

皮带防护罩

批准部门：中华人民共和国建设部

主编单位：中国建筑标准设计研究所

参加单位：北京银燕环保设备工程有限公司

实行日期：二00二年三月一日

批准文号：建质[2002]48号

统一编号：GJBT-378

图集号：96K110-2

主编单位负责人

主编单位技术负责人

技术审定人

设计负责人

王为
朱喆
王为
赵君华 黄博

目 录

序号	图 名	页	18.罩盖	24
1.	封面(一)(二)		19.B式II型皮带防护罩总图(一)(二)	25~26
2.	目录及总说明	1	20.罩盖	27
3.	皮带防护罩选型图	2		
4.	C式I型皮带防护罩总图(一),(二)	3~4		
5.	门	5		
6.	合页板,手把	6		
7.	罩壳	7~8		
8.	合页板,门板	9		
9.	门	10		
10.	C式II型皮带防护罩总图(一),(二)	11~12		
11.	罩壳	13~14		
12.	纱门	15		
13.	C式III型皮带防护罩总图(一),(二)	16~17		
14.	C式IV型皮带防护罩总图(一),(二)	18~19		
15.	B式I型皮带防护罩总图(一),(二)	20~21		
16.	罩盖	22		
17.	架子	23		

总 说 明

- 1.本图集系通风机皮带防护罩制造安装图集,防护罩分C式I型II型III型IV型和B式I型II型6种不同类型的罩子(其中C式I型II型用于6#以下通风机).
- 2.C式I型和III型及B式I型为通风机与电动机同侧布置,C式II型和IV型及B式II型为通风机与电动机异侧布置的型式.
- 3.罩子加工完后内外表面涂刷红丹漆一道,调和漆二道(有防酸要求的由用户提出).
- 4.用户根据设计条件确定的安装尺寸和通风机,电动机配用的皮带轮直径,厚度后,再按本图集的说明选择皮带防护罩的类型.

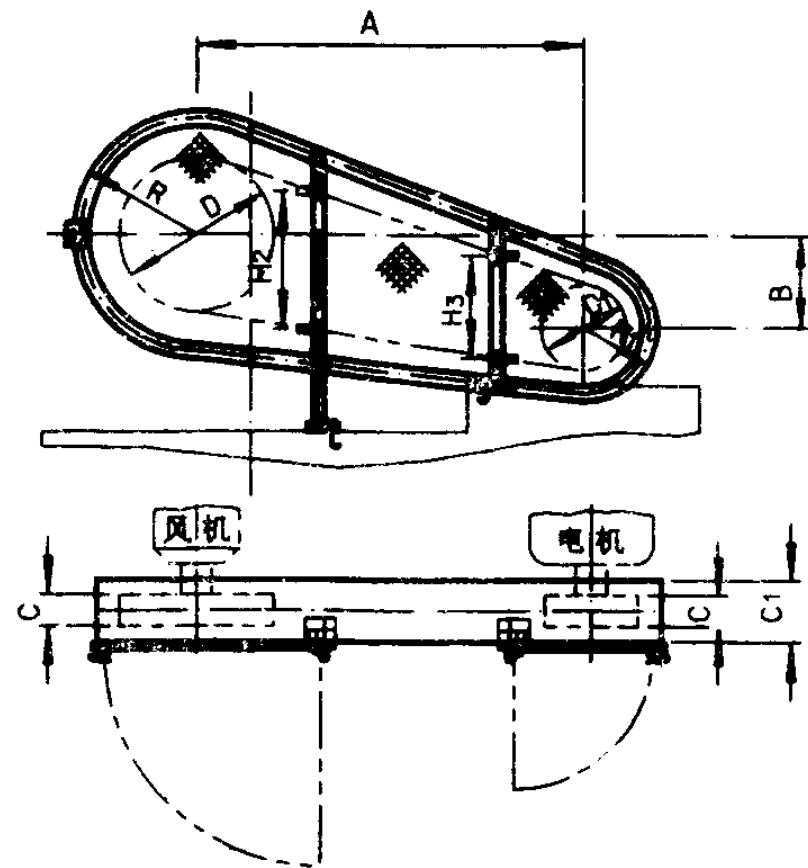
目 录 及 总 说 明

图集号 96K110-2

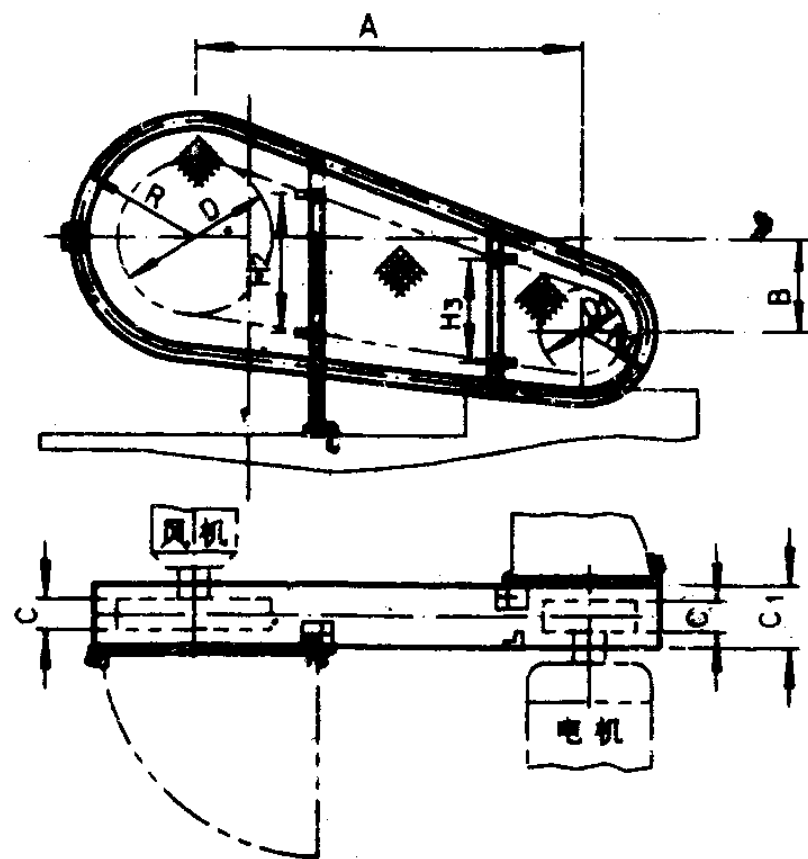
审核 王为 校对 钟贤通 设计 赵君华

页 1

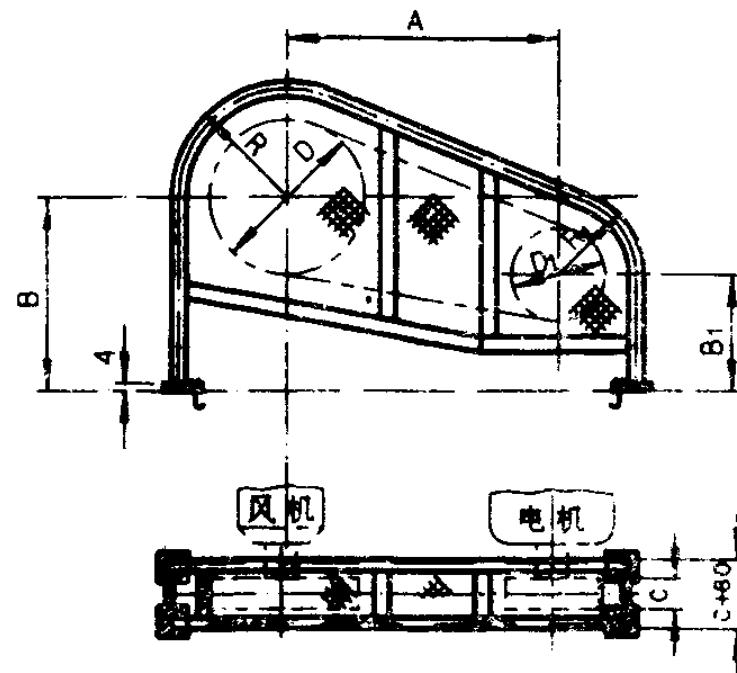
C式I型



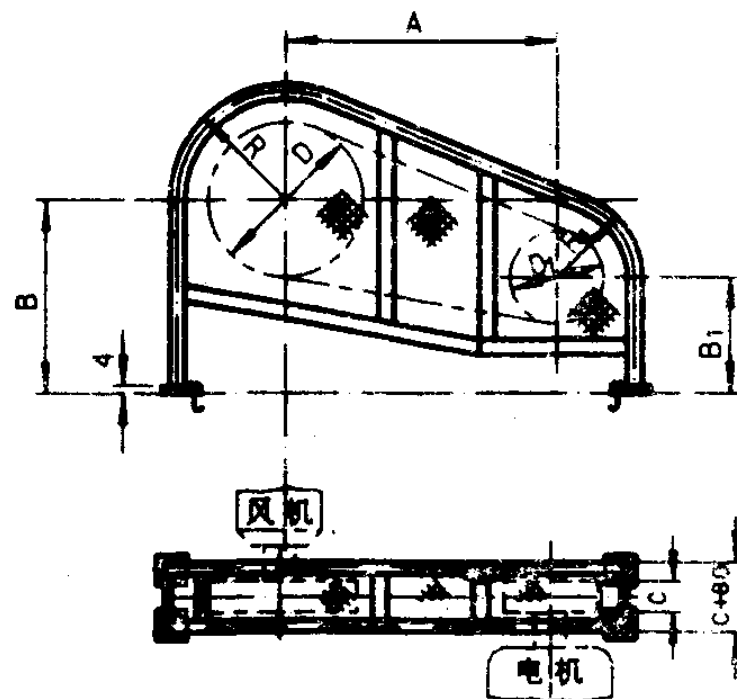
C式II型



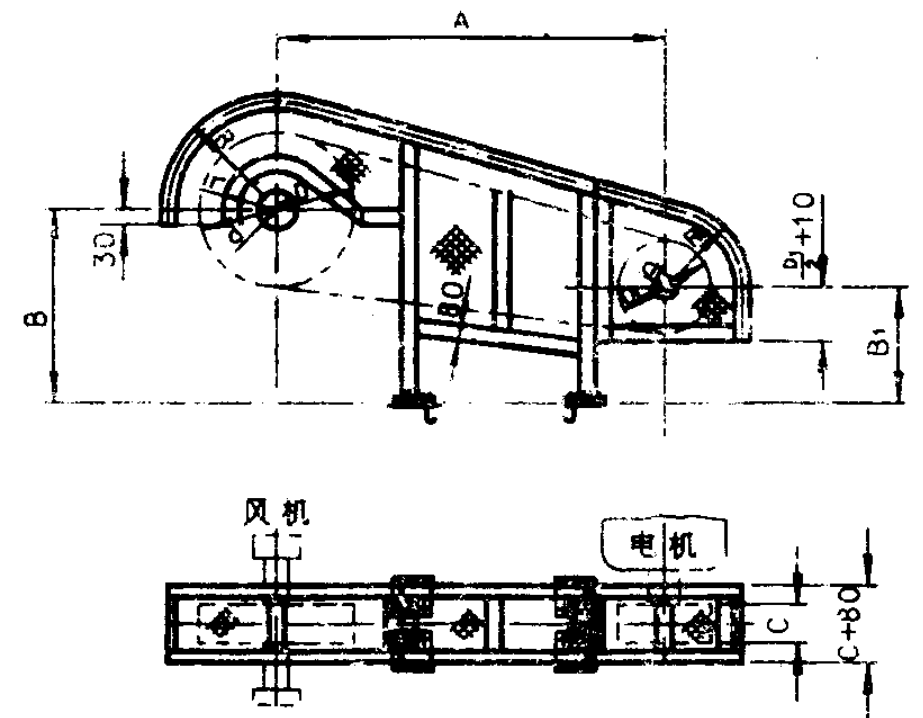
C式III型



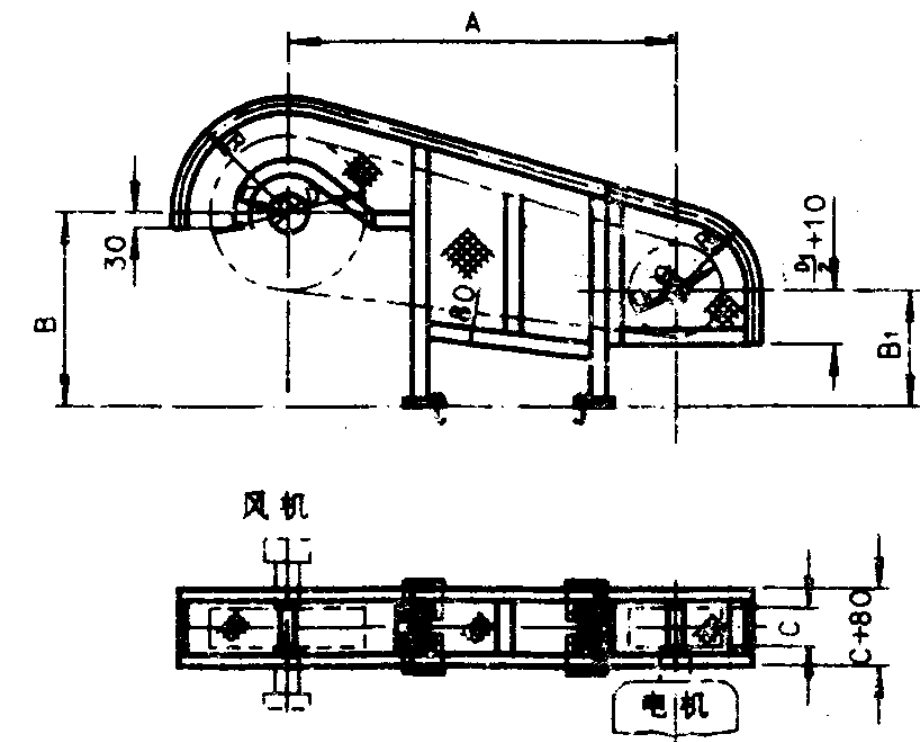
C式IV型



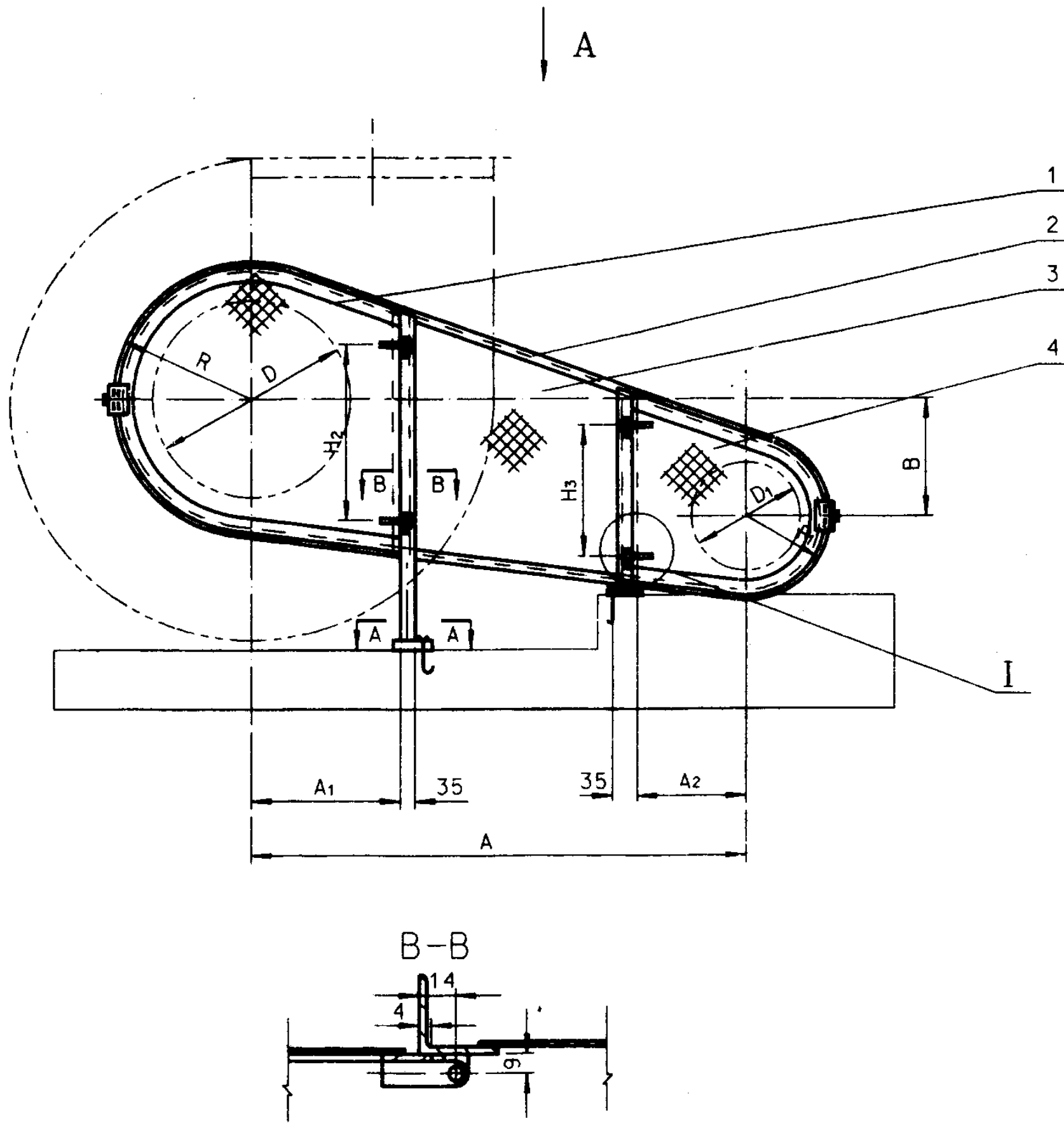
B式I型



B式II型



皮带防护罩选型图		图集号	96K110-2
审核	夏正坤	校对	钟贤通
设计	李名华	页	2



注：1. A, B按实际安装尺寸决定。

2. $R = \frac{D}{2} + 80$, $R_1 = \frac{D_1}{2} + 80$, $A_1 = \frac{D}{2} + 105$, $A_2 = \frac{D_1}{2} + 105$
(D, D₁分别为风机皮带轮和电机皮带轮的直径)。

3. $C_1 = C + 75$ (C为皮带轮宽度)。

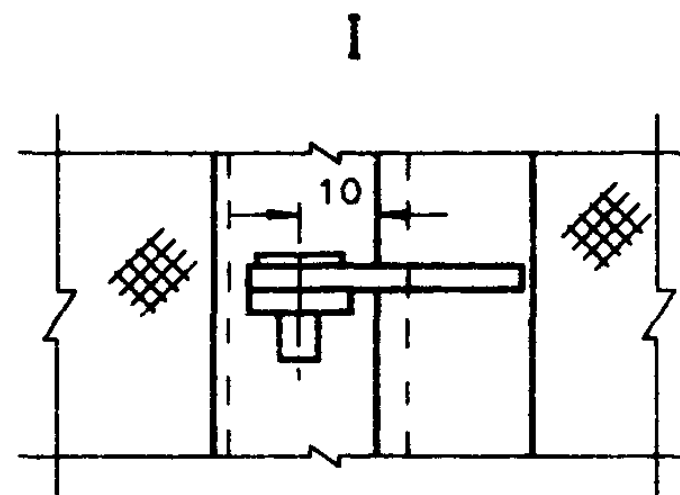
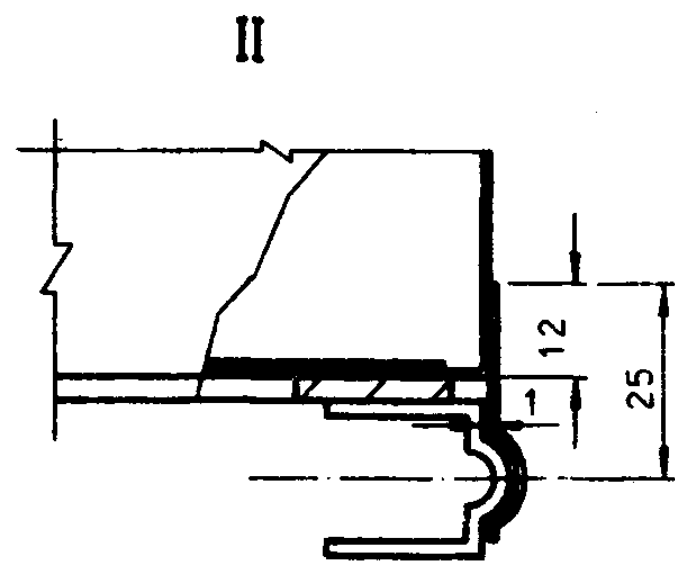
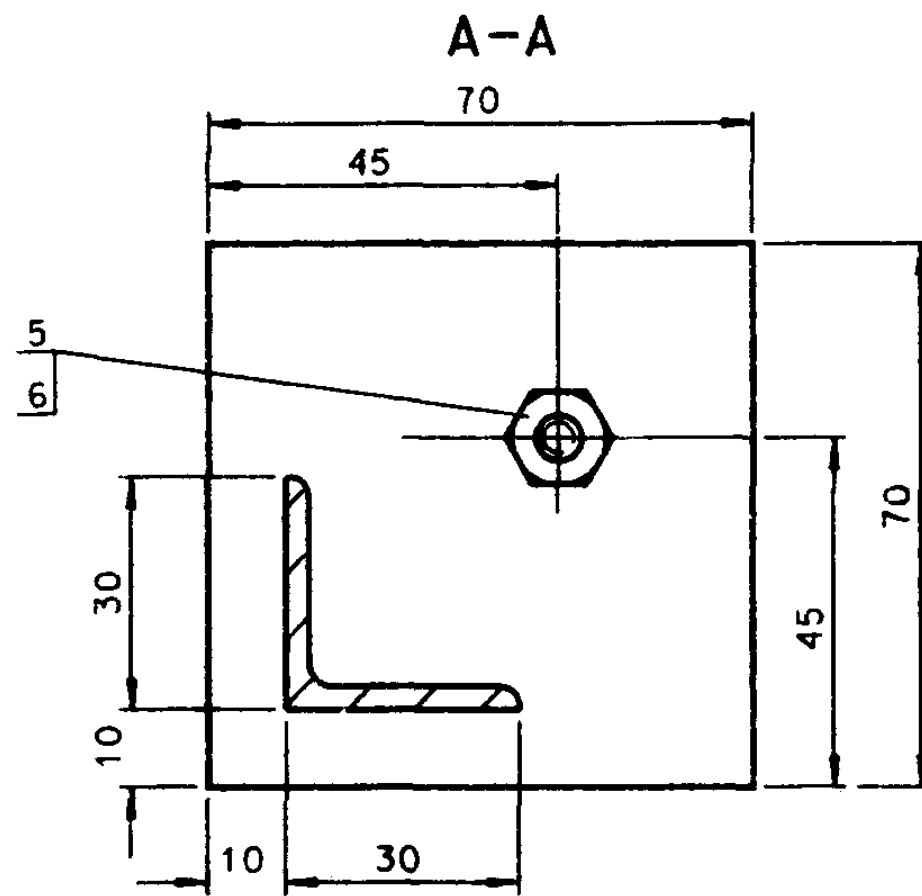
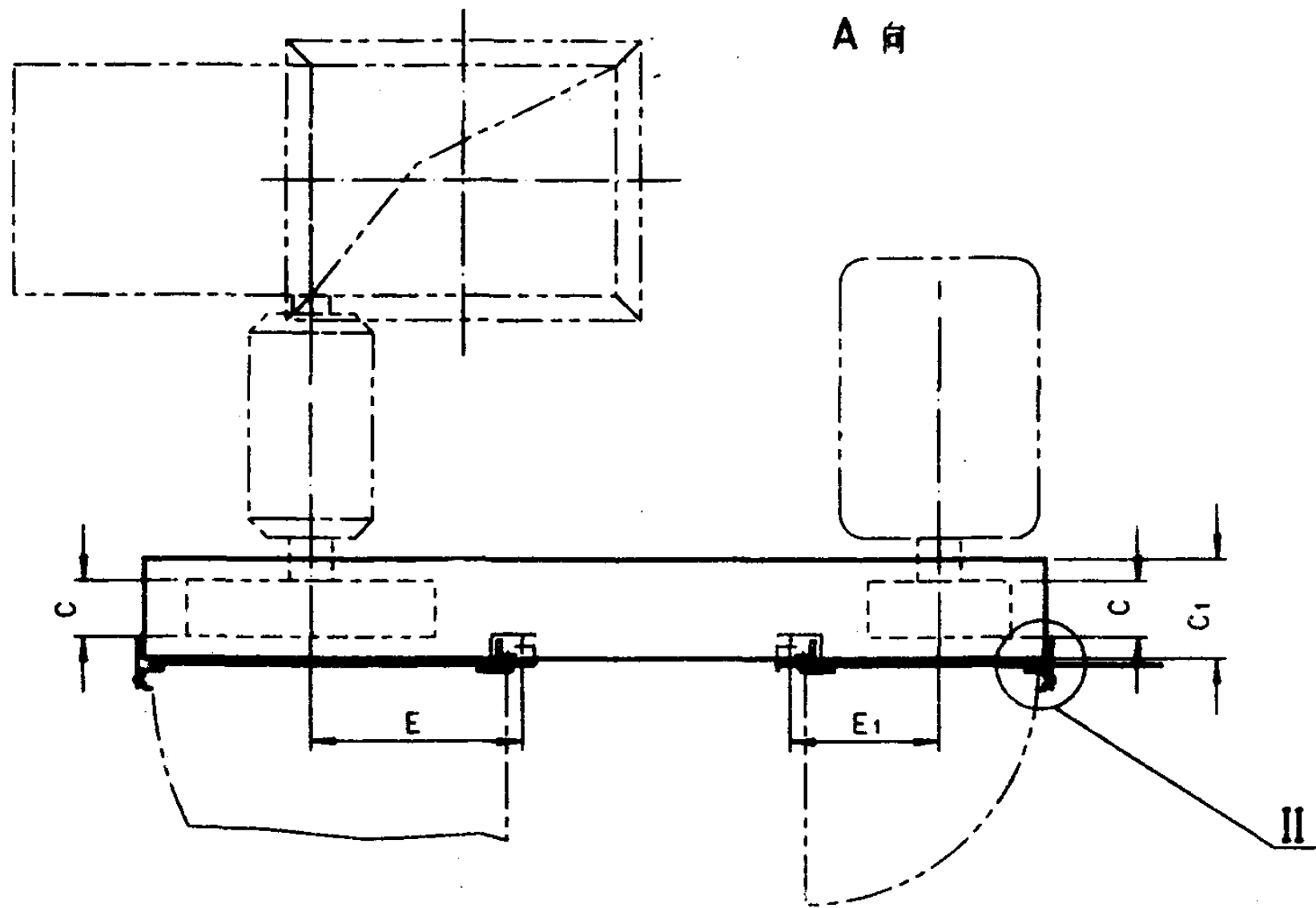
4. $E = A_1 + 35$, $E_1 = A_2 + 35$ 。

5. $H_1 \approx D$, $H_3 \approx D_1$ 。按门定位。

6	螺母 GB41-86-M10	Q235-A	2	—	—	标准件
5	螺栓 GB799-88 M10x160	—	2	—	—	标准件
4	门	—	1	—	—	见页次10
3	钢板网 $d0.5$ TLB $b1.1$ TB20	Q235-A	1	—	—	无图
2	罩壳	—	1	—	—	见页次7.8.9
1	门	Q235-A	1	—	—	见页次5.6
序号	名称	材料	数量	单件质量 (kg)	合计质量 (kg)	备注
明 细 表						

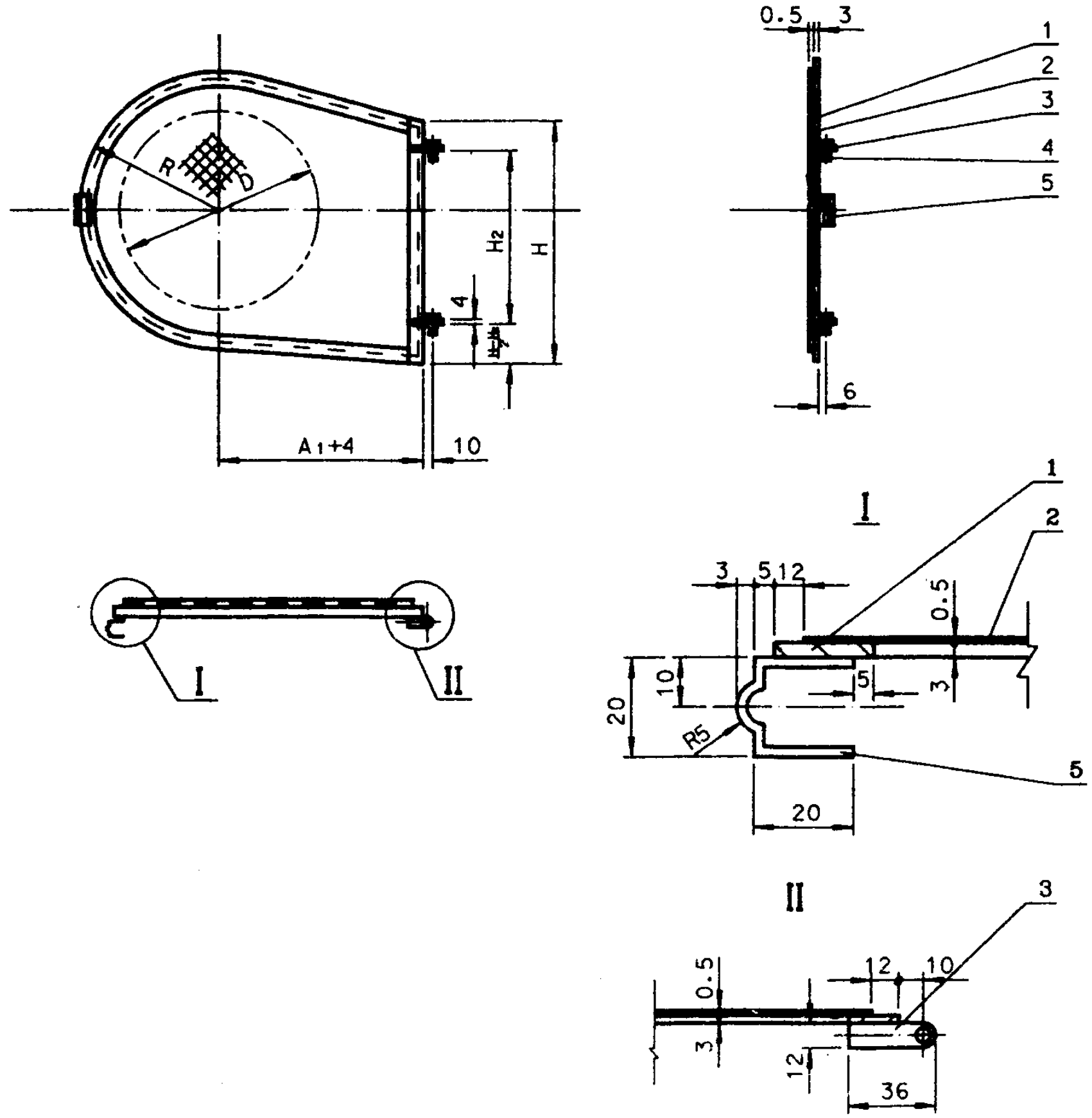
C式I型皮带防护罩总图 (一) 图集号 96K110-2

审核 夏少暄 校对 钟贤通 设计 彭启华 页 3



C式I型皮带防护罩总图(二) 图号 96K110-2

审核 姜子喏 校对 钟贤通 设计 赵启华 页 4

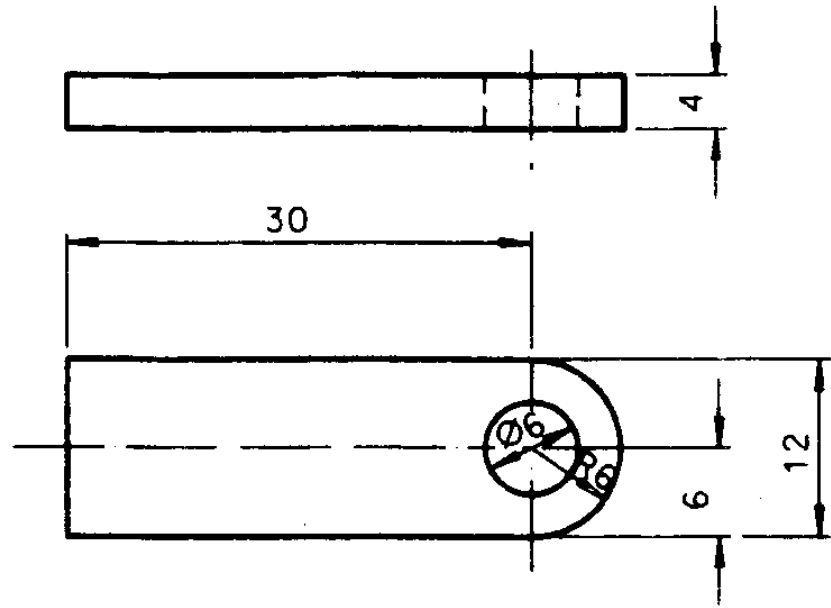


注：1.全部用焊接方法连接，所有零件加工边均去除毛刺。
 2. $R = \frac{D}{2} + 80$, $A_1 = \frac{D}{2} + 105$ (D为风机带轮直径)。
 3. $H_2 \approx D$ 按罩壳配制并定位。
 4. H按实际安装尺寸定。

5	手把	Q235-A	1	0.04	0.04	见6页
4	销轴 GB882-86-5x12	35	2	—	—	标准件
3	合页板	Q235-A	2	0.012	0.024	见6页
2	钢板网 d0.5 TL8 b1.1 TB20	—	1	—	—	无图
1	门框	Q235-A	1	—	—	无图(用20x3mm 角钢制作)
序号	名称	材料	数量	单件 质量(kg)	合计 质量(kg)	备注
明 细 表						

门		图集号	96K110-2
审核	夏心喧	校对	钟爱迪
设计	李名华	页	5

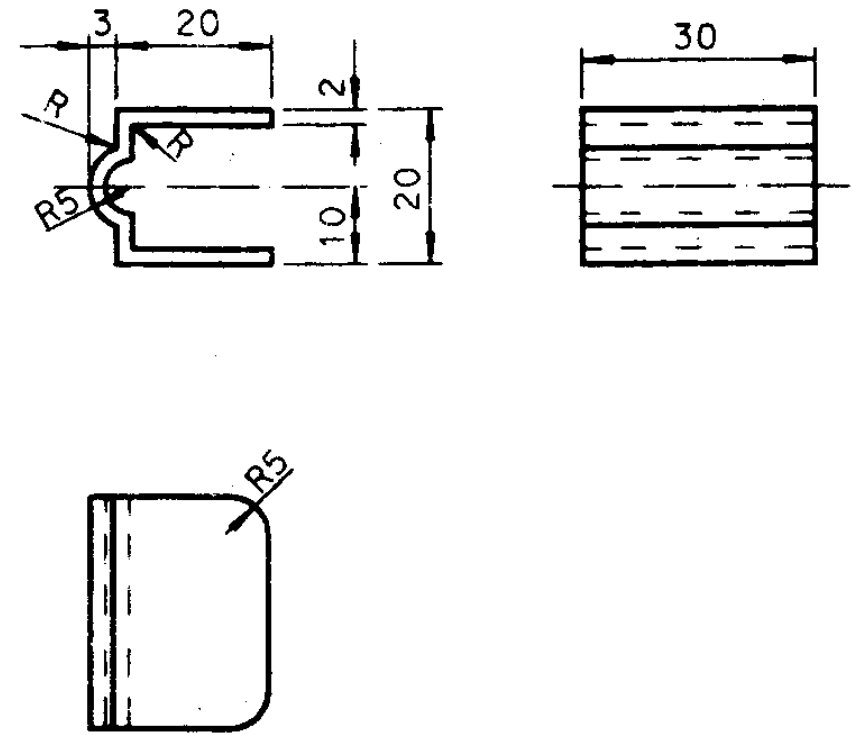
25/



锐边锉钝

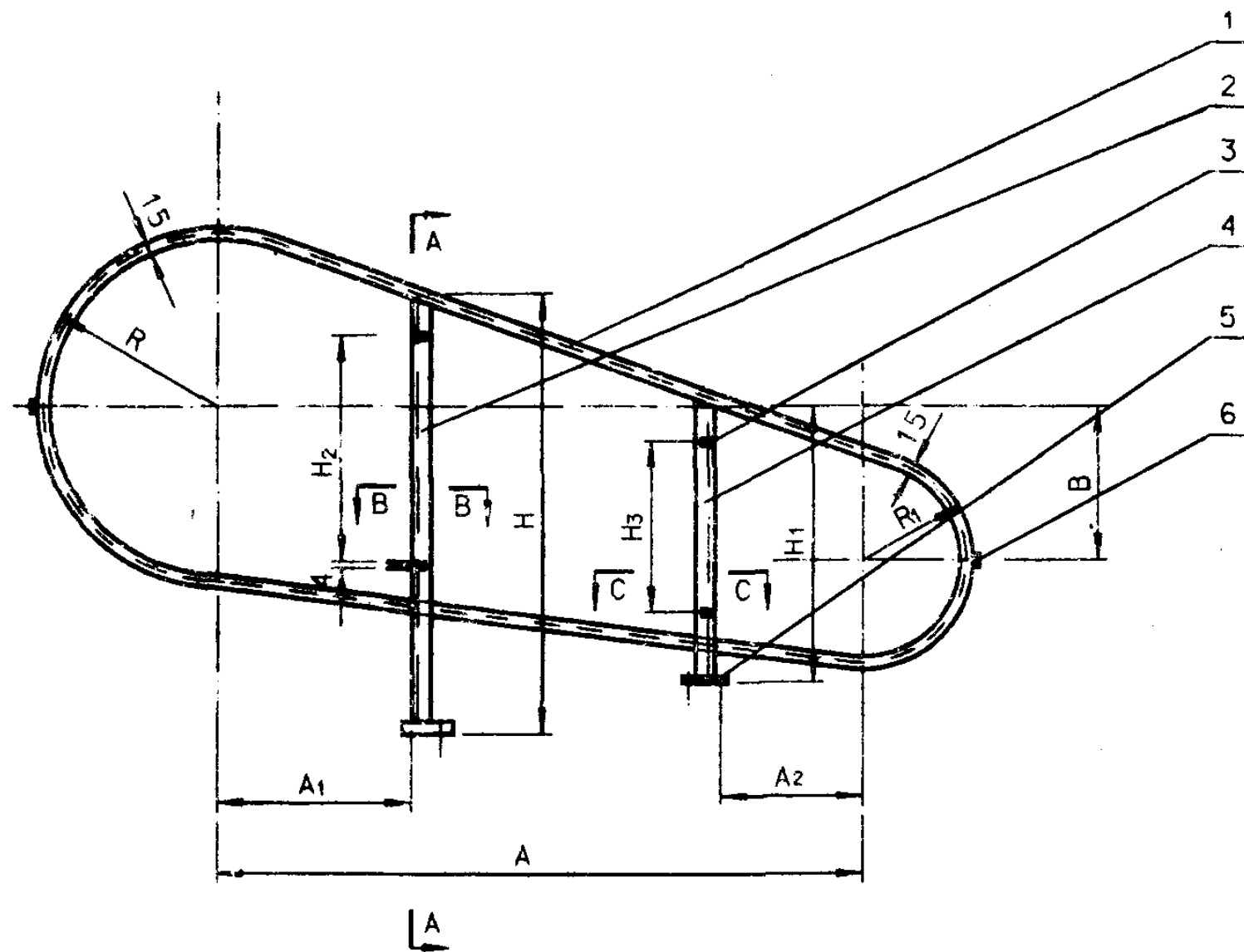
合页板		图集号	96K110-2
审核	夏心坤	校对	钟爱迪
设计	赵启华	页	6

25/

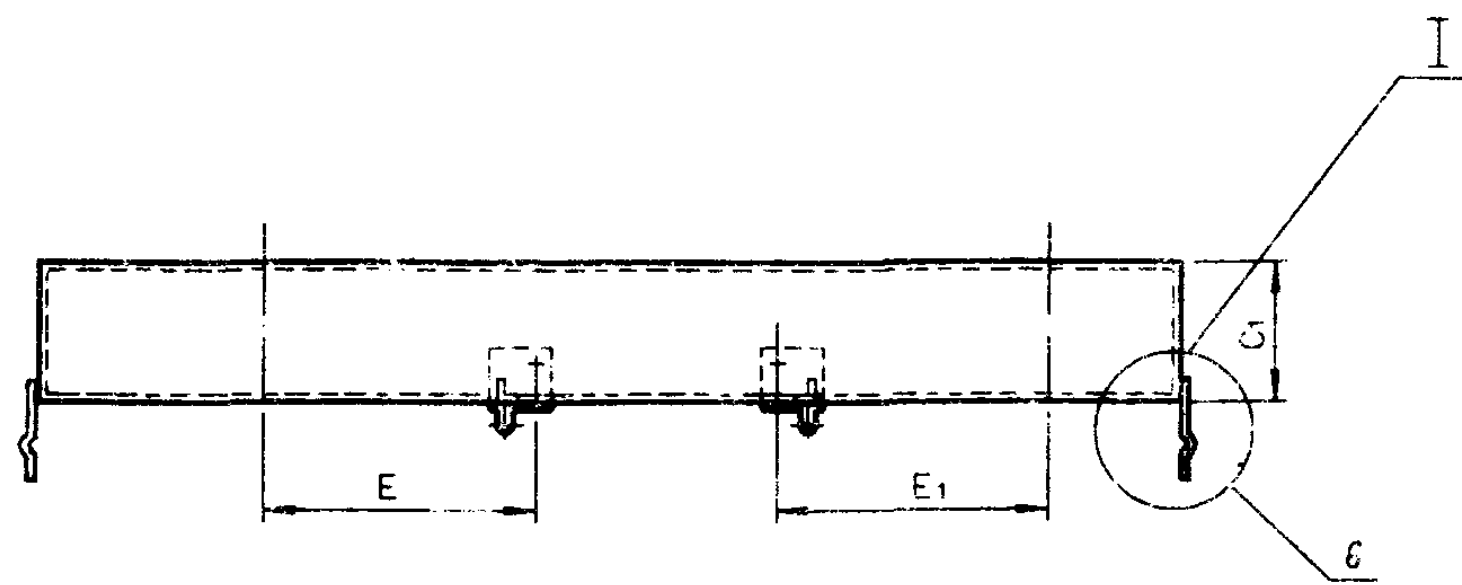


弯折角 R1

手把		图集号	96K110-2
审核	夏心坤	校对	钟爱迪
设计	赵启华	页	6

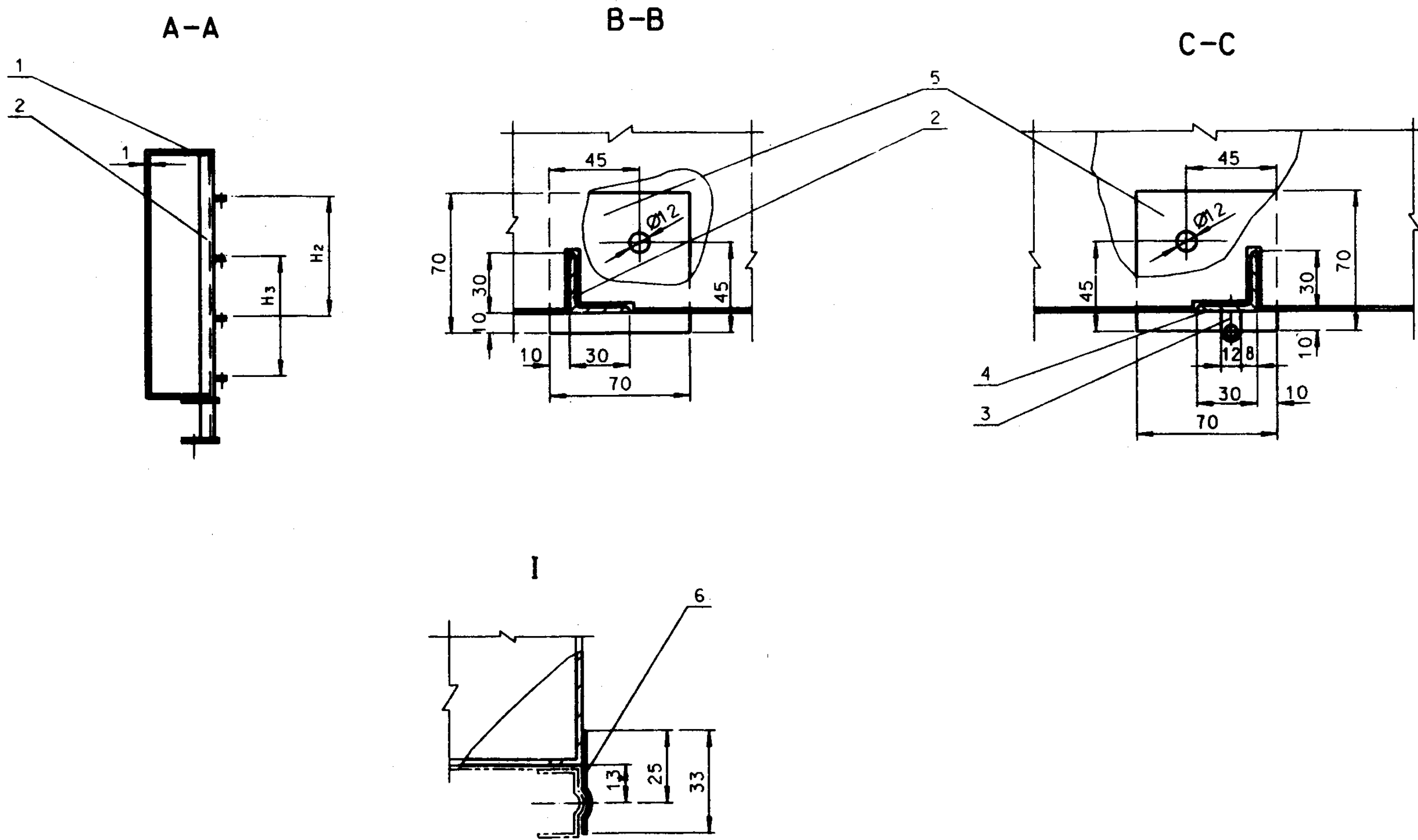


- 注：1.全部用焊接方法连接，所有零件加工边均去除毛刺。
 2.A、B、H、H₁按实际安装尺寸决定。
 3. $R = \frac{D}{2} + 80$, $R_1 = \frac{D_1}{2} + 80$, $A_1 = \frac{D}{2} + 105$, $A_2 = \frac{D_1}{2} + 105$
 (D, D₁分别为风机皮带轮和电机皮带轮的直径)。
 4. $C_1 = C + 75$ (C为皮带轮宽度)。
 5. $E = A_1 + 35$, $E_1 = A_2 + 35$ 。
 6. $H_2 \approx D$, $H_3 \approx D_1$ 。按门定位。



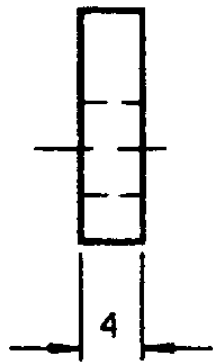
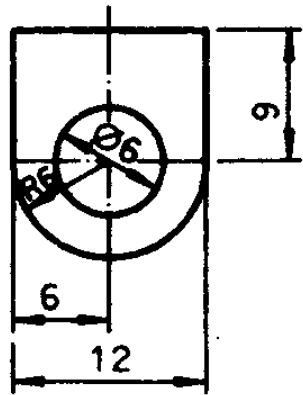
6	衬板	$\delta 4$	65	2	0.006	0.012	见页次 9
5	钢板	70x70	Q235-A	2	—	—	无图
4	立柱	$\angle 30 \times 3$	—	1	—	—	无图
3	合页板	—	—	4	0.005	0.02	见页次 9
2	立柱	$\angle 30 \times 3$	—	1	—	—	无图
1	罩板	$\delta 1$	Q235-A	1	—	—	无图
序号	名称	材料	数量	单件质量(kg)	合计质量(kg)	备注	
明 细 表							

罩 壳 (一)		图集号	96K110-2
审核	夏心峰	校对	汪贤通
设计	彭良华	页	7

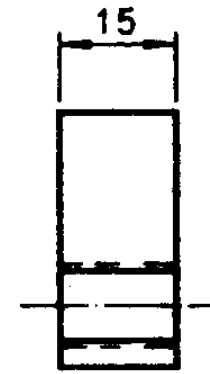
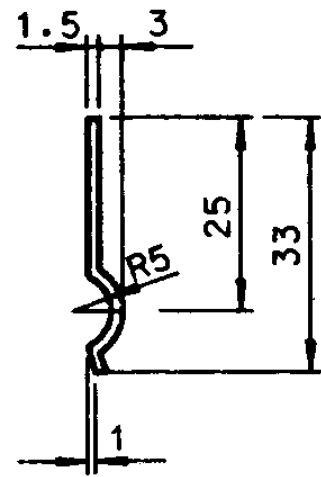


罩壳 (二)		图集号	96K110-2
审核	夏心喧	校对	钟贤通
设计	赵若华	页	8

25/



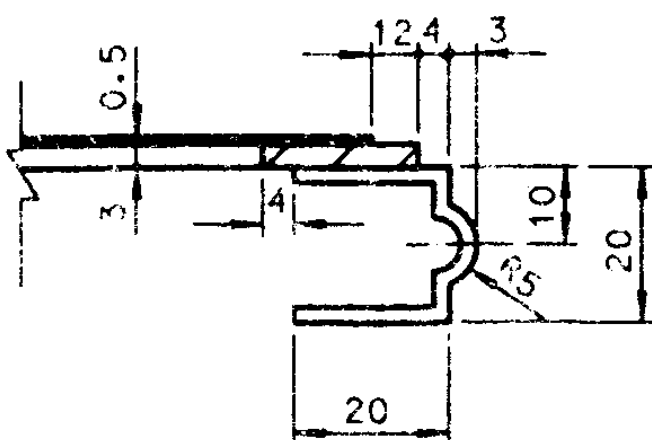
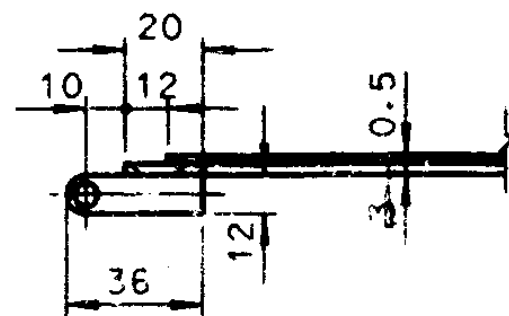
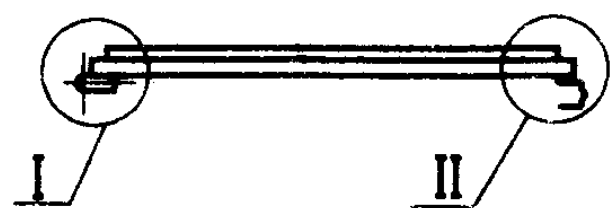
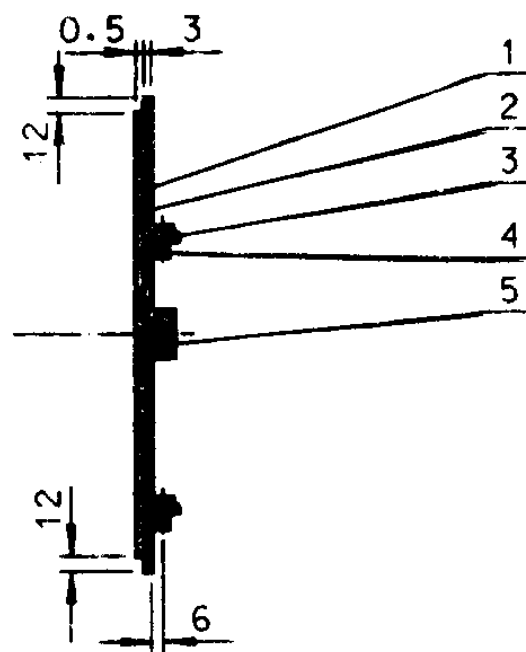
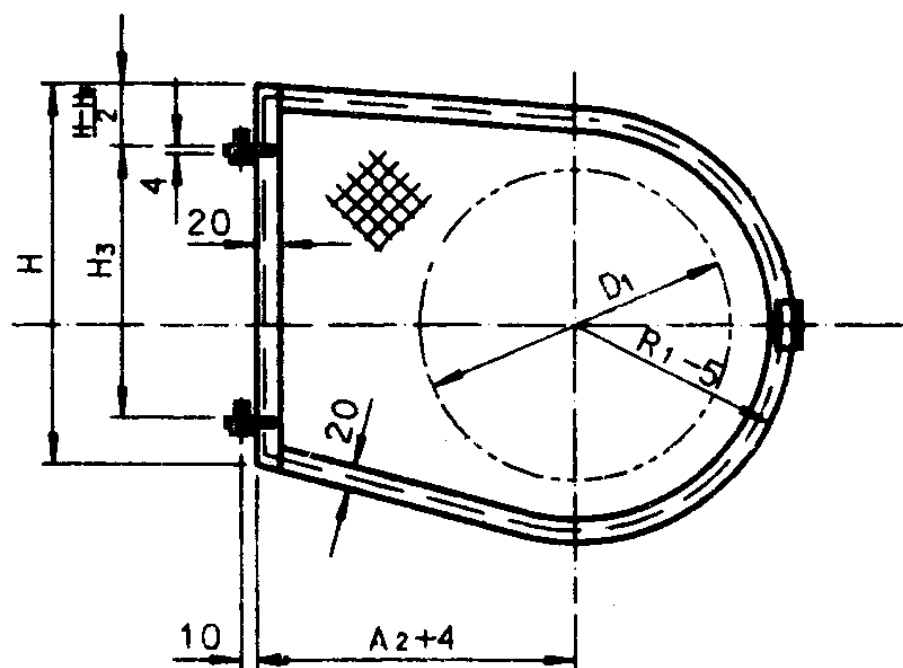
锐边钝



锐边钝

合页板	图集号	96K110-2
审核 夏正坤 校对 钟贤通 设计 赵岩华	页	9

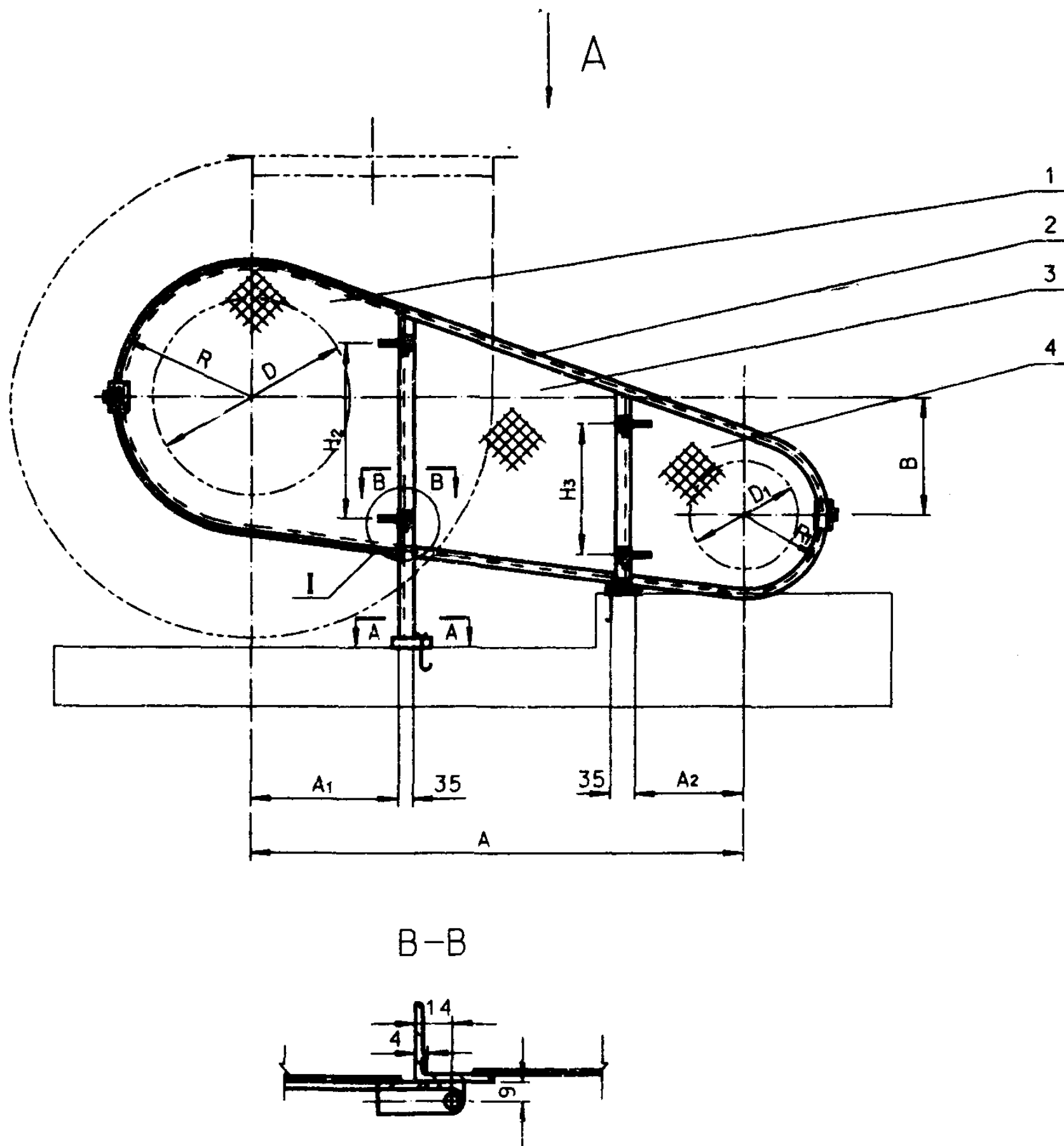
门板	图集号	96K110-2
审核 夏正坤 校对 钟贤通 设计 赵岩华	页	9



注：1.全部用焊接方法连接，所有零件加工边均去除毛刺。
 2. $R_1 = \frac{D_1}{2} + 80$, $A_2 = \frac{D_1}{2} + 105$ (D_1 为风机带轮直径)。
 3. $H_3 \approx D_1$ 按罩壳配制并定位。
 4. H按实际安装尺寸定。

序号	名称	材料	数量	单件重量(kg)	合计重量(kg)	备注
5	手把	Q235-A	1	0.04	0.04	见页次6
4	销轴 GB882-86-5x12	—	2	—	—	标准件
3	合页板	—	2	0.012	0.024	见页次6
2	钢板网 d0.5 b1.1 TL8 TB20	—	1	—	—	无图
1	门框	Q235-A	1	—	—	无图 用20x3扁钢制作
明 细 表						

门	图集号	96K110-2
审 核 夏 飞 校 对 钟 翼 迪 设 计 赵 右 华	页	10



注：1. A、B 按实际安装尺寸决定。

2. $R = \frac{D}{2} + 80$, $R_1 = \frac{D_1}{2} + 80$, $A_1 = \frac{D}{2} + 105$, $A_2 = \frac{D_1}{2} + 105$
 (D、D₁ 分别为风机皮带轮和电机皮带轮的直径)。

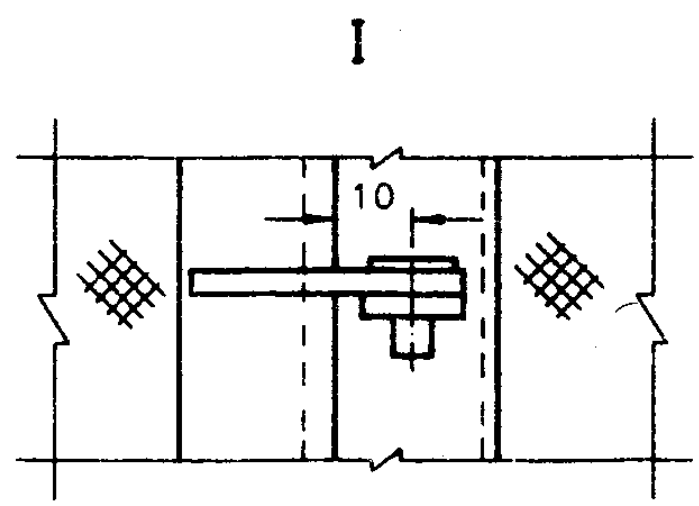
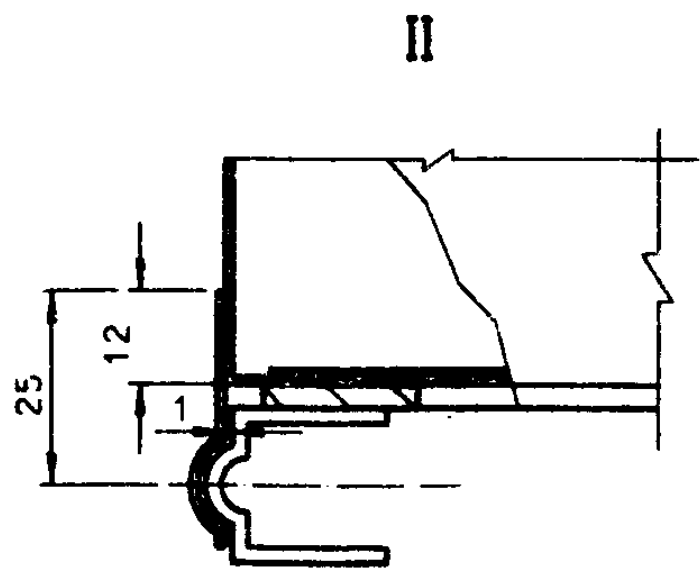
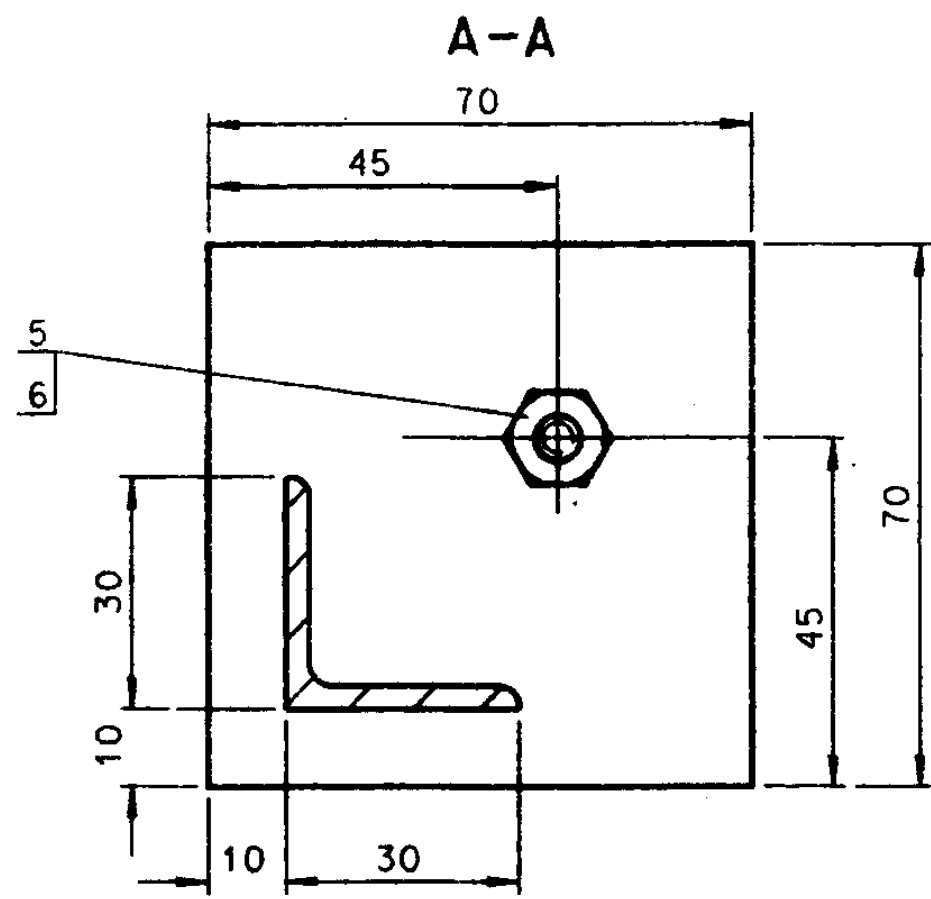
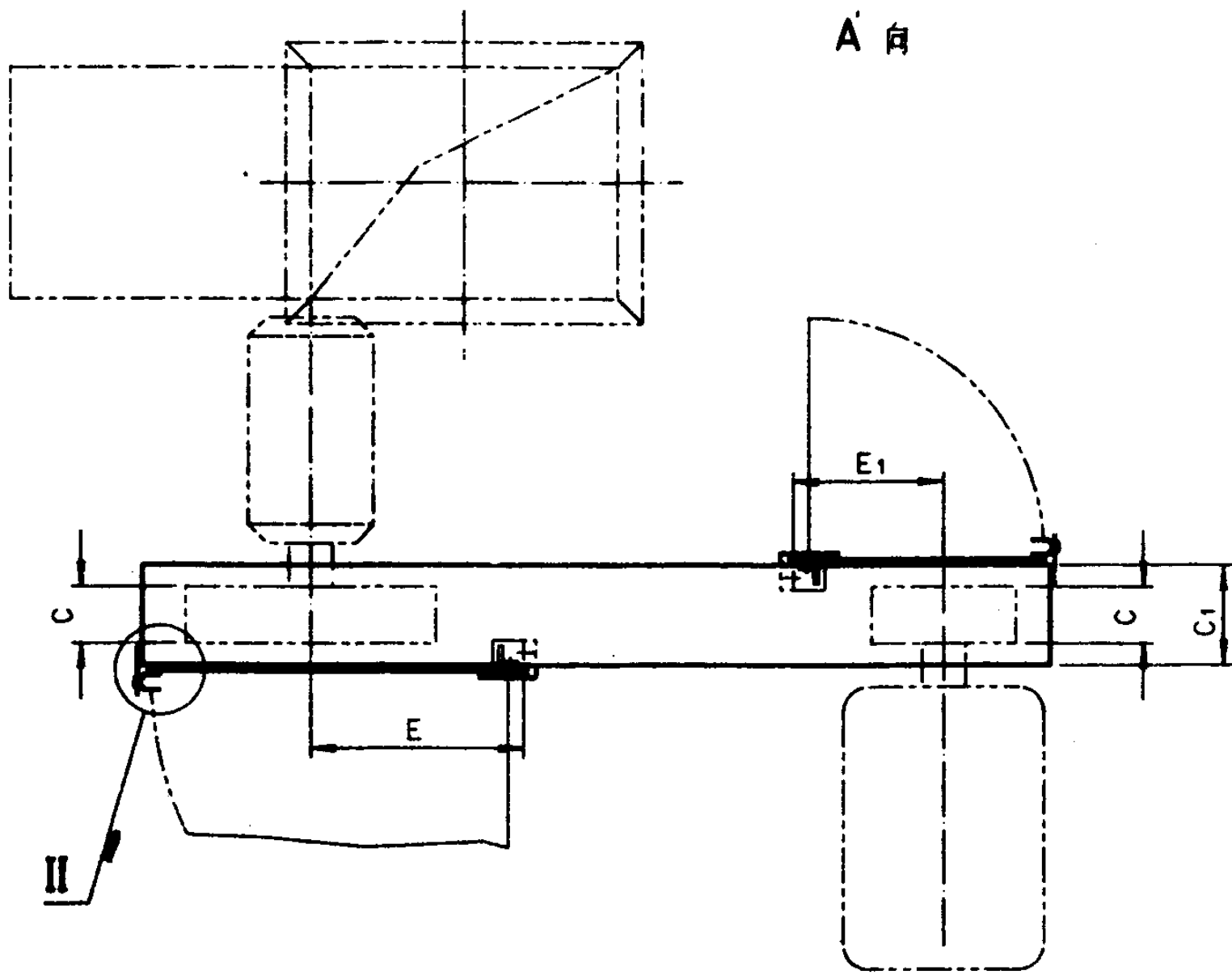
3. $C_1 = C + 75$ (C 为皮带轮宽度)。

4. $E = A_1 + 35$, $E_1 = A_2 + 35$ 。

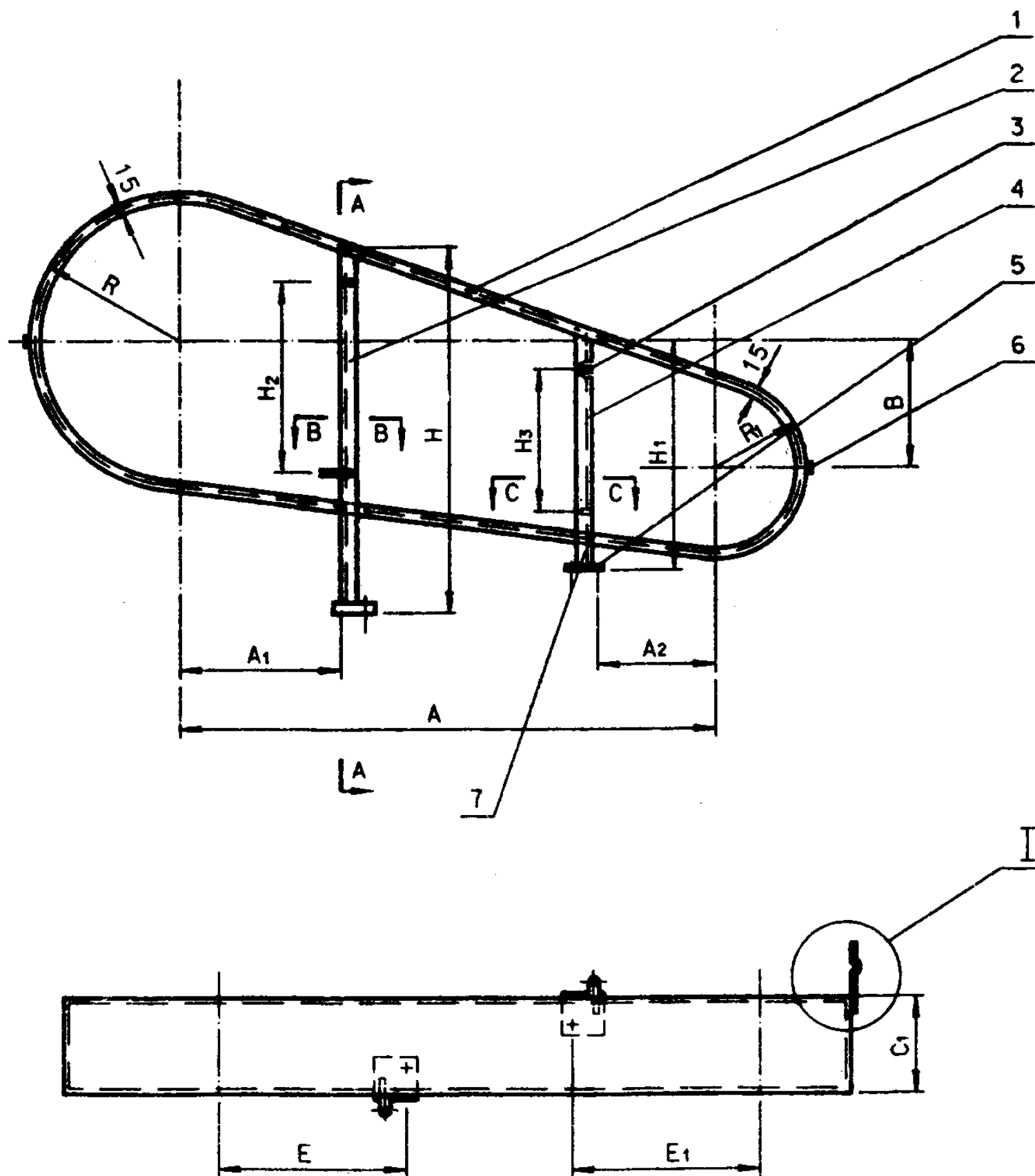
5. $H_2 \approx D$, $H_3 \approx D_1$, 按门定位。

6	螺母 GB41-86-M10	Q235-A	2	—	—	标准件
5	螺栓 GB799-88 M10x160	—	2	—	—	标准件
4	门	—	1	—	—	见页次15.6
3	钢板网 d0.5 b1.1 TL8 TB20	Q235-A	1	—	—	无图
2	罩壳	—	1	—	—	见页次13.14.9
1	门	Q235-A	1	—	—	见页次5.6
序号	名称	材料	数量	单件质量(kg)	合计	备注
明 细 表						

C式II型皮带防护罩总图(一)		图集号	96K110-2
审核	设计	页	11



C式II型皮带防护罩总图(二)		图集号	96K110-2
审核	设计	页	12

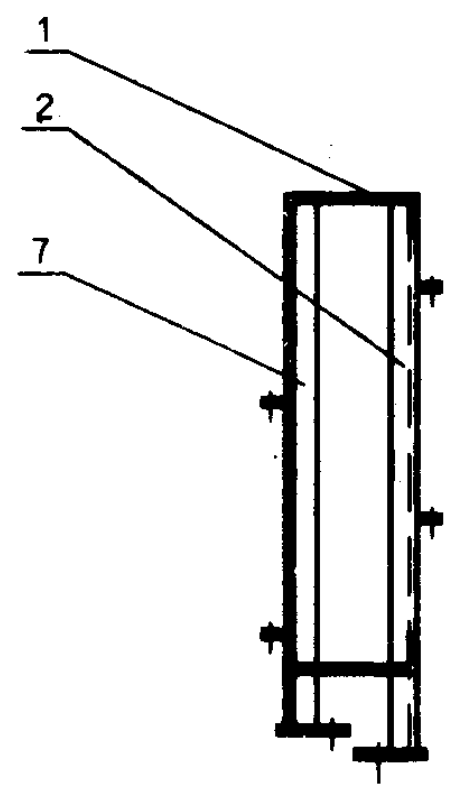


- 注：1.全部用焊接方法连接，所有零件加工边均去除毛刺。
 2.A,B,H,H₁按实际安装尺寸决定。
 3. $R = \frac{D}{2} + 80$, $R_1 = \frac{D_1}{2} + 80$, $A_1 = \frac{D}{2} + 105$, $A_2 = \frac{D_1}{2} + 105$
 (D,D₁分别为风机皮带轮和电机皮带轮的直径)。
 4. $C_1 = C + 75$ (C为皮带轮宽度)。
 5. $E = A_1 + 35$, $E_1 = A_2 + 35$ 。
 6. $H_2 \approx D$, $H_3 \approx D_1$, 按门定位。

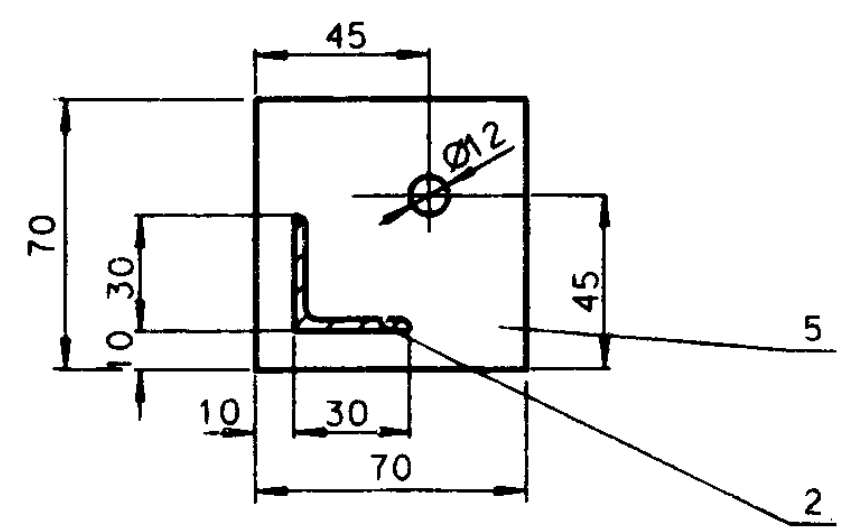
7	立柱 L 30x3	Q235-A	1	—	—	无图
6	平板 $\delta 4$	65	2	0.008	0.012	见页次 9
5	钢板 70x70	Q235-A	2	—	—	无图
4	支承 L 30x3	—	1	—	—	无图
3	合页板	—	4	0.005	0.02	见页次 9
2	立柱 L 30x3	—	1	—	—	无图
1	罩板 $\delta 1$	Q235-A	1	—	—	无图
序号	名称	材料	数量	单件重量(kg)	合计	备注
明 细 表						

罩 壳 (一)		图集号	96K110-2
审核	夏正暄	校对	钟策通
设计	赵在学	页	13

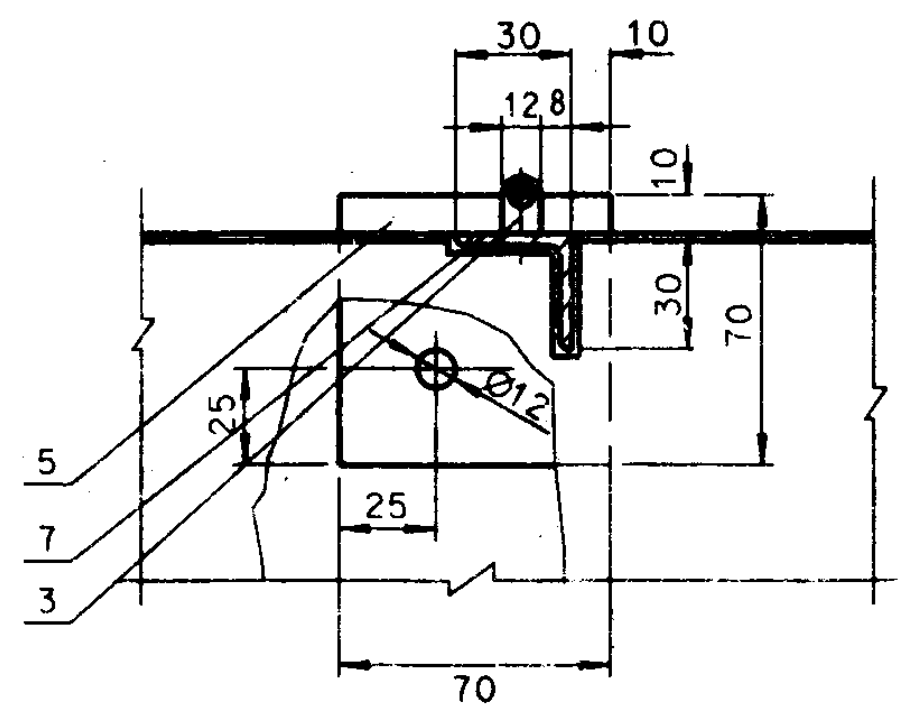
A-A



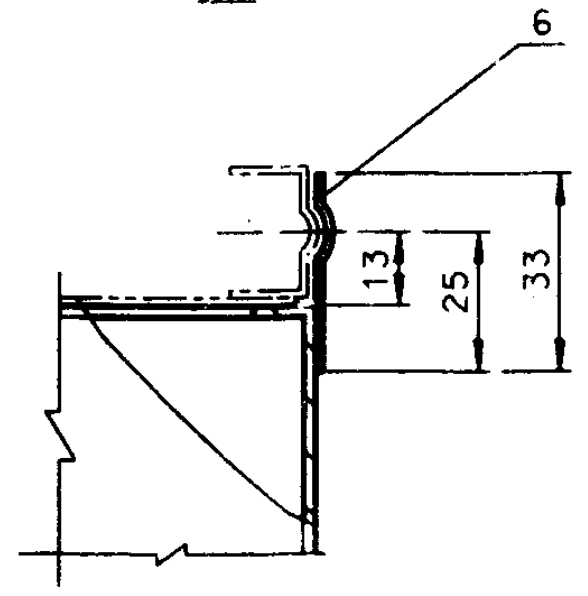
B-B



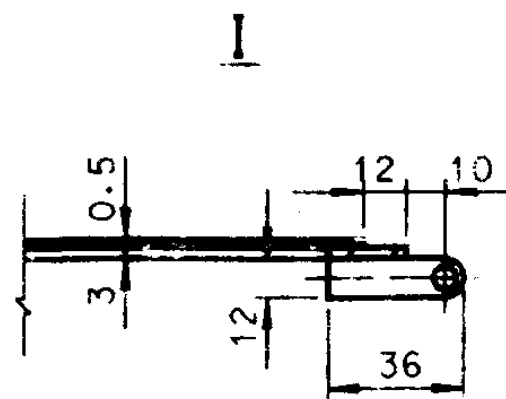
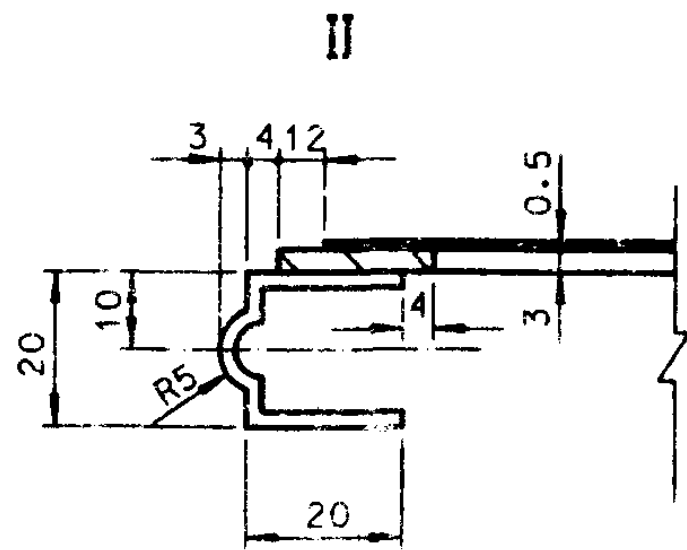
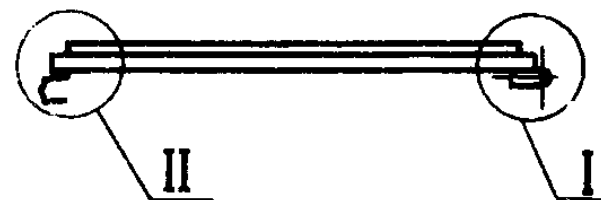
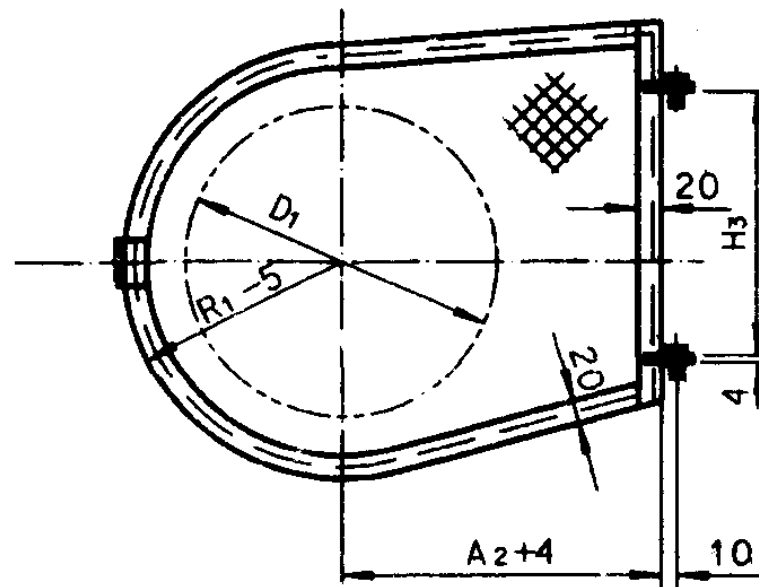
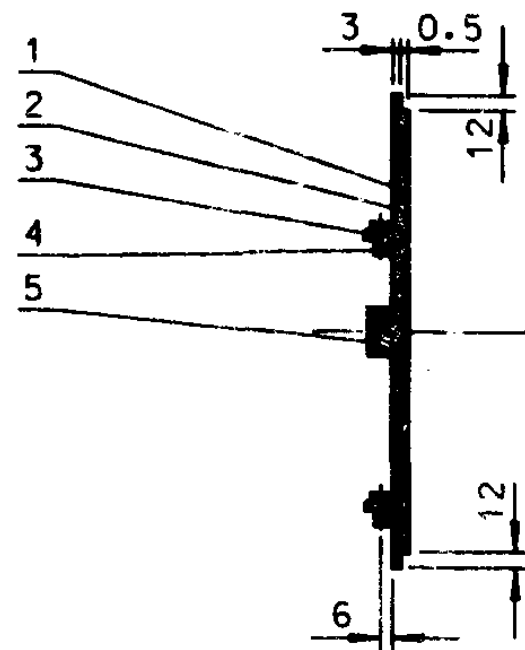
C-C



I



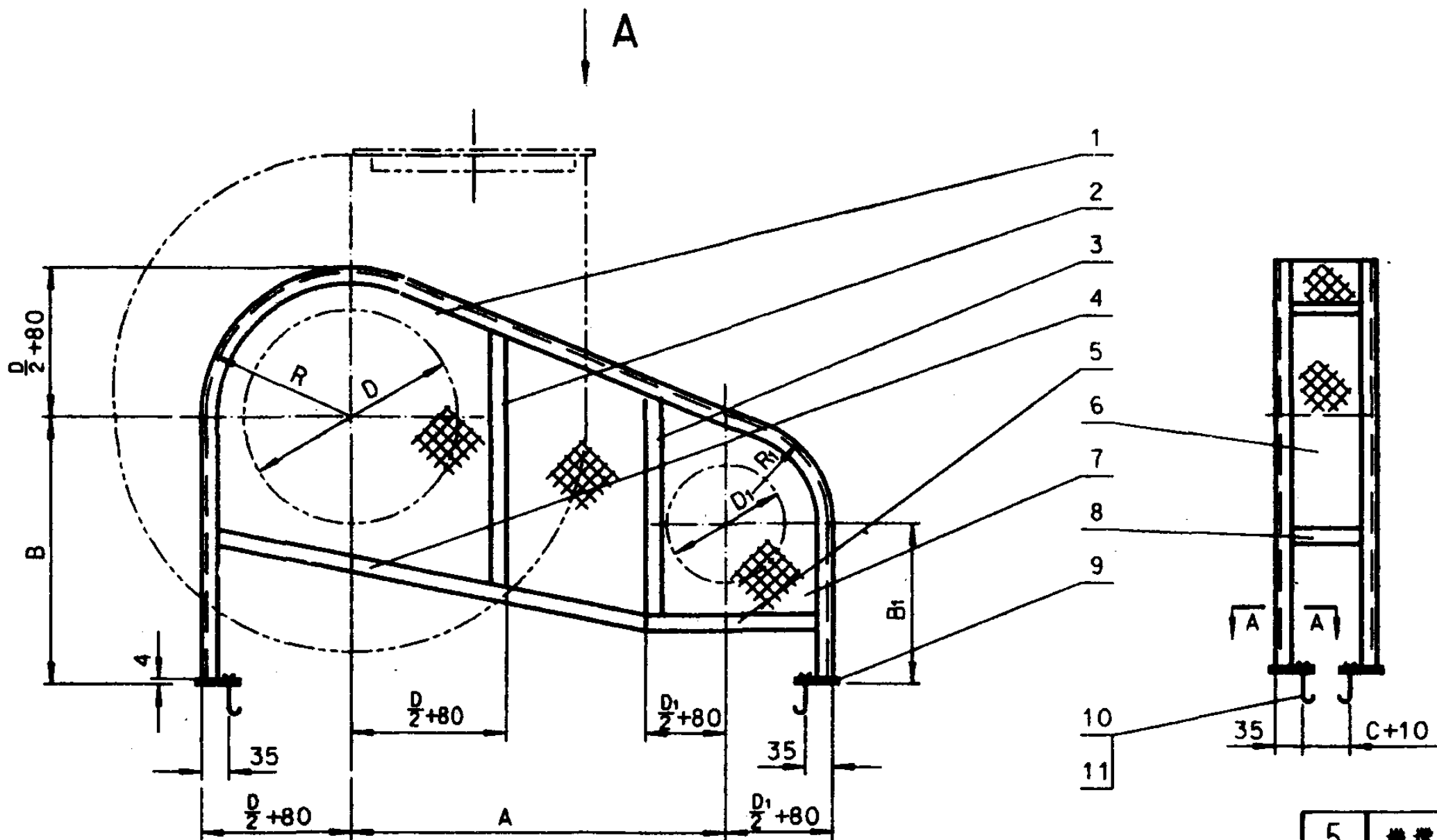
罩壳 (二)		图集号	96K110-2
审核	夏正昭	校对	钟翼迪
设计	赵启华	页	14



注: 1.全部用焊接方法连接,所有零件加工边均去除毛刺。
 2. $R_1 = \frac{D_1}{2} + 80$, $A_2 = \frac{D_1}{2} + 105$ (D_1 为风机带轮直径)。
 3. $H_3 \approx D_1$ 按罩壳配制并定位。

序号	名称	材料	数量	单件质量(kg)	合计质量(kg)	备注
5	手把	Q235-A	1	0.04	0.04	见页次 6
4	销轴 GB882-86-5x12	—	2	—	—	标准件
3	合页板	—	2	0.012	0.024	见页次 6
2	钢板网 $d0.5$ TL8 $b1.1$ TB20	—	1	—	—	无图
1	门框	Q235-A	1	—	—	无图(用20x3mm钢制作)
明 细 表						

门		图集号	96K110-2
审核	夏心晓	校对	钟贤通
设计	赵启华	页	15



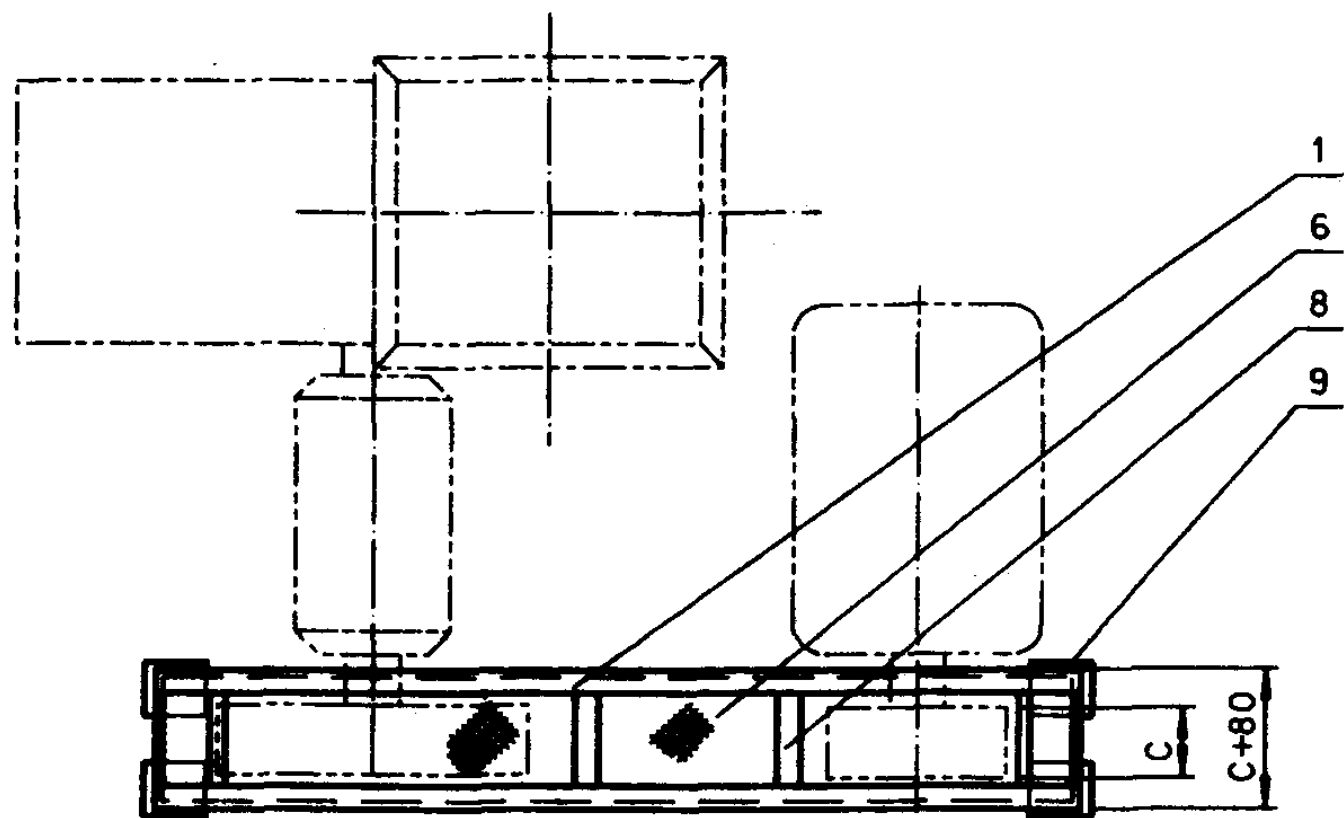
注：1.全部用焊接方法连接，所有零件加工边均去除毛刺。
 2. A, B, B₁按实际安装尺寸决定。
 3. $R = \frac{D}{2} + 80$, $R_1 = \frac{D_1}{2} + 80$ (D, D₁分别为风机皮带轮和电机皮带轮的直径)。
 4. C为皮带轮宽度。

11	螺母 GB41-86-M10	Q235-A	4	—	—	标准件
10	螺栓 GB799 M10x160	—	4	—	—	标准件
9	钢板 70x70 δ 4	—	4	—	—	无图
8	连板 30x3 l=C+20	—	6	—	—	—
7	钢板网 d0.5 b1.1 TL8 TB20	—	1	—	—	—
6	钢板网 d0.5 b1.1 TL8 TB20	Q235-A	1	—	—	无图

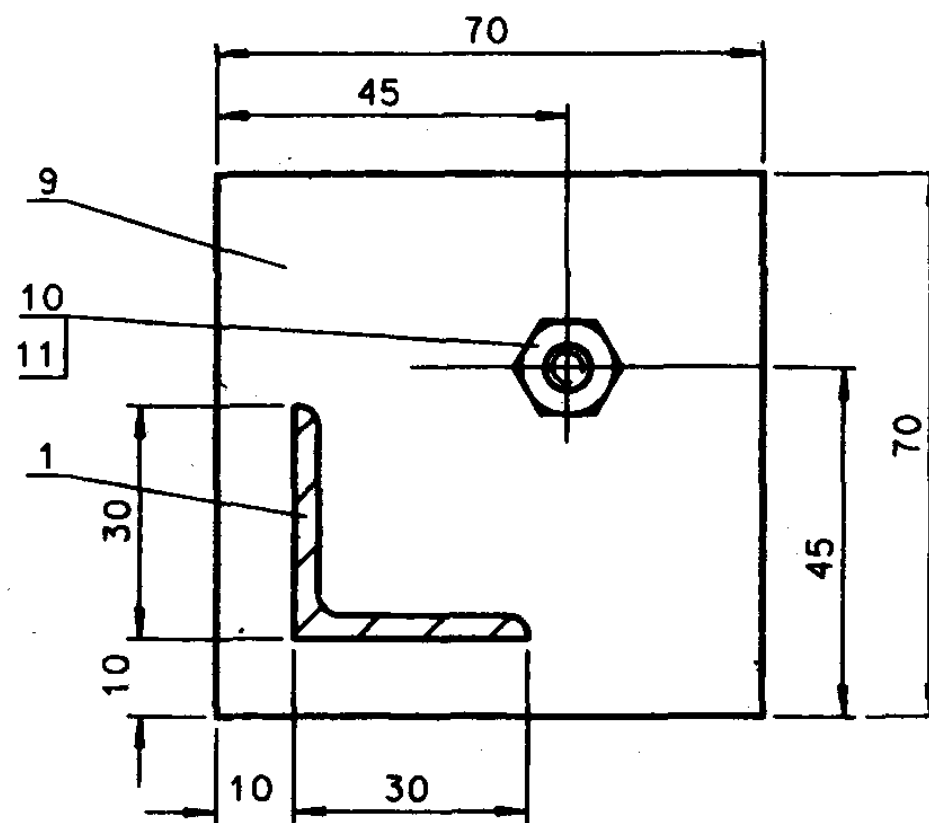
5	横撑 30x3	Q235-A	1	—	—	无图
4	横撑 30x3	—	1	—	—	—
3	竖撑 30x3	—	1	—	—	—
2	竖撑 30x3	—	1	—	—	—
1	框架 30x3	Q235-A	2	—	—	无图
序号	名称	材料	数量	单件重量(kg)	合计	备注
明 细 表						

C式 III 型皮带防护罩总图 (一)		图集号	96K110-2
审核	校对	设计	页
16			

A 向

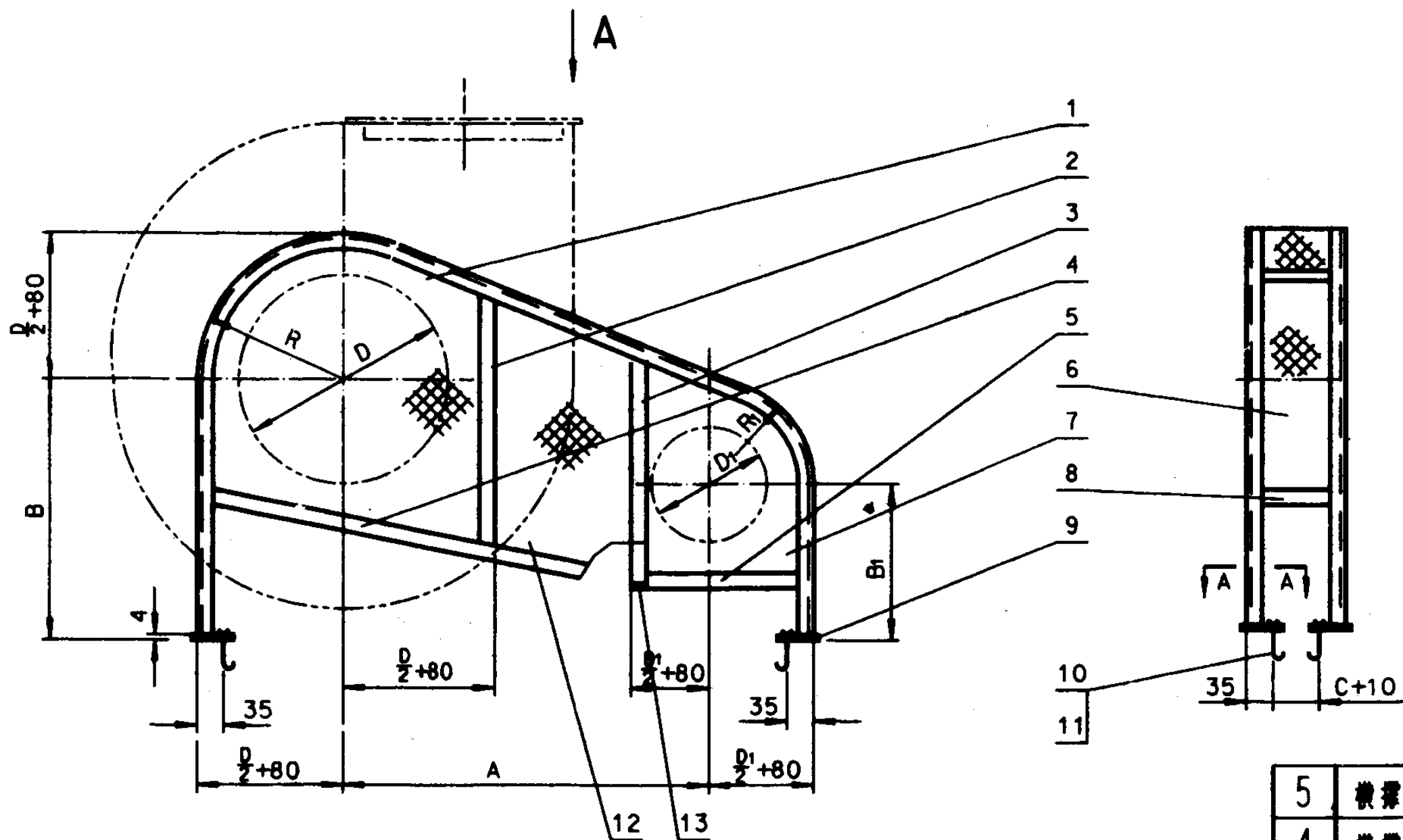


A-A



C式 III 型皮带防护罩总图 (二) 图号 96K110-2

审核 王心明 校对 钟英迪 设计 赵岩年 页 17

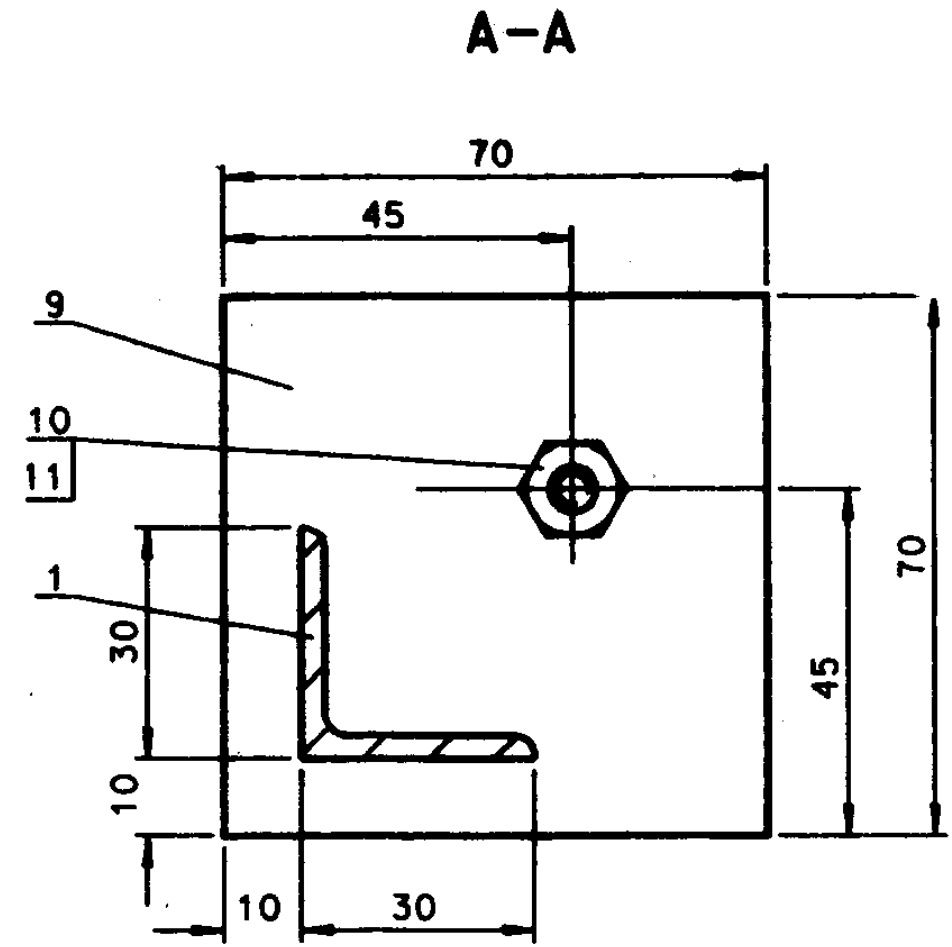
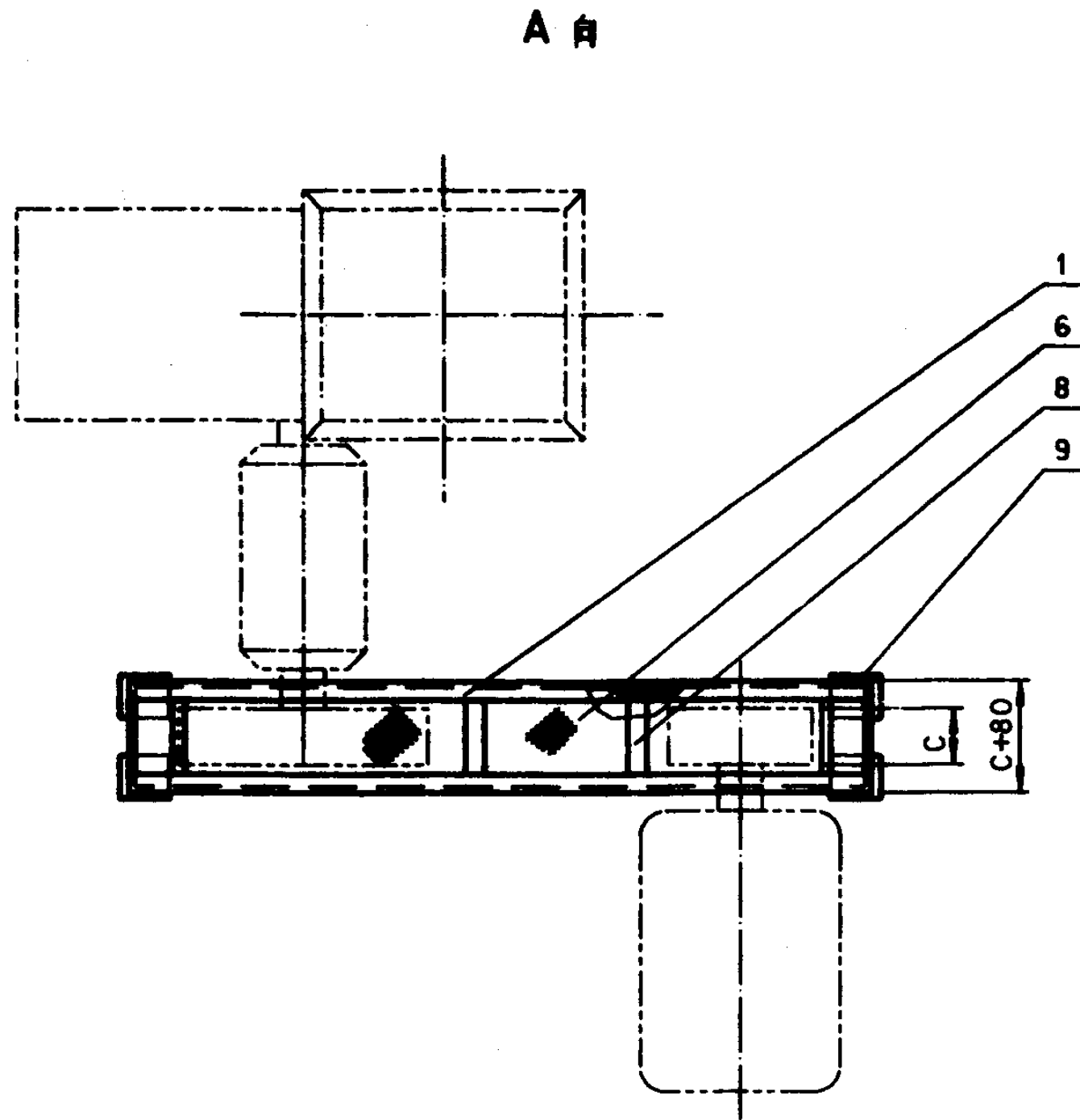


注：1.全部用焊接方法连接。所有零件加工边均去除毛刺。
 2.A,B,B₁按实际安装尺寸决定。
 3. $R = \frac{D}{2} + 80$, $R_1 = \frac{D_1}{2} + 80$ (D, D₁分别为风机皮带轮和电机皮带轮的直径)。
 4.C为皮带轮宽度。

13	连板 30x3	$l=C+74$	Q235-A	1	—	—	无图
12	钢板网	d0.5 TL8	b1.1 TB20	—	2	—	无图
11	螺母	GB41-86	M10	—	4	—	标准件
10	螺栓	GB799	M10x160	—	4	—	标准件
9	钢板	70x70	$\delta 4$	—	4	—	无图
8	连板	30x3	$l=C+20$	—	6	—	—
7	钢板网	d0.5 TL8	b1.1 TB20	—	1	—	—
6	钢板网	d0.5 TL8	b1.1 TB20	Q235-A	1	—	无图

5	横梁	30x3	Q235-A	1	—	—	无图
4	横梁	30x3	—	1	—	—	—
3	竖撑	30x3	—	2	—	—	—
2	竖撑	30x3	—	1	—	—	—
1	框架	30x3	Q235-A	2	—	—	无图
序号	名称	材料	数量	单件质量(kg)	合计质量(kg)	备注	
明 细 表							

C式IV型皮带防护罩总图(一)		图集号	96K110-2
审核	设计	页	18



C式 IV 型皮带防护罩总图 (二)

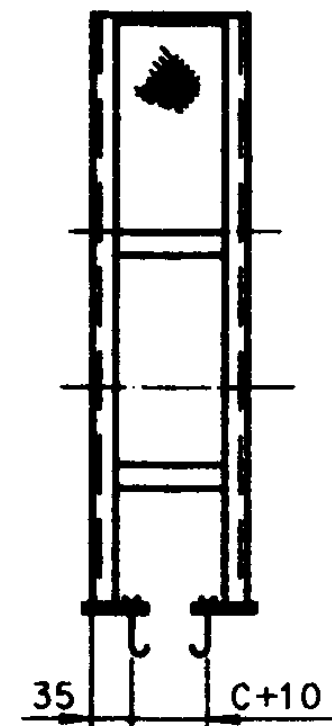
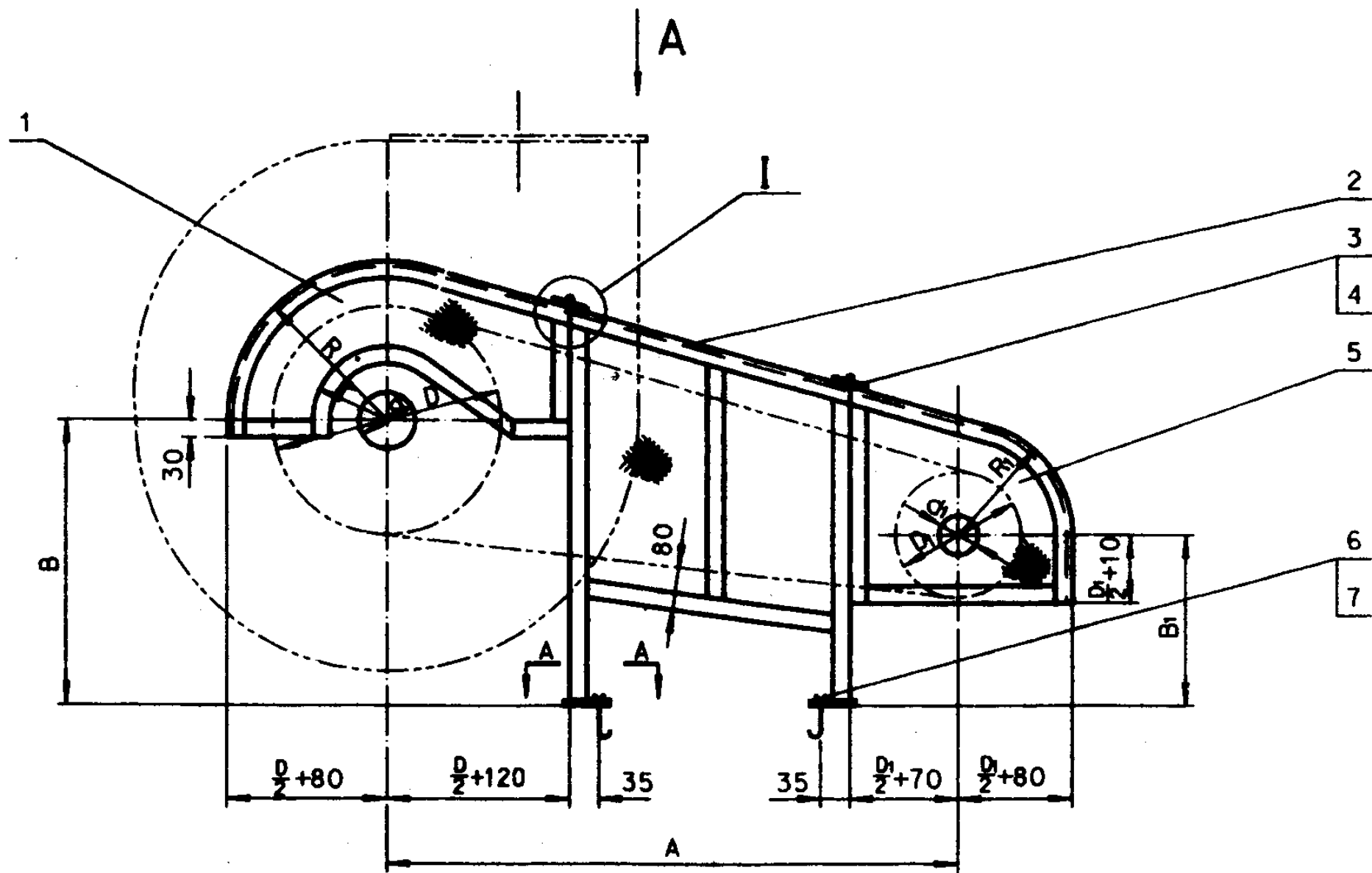
图集号

96K110-2

审核 袁以明 校对 钟真通 设计 赵在军

页

19

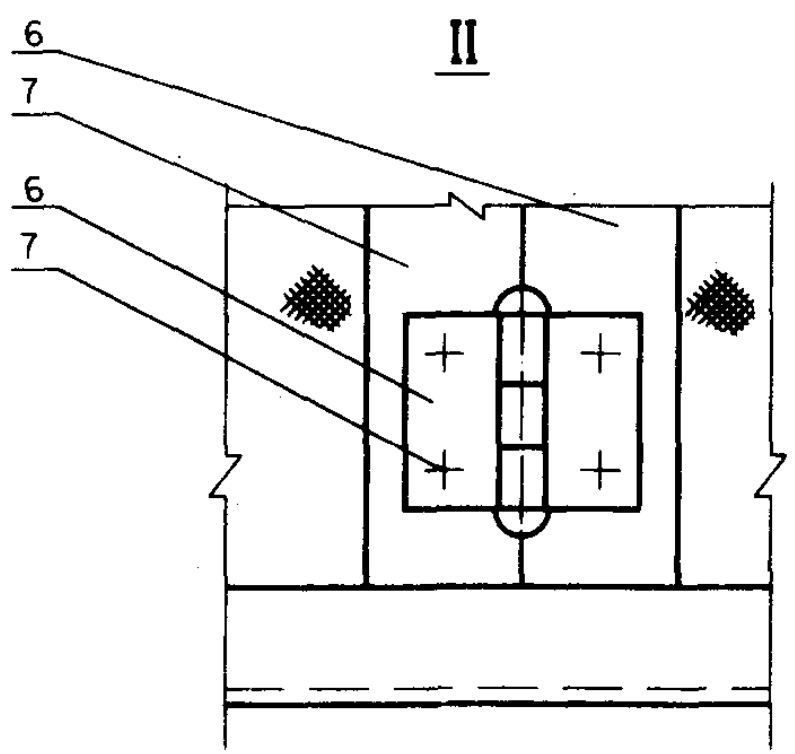
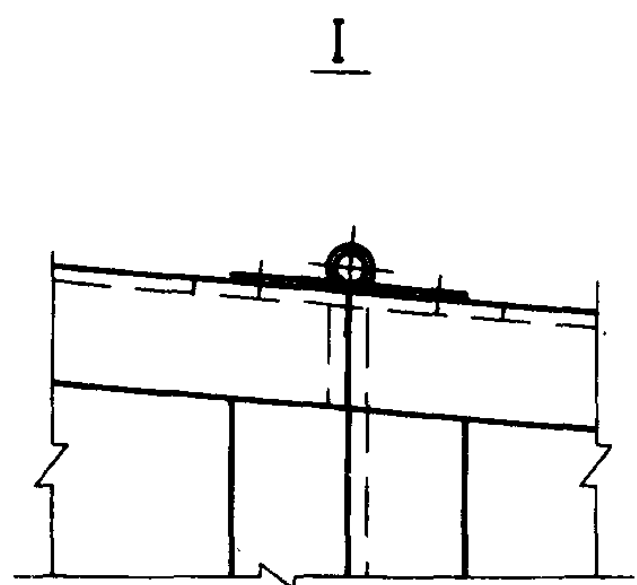
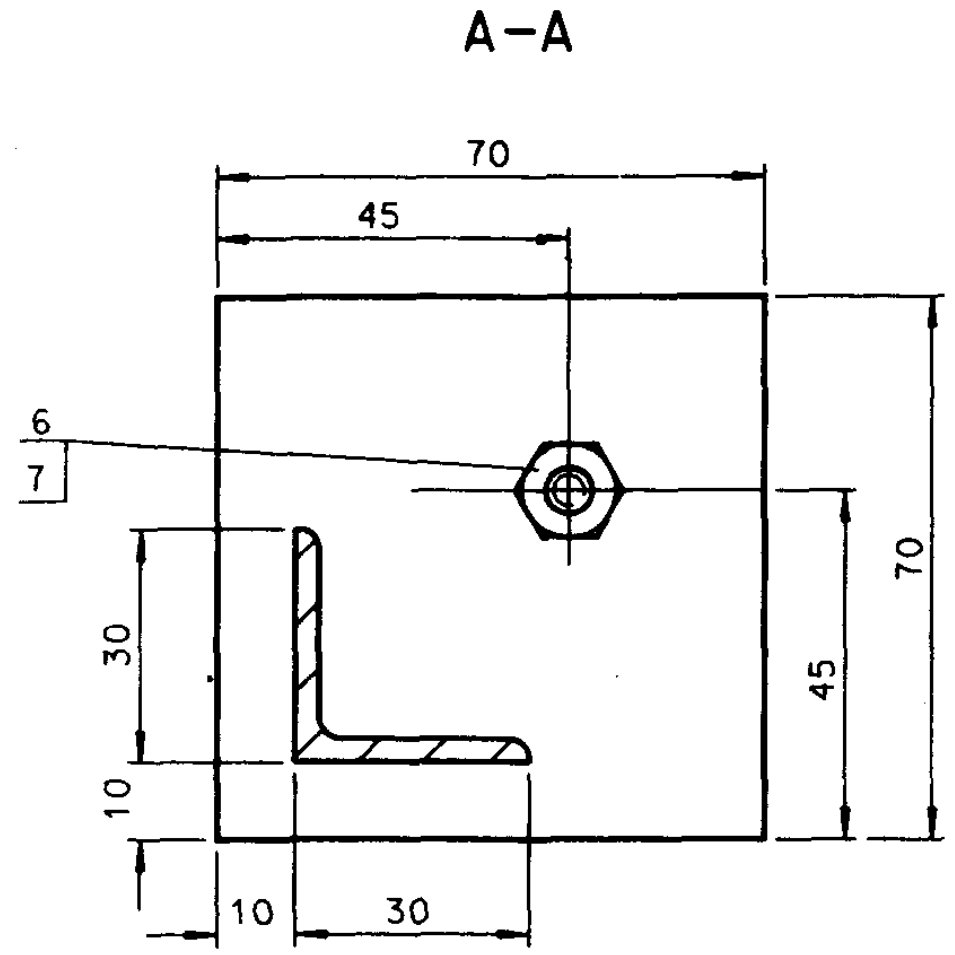
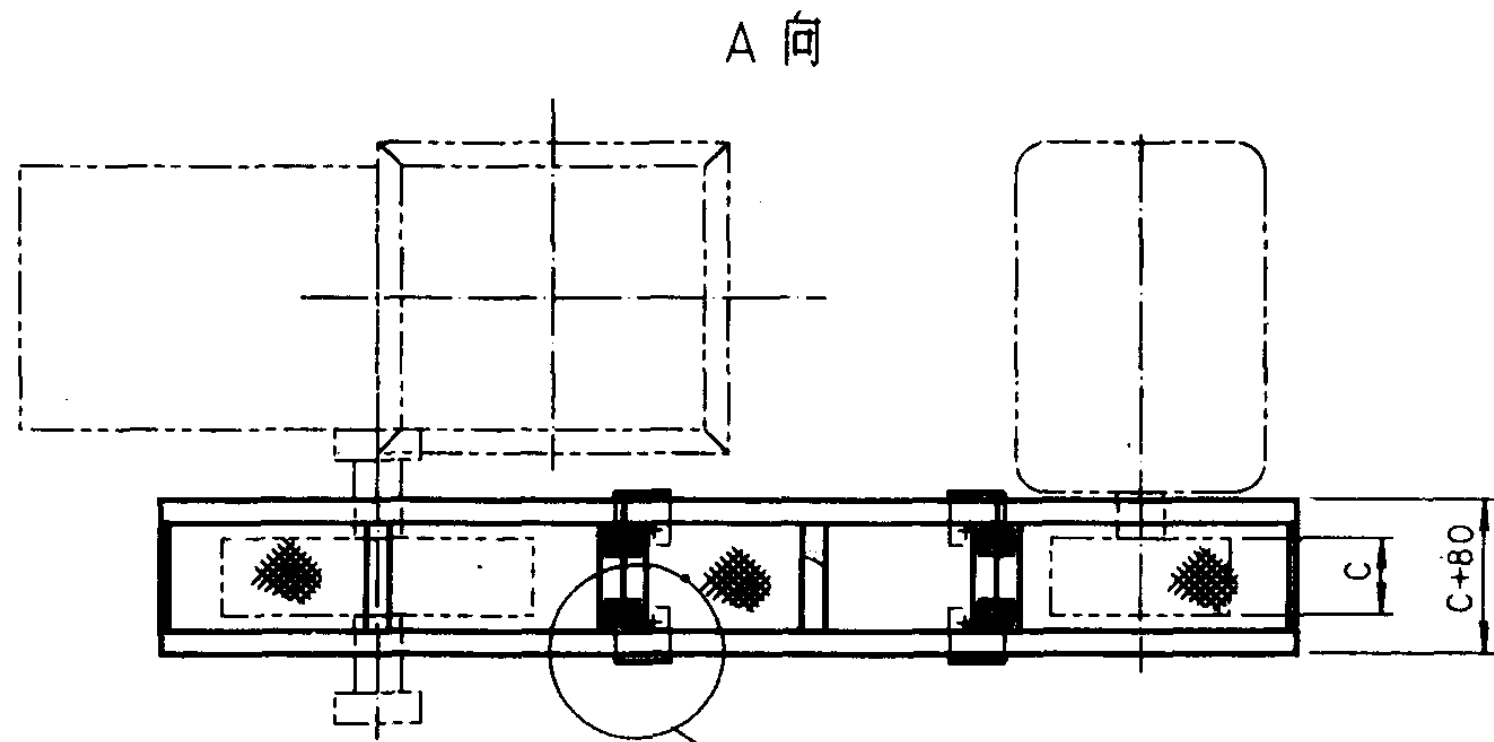


- 注: 1. A, B, B₁ 按实际安装尺寸决定。
 2. $R = \frac{D}{2} + 80$, $R_1 = \frac{D_1}{2} + 80$, $r = \frac{d}{2} + 50$, $r_1 = \frac{d_1}{2} + 50$ (D, D₁ 分别为风机皮带轮和电机皮带轮的直径, d, d₁ 分别为风机皮带轮轴径和电机皮带轮轴径)。
 3. C 为皮带轮宽度。
 4. 合页安装位置现场决定。

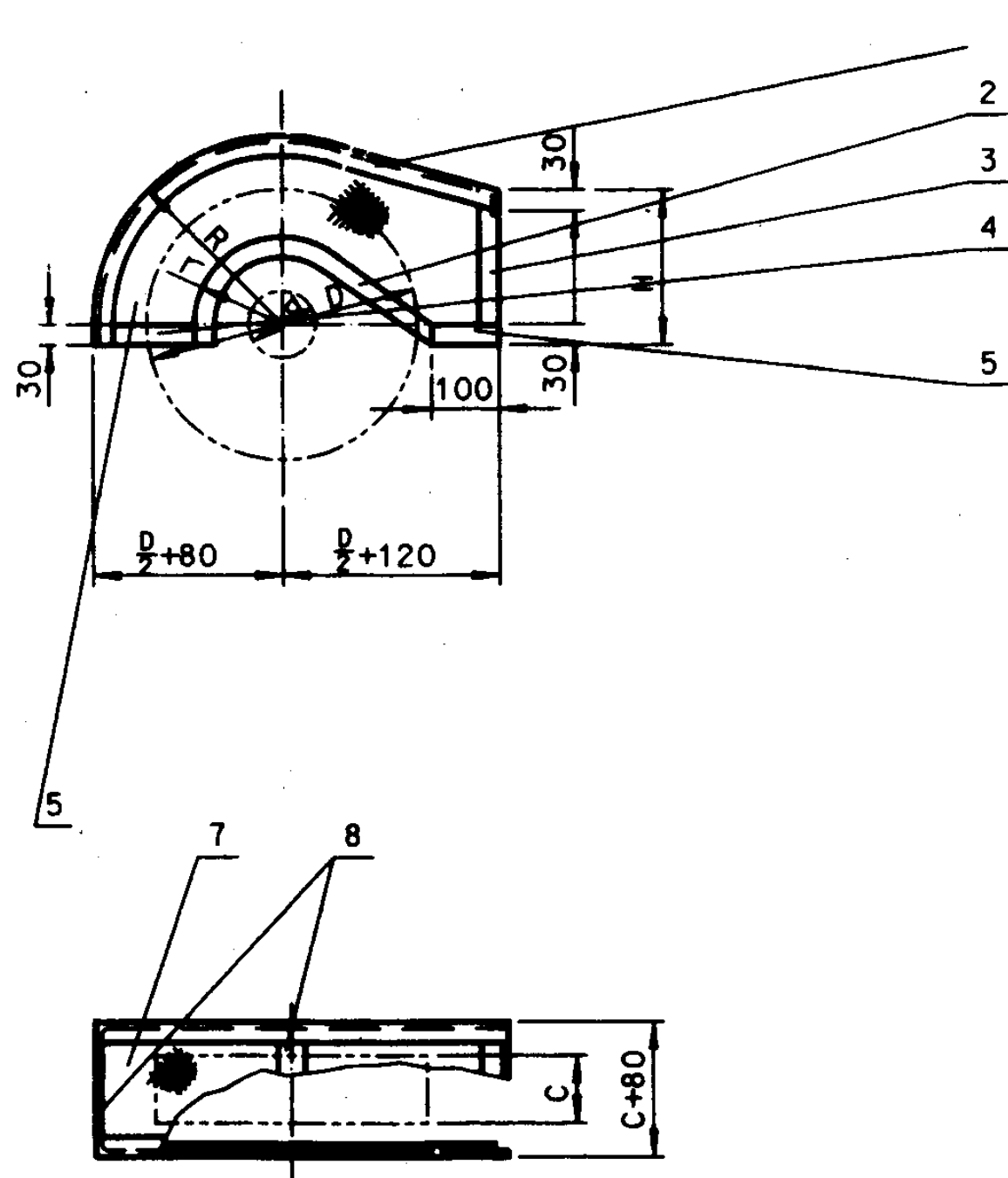
7	螺母 GB41-86-M10	Q235-A	4	—	—	标准件
6	螺栓 GB799 M10×160	—	4	—	—	标准件
5	罩盖	—	1	—	—	见页次 24
4	螺钉 GB68-85-M3×6	—	16	—	—	标准件
3	合页 GB7277-87 50	—	4	—	—	标准件
2	架子	—	1	—	—	见页次 23
1	罩盖	Q235-A	1	—	—	见页次 22
序号	名称	材料	数量	单件质量(kg)	合计	备注
明 细 表						

B式 I 型皮带防护罩总图 (一) 图集号 96K110-2

审核 袁正晓 校对 钟曼迪 设计 赵在华 页 20



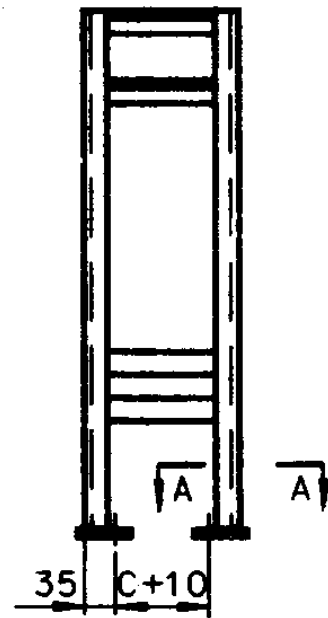
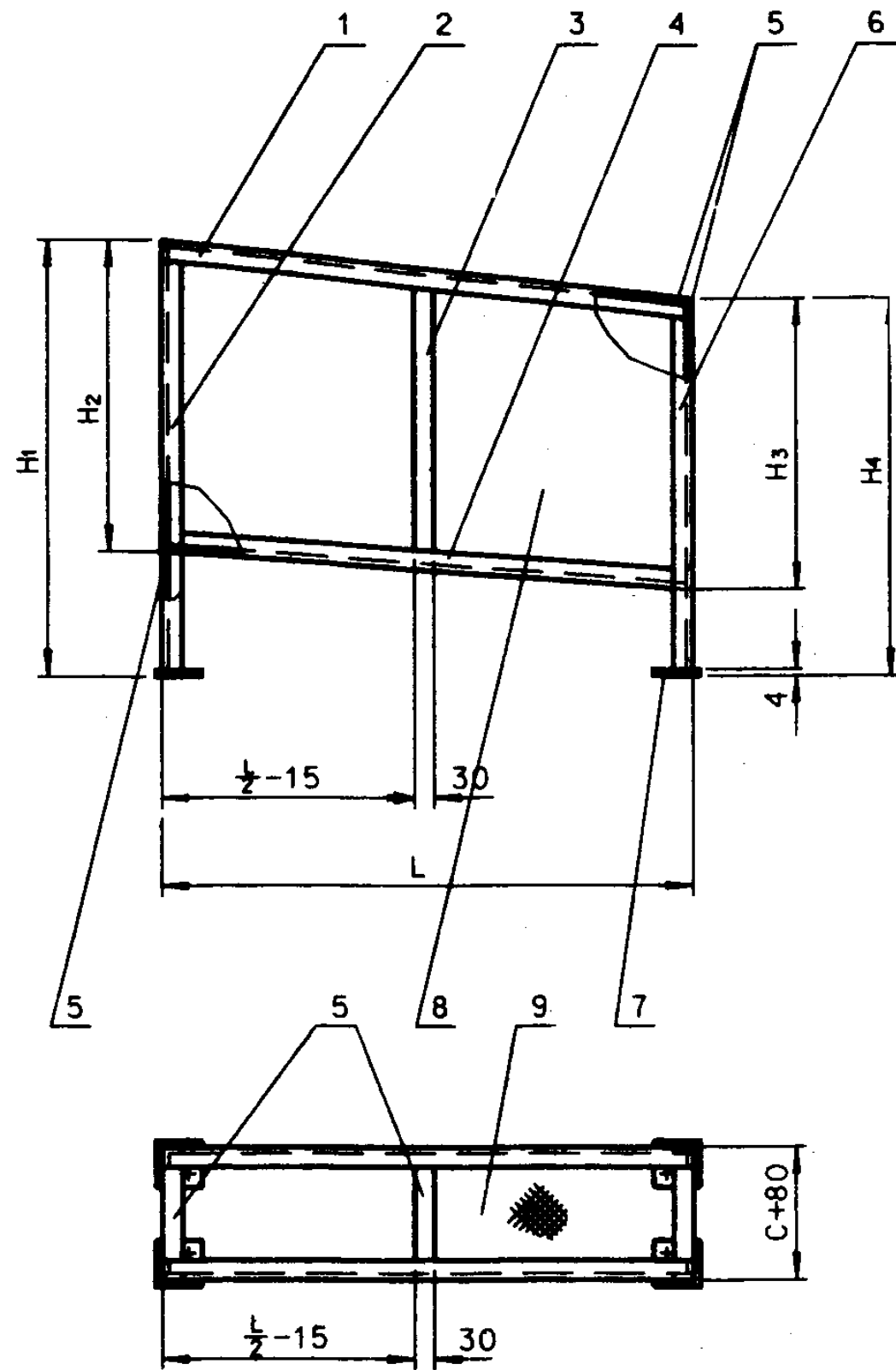
B式 I 型皮带防护罩总图 (二)		图集号	96K110-2
审核	夏正昭	校对	钟贤通 设计 赵若华
		页	21



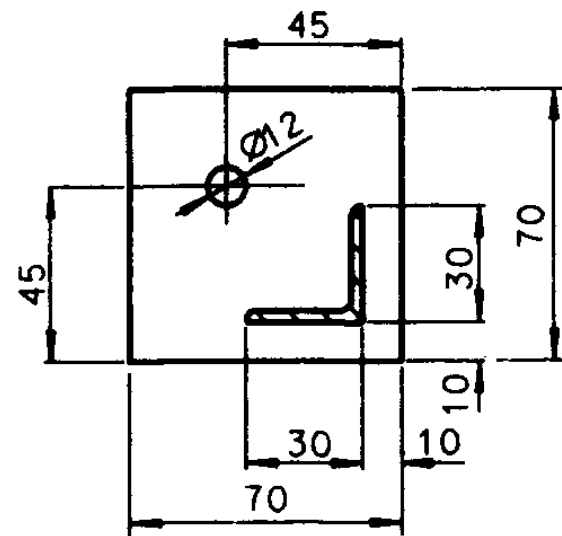
- 注：1.全部用焊接方法连接。
 2.H 按实际安装尺寸决定。
 3. $R=\frac{D}{2}+80, r=\frac{d}{2}+50$, (D为风机皮带轮直径, d为风机皮带轮轴径).
 4.C为皮带轮宽度.

9	扁钢 30x3 $l=C+74$	Q235-A	1	—	—	无图
8	扁钢 30x3 $l=C+20$	—	3	—	—	—
7	钢板网 $d0.5$ $b1.1$ TL8 TB20	—	1	—	—	—
6	钢板网 $d0.5$ $b1.1$ TL8 TB20	—	1	—	—	—
5	扁钢 30x3 $l=100$	—	2	—	—	—
4	扁钢 30x3 $l=R-r-30$	—	2	—	—	—
3	扁钢 30x3 $l=H-60$	—	2	—	—	—
2	扁钢 30x3	—	2	—	—	—
1	L30x3	Q235-A	2	—	—	无图
序号	名称	材料	数量	单件重量(kg)	合计重量(kg)	备注
明 细 表						

罩 盖			图集号	96K110-2			
审核	真正	校对	钟贤通	设计	赵在军	页	22



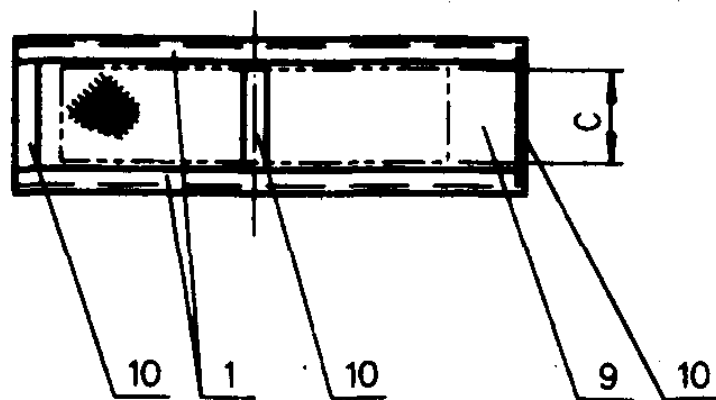
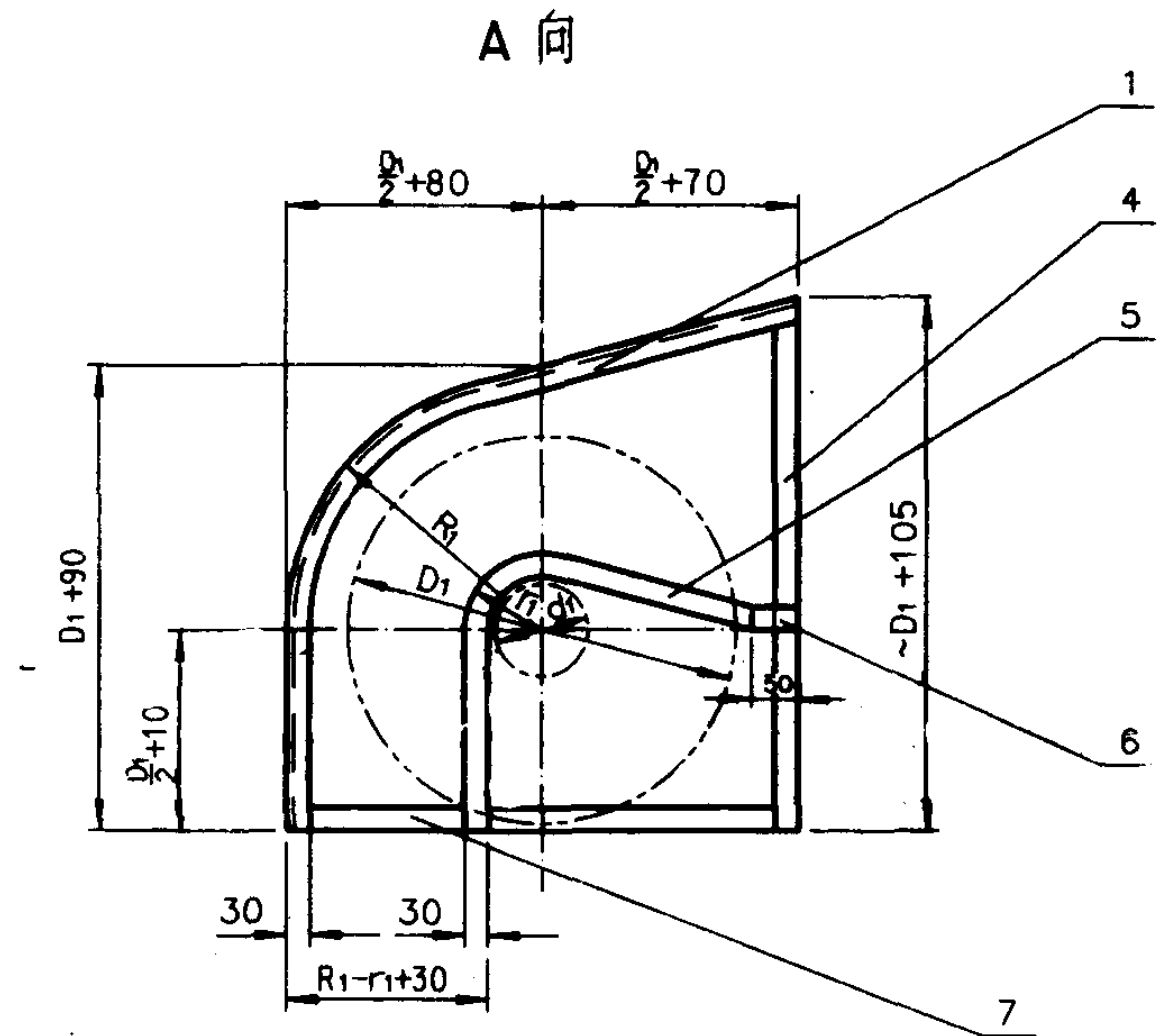
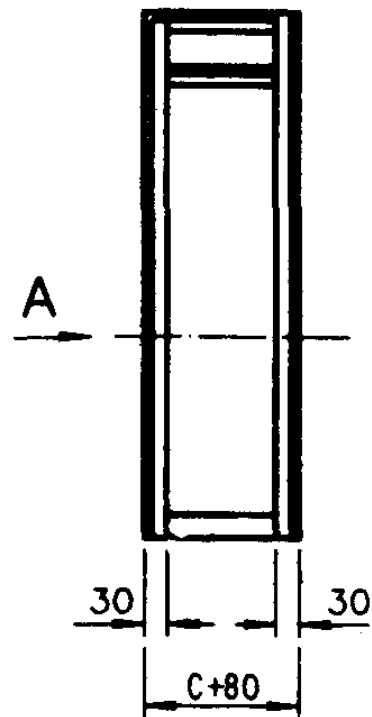
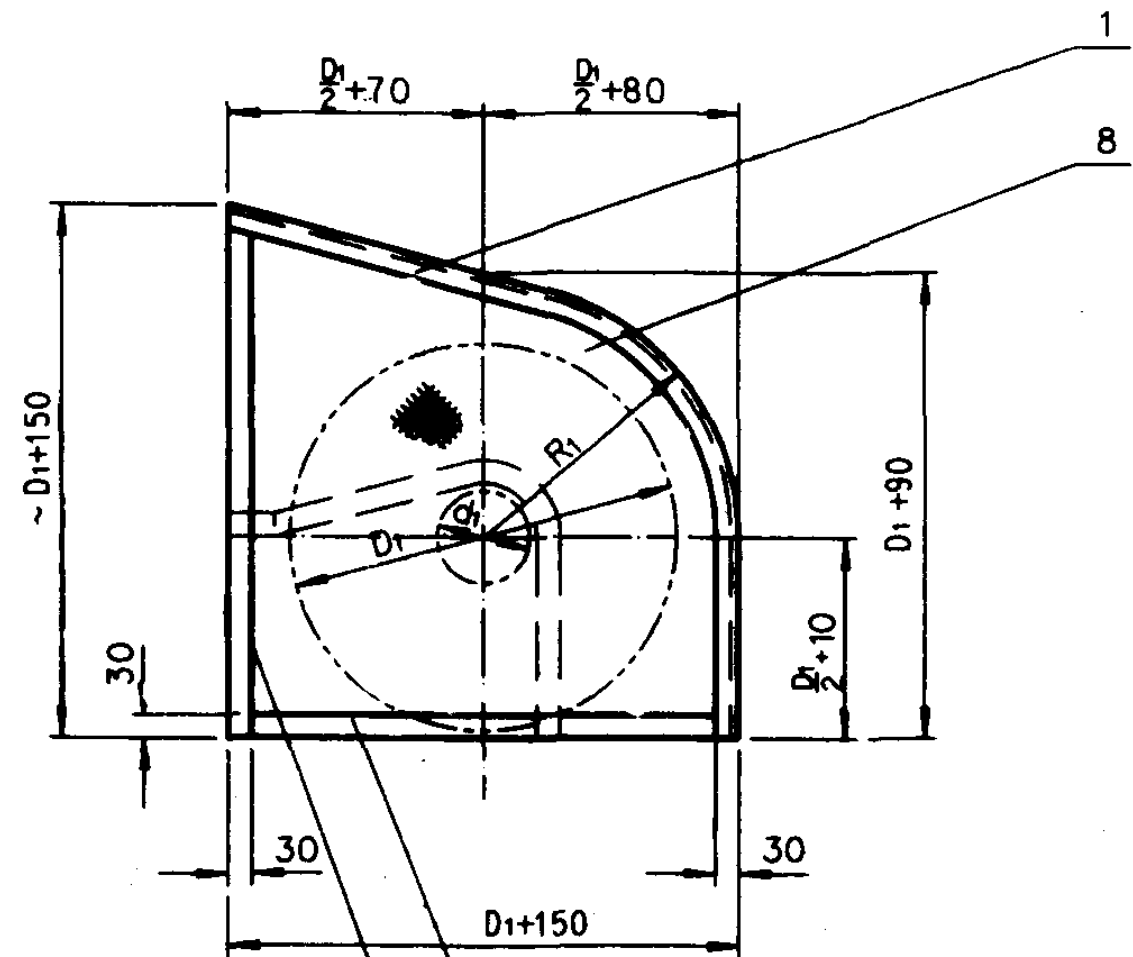
A-A



- 注：1.全部用焊接方法连接。
 2. $L=A-(\frac{D}{2}+120+\frac{D_1}{2}+70)$ (A按实际安装尺寸决定, D, D₁分别为风机皮带轮和电机皮带轮的直径)。
 3. C为皮带轮宽度。
 4. H₁, H₂, H₃, H₄ 按实际安装尺寸决定。

9	钢板网	d0.5 TL8	b1.1 TB20	Q235-A	1	—	—	无图
8	钢板网	d0.5 TL8	b1.1 TB20	—	2	—	—	—
7	钢板	70x70	δ 4	—	4	—	—	—
6	└30x3			—	2	—	—	—
5	扁钢	30x3		—	7	—	—	—
4	└30x3			—	2	—	—	—
3	扁钢	30x3		—	1	—	—	—
2	└30x3			—	2	—	—	—
1	└30x3			Q235-A	2	—	—	无图
序号	名称	材料	数量	单件重量(kg)	合计重量(kg)	备注		
明 细 表								

架 子				图集号	96K110-2	
审核	夏如峰	校对	钟贤迪	设计	赵在华	
					页	23

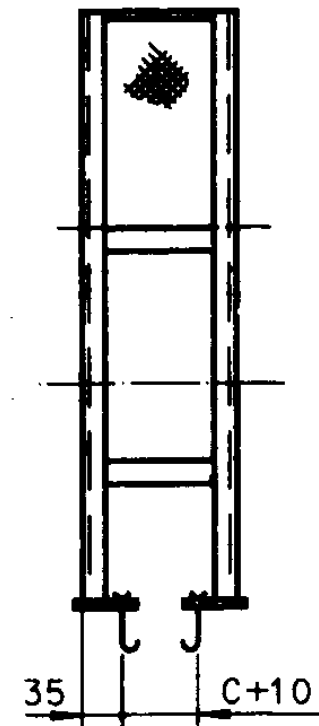
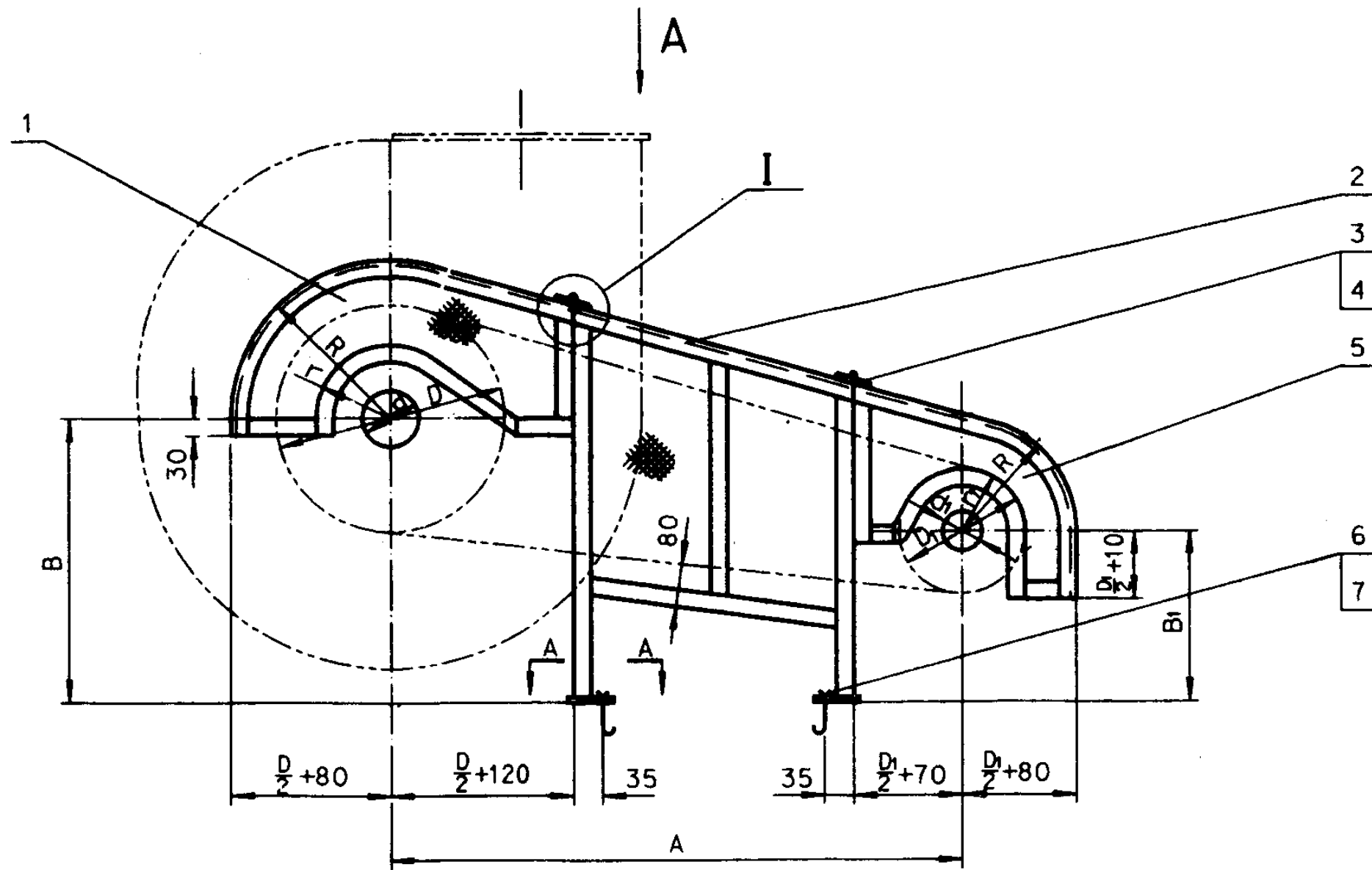


注：1.全部用焊接方法连接。
 2. $R_1 = \frac{D_1}{2} + 80, r_1 = \frac{d_1}{2} + 50$ (D_1 为电机皮带轮直径, d_1 为电机皮带轮轴径)。
 3. C 为皮带轮宽度。

10	连板 30x3	$l=C+20$	Q235-A	3	—	—	无图
9	钢板网	d0.5 b1.1 TL8 TB20	—	1	—	—	—
8	钢板网	d0.5 b1.1 TL8 TB20	—	1	—	—	—
7	扁钢 30x3	$l=R_1-r_1-30$	Q235-A	1	—	—	无图

6	扁钢 30x3	$l=50$	Q235-A	1	—	—	无图
5	—	30x3	—	1	—	—	—
4	—	30x3	—	1	—	—	—
3	—	30x3	$l=D_1+90$	1	—	—	—
2	扁钢 30x3	$l \approx D_1+75$	—	1	—	—	—
1	L	30x3	Q235-A	2	—	—	无图
序号	名称	材料	数量	单件质量(kg)	合计质量(kg)	备注	
明 细 表							

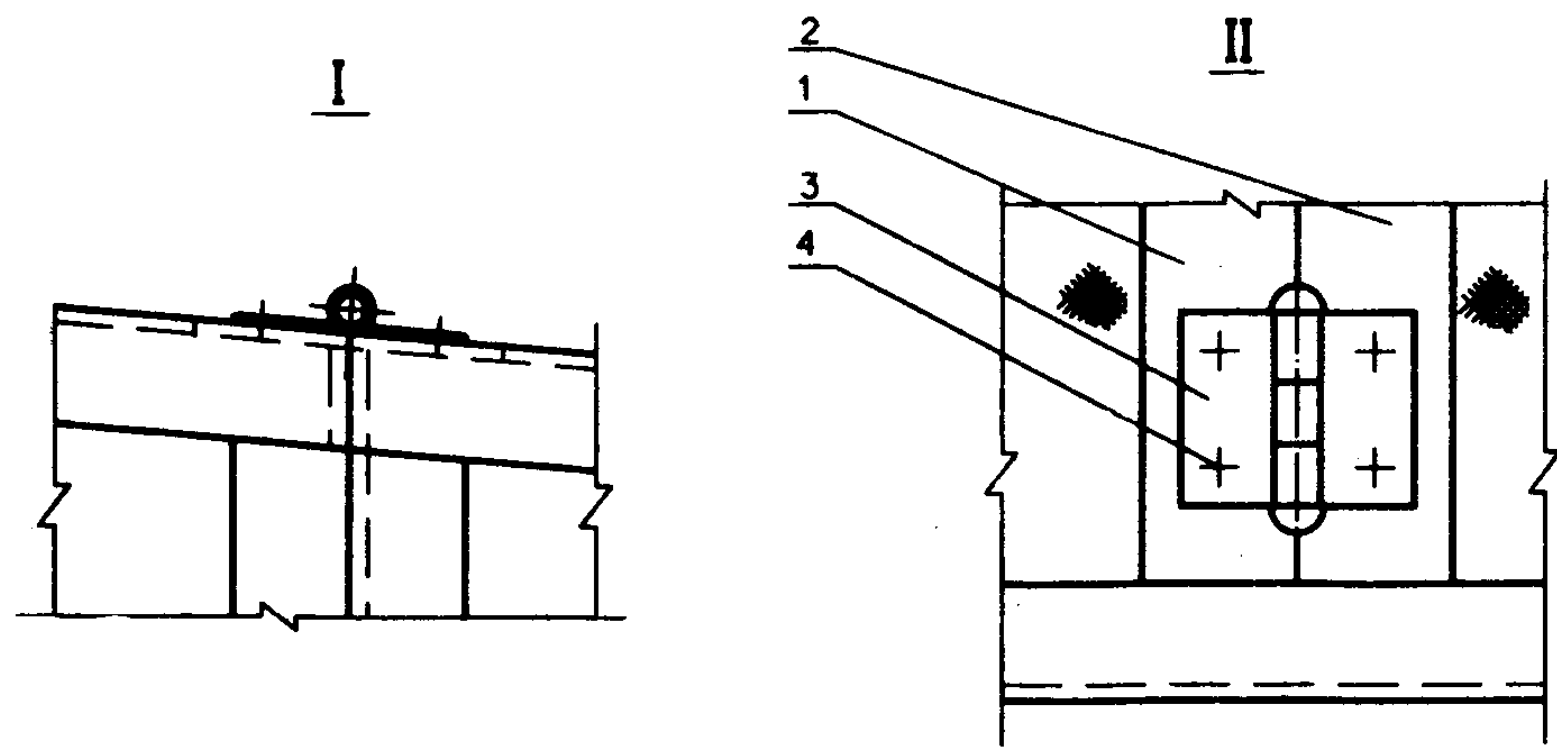
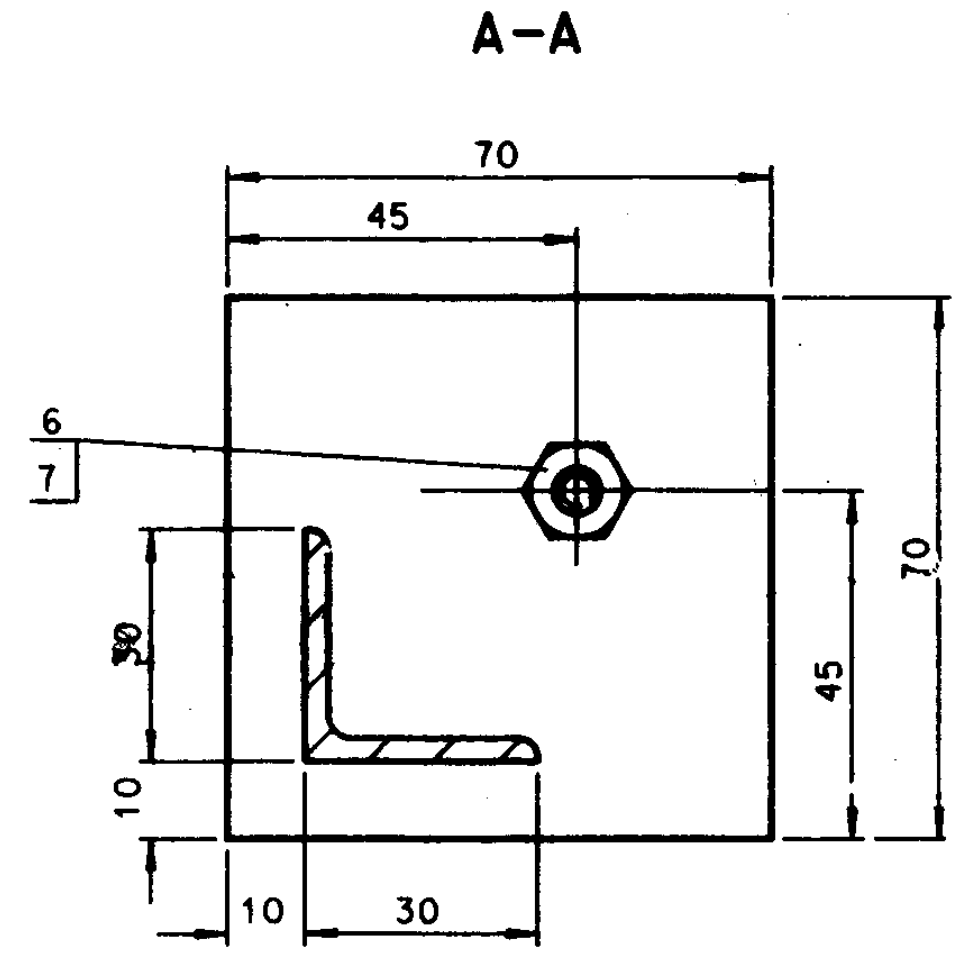
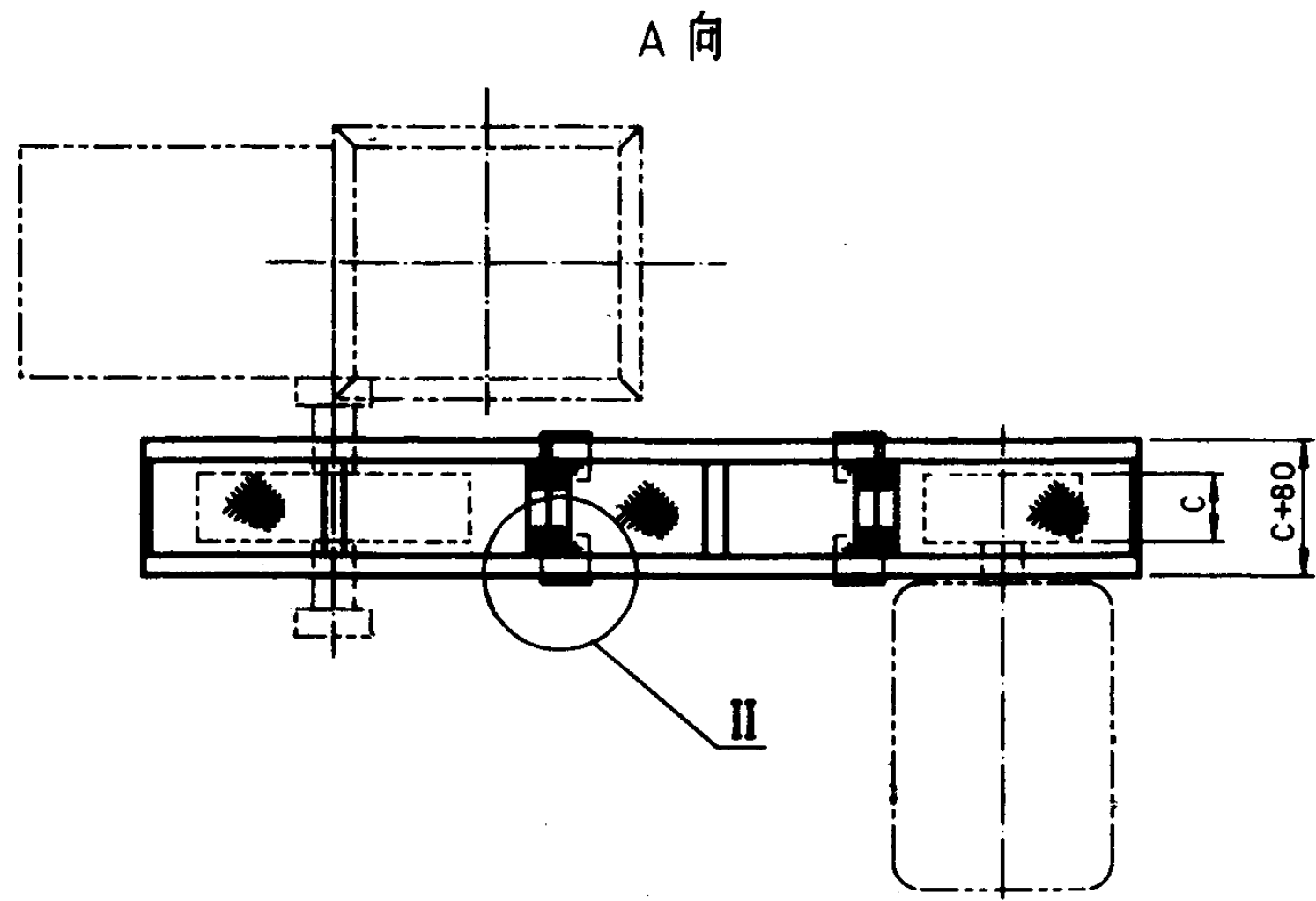
罩 盖			图集号	96K110-2			
审核	夏石地	校对	钟贤迪	设计	赵在华	页	24



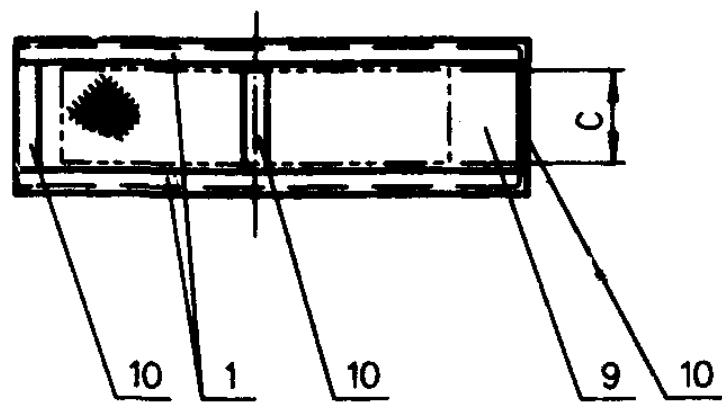
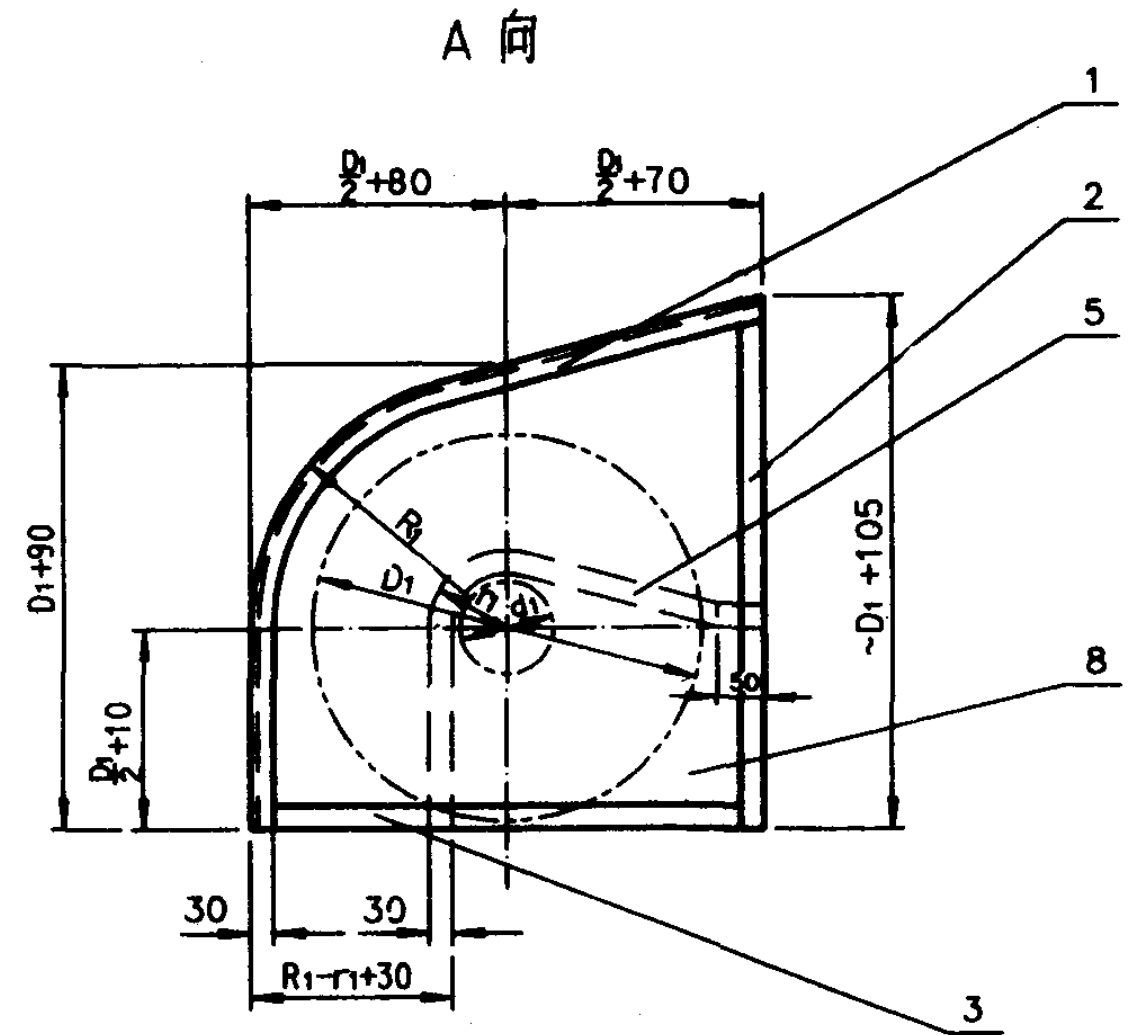
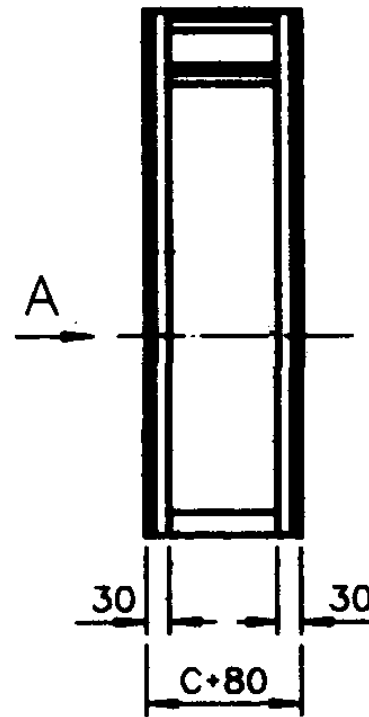
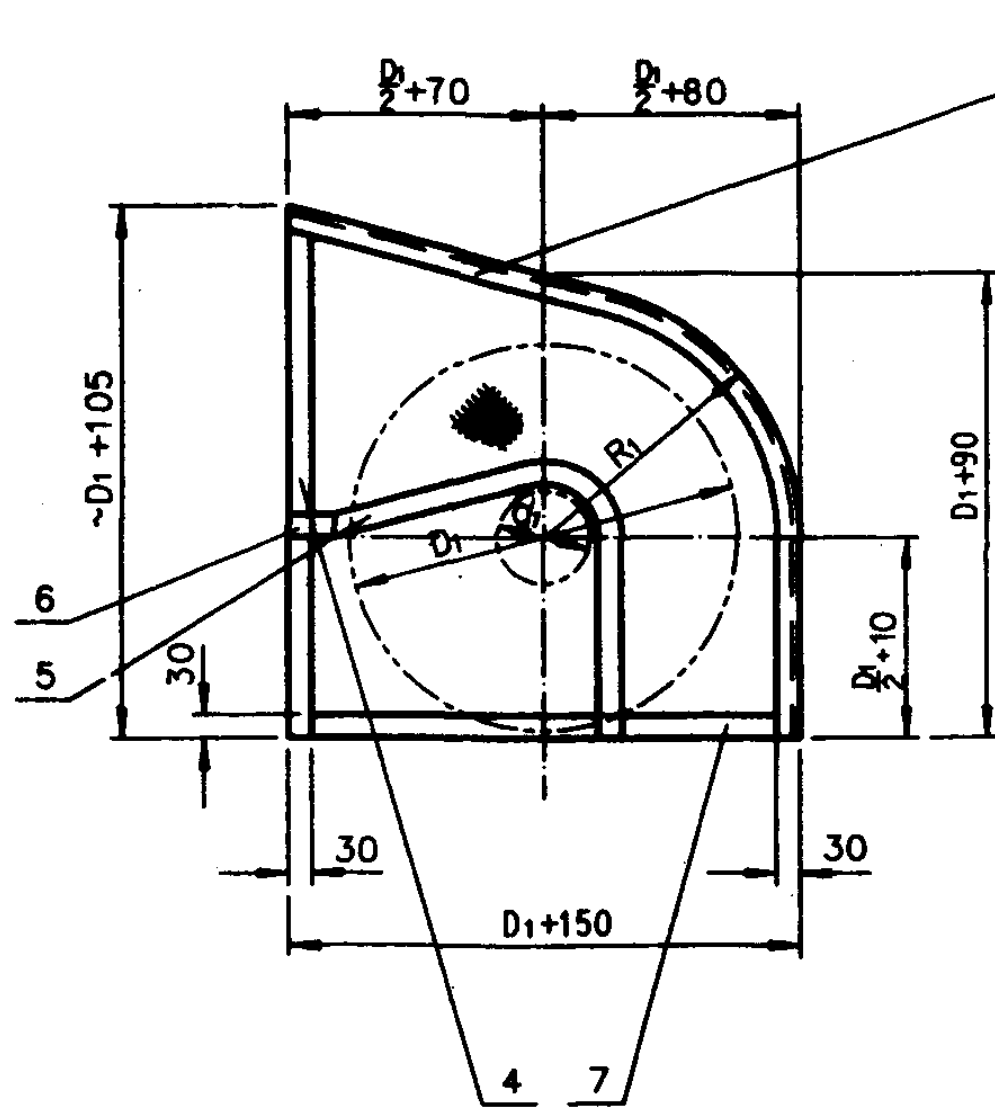
- 注：1. A, B, B₁按实际安装尺寸决定。
 2. $R = \frac{D}{2} + 80$, $R_1 = \frac{D_1}{2} + 80$, $r = \frac{d}{2} + 50$, $r_1 = \frac{d_1}{2} + 50$ (D, D₁分别为风机皮带轮和电机皮带轮的直径, d, d₁分别为风机皮带轮轴径和电机皮带轮轴径)。
 3. C为皮带轮宽度。
 4. 合页安装位置现场决定。

7	螺母 GB41-86-M10	Q235-A	4	—	—	标准件
6	螺栓 GB799 M10×160	—	4	—	—	标准件
5	罩盖	—	1	—	—	见页次27
4	螺钉 GB68-85-M3×6	—	16	—	—	标准件
3	合页 GB7277-87 50	—	4	—	—	标准件
2	架子	—	1	—	—	见页次23
1	罩盖	Q235-A	1	—	—	见页次22
序号	名称	材料	数量	单件质量(kg)	合计质量(kg)	备注
明 细 表						

B式 II 型皮带防护罩总图 (一)		图集号	96K110-2
审核	夏王焯	校对	钟贤通
设计	赵若华	页	25



B式 II 型皮带防护罩总图 (二)	图集号	96K110-2
审核 夏正晓 校对 钟贤通 设计 赵右华	页	26



注: 1.全部用焊接方法连接。
 2. $R_1 = \frac{D_1}{2} + 80, r_1 = \frac{d_1}{2} + 50$ (D_1 为电机皮带轮直径, d_1 为电机皮带轮轴径)。
 3. C 为皮带轮宽度。

6	扁钢 30x3	$l=50$	Q235-A	1	—	—	无图
5	—	30x3	—	1	—	—	—
4	—	30x3	—	1	—	—	—
3	—	30x3	$l=D_1+90$	1	—	—	—
2	扁钢 30x3	$l \approx D_1 + 75$	—	1	—	—	—
1	L	30x3	Q235-A	2	—	—	无图
序号	名称	材料	数量	单件质量(kg)	合计质量(kg)	备注	
明 细 表							

10	连板 30x3	$l=C+20$	Q235-A	3	—	—	无图
9	钢板网	d0.5 b1.1 TL8 TB20	—	1	—	—	—
8	钢板网	d0.5 b1.1 TL8 TB20	—	1	—	—	—
7	扁钢 30x3	$l=R_1-r_1-30$	Q235-A	1	—	—	无图

罩 盖			图集号	96K110-2
审核	设计	校对	设计	页
李 明	王 强	张 华	赵 伟	27