
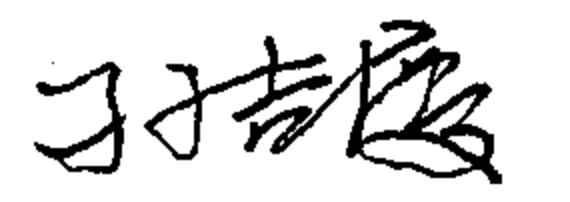



砖墙建筑构造

(烧结多孔砖与普通砖、蒸压砖)

批准部门 中华人民共和国建设部 批准文号 建质〔2004〕73号
 主编单位 北京燕化石油化工设计院 统一编号 GJBT-726
 中国建筑标准设计研究院
 实行日期 二〇〇四年六月一日 图集号 04J101

主编单位负责人  王子艳
 主编单位技术负责人  孙钢男
 技术审定人  孙景
 设计负责人 阎凤祥 孙钢男

目 录

目 录	-----	1~2
说 明	-----	3~5
DM多孔砖墙身轴线定位和尺寸标注(一)~(二)	---	6~7
建筑围护结构热工指标(一)~(二)	-----	8~9
粘土DM多孔砖墙体热工性能	-----	10
粘土KP ₁ 多孔砖墙体热工性能	-----	11
页岩、煤矸石多孔砖墙体热工性能	-----	12

一、DM多孔砖墙部分

DM多孔砖墙墙脚(一)~(二)	-----	13~14
DM多孔砖墙窗台	-----	15
DM多孔砖墙窗台、窗套、楼层垫层、高低差墙脚	---	16
DM多孔砖女儿墙	-----	17

二、KP₁多孔砖、普通砖、蒸压砖墙部分

KP ₁ 多孔砖、普通砖、蒸压砖墙墙脚	-----	19
KP ₁ 多孔砖墙窗台	-----	20
KP ₁ 多孔砖墙楼层垫层、窗套、高低差墙脚	-----	21
普通砖、蒸压砖墙窗台(一)~(二)	-----	22~23
普通砖、蒸压砖墙窗台、窗套	-----	24
KP ₁ 多孔砖、普通砖、蒸压砖女儿墙	-----	25

三、多孔砖、普通砖、蒸压砖墙共用部分

基础梁墙脚	-----	27
隔墙、地下室窗井	-----	28

目 录

图集号 04J101

审核 孙钢男 孙钢男 校对 王忠利 设计 阎凤祥 阎凤祥 页 1

地沟通气孔	-----	29
窗台(一)~(二)	-----	30~31
窗台板、窗套	-----	32
暖气槽窗台板	-----	33
门窗口安装	-----	34
室内窗护栏	-----	35
室外安全防护栏	-----	36
窗上口	-----	37
女儿墙	-----	38
空调室外机搁板	-----	39
聚苯板窗套、腰线	-----	40
木窗帘盒、窗帘棍	-----	41
墙体设备安装(一)~(二)	-----	42~43
外墙变形缝	-----	44
屋面变形缝、外墙变形缝	-----	45
内墙、顶棚变形缝	-----	46
夹心墙建筑构造(一)~(二)	-----	47~48
埋件	-----	49
紧固件	-----	50

附 录

多孔砖砖型	-----	51
DM多孔砖砖型(一)~(三)	-----	52~54
KP ₁ 多孔砖砖型(一)~(二)	-----	55~56
DM多孔砖墙体排砖要点	-----	57
200墙体排砖节点	-----	58~59
250墙体排砖节点	-----	60
300墙体排砖节点(一)~(二)	-----	61~62
350墙体排砖节点(一)~(三)	-----	63~65
门窗口及暖气槽排砖节点	-----	66
全国建筑热工设计分区图	-----	67

目 录						图集号	04J101
审核	孙钢男	孙钢男	校对	王忠利	设计	阎凤祥	阎凤祥
						页	2

说 明

1 编制依据

1.1 本图集是根据建设部建质[2002]156号《二〇〇二年国家建筑标准设计编制工作计划》要求进行编制的。

1.2 主要依据的规范标准

- 《建筑模数协调统一标准》 GBJ 2-86
- 《住宅建筑模数协调标准》 GB/T50100-2001
- 《住宅设计规范》 GB 50096-1999 2003年版
- 《多孔砖砌体结构技术规范》 JGJ 137-2001
2002年版
- 《民用建筑热工设计规范》 GB 50176-93
- 《民用建筑节能设计标准》(采暖居住建筑部分)
JGJ26-95
- 《夏热冬冷地居住建筑节能设计标准》JGJ 134-2001
- 《夏热冬暖地居住建筑节能设计标准》JGJ 75-2003

2 适用范围

本图集适用于我国各建筑气候区,抗震设防烈度6~9度及非抗震设计地区的砖砌体建筑。本图集与04G612《砖墙结构构造》配合使用,以满足不同地区抗震设防的要求。

3 材料与施工要求

3.1 本图集采用的砖包括以粘土、页岩、煤矸石、粉煤灰为主要原料的烧结多孔砖、烧结普通砖及蒸压粉煤灰砖、蒸压灰砂砖。烧结多孔砖包括DM型多孔砖(M型模数系列多孔砖)和KP₁型(P型多孔砖)两大类。砖的规格尺寸见表3.1

表3.1-1 DM 多孔砖

砖型	规格 mm
DM1-1	190X240X90
DM1-2	
DM2-1	190X190X90
DM2-2	
DM3-1	190X140X90
DM3-2	
DM4-1	190X90X90
DM4-2	
DM _P	190X90X40

表3.1-2 KP₁ 多孔砖

砖型	规格 mm
KP ₁ -1	240X115X90
KP ₁ -2	
KP ₁ -3	178X115X90
KP ₁ -(1)	
KP ₁ -(2)	
KP ₁ -(3)	

普通砖、蒸压砖

规格尺寸 240X115X53mm

- 注: 1. 表中-1为圆孔型,-2,-3为长方形孔型。DM_P为实心配砖,括号为“七分砖”。
2. 多孔砖砖型孔型见51页。

说 明							图集号	04J101	
审核	孙钢男	张钢男	校对	王忠利	设计	阎凤祥	阎凤祥	页	3

3.2 墙身防潮层以下的砌体不应使用多孔砖。

3.3 根据国家保护土地资源、保护环境的方针,粘土砖在许多地区已停止使用或限制使用。考虑到不同地区经济技术发展不平衡,本图集中粘土多孔砖的相关资料仍予保留。

3.4 本图集不包括用于非承重墙体的空心砖。

3.5 工程施工中除按本图集的要求外,尚应遵守与本图集内容有关的施工及验收规范。

4 图集内容

本图集有 DM 多孔砖、KP₁ 多孔砖、普通砖和蒸压砖墙体的建筑构造。附录部分有多孔砖砖型、DM 多孔砖排砖方法等。

5 DM 多孔砖建筑设计

5.1 DM 系列多孔砖尺寸符合建筑模数制统一标准,建筑设计采用模数空间网格。墙体平面轴线定位采用模数制;考虑到设计制图习惯,部分墙体也可采用习惯方法。墙体竖向按模数制(1M)进级,建筑层高从建筑地面和楼面面层计起。见 6、7 页《DM 多孔砖墙身轴线定位和尺寸标注》。

5.2 墙体:不同尺寸的墙体用不同型号的砖砌筑或组合砌筑。墙厚以 50mm(1/2M)进级,即 100、150、200、250、300、350mm(见表 5.2)。高度以 100mm(1M)进级。上下两皮砖搭砌长度一般 100mm,个别不小于 50mm;挑砖不大于 50mm。砌体边角少量不

足整砖的部位砍配砖 DM_p 或锯切 DM₃、DM₄ 填补。

表 5.2 DM 多孔砖墙体厚度进级及砌筑方案 单位:mm

模数	1M	1 1/2M	2M	2 1/2M	3M	3 1/2M
墙厚	100	150	200	250	300	350
方案1	DM ₄	DM ₃	DM ₂		DM ₂ +DM ₄	DM ₁ +DM ₄
方案2			DM ₁	DM ₃ +DM ₄		DM ₂ +DM ₃

注:推荐方案1

5.4 尺寸标注:墙体厚度和轴线定位采用符合模数的标志尺寸,表示构造的详图采用构造尺寸。

5.5 排砖:250 厚及以下墙体用一种砖型砌筑;300、350 厚墙体用两种砖型组合砌筑;构造柱、墙体连接和转角的部位特殊处理。本图集编排了 200~350 厚墙体的排砖节点,供设计和施工参照,详见 57~66 页。

5.6 热工:多孔砖保温性能较普通砖提高 25% 左右,多孔砖墙体热工性能见 10~12 页墙体热工性能表。在气候条件合适的地区,采用单一多孔砖墙体可满足建筑热工要求;在单一墙体不能满足建筑节能要求的地区,应采用复合保温隔热做法。其保温隔热材料的选用、保温隔热层厚度及构造做法,见 02J121《外墙外保温建筑构造》、03J122《外墙内保温建筑构造》图集。

5.7 耐火极限和隔声性能:粘土多孔砖 200 厚墙体耐火极限 >2h,空气隔声 >45dB。

说 明						图集号	04J101
审核	孙钢男	孙钢男	校对	王忠利	设计	阎凤祥	阎凤祥
						页	4

6 KP₁ 多孔砖建筑设计

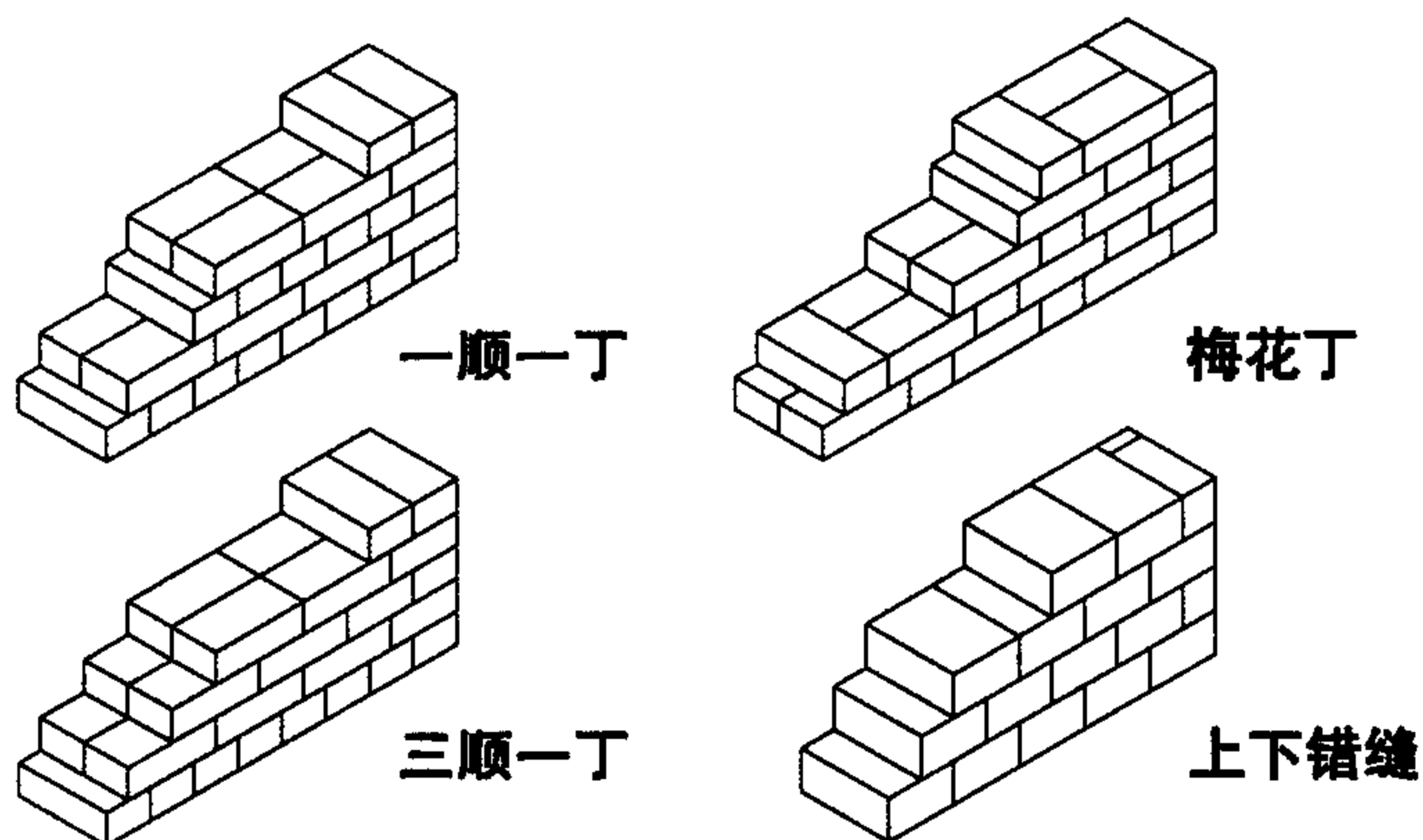
墙体厚度和轴线定位尺寸标注同普通砖，但没有数量级 60mm (1/4 砖，即“斗砖”) 的进级；不足整砖的部位，用“七分砖”砌筑。墙体高度以 100mm (1M) 进级。热工设计同 DM 多孔砖。

7 普通砖和蒸压砖建筑设计

按普通砖常规设计方法。蒸压砖特殊要求按相关规定。

8 外墙装修

砖外墙有普通清水外墙、饰面砖清水外墙和装饰面外墙等做法。普通砖清水外墙有“一顺一丁”、“梅花丁”、“三顺一丁”等砌筑形式；KP₁ 多孔砖墙有“一顺一丁”和“梅花丁”的砌筑形式；DM 多孔砖只有“上下错缝”一种形式。



9 材料图例

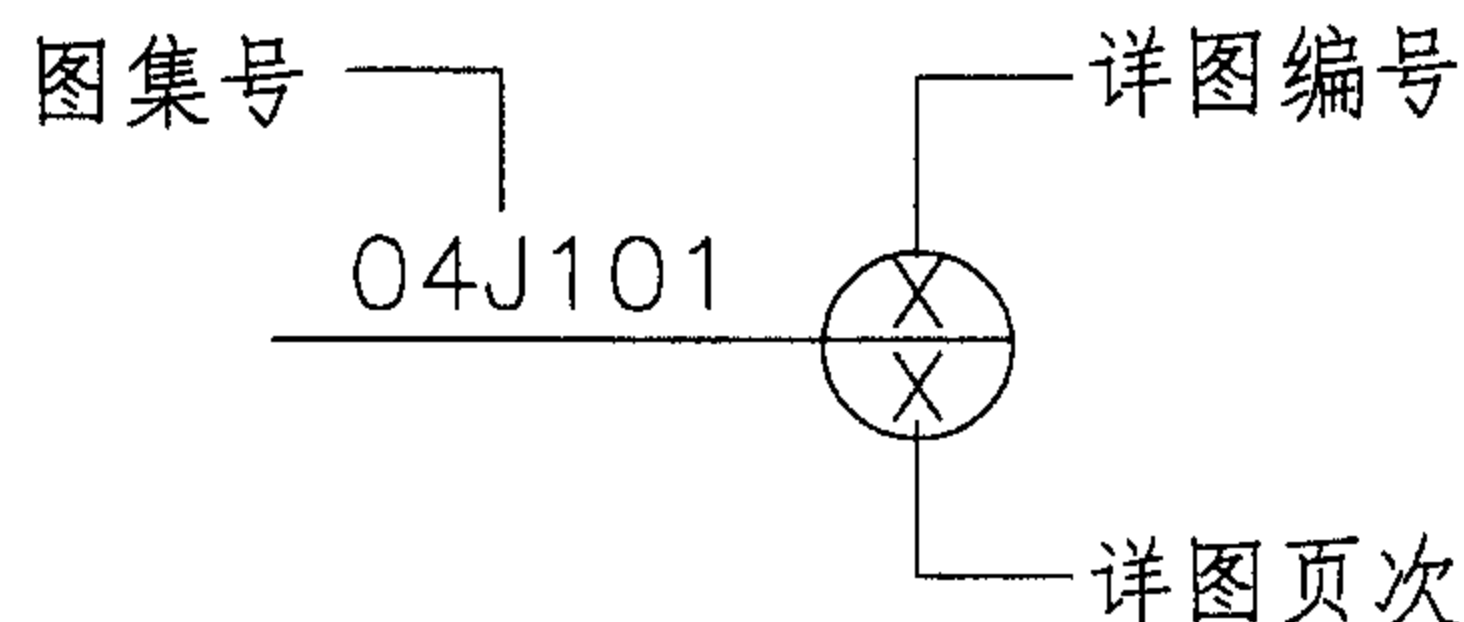
砖材料图例按国家制图标准采用细实斜线。本图集为图面清楚起见，±0.000 以上砖墙体一般加绘砖缝。

10 尺寸

图集中尺寸以毫米 (mm) 为单位；未注明尺寸的按工程设计。

11 选用本图集详图的索引方法

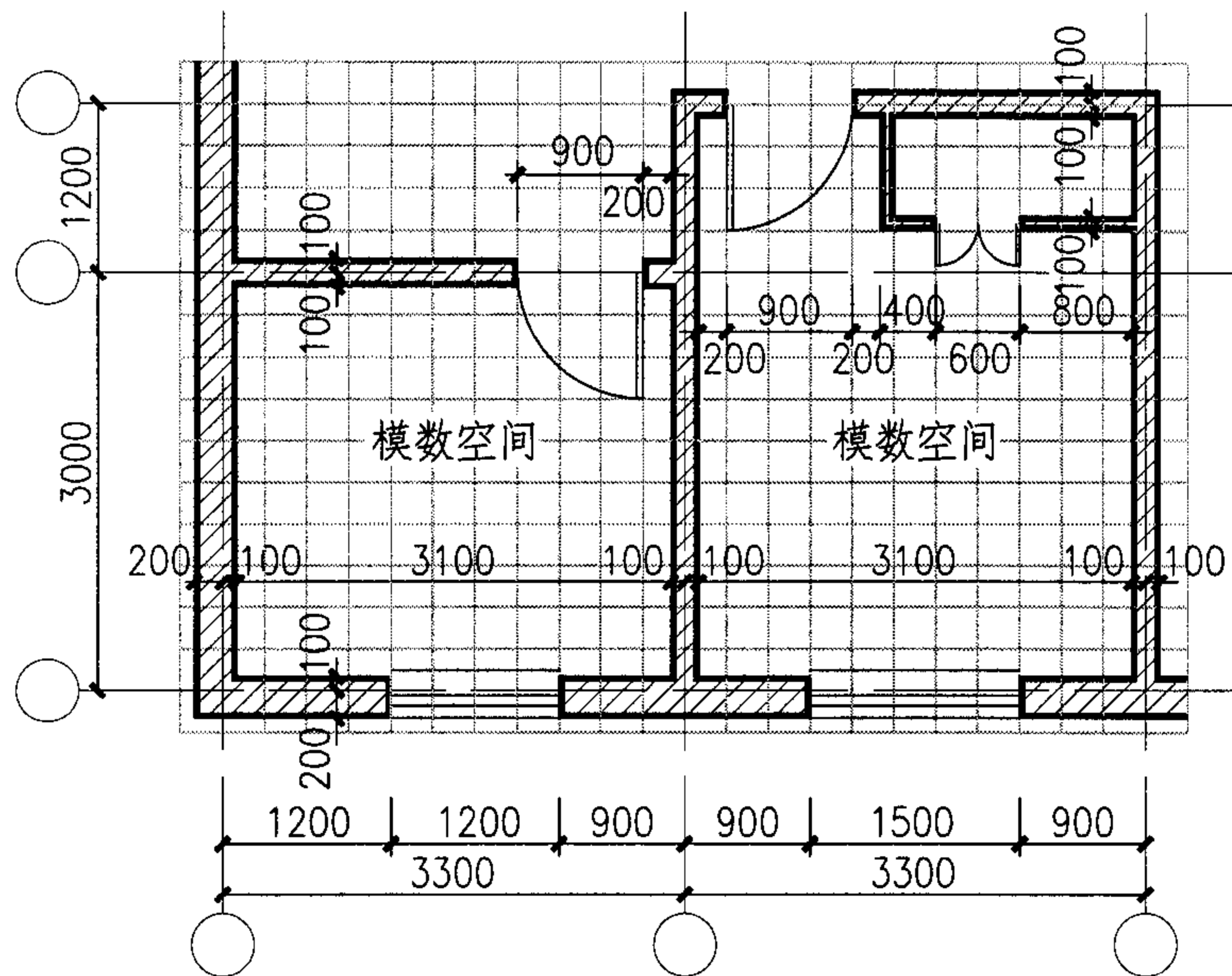
采用个别节点详图索引号



本图集参加编制单位：

北京振利高新技术公司

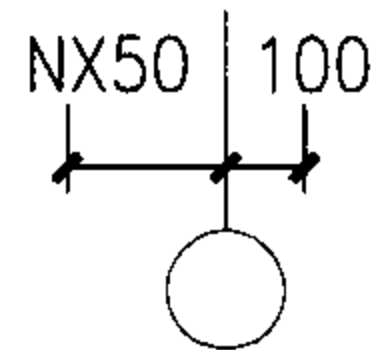
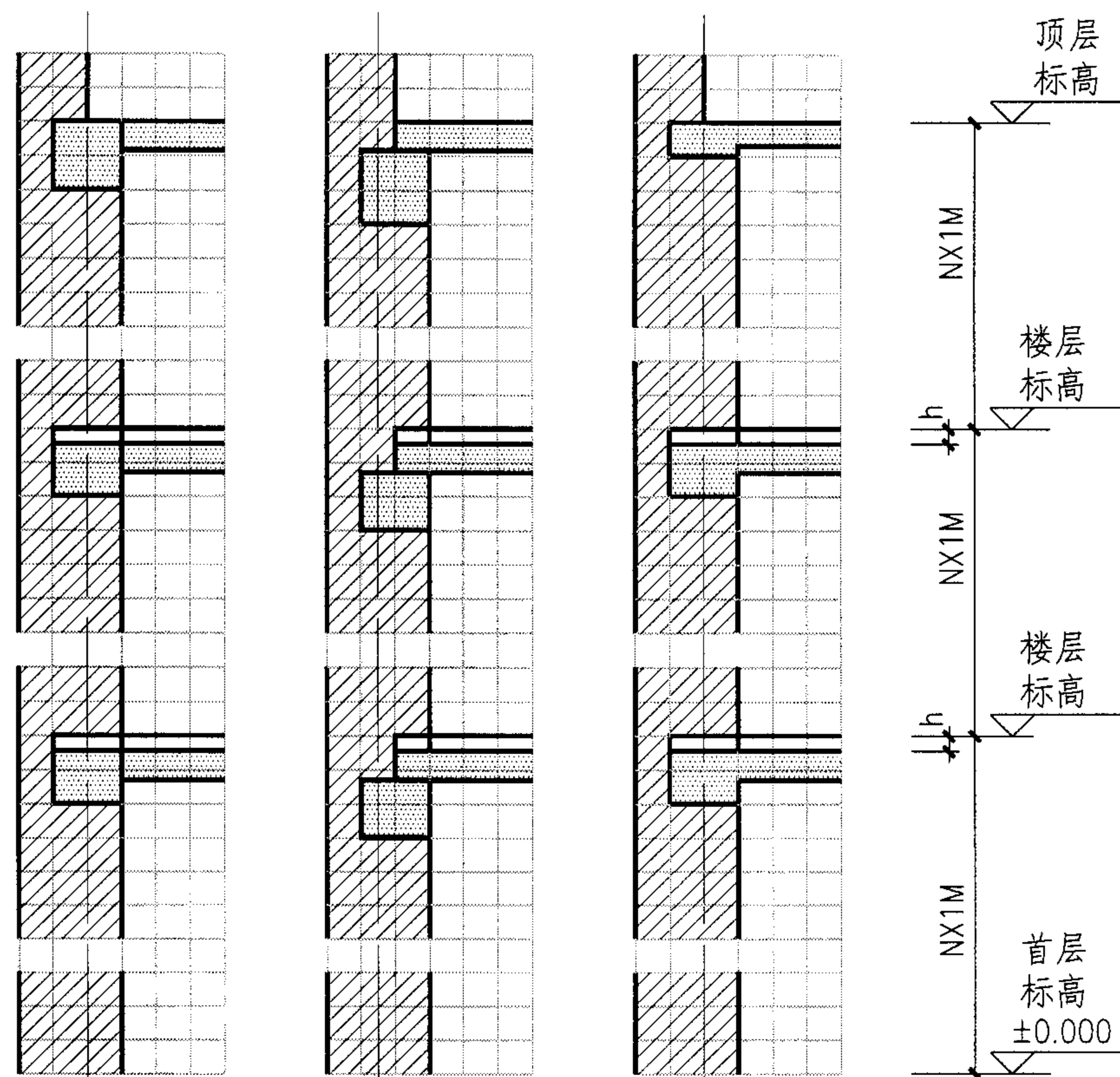
说 明						图集号	04J101
审核	孙钢男	徐钢男	校对	王忠利	设计	阎凤祥	阎凤祥
						页	5



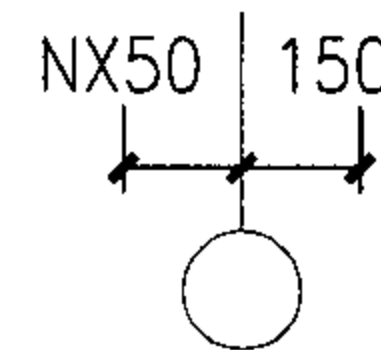
平面图示例 3M 网格局部

DM 多孔砖墙身轴线定位和尺寸标注

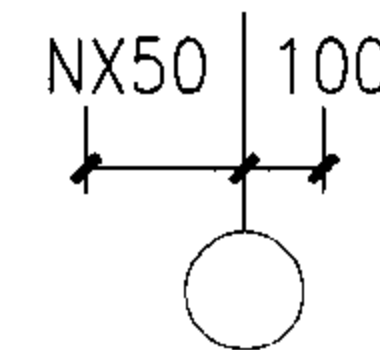
1. 建筑设计宜采用模数化空间网格，平面网格宜采用 3M；当网格间断时，可在两个网格间设非模数尺寸的中间区，如变形缝等处。竖向网格采用 1M，层高定位于楼地面上表面，图中的 h 为楼面面层构造厚度。
2. 墙身厚度级差为 $1/2M$ (50)，故墙身定位轴线与主网格重合或距 $1/2M$ ，设板平圈梁时，外墙轴线定位按顶层距内边为 100；设板底圈梁或无圈梁时，外墙轴线定位按顶层距内边为 150。200 内墙按墙厚中分，室内为模数空间，250 内墙当设计需要取得室内模数空间时，采用双轴线定位。
3. 在平面图、立面图、剖面图等比例较小的图中，墙身厚度、窗间墙长度、门窗洞口、墙垛、砖柱等一律标注符合模数的标志尺寸（复合夹心墙厚度标注构造尺寸），每段窗间墙、门窗洞口、墙垛等尺寸应尽量符合 1M。在比例较大的构造详图中可标注构造尺寸。
4. 本图平面图示例为 3M 网格线，其余为 1M 网格线。



板平圈梁



板底圈梁



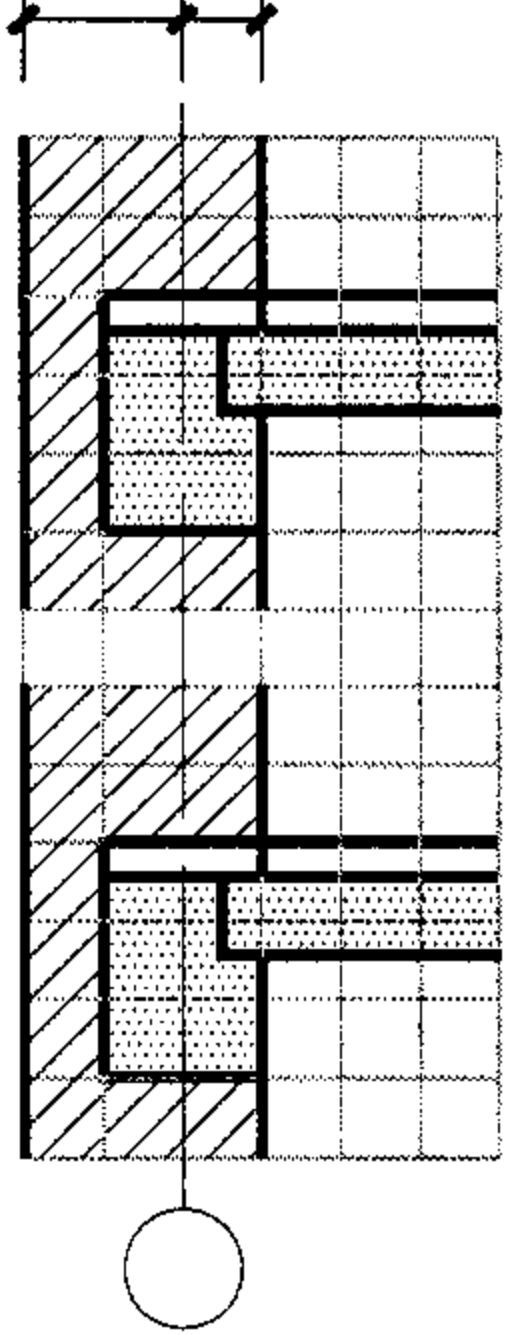
现浇楼板

剖面竖向定位和网格

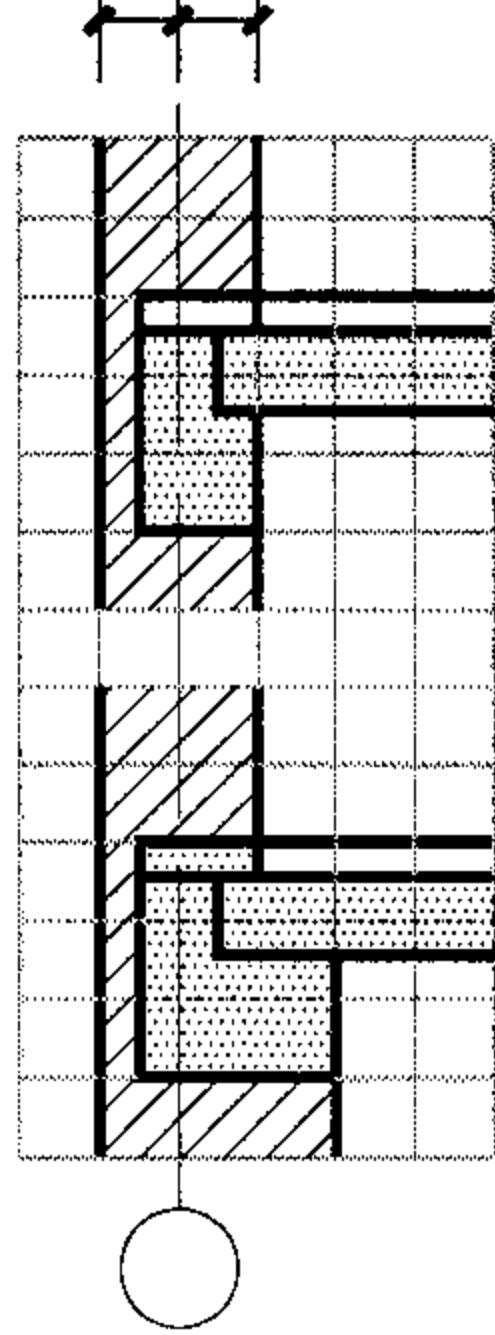
DM 多孔砖墙身轴线定位和尺寸标注 (一)					图集号	04J101
审核	孙钢男	孙钢男	校对	王忠利	设计	阎凤祥 阎凤祥
					页	6

板平圈梁墙

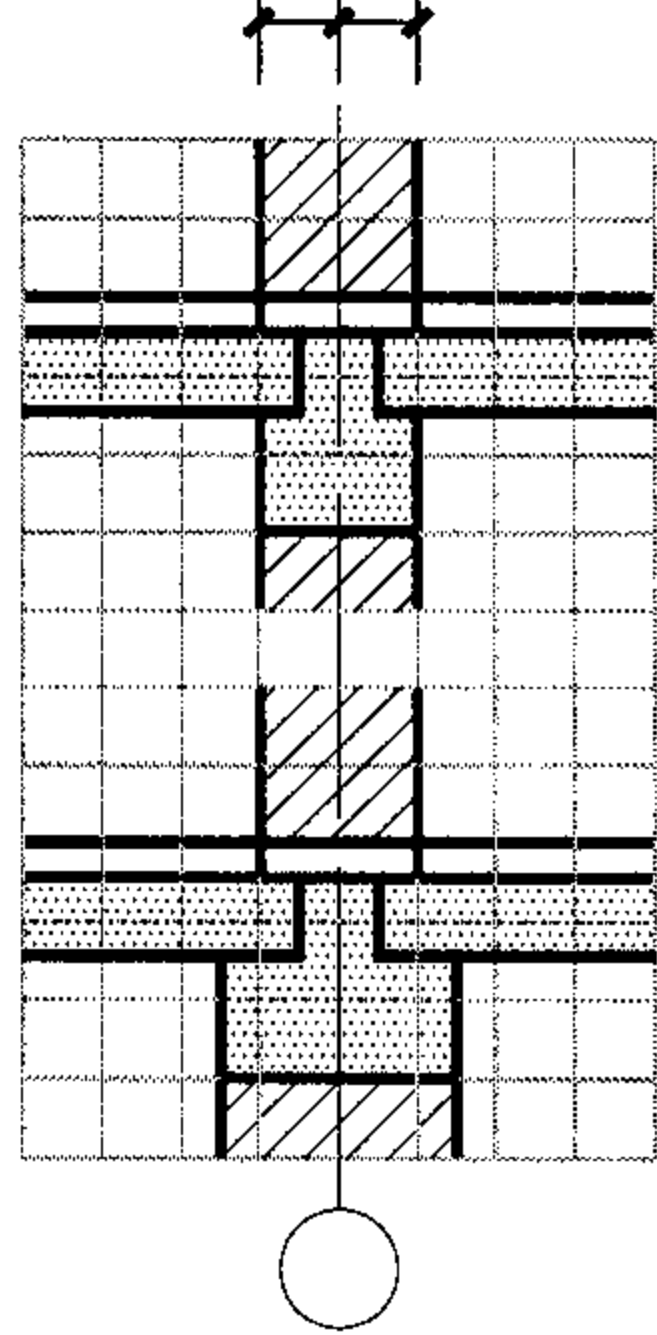
NX50 100



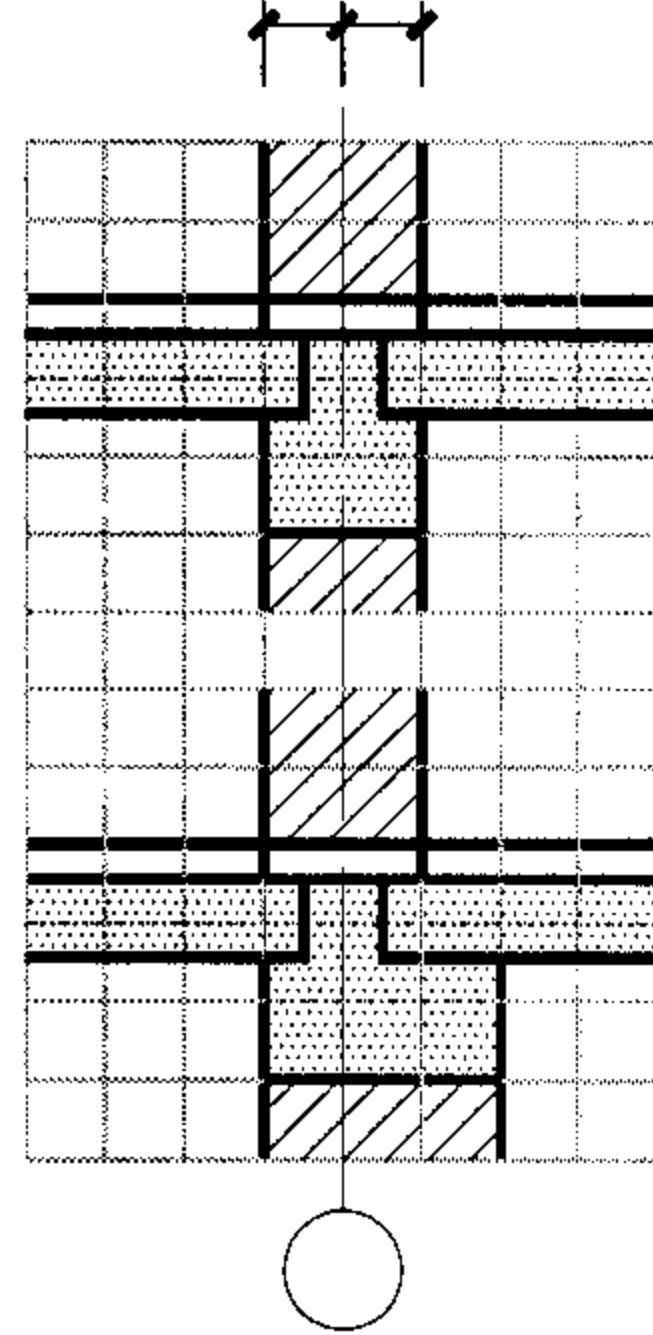
NX50 100



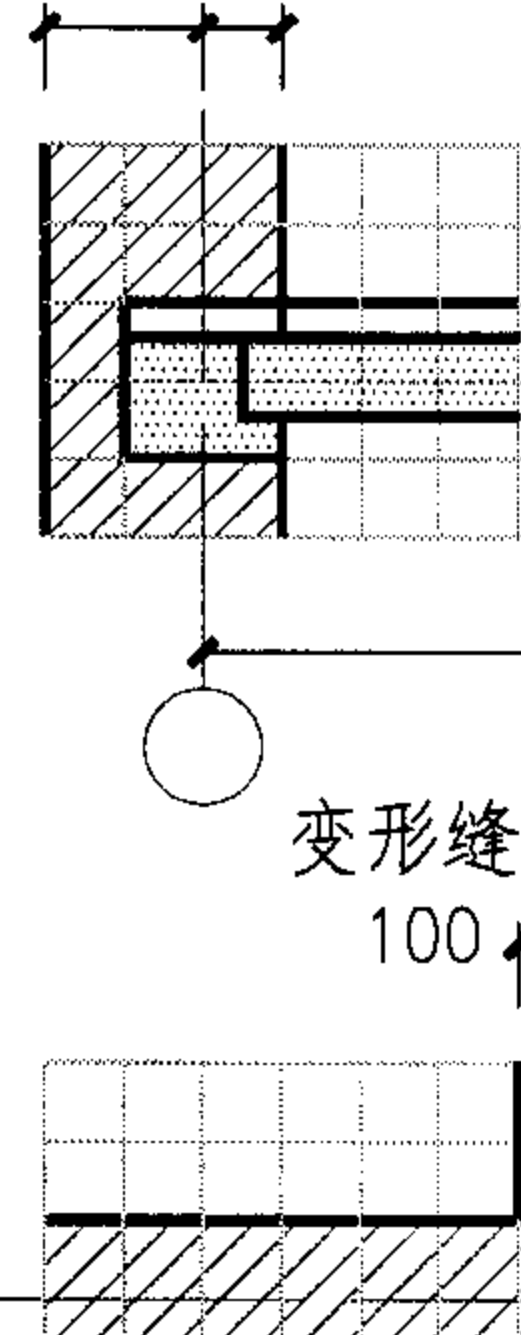
NX50 NX50



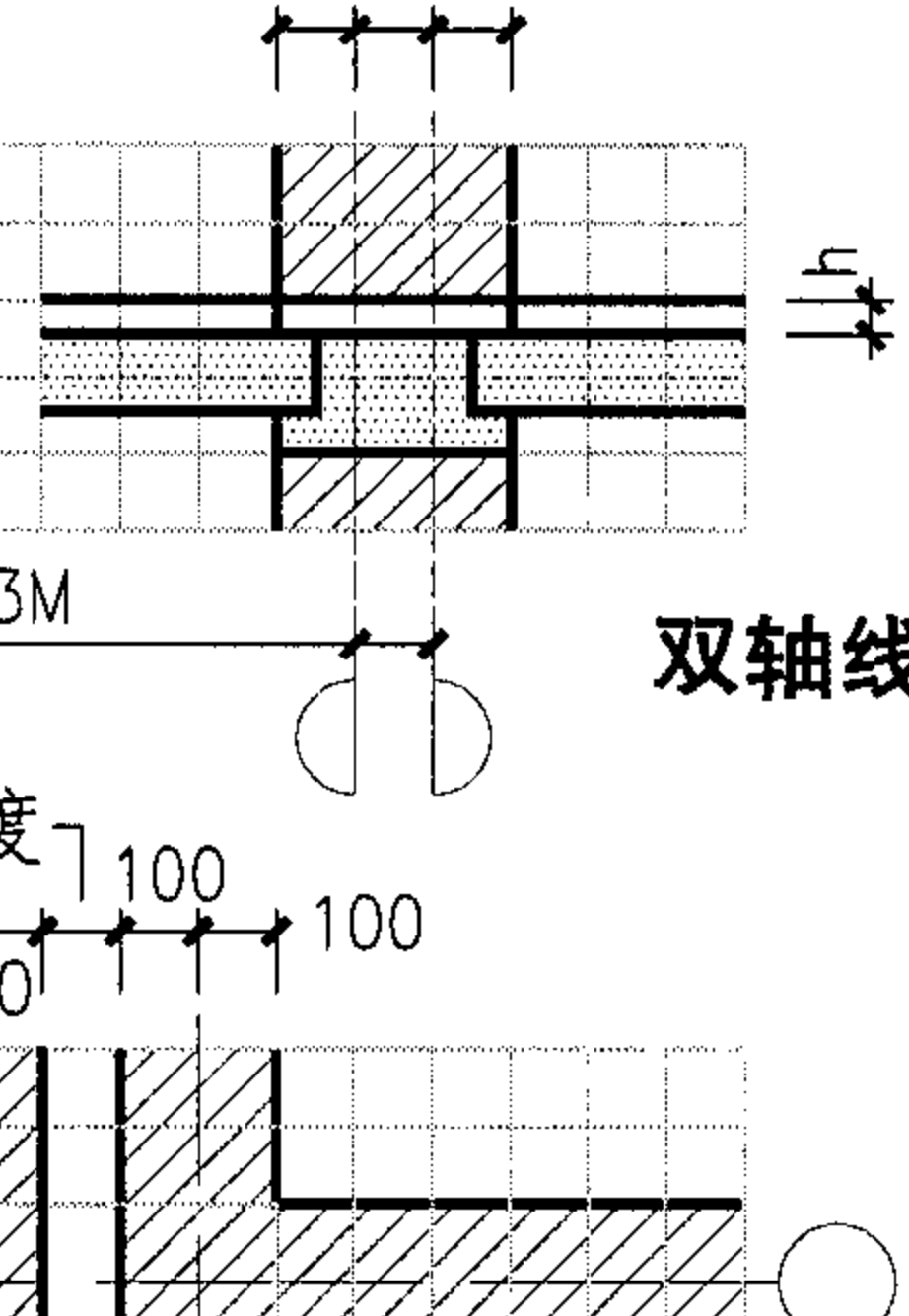
NX50 NX50



NX50 100



50
100(100)100



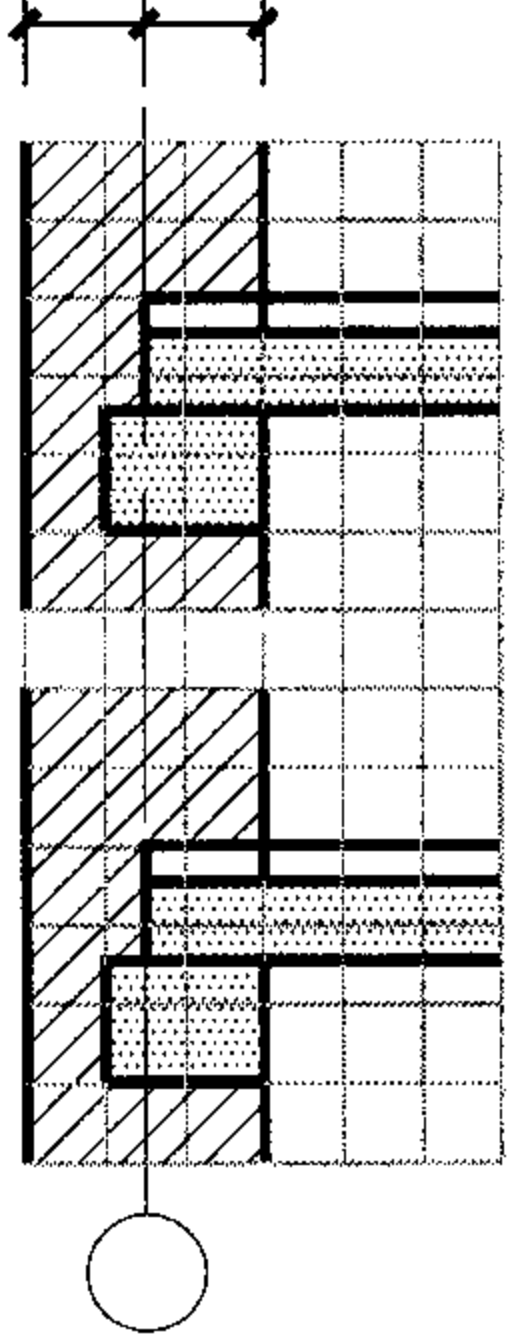
NX3M

双轴线定位

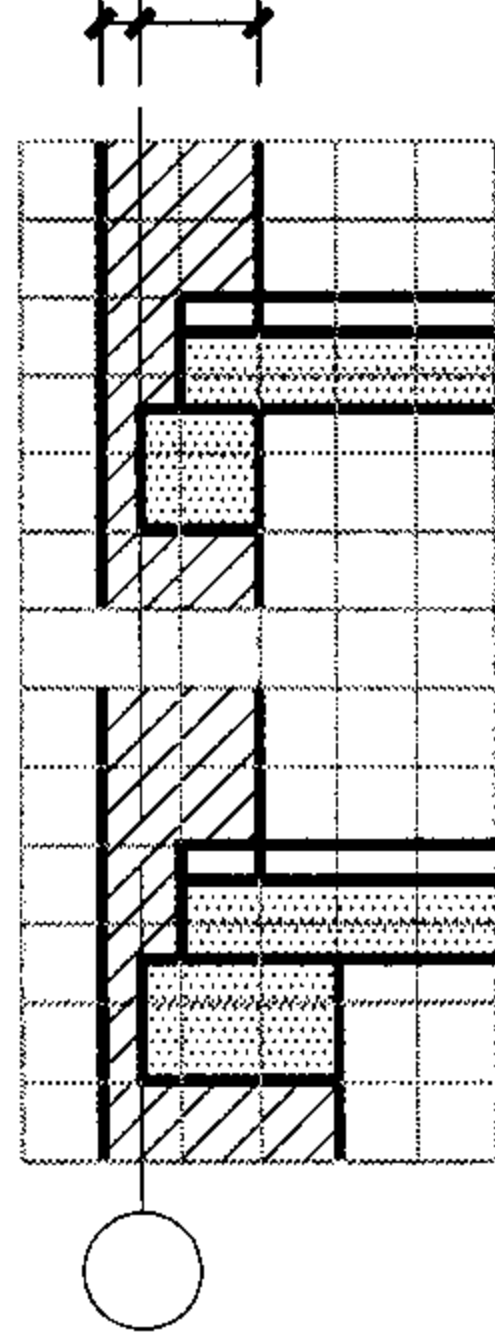
变形缝宽度 100 100 100

板底圈梁墙

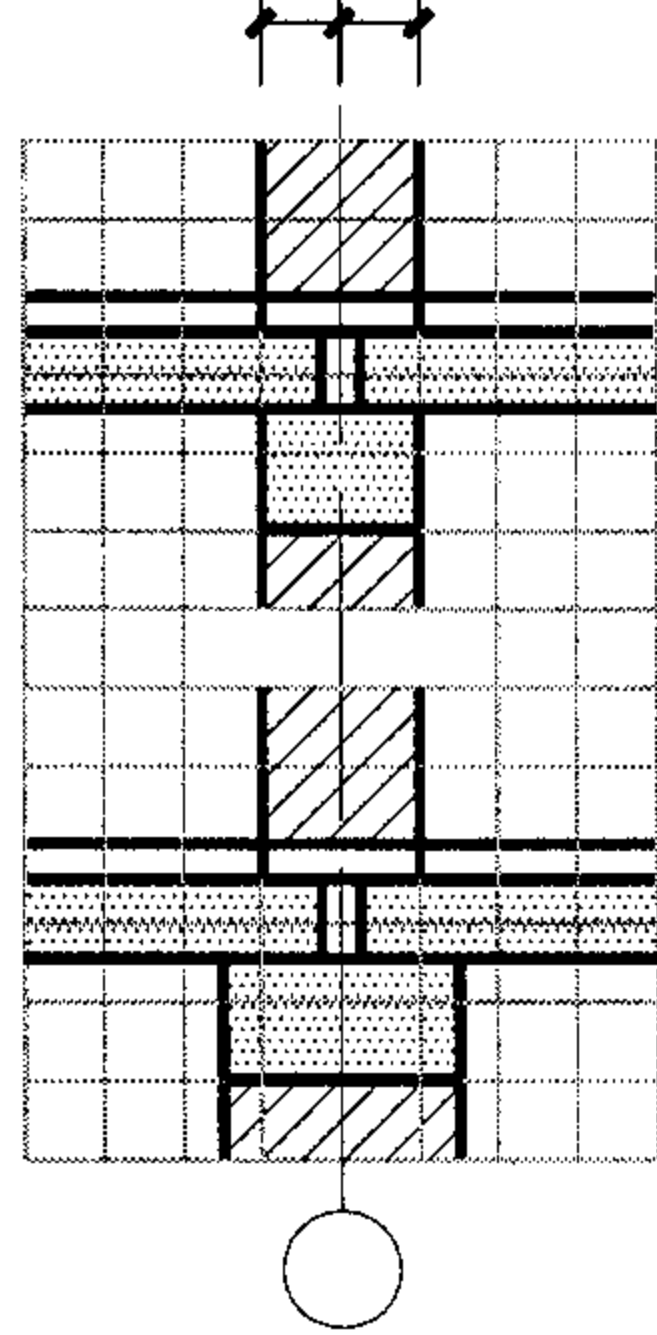
NX50 150



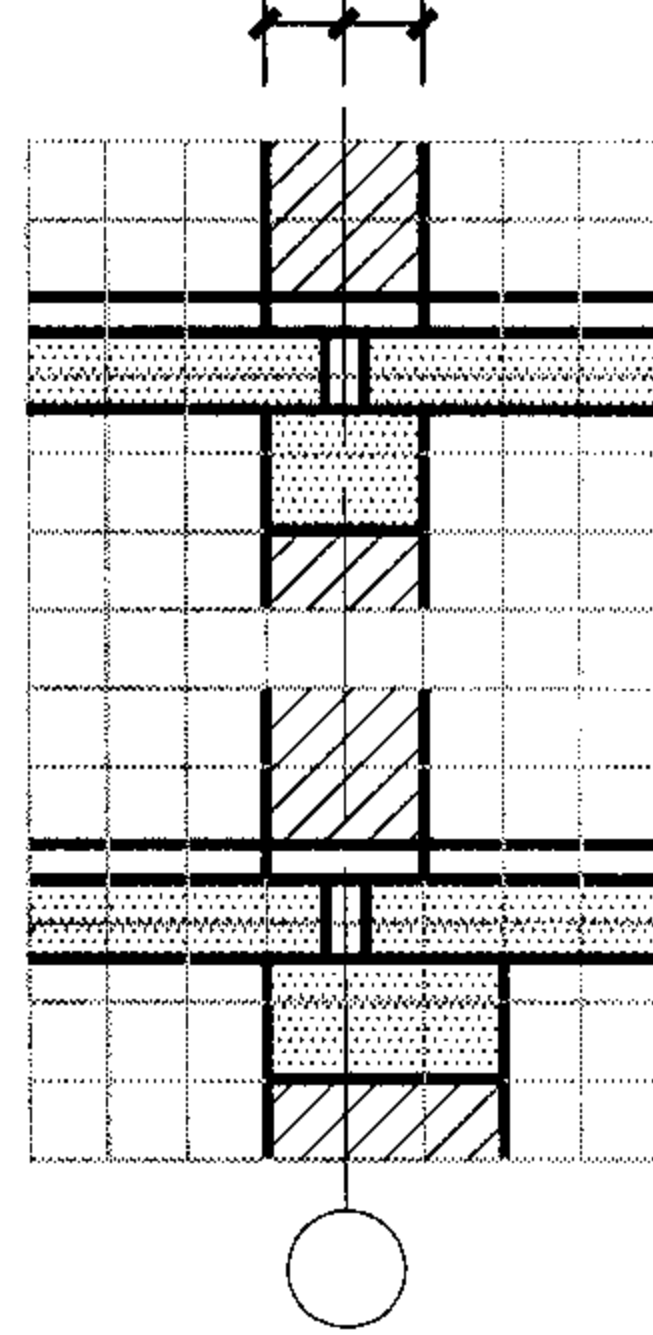
NX50 150



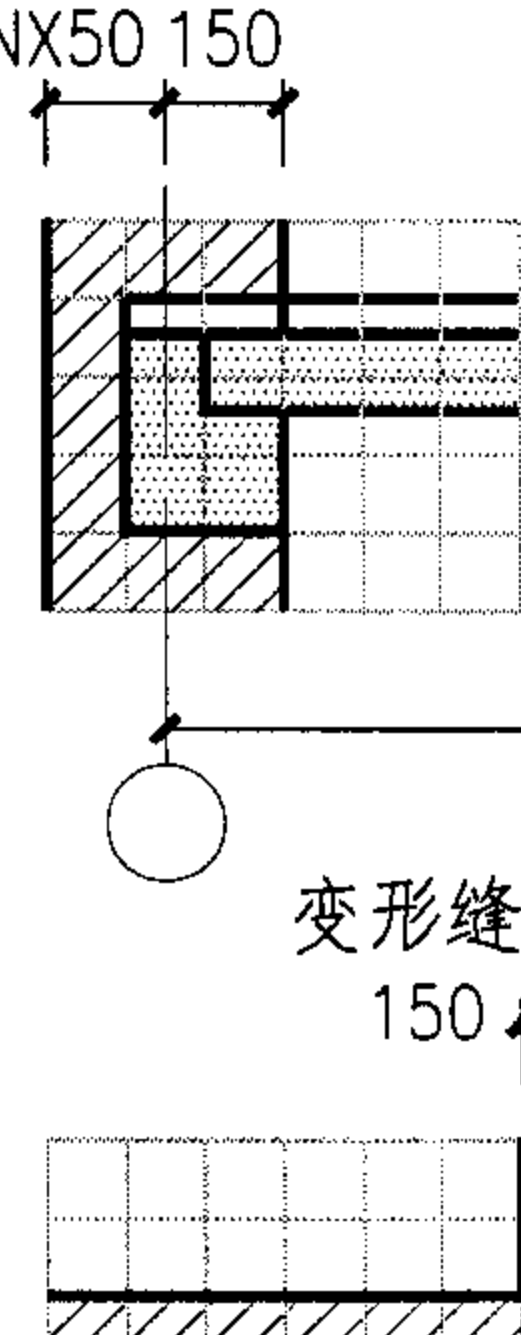
NX50 NX50



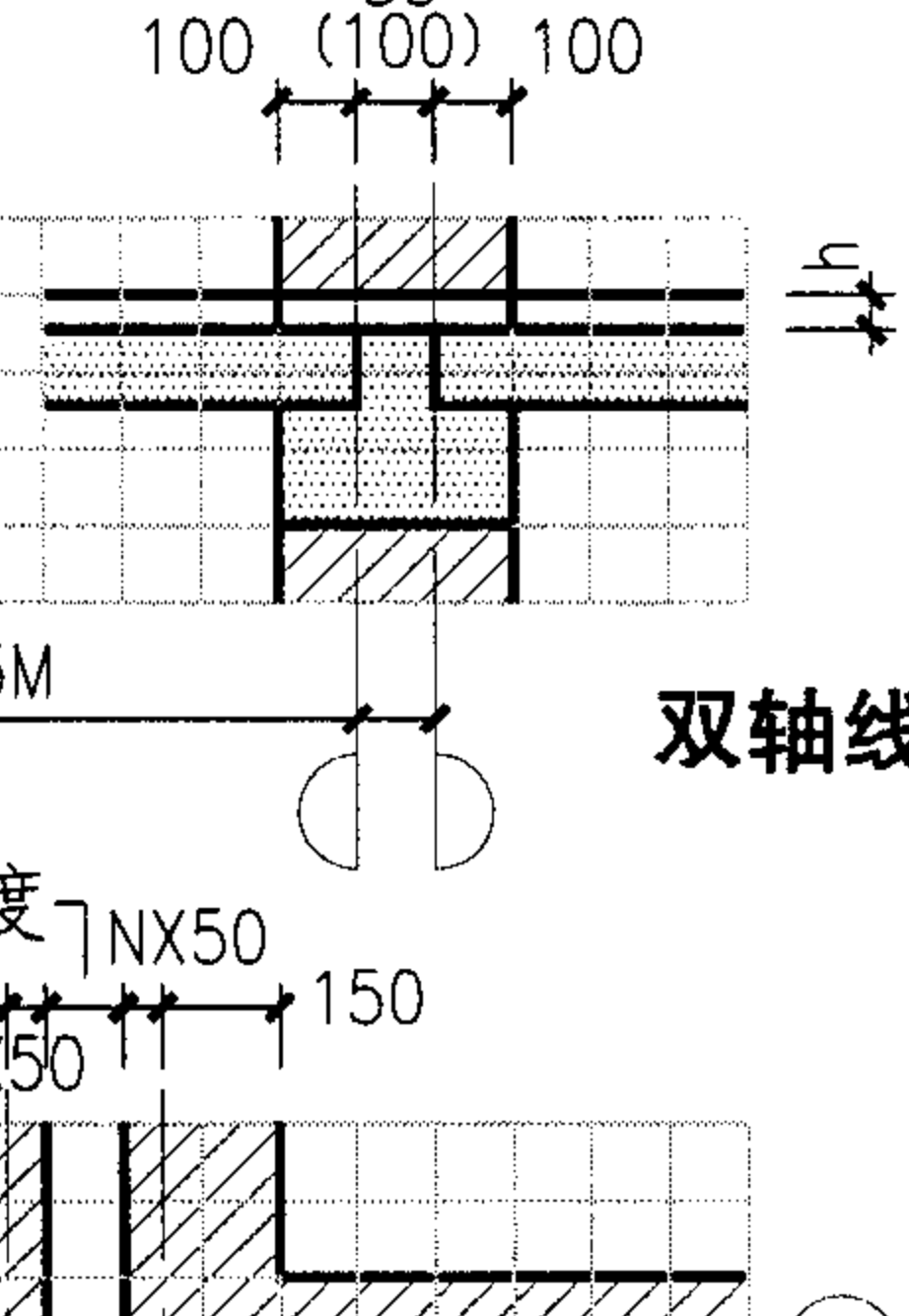
NX50 NX50



NX50 150



50
100 (100) 100



NX3M

双轴线定位

变形缝宽度 NX50 150 NX50 150

底层与顶层
墙厚相同

底层与顶层
墙厚不同

底层与顶层
墙均中分

底层与顶层
墙偏中分

变形缝轴线定位

承重外墙单轴线定位

承重内墙单轴线定位

DM 多孔砖墙身轴线定位和尺寸标注(二)

图集号 04J101

审核 孙钢男 孙钢男 校对 王忠利 王忠利 设计 阎凤祥 阎凤祥

页 7

不同地区采暖居住建筑各部分围护结构传热系数限值 K [W/(m²·K)]

采暖期室外平均温度℃	代表性城市	屋 顶		外 墙		窗 户 (含 阳台门 上部)	不采暖楼梯间		阳 台 门 下 部 门 芯 板	外 门	地 板		地 面	
		体形系数 ≤0.3	体形系数 >0.3	体形系数 ≤0.3	体形系数 >0.3		隔 墙	户 门			接 触 室 外 空 气 地 板	不 接 触 室 外 空 气 地 板	周 边 地 面	非 周 边 地 面
2.0~1.0	郑州 洛阳 宝鸡 徐州	0.80	0.60	1.10	0.80	4.7	1.83	2.70	1.70	—	0.60	0.65	0.52	0.30
				1.40	1.10	4.0								
0.9~0.0	西安 拉萨 济南 青岛 安阳	0.80	0.60	1.00	0.70	4.7	1.83	2.70	1.70	—	0.60	0.65	0.52	0.30
				1.28	1.00	4.0								
-0.1~-1.0	石家庄 德州 晋城 天水	0.80	0.60	0.92	0.60	4.7	1.83	2.00	1.70	—	0.60	0.65	0.52	0.30
				1.20	0.85	4.0								
-1.1~-2.0	*北京 天津 大连 阳泉 平凉	0.80	0.60	0.90	0.55	4.7	1.83	2.00	1.70	—	0.50	0.55	0.52	0.30
				1.16	0.82	4.0								
-2.1~-3.0	兰州 太原 唐山 阿坝 喀什	0.70	0.50	0.85	0.62	4.7	0.94	0.20	1.70	—	0.50	0.55	0.52	0.30
				1.10	0.78	4.0								
-3.1~-4.0	西宁 银川 丹东	0.70	0.50	0.68	0.65	4.0	0.94	0.20	1.70	—	0.50	0.55	0.52	0.30
-4.1~-5.0	张家口 鞍山 酒泉 伊宁 吐鲁番	0.70	0.50	0.75	0.60	3.0	0.94	0.20	1.35	—	0.50	0.55	0.52	0.30
-5.1~-6.0	沈阳 大同 本溪 阜新 哈密	0.60	0.40	0.68	0.56	3.0	0.94	1.50	1.35	—	0.40	0.55	0.30	0.30
-6.1~-7.0	呼和浩特 抚顺 大柴旦	0.60	0.40	0.65	0.50	3.0	—	—	1.35	2.50	0.40	0.55	0.30	0.30
-7.1~-8.0	延吉 通辽 通化 四平	0.60	0.40	0.65	0.50	2.5	—	—	1.35	2.50	0.40	0.55	0.30	0.30
-8.1~-9.0	长春 乌鲁木齐	0.50	0.30	0.56	0.45	2.5	—	—	1.35	2.50	0.30	0.50	0.30	0.30
-9.1~-10.0	哈尔滨 牡丹江 克拉玛依	0.50	0.30	0.52	0.40	2.5	—	—	1.35	2.50	0.30	0.50	0.30	0.30
-10.1~-11.0	佳木斯 安达 齐齐哈尔 富锦													
-11.1~-12.0	海伦 博克图	0.40	0.25	0.52	0.40	2.0	—	—	1.35	2.50	0.25	0.45	0.30	0.30
-12.1~-14.5	伊春 呼玛 海拉尔 满洲里													

择自 JGJ 26-95 表 4.2.3

注：1. 表中外墙的传热系数限值系指考虑周边热桥影响后的外墙平均传热系数。

2. 北京市2004年10月起实行节能65%的《居住建筑节能设计标准》，其围护结构传热系数限值另有规定。

建筑围护结构热工指标 (一)										图集号	04J101
审核	孙钢男	孙钢男	校对	阎凤祥	阎凤祥	设计	杜文英	社文英	页	8	

夏热冬冷地区围护结构各部分的传热系数 K [$W/(m^2 \cdot K)$] 和热惰性指标 D

屋顶	外墙	外窗(含阳台透明部分)	分户墙和楼板	底部自然通风的架空楼板	户门
$K \leq 1.0$ $D \geq 3.0$	$K \leq 1.5$ $D \geq 3.0$	按JGJ 134-2001 表4.0.4 的规定	$K \leq 2.0$	$K \leq 1.5$	$K \leq 3.0$
$K \leq 0.8$ $D \geq 2.5$	$K \leq 1.0$ $D \geq 2.5$				

注：当屋顶和外墙的 K 值满足要求，但 D 值不能满足要求时，应按照《民用建筑热工设计规范》GB 50176-93 第 5.1.1 条来验算隔热设计要求。

择自 JGJ 134-2001 表 4.0.8

夏热冬暖地区围护结构各部分的传热系数 K [$W/(m^2 \cdot K)$] 和热惰性指标 D

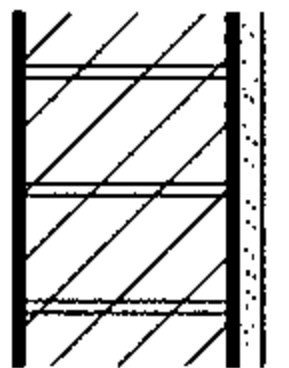
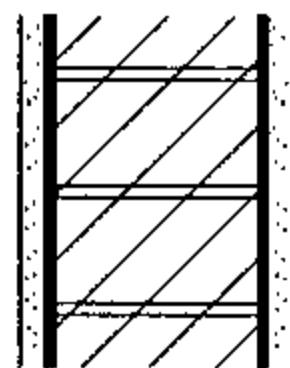
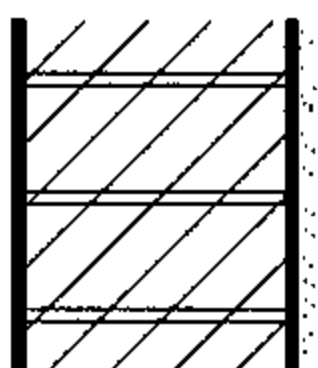
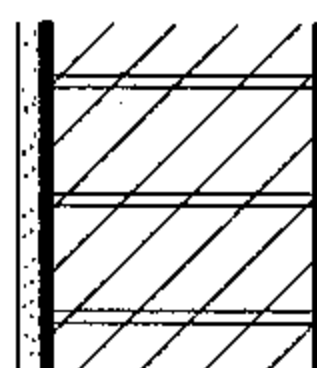
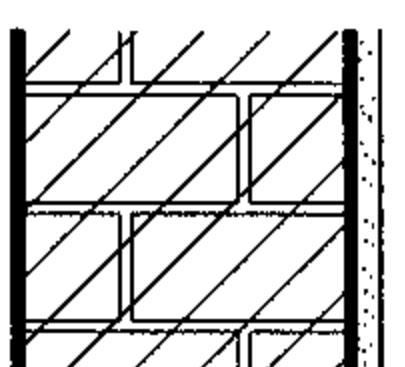
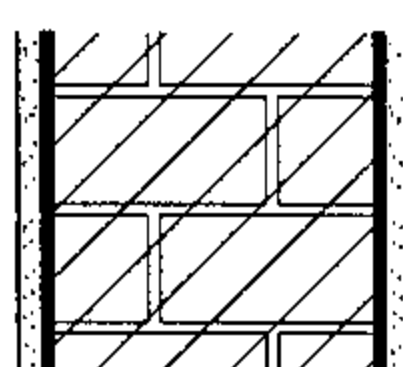
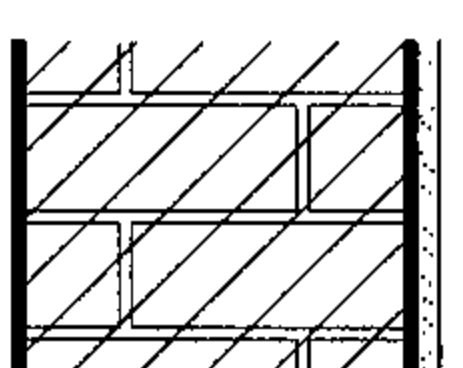
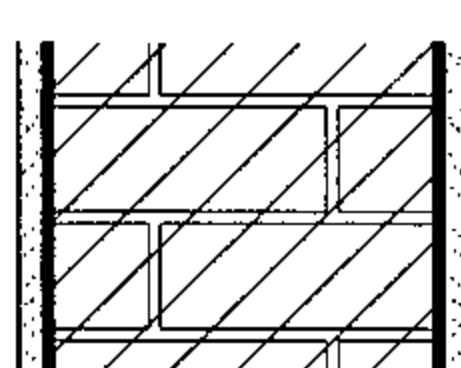
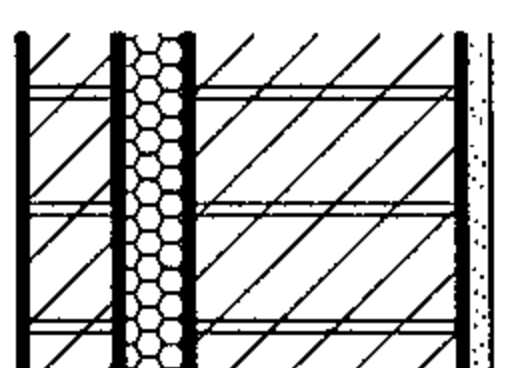
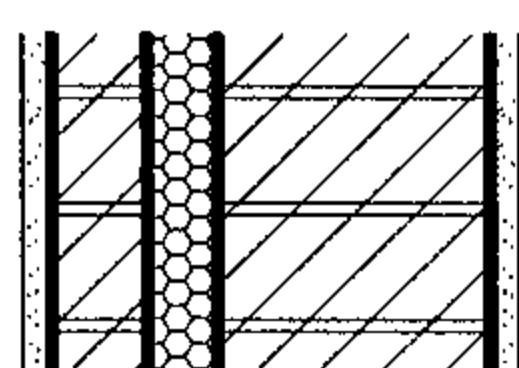
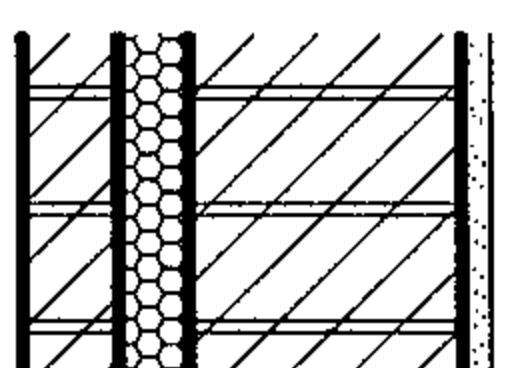
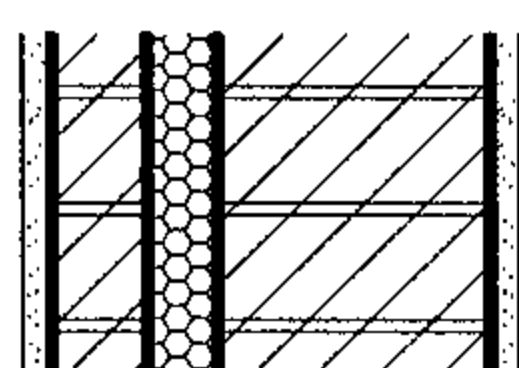
屋顶	外墙
$K \leq 1.0, D \geq 2.5$	$K \leq 2.0, D \geq 3.0$ 或 $K \leq 1.5, D \geq 3.0$ 或 $K \leq 1.0, D \geq 2.5$
$K \leq 0.5$	$K \leq 0.7$

注： $D < 2.5$ 的轻质屋顶和外墙，还应满足国家标准《民用建筑热工设计规范》GB 50176-93 所规定的隔热要求

择自 JGJ 75-2003 表 4.0.4

建筑围护结构热工指标(二)							图集号	04J101
审核	孙钢男	孙钢男	校对	阎凤祥	阎凤祥	设计	杜文英	杜文英
							页	9

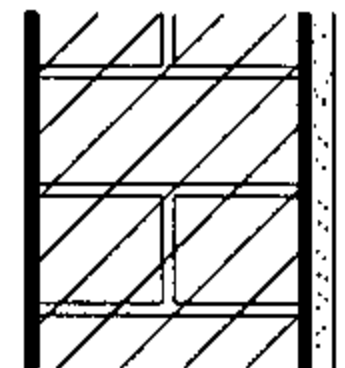
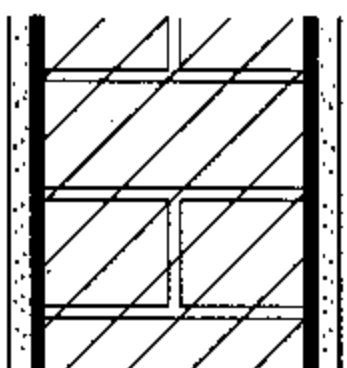
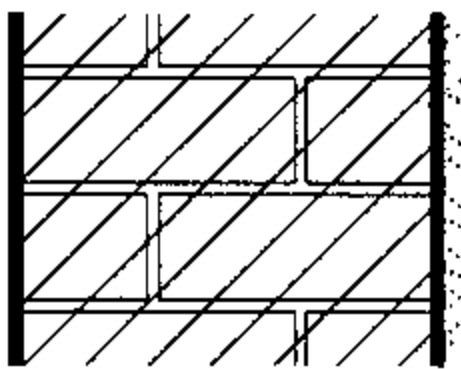
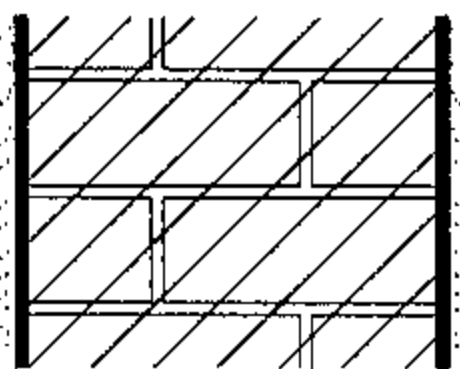
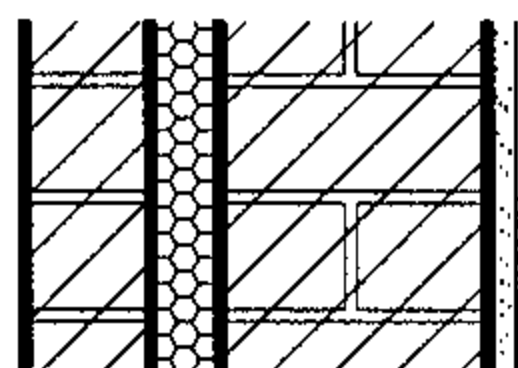
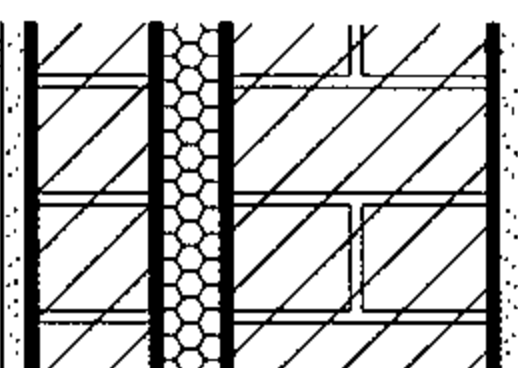
粘土DM多孔砖墙体（主体）热工性能表

墙体	砖型	孔型	孔洞率 %	砌法	单面抹灰	保温性能	隔热性能	双面抹灰	保温性能	隔热性能
200	DM ₂ -1	圆	25.1	单砌		$\Sigma R = 0.34$ $K = 2.04$	$\Sigma D = 2.76$		$\Sigma R = 0.36$ $K = 1.96$	$\Sigma D = 2.99$
	DM ₂ -2	长方	30.4			$\Sigma R = 0.37$ $K = 1.92$	$\Sigma D = 3.00$		$\Sigma R = 0.39$ $K = 1.85$	$\Sigma D = 3.23$
250	DM ₁ -1	圆	25.8	单砌		$\Sigma R = 0.42$ $K = 1.75$	$\Sigma D = 3.40$		$\Sigma R = 0.44$ $K = 1.69$	$\Sigma D = 3.63$
	DM ₁ -2	长方	30.9			$\Sigma R = 0.46$ $K = 1.64$	$\Sigma D = 3.71$		$\Sigma R = 0.48$ $K = 1.59$	$\Sigma D = 3.94$
300	DM ₂ -1	圆	25.1	组合		$\Sigma R = 0.50$ $K = 1.54$	$\Sigma D = 4.03$		$\Sigma R = 0.52$ $K = 1.49$	$\Sigma D = 4.26$
	DM ₄ -1		22.3			$\Sigma R = 0.55$ $K = 1.43$	$\Sigma D = 4.43$		$\Sigma R = 0.57$ $K = 1.39$	$\Sigma D = 4.66$
350	DM ₂ -2	长方	30.4	组合		$\Sigma R = 0.59$ $K = 1.35$	$\Sigma D = 4.74$		$\Sigma R = 0.61$ $K = 1.32$	$\Sigma D = 4.97$
	DM ₄ -1		22.3			$\Sigma R = 0.64$ $K = 1.27$	$\Sigma D = 5.14$		$\Sigma R = 0.66$ $K = 1.23$	$\Sigma D = 5.37$
360 夹心墙	DM ₄ -2	圆	90厚	组合		$\Sigma R = 1.26$ $K = 0.71$	$\Sigma D = 5.04$		$\Sigma R = 1.28$ $K = 0.70$	$\Sigma D = 5.27$
	DM ₁ -2		240厚			$\Sigma R = 1.94$ $K = 0.48$	$\Sigma D = 5.27$		$\Sigma R = 1.96$ $K = 0.47$	$\Sigma D = 5.50$
390	DM ₄ -2	圆	90厚	组合		$\Sigma R = 1.26$ $K = 0.71$	$\Sigma D = 5.04$		$\Sigma R = 1.28$ $K = 0.70$	$\Sigma D = 5.27$
			60厚保温层			$\Sigma R = 1.94$ $K = 0.48$	$\Sigma D = 5.27$		$\Sigma R = 1.96$ $K = 0.47$	$\Sigma D = 5.50$

注：1. 计算墙体热工性能应考虑热桥部位的影响，采用墙体平均传热系数 K_m [$W/(m^2 \cdot K)$]
 2. 表中抹灰层为20厚普通水泥砂浆。
 3. 保温材料采用聚苯乙烯泡沫塑料板、岩棉等，
 $\lambda \leq 0.045 W/(m \cdot K)$

粘土 DM 多孔砖墙体热工性能								图集号	04J101	
审核	孙钢男	孙钢男	校对	阎凤祥	阎凤祥	设计	杜文英	杜文英	页	10

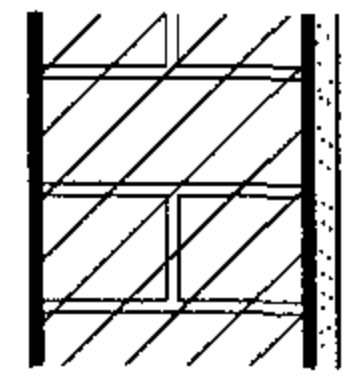
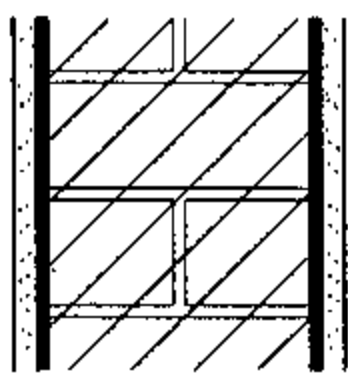
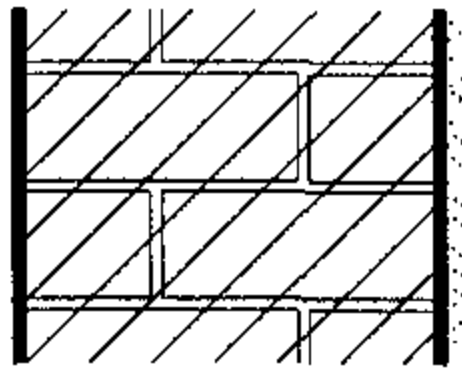
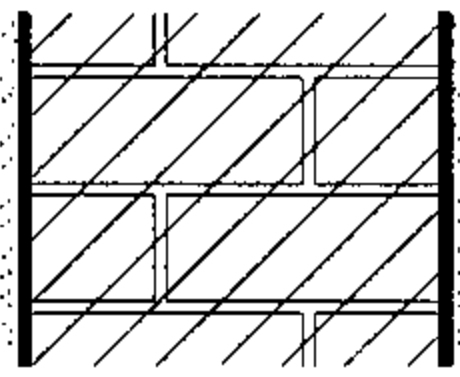
粘土 KP₁ 多孔砖墙体 (主体) 热工性能表

墙体	砖型	孔型	孔洞率 %	砌法	单面抹灰	保温性能	隔热性能	双面抹灰	保温性能	隔热性能
240	KP ₁ -1	圆	25.1	一砖		$\Sigma R = 0.42$ $K = 1.75$	$\Sigma D = 3.40$		$\Sigma R = 0.44$ $K = 1.69$	$\Sigma D = 3.63$
	KP ₁ -2 或 KP ₁ -3	长方	25.5			$\Sigma R = 0.45$ $K = 1.67$	$\Sigma D = 4.64$		$\Sigma R = 0.47$ $K = 1.61$	$\Sigma D = 3.87$
		长方	26.7							
370	KP ₁ -1	圆	25.1	一砖半		$\Sigma R = 0.62$ $K = 1.30$	$\Sigma D = 5.00$		$\Sigma R = 0.64$ $K = 1.27$	$\Sigma D = 5.21$
	KP ₁ -2 或 KP ₁ -3	长方	25.5			$\Sigma R = 0.66$ $K = 1.23$	$\Sigma D = 5.50$		$\Sigma R = 0.68$ $K = 1.20$	$\Sigma D = 5.53$
		长方	26.7							
夹心墙 405	KP ₁ 115 厚 50 厚保温层 KP ₁ 240 厚					$\Sigma R = 1.78$ $K = 0.52$	$\Sigma D = 5.79$		$\Sigma R = 1.80$ $K = 0.51$	$\Sigma D = 6.02$

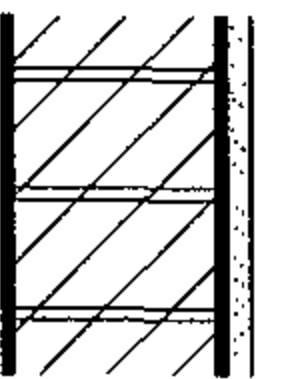
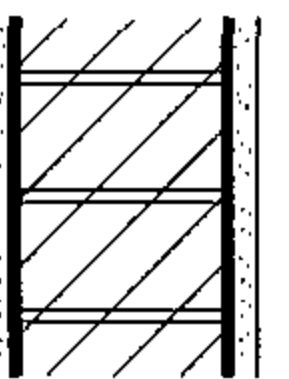
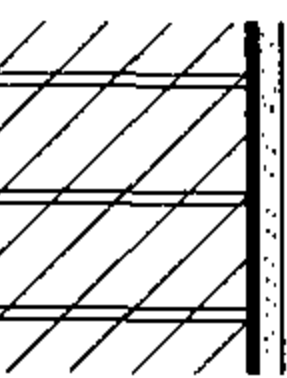
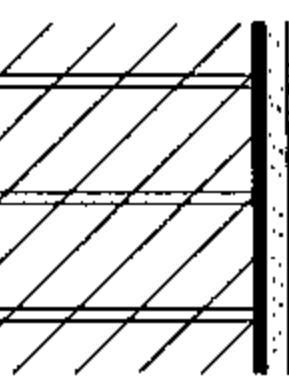
注释见 10 页

粘土 KP₁ 多孔砖墙体热工性能								图集号	04J101	
审核	孙钢男	孙钢男	校对	阎凤祥	阎凤祥	设计	杜文英	杜文英	页	11

页岩、煤矸石KP₁多孔砖墙体（主体）热工性能表

墙体 mm	砖型	孔型	孔洞率 %	砌法	单面抹灰	保温性能	隔热性能	双面抹灰	保温性能	隔热性能
240	KP ₁ -1	圆	25.1	一砖		$\Sigma R = 0.38$	$\Sigma D = 3.08$		$\Sigma R = 0.40$	$\Sigma D = 3.31$
	KP ₁ -2	长方	25.5			$K = 1.89$			$\Sigma R = 0.44$	$\Sigma D = 3.66$
	或 KP ₁ -3		26.7			$K = 1.75$			$\Sigma R = 0.44$	$\Sigma D = 3.66$
365	KP ₁ -1	圆	25.1	一砖半		$\Sigma R = 0.57$	$\Sigma D = 4.59$		$\Sigma R = 0.59$	$\Sigma D = 4.82$
	KP ₁ -2	长方	25.5			$K = 1.39$			$\Sigma R = 0.66$	$\Sigma D = 5.37$
	或 KP ₁ -3		26.7			$K = 1.27$			$\Sigma R = 0.66$	$\Sigma D = 5.37$

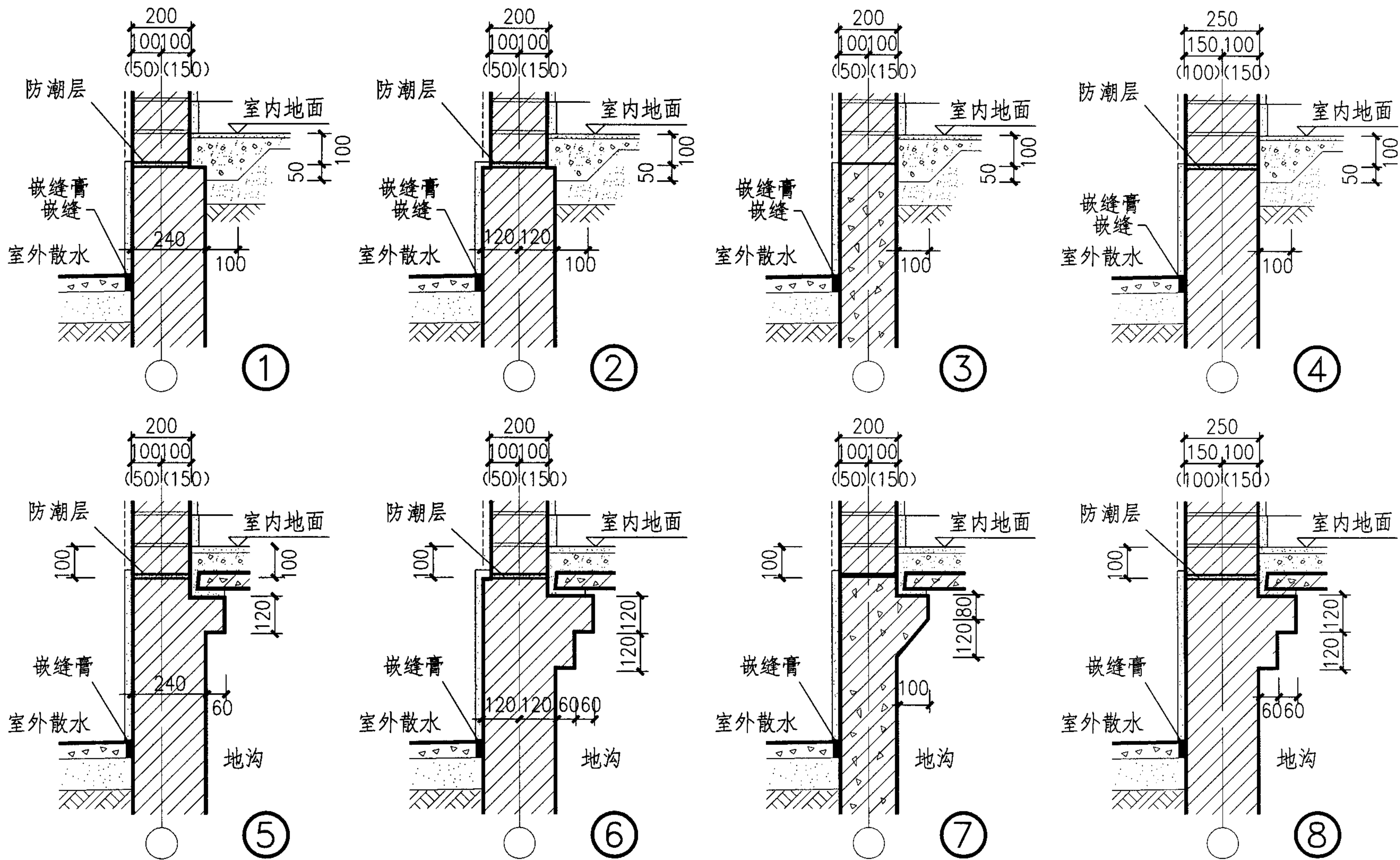
页岩、煤矸石DM多孔砖墙体（主体）热工性能表

墙体 mm	砖型	孔型	孔洞率 %	砌法	单面抹灰	保温性能	隔热性能	双面抹灰	保温性能	隔热性能
190	DM ₂ -2	长方	30.4	单砌		$\Sigma R = 0.30$	$\Sigma D = 2.45$		$\Sigma R = 0.65$	$\Sigma D = 2.79$
240	DM ₁ -2	长方	30.9	单砌		$\Sigma R = 0.41$	$\Sigma D = 3.32$		$\Sigma R = 0.76$	$\Sigma D = 3.66$

注释见10页

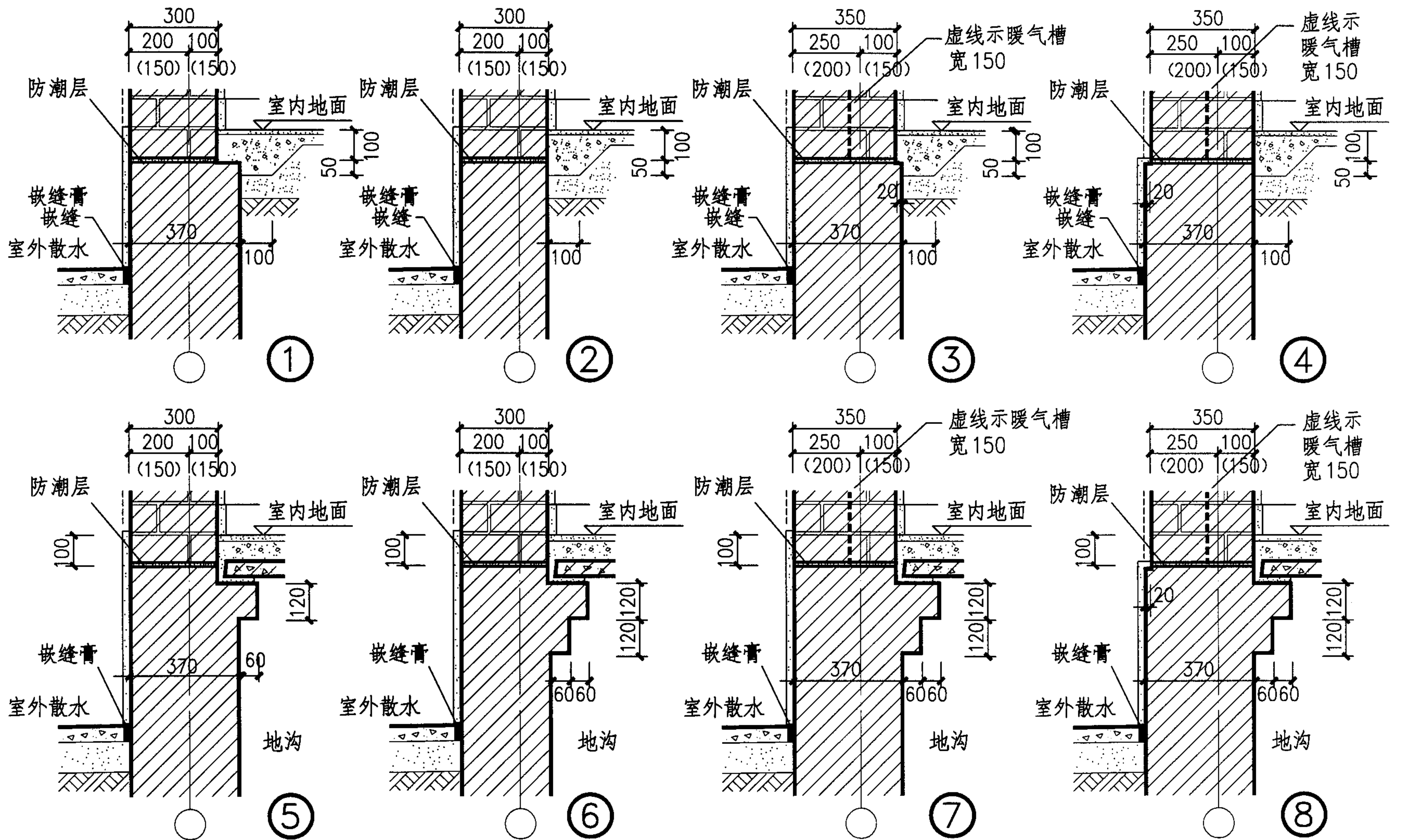
页岩、煤矸石多孔砖墙体热工性能								图集号	04J101	
审核	孙钢男	孙钢男	校对	阎凤祥	阎凤祥	设计	杜文英	杜文英	页	12

一、DM 多孔砖墙部分



- 注：1. 防潮层以下墙体采用普通砖；③、⑦节点墙脚可做现浇混凝土或混凝土空心砌块用水泥砂浆灌实孔洞。
 2. 防潮层做法：20厚1:2水泥砂浆加5%防水剂。
 3. 内外墙、勒脚饰面、地面做法按工程设计。
 4. 图中括号内尺寸用于板底圈梁或无圈梁定位；括号外尺寸用于板平圈梁定位。

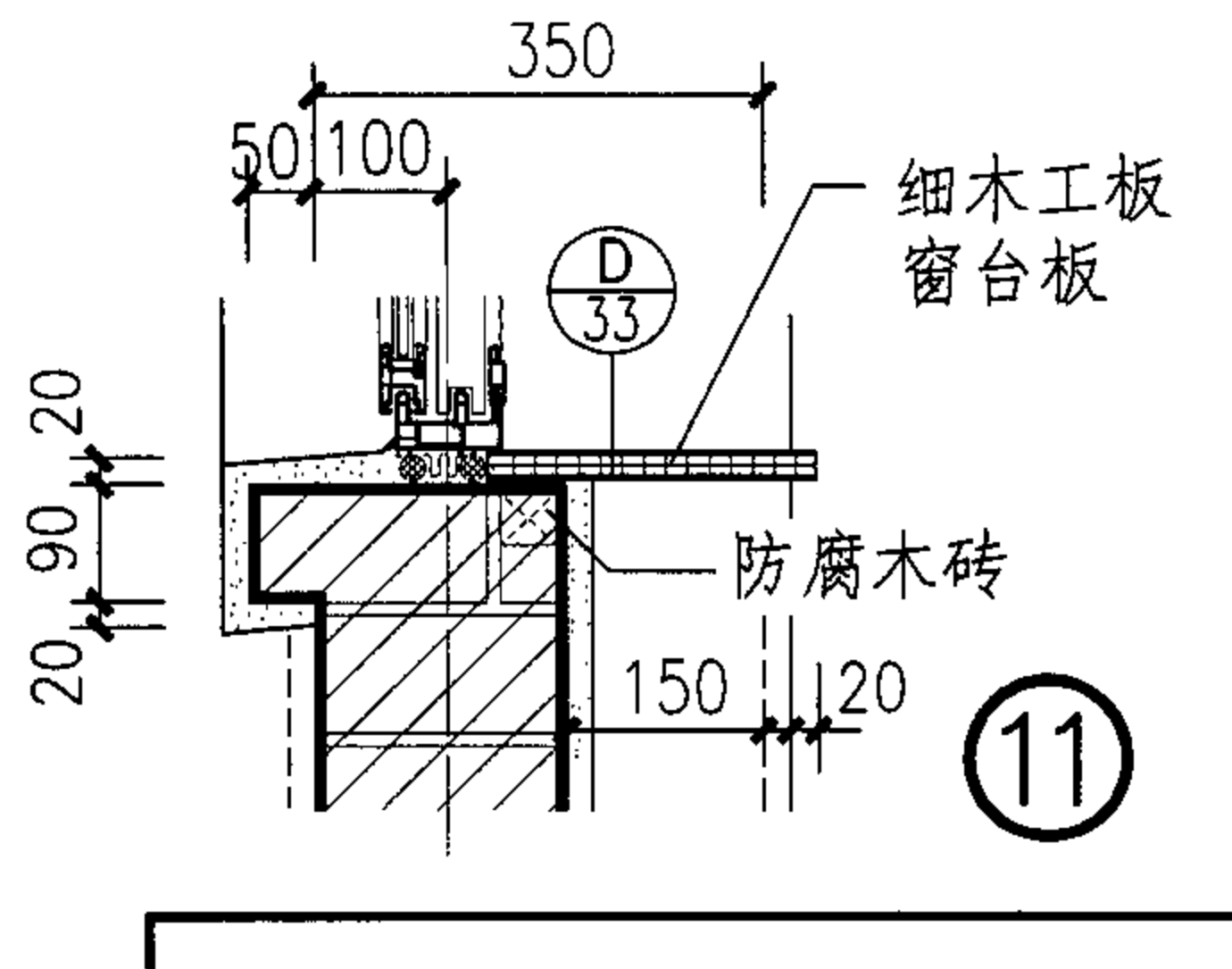
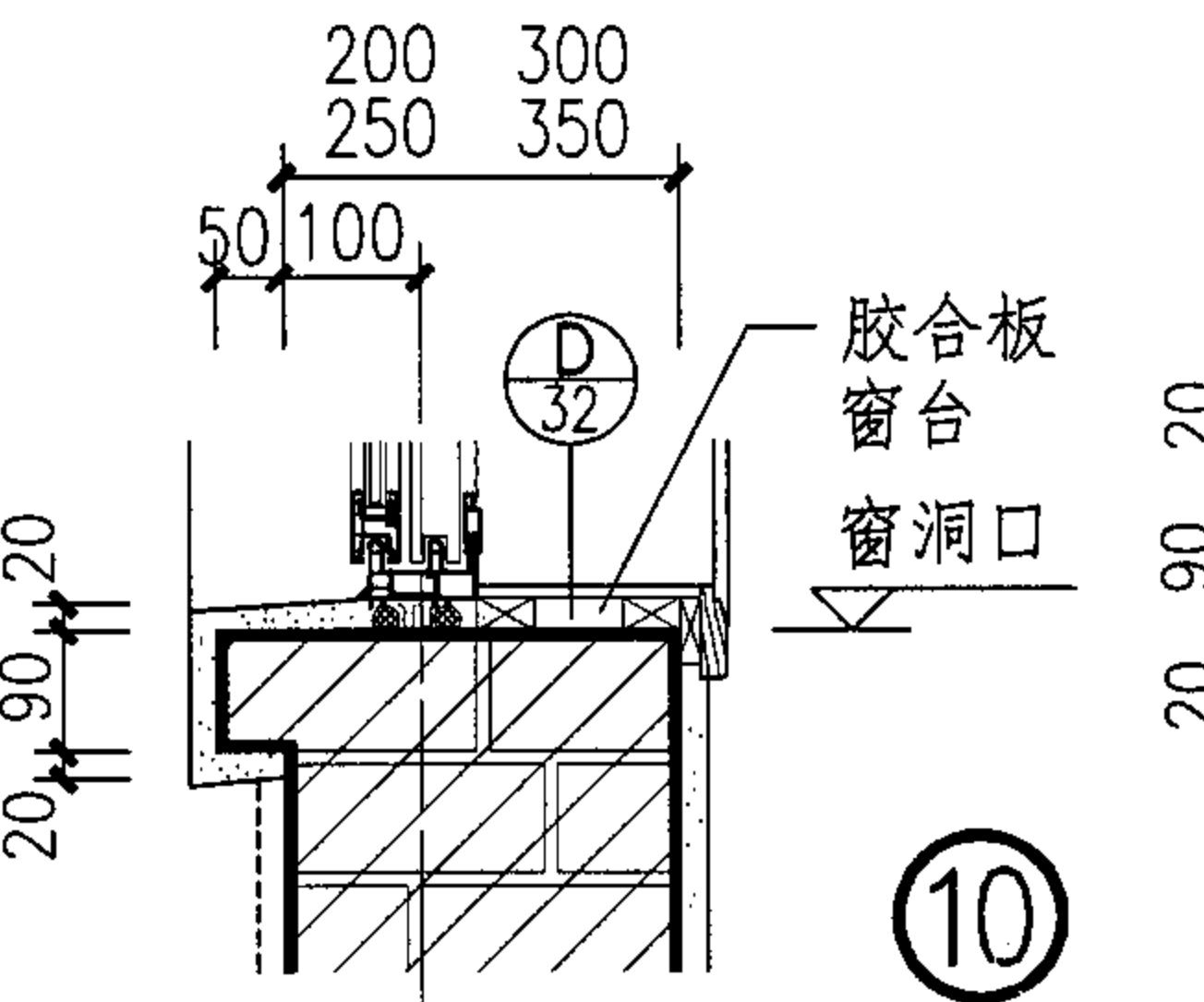
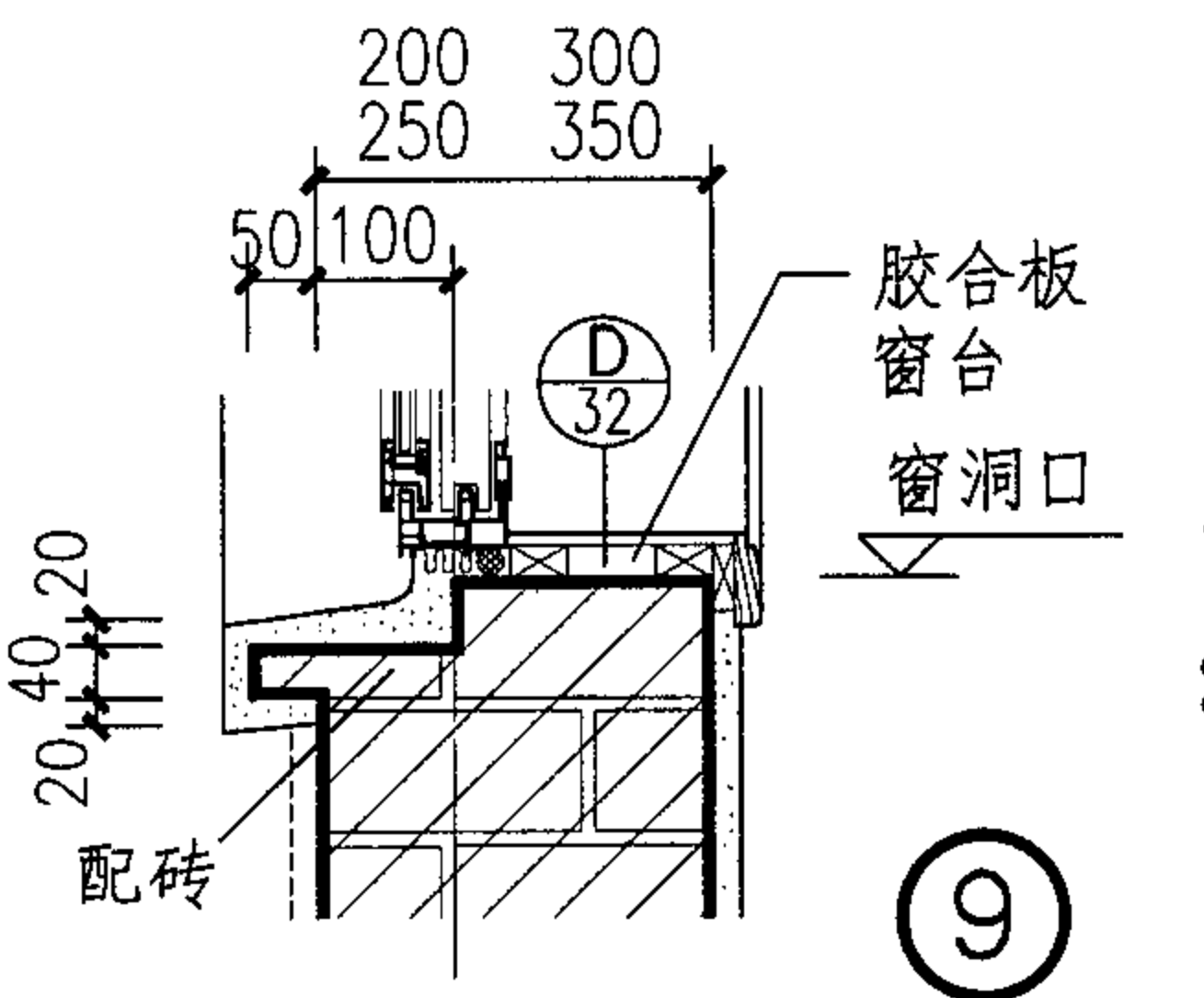
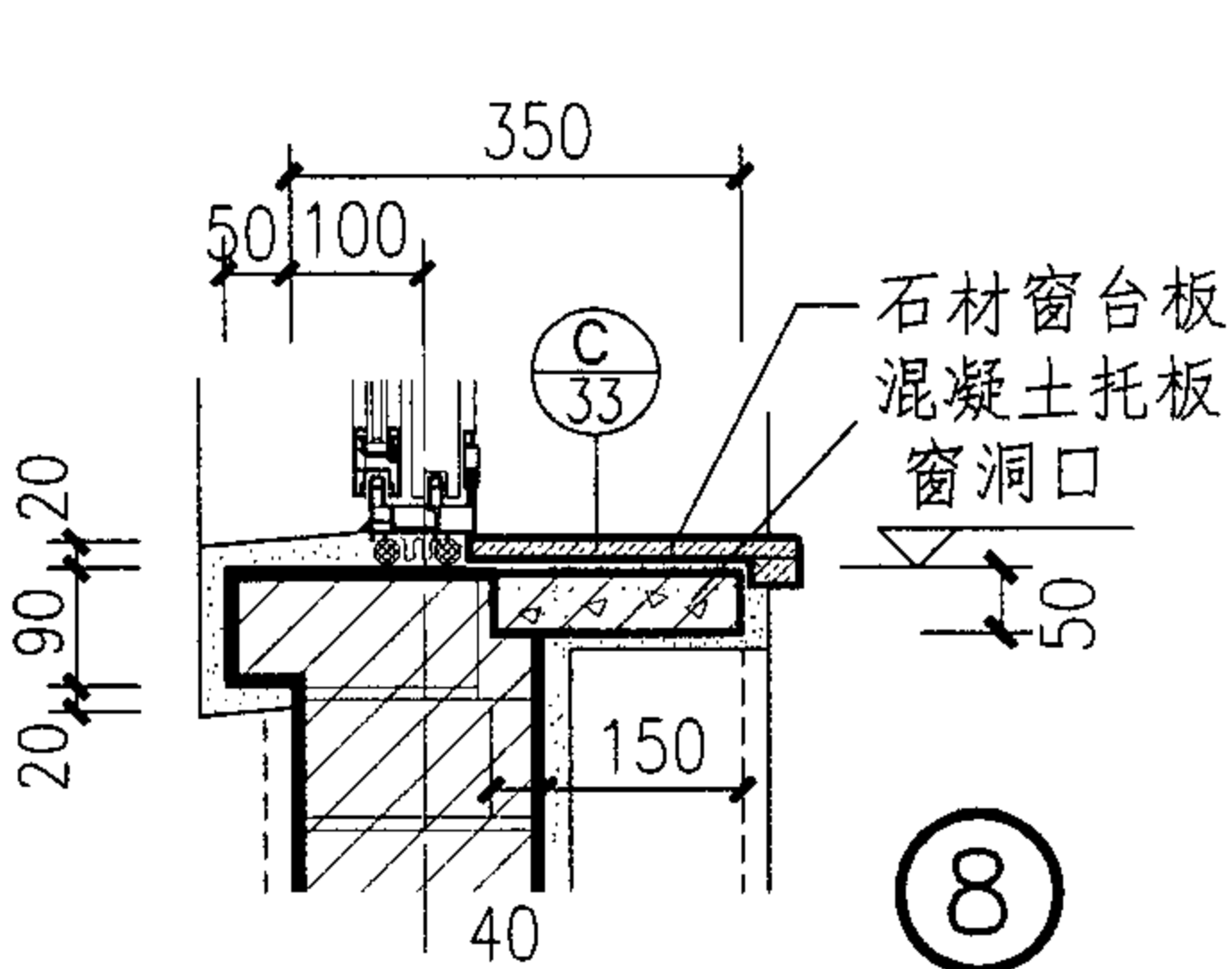
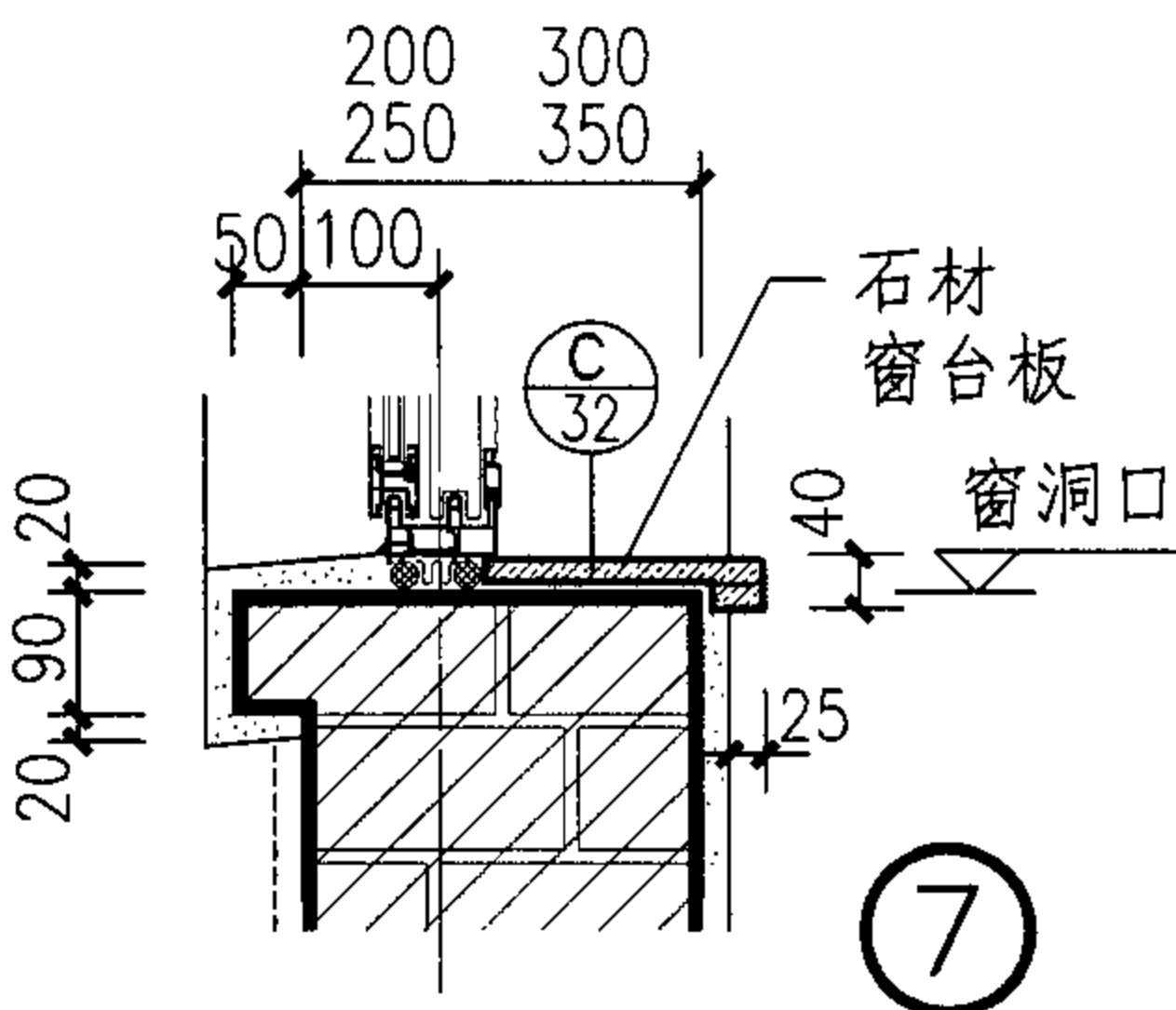
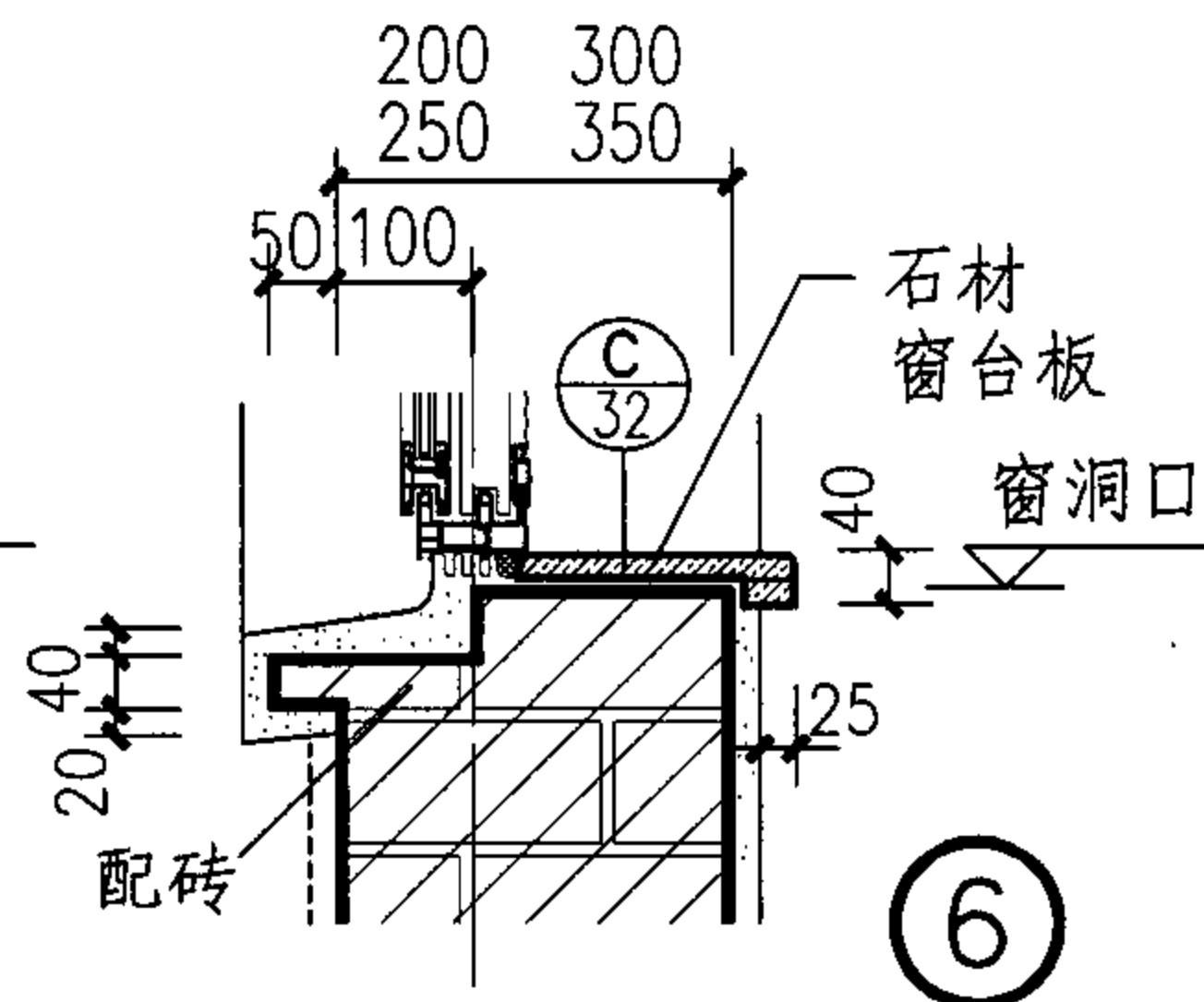
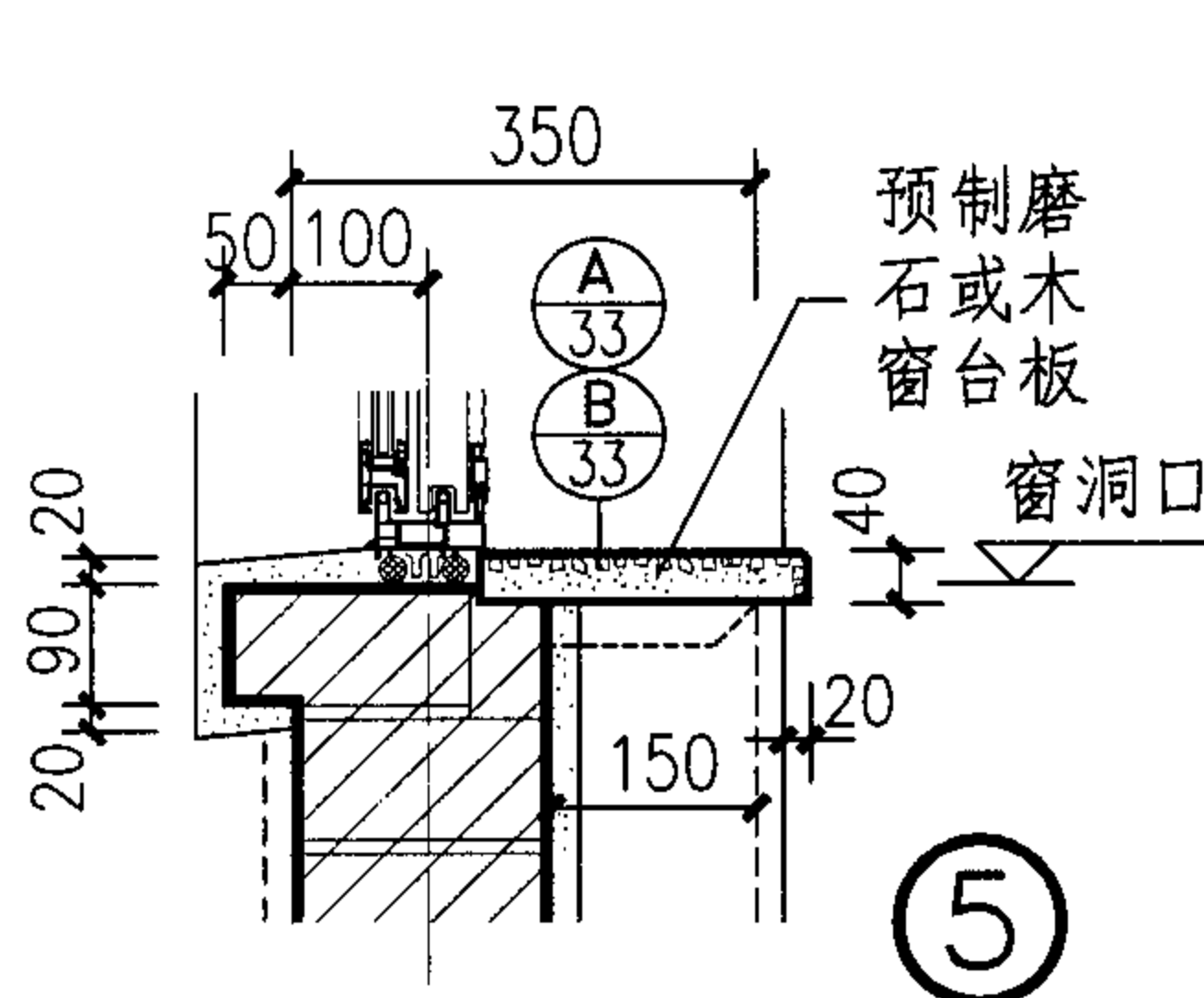
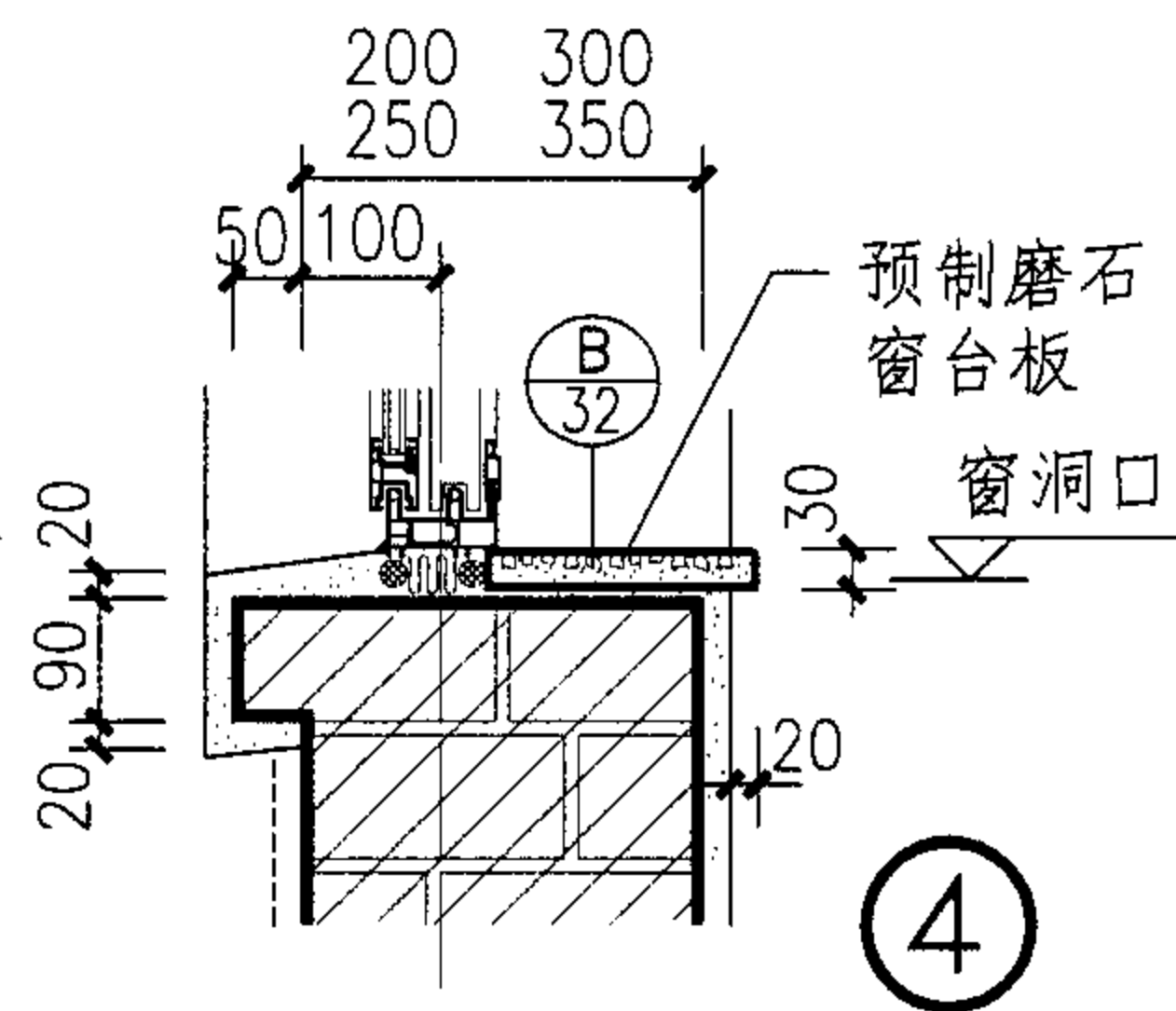
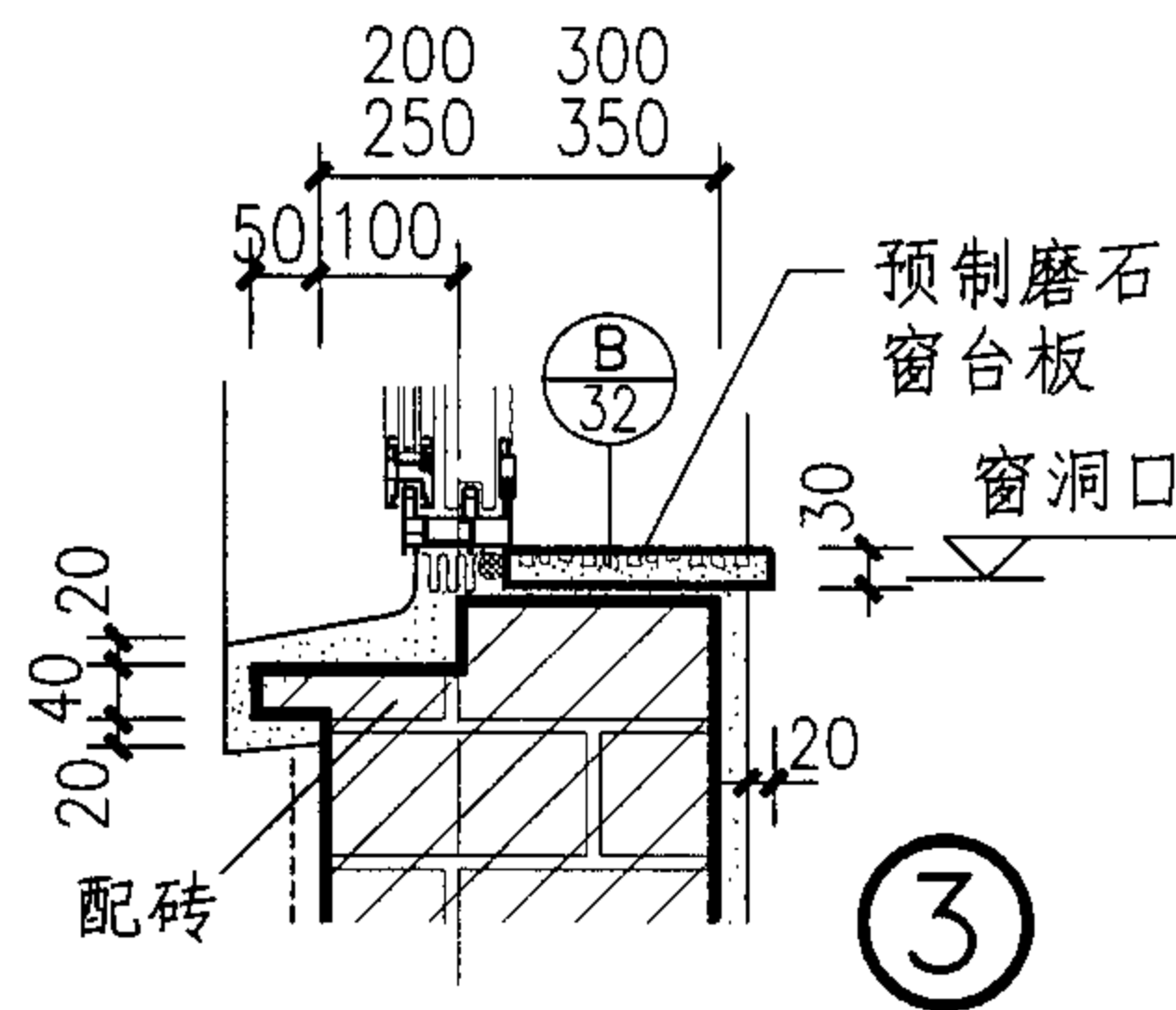
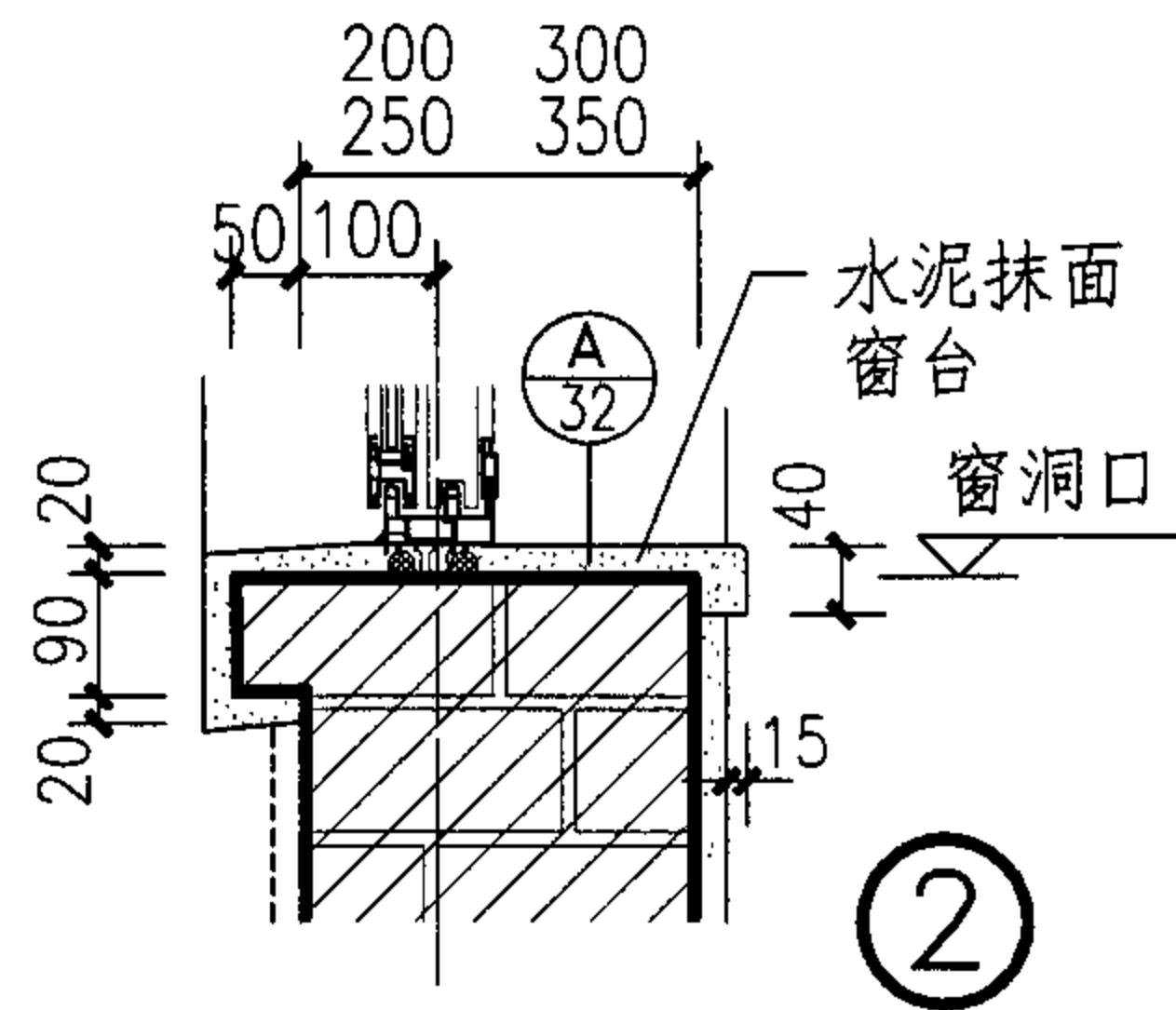
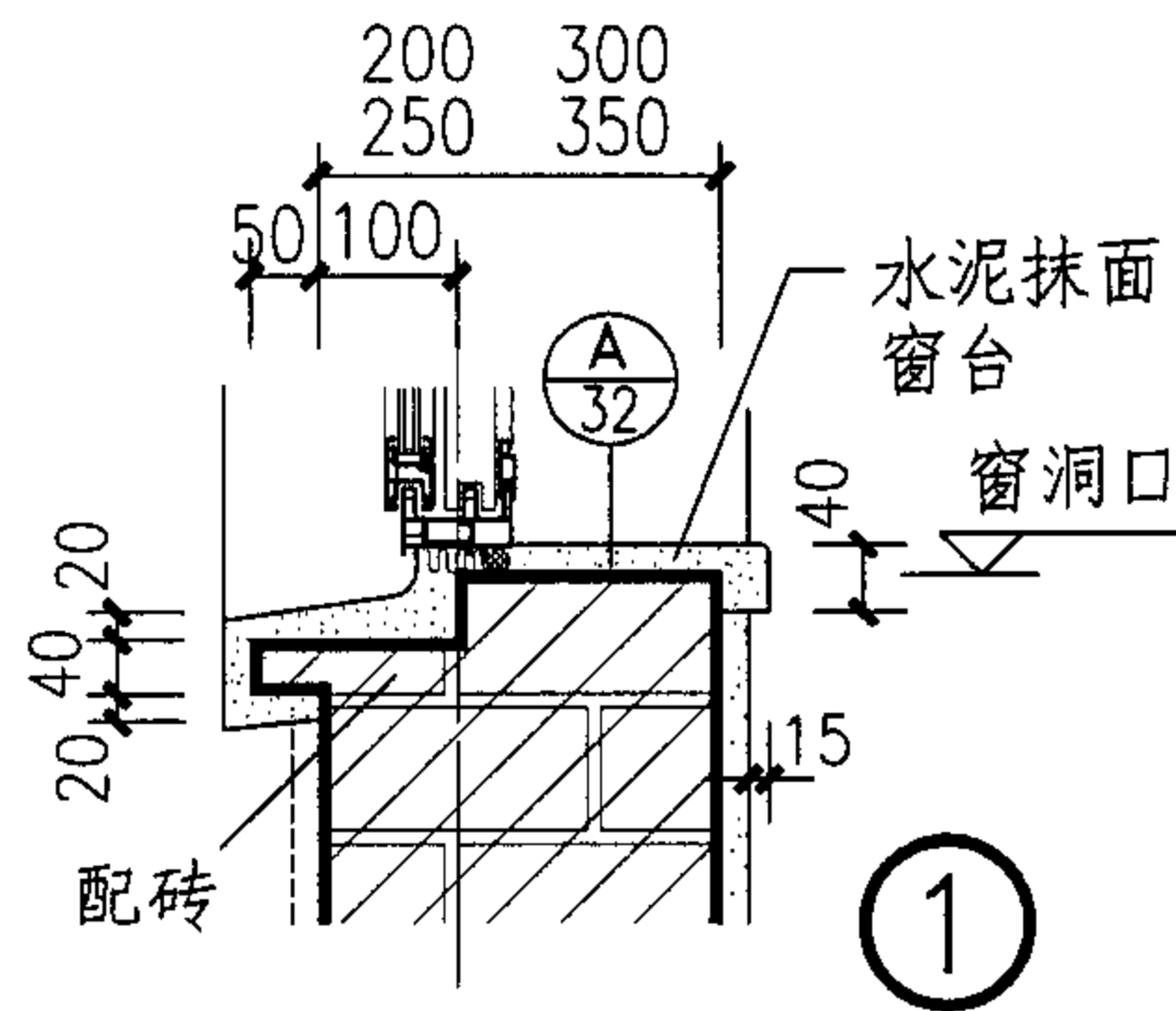
DM多孔砖墙墙脚(一)						图集号	04J101	
审核	孙钢男	孙钢男	校对	王忠利	设计	阎凤祥	阎凤祥	
							页	13



- 注：1. 防潮层以下墙体采用普通砖。
 2. 300厚墙脚可采用一砖加斗砖，砂浆必须饱满。
 3. 防潮层做法：20厚1:2水泥砂浆加5%防水剂。
 4. 内外墙、勒脚饰面、地面做法按工程设计。

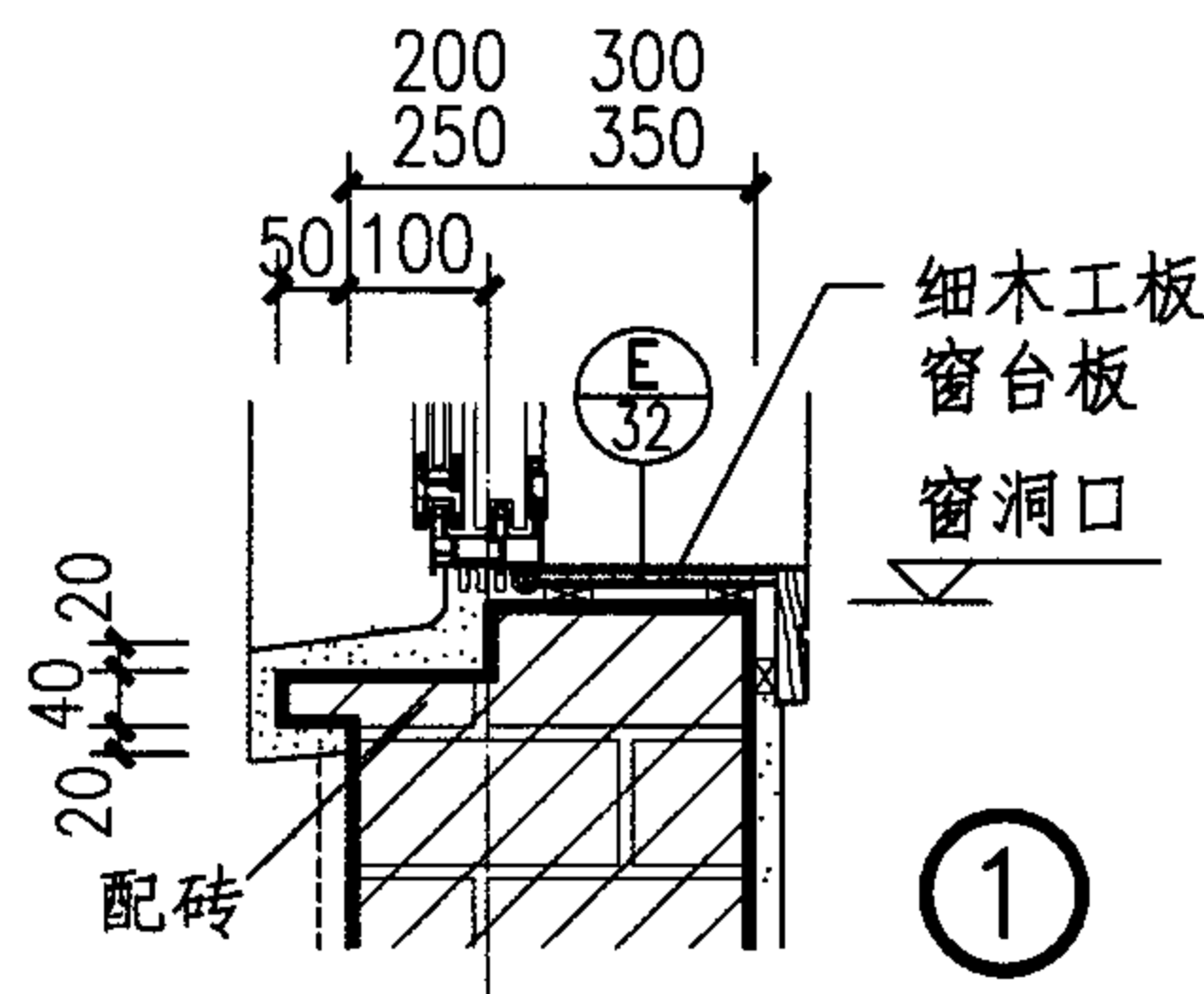
5. 图中括号内尺寸用于板底圈梁或无圈梁定位；括号外尺寸用于板平圈梁定位。

DM多孔砖墙墙脚(二)						图集号	04J101
审核	孙钢男	孙钢男	校对	王忠利	设计	阎凤祥	阎凤祥
						页	14



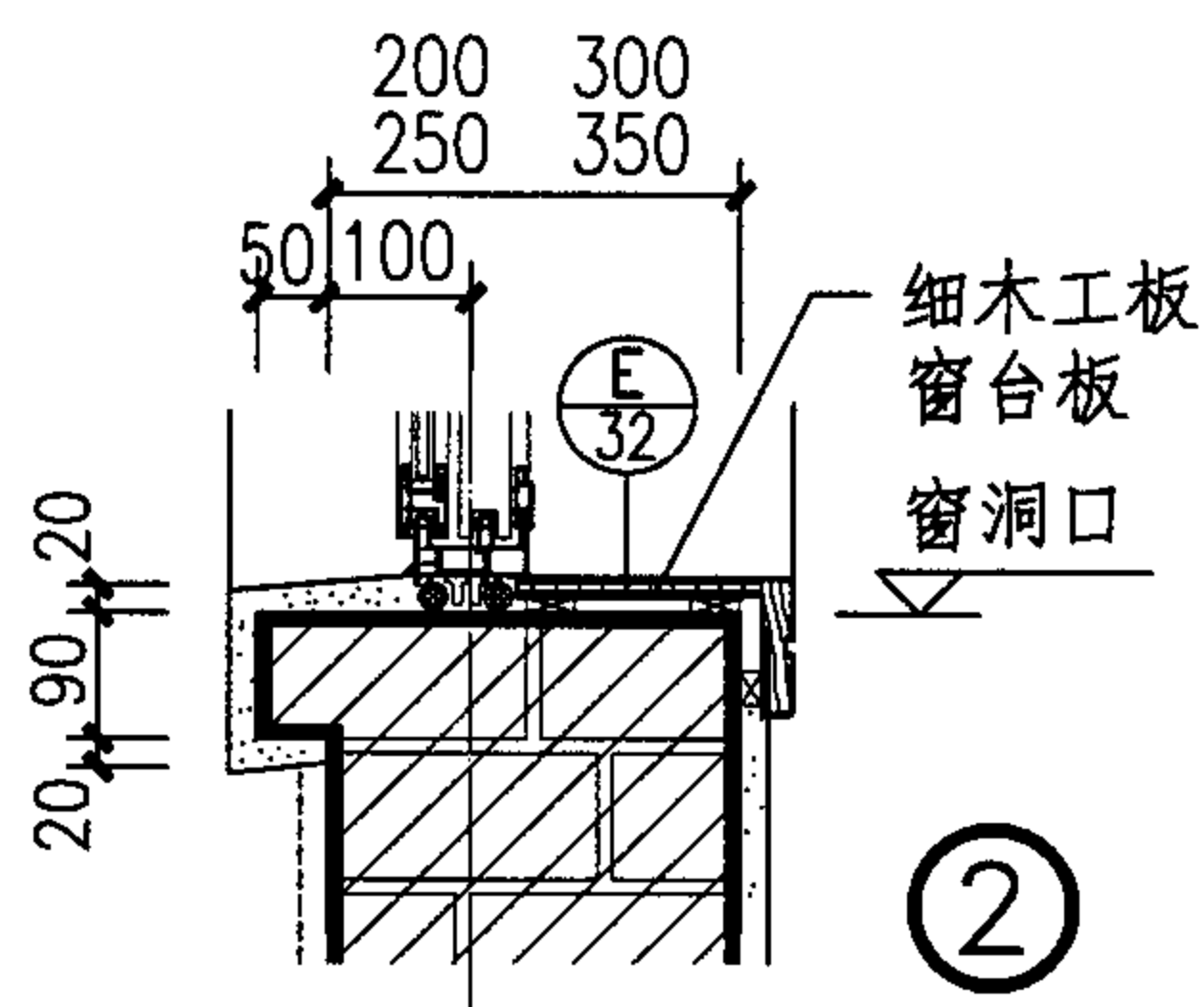
- 注：
1. 窗台板采用预制磨石、石材、木材或水泥砂浆抹面，做法见32、33页。
 2. 窗槿立口位置亦可按工程设计。
 3. 窗台粉刷均为1:2.5水泥砂浆抹面，采用其它做法按工程设计。

DM 多孔砖墙窗台				图集号	04J101
审核	孙钢男	张钢男	校对	王忠利	设计
				阎凤祥	阎凤祥
				页	15

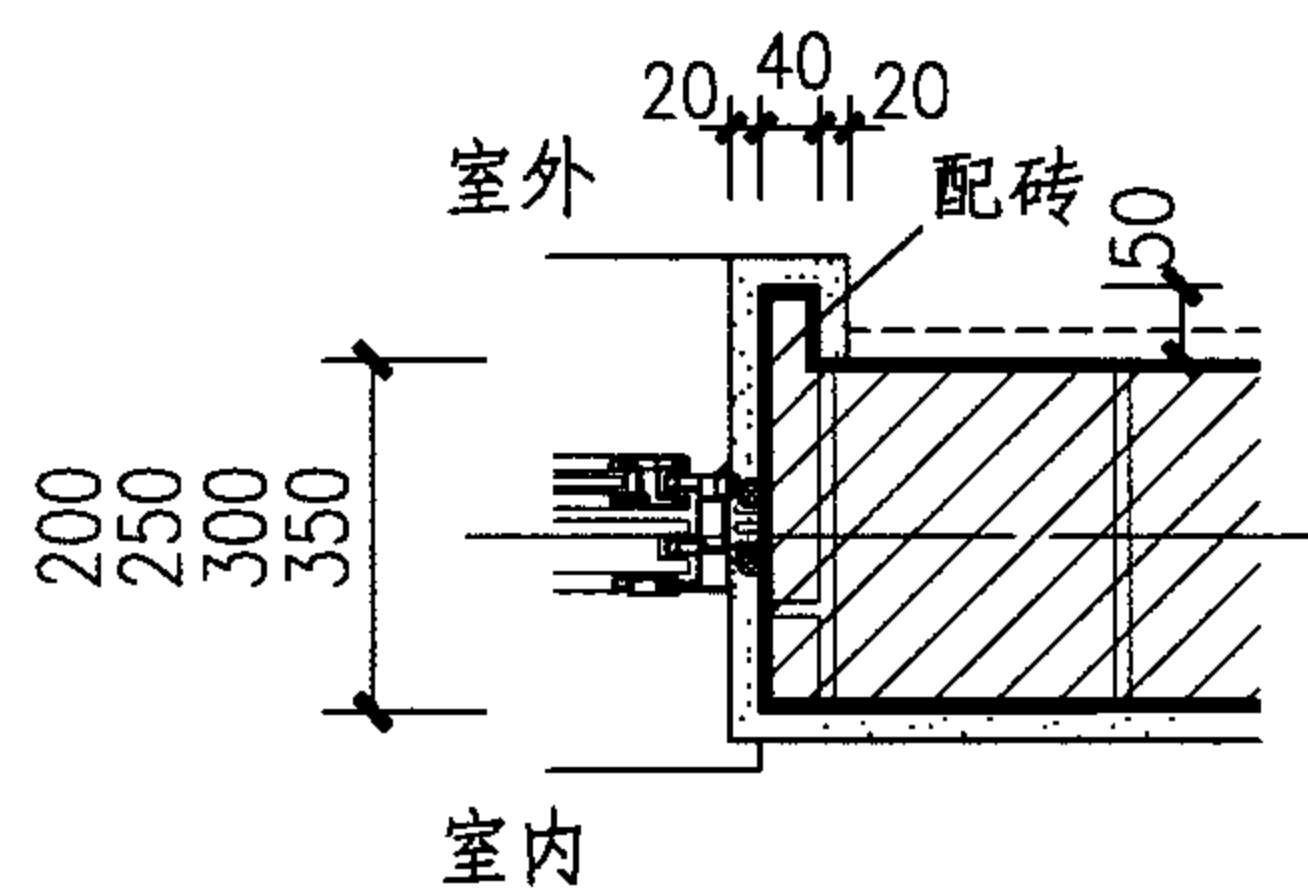


①

窗台

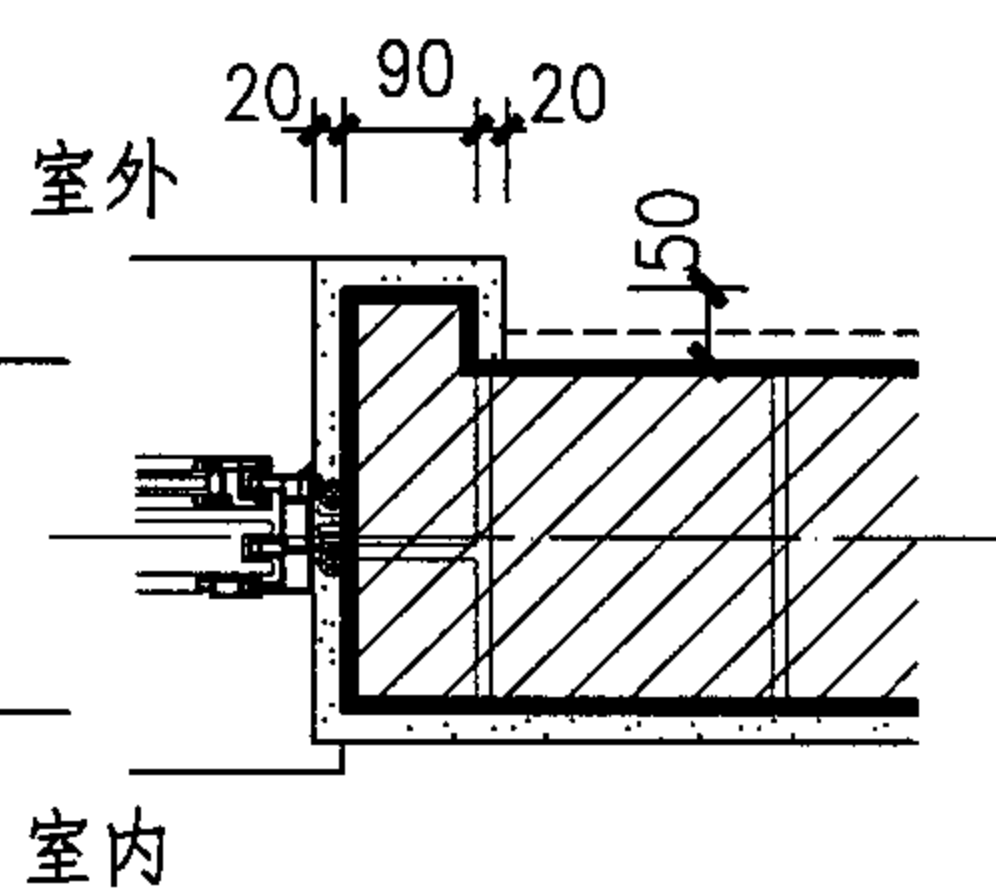


②

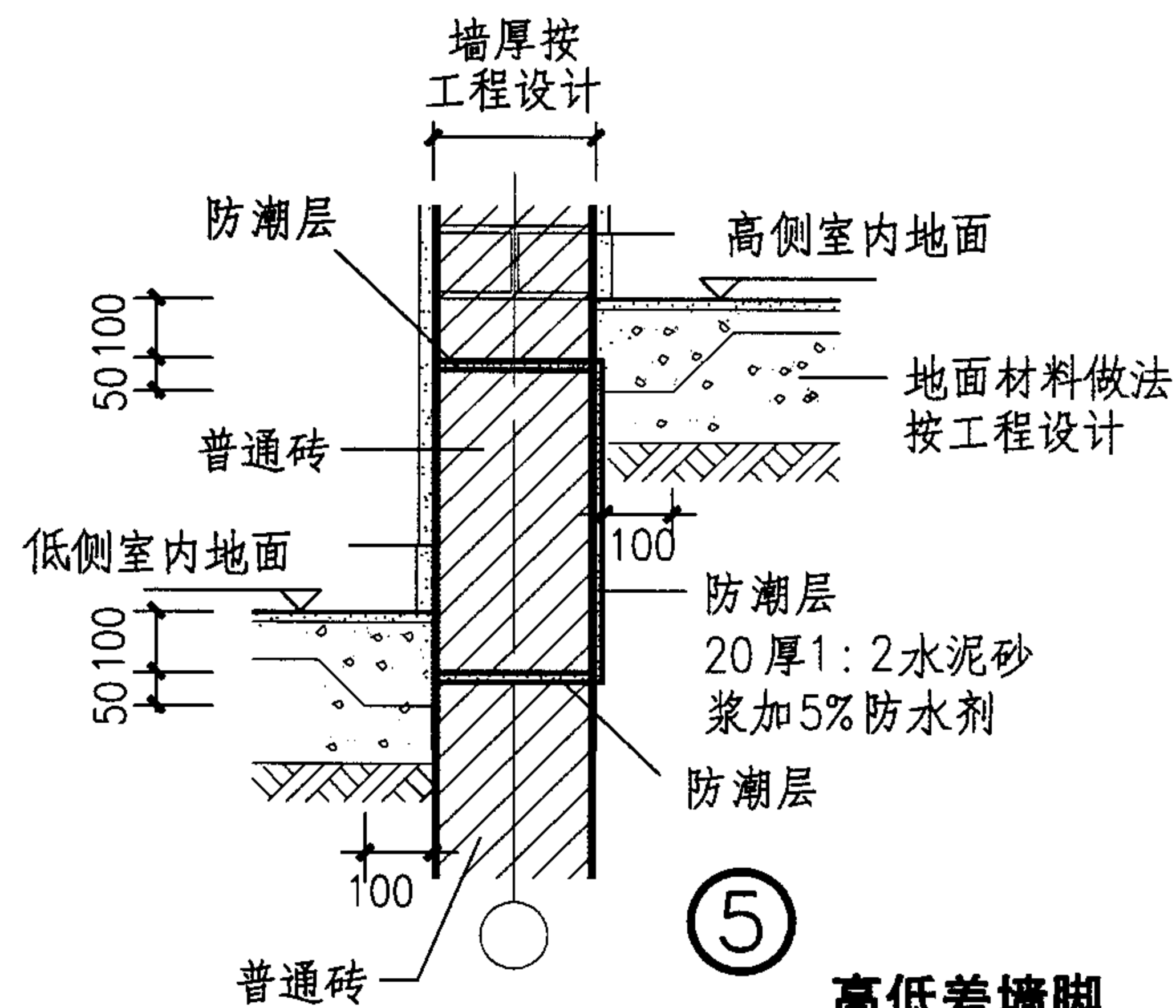


③

窗套

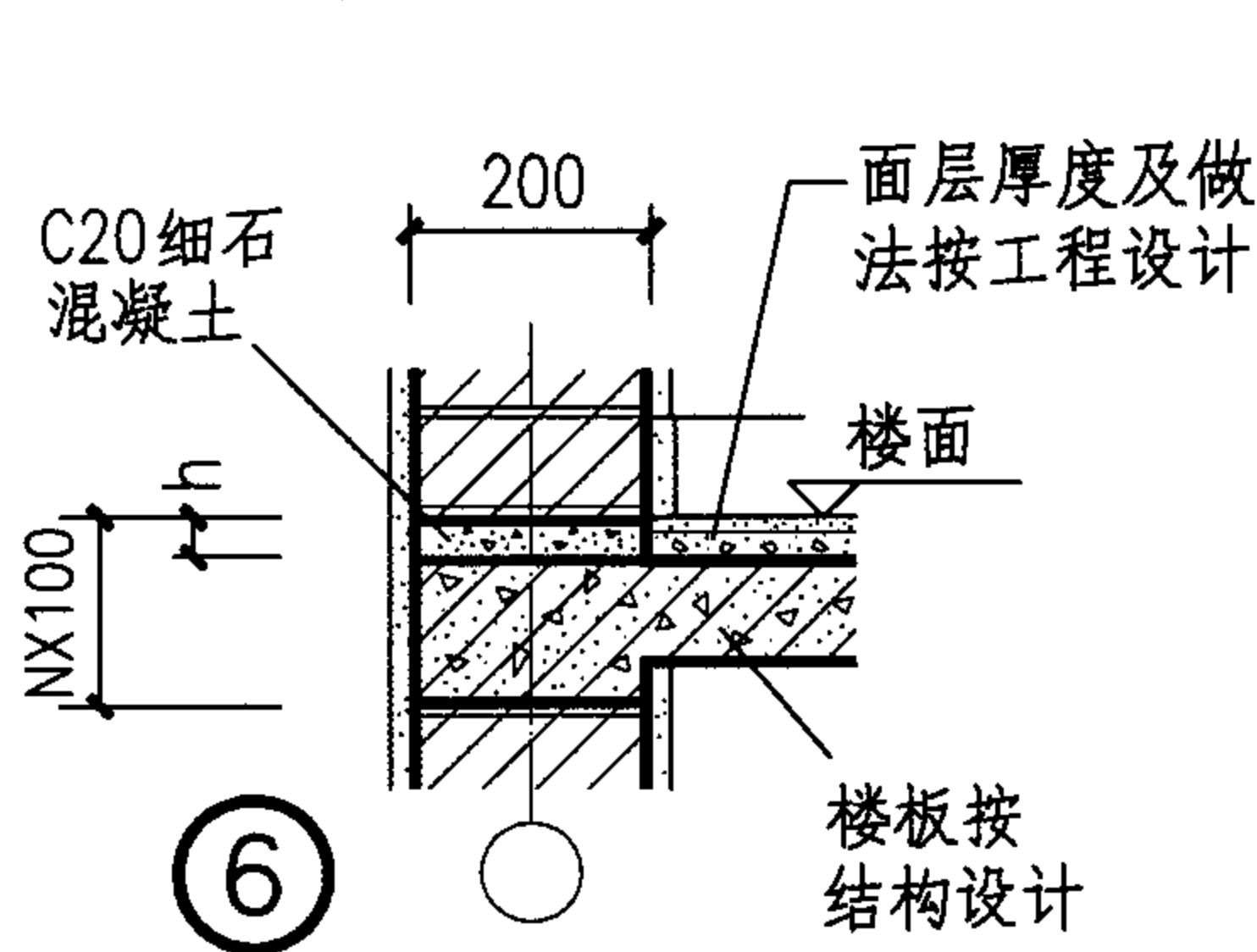


④

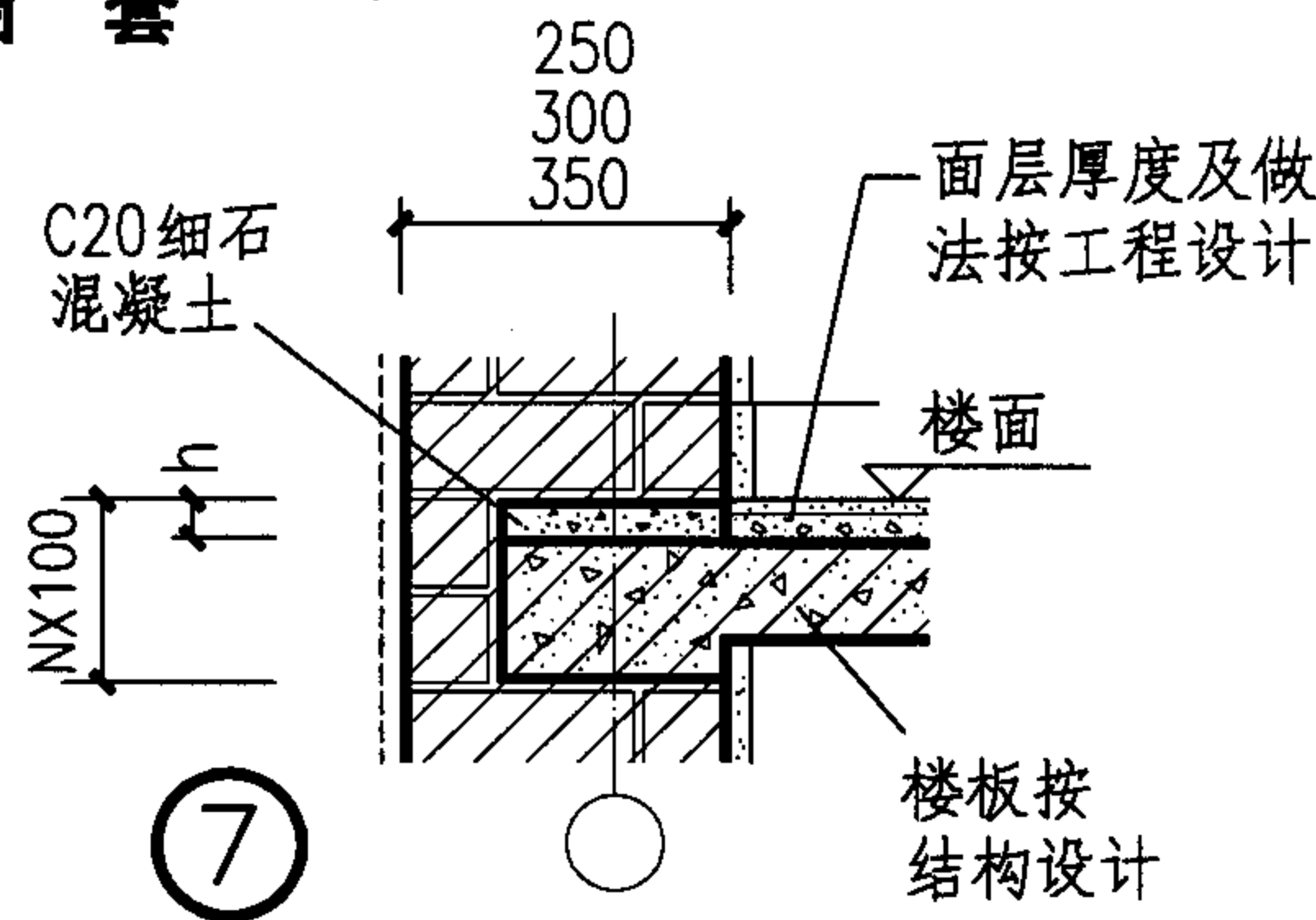


⑤

高低差墙脚

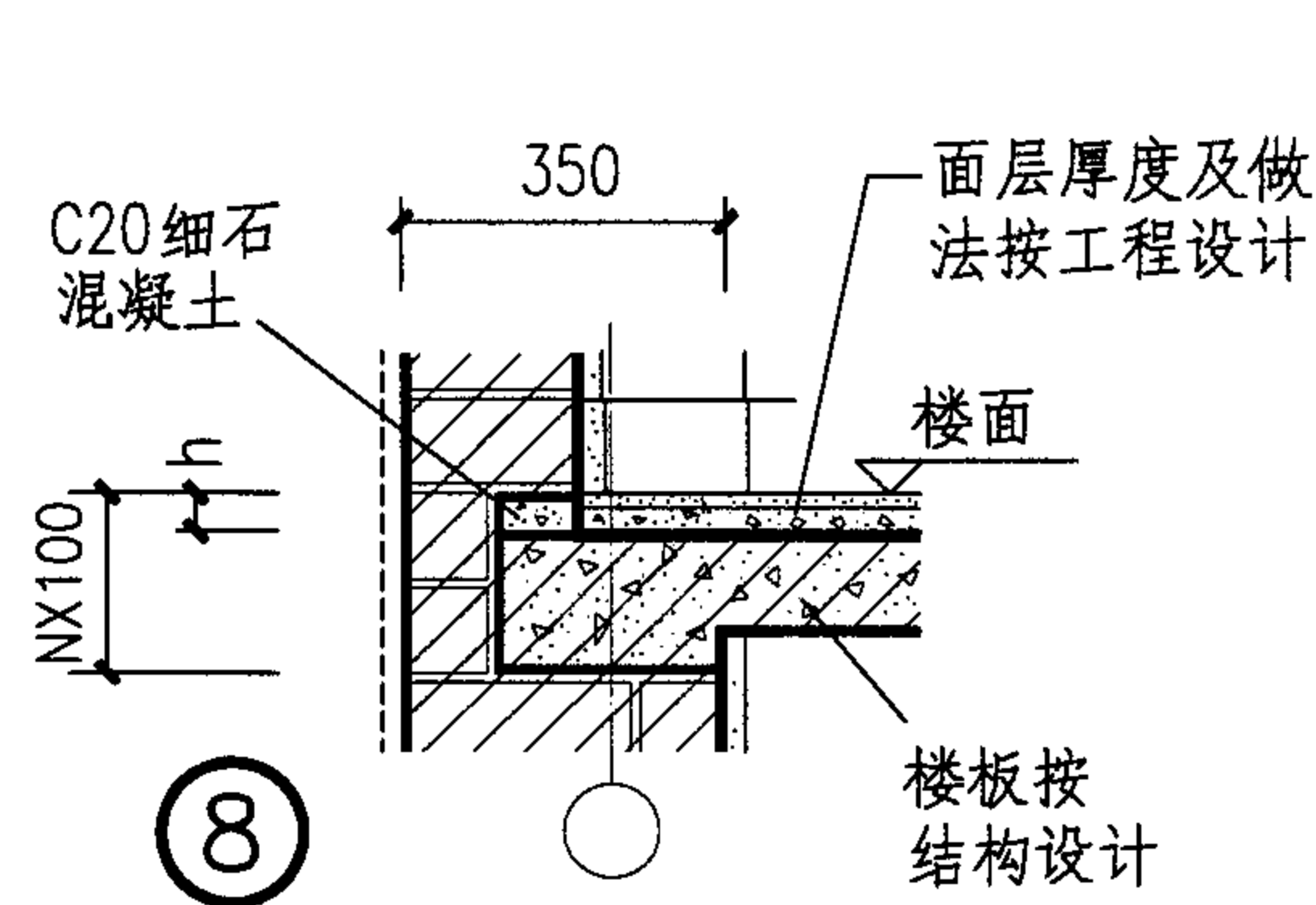


⑥



⑦

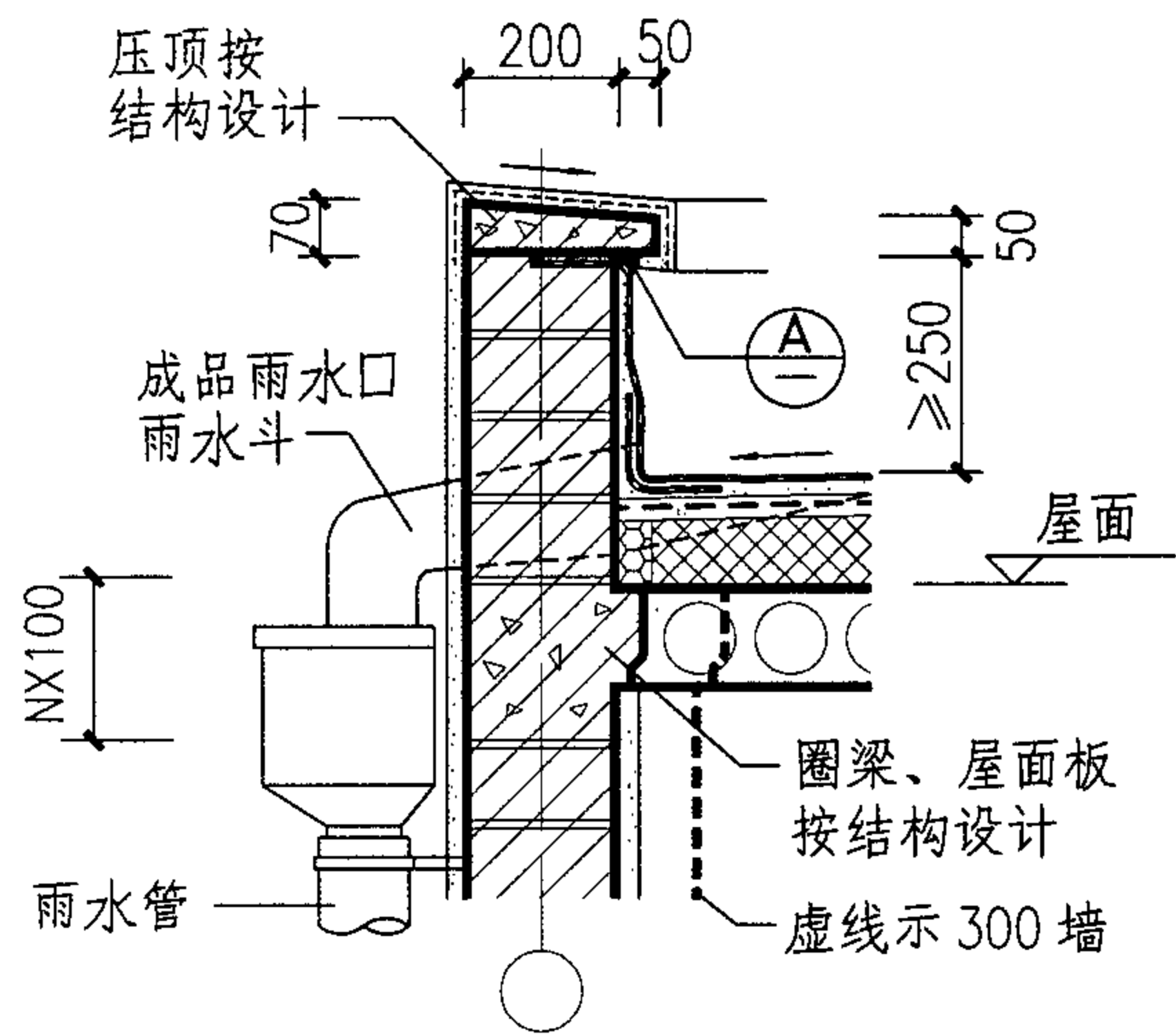
楼层垫层



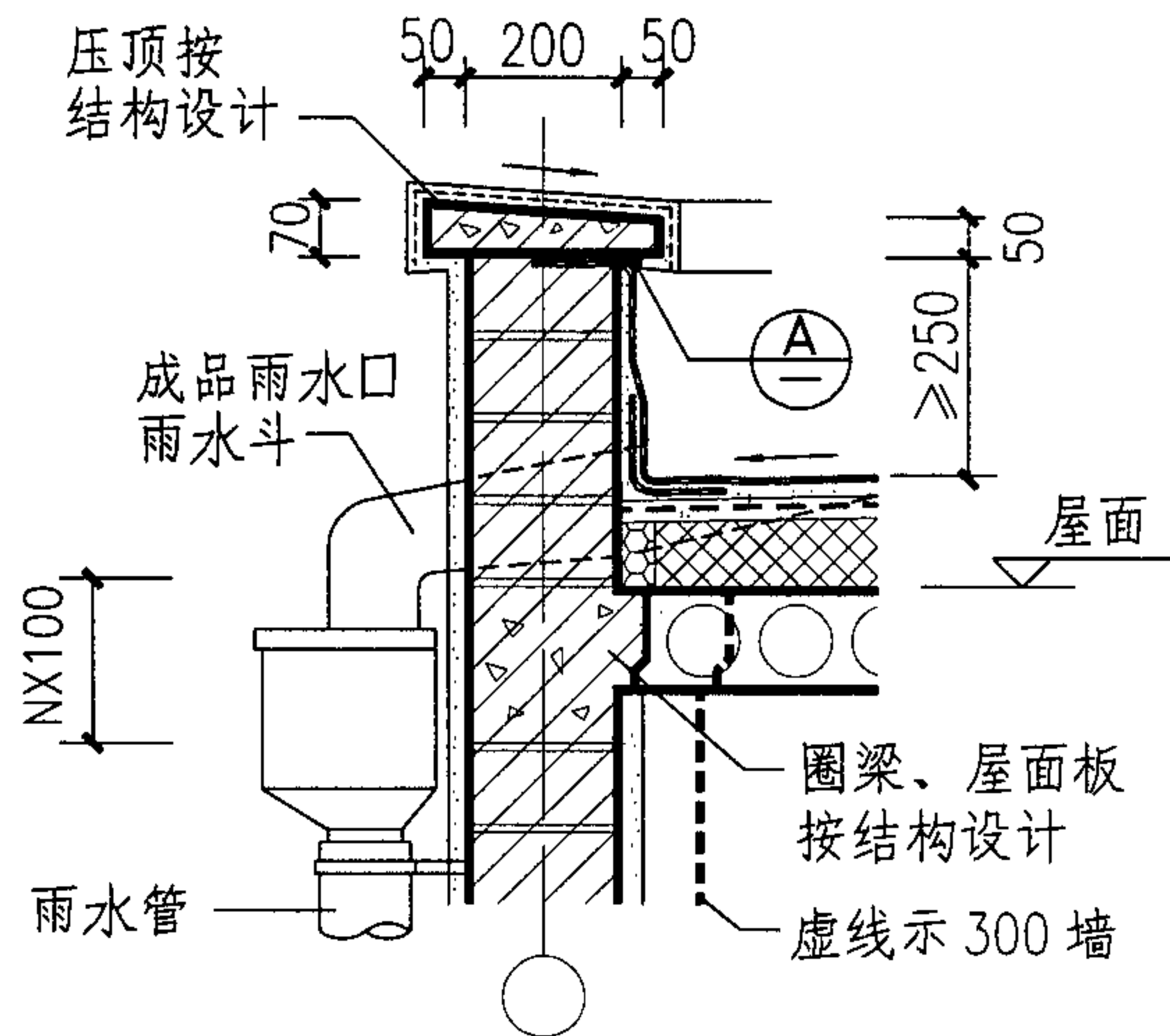
⑧

注：1. 垫层厚度 h 同楼面面层构造厚度，当 h 为30~80mm时，用C20细石混凝土浇筑。
2. 窗台、窗套粉刷均为1:2.5水泥砂浆抹面，采用其它做法按工程设计。

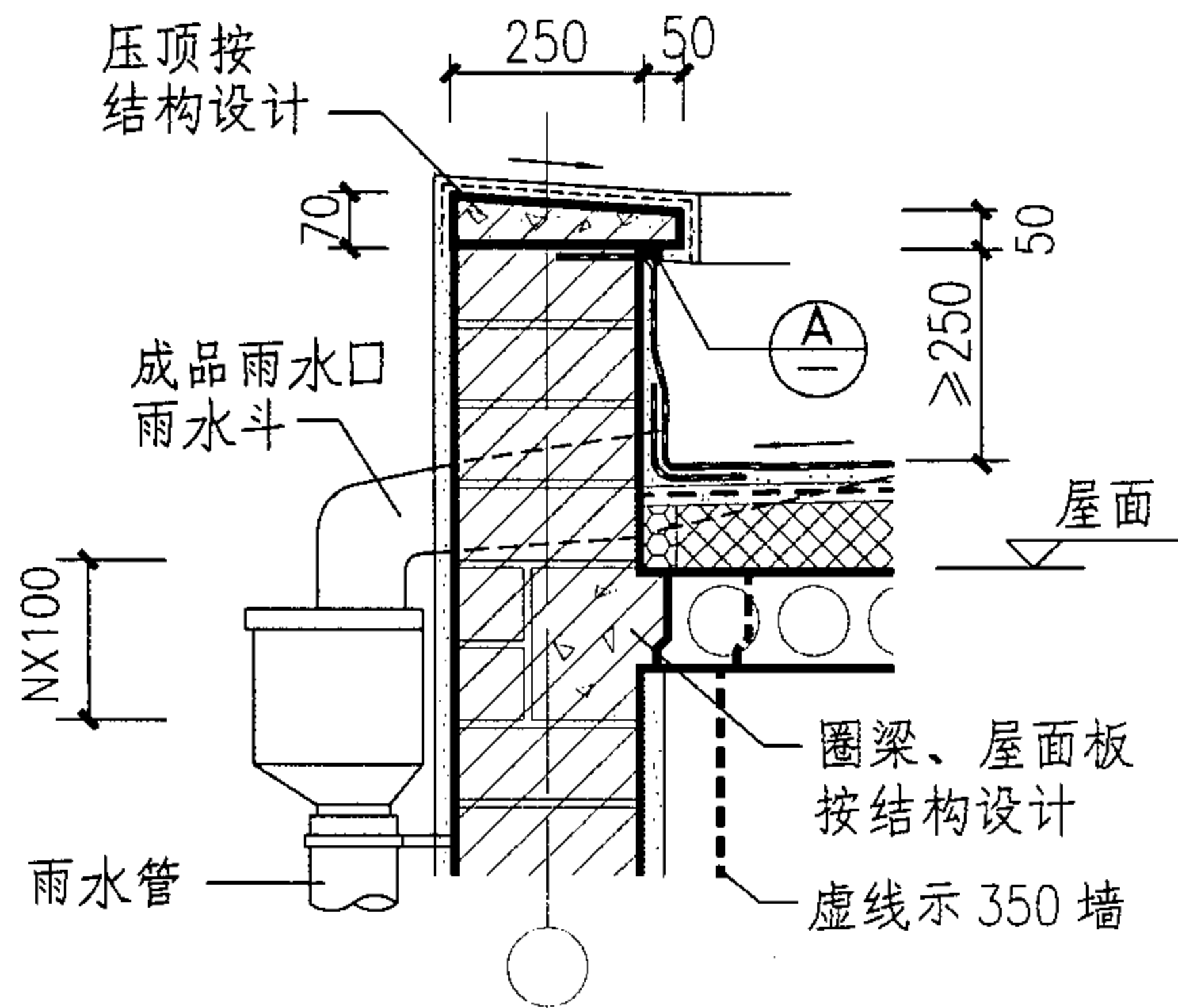
DM多孔砖墙窗台、窗套、楼层垫层、高低差墙脚					图集号	04J101
审核	孙钢男	孙钢男	校对	王忠利	设计	阎凤祥 阎凤祥
					页	16



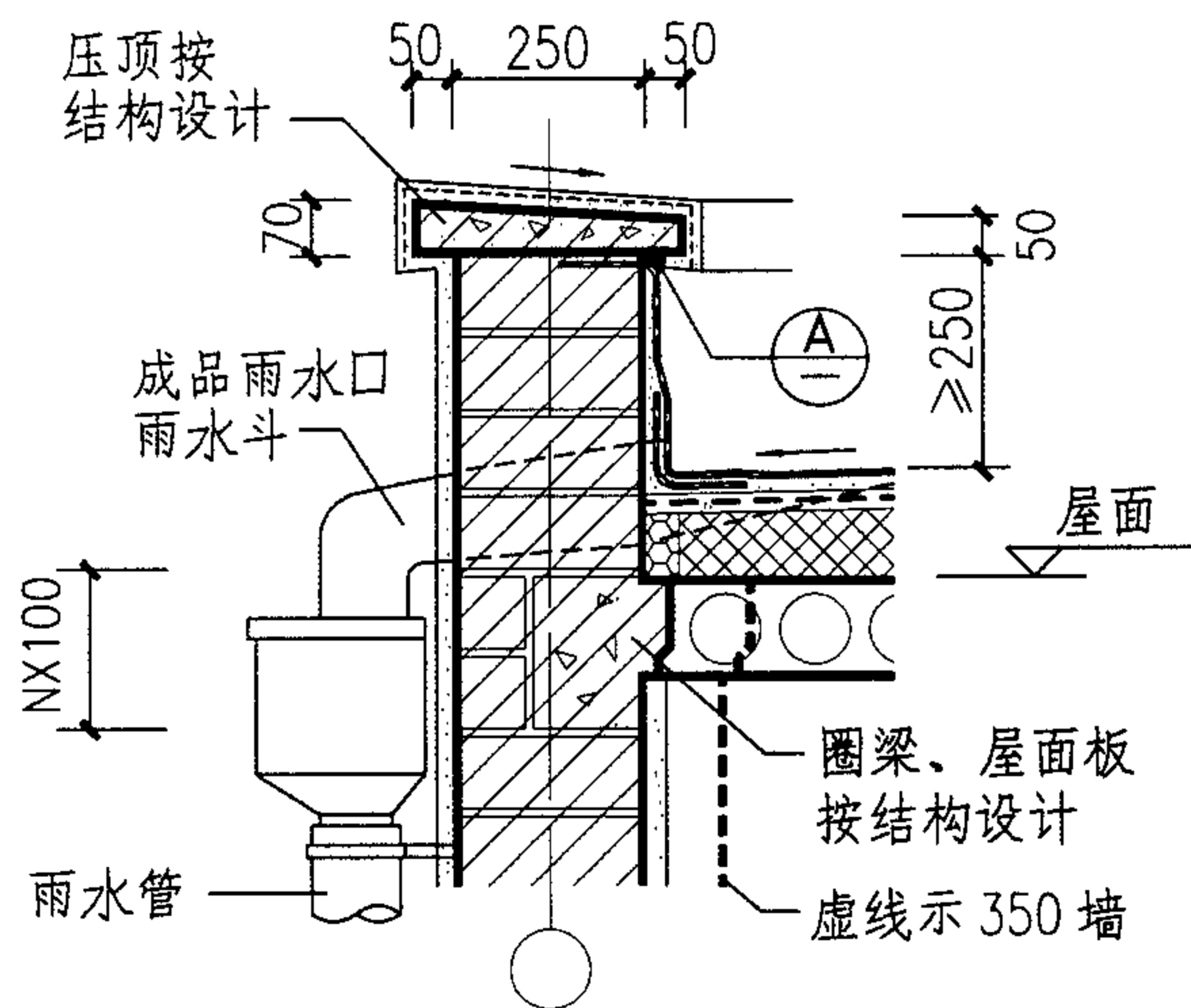
①



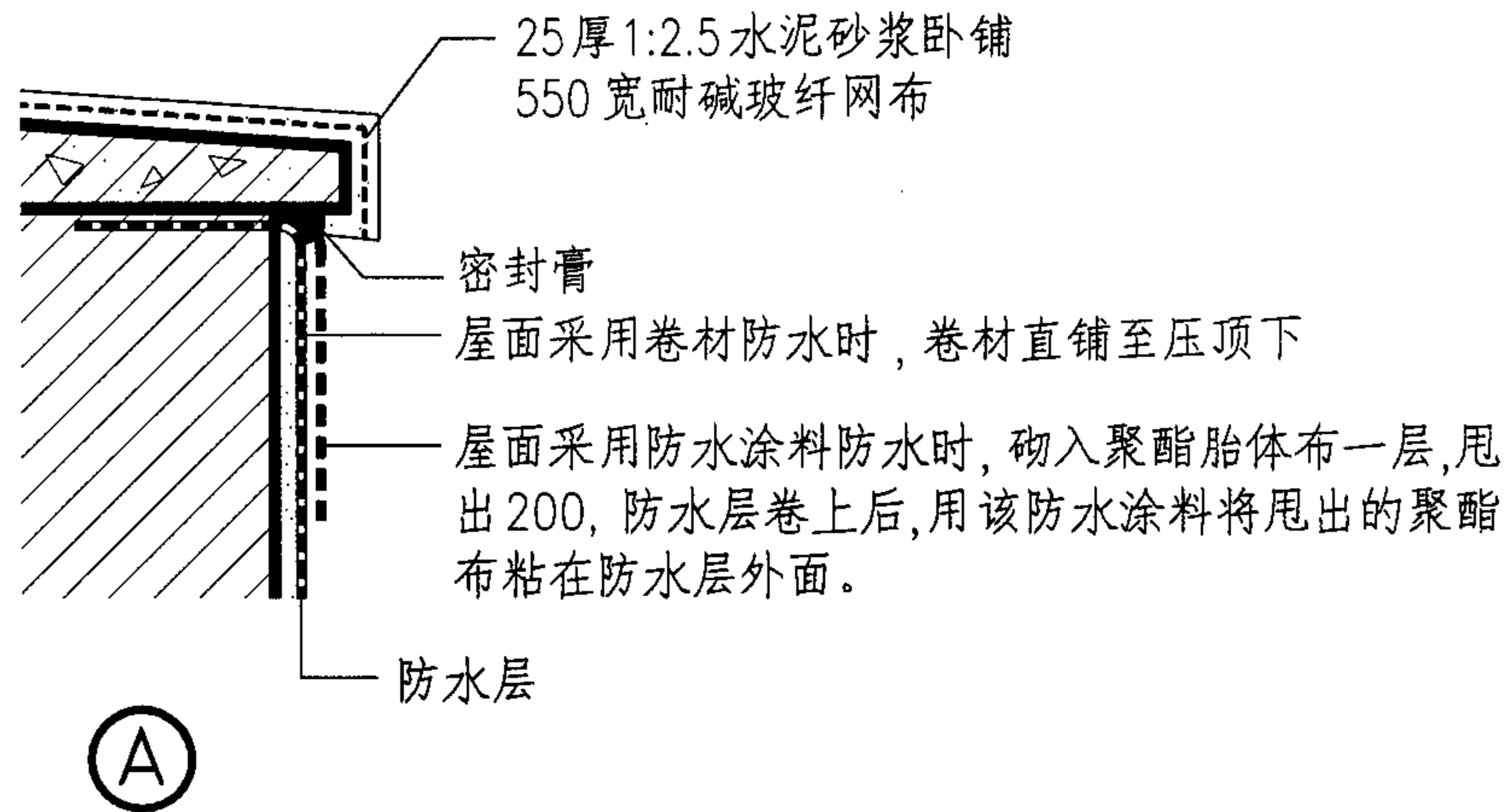
②



③



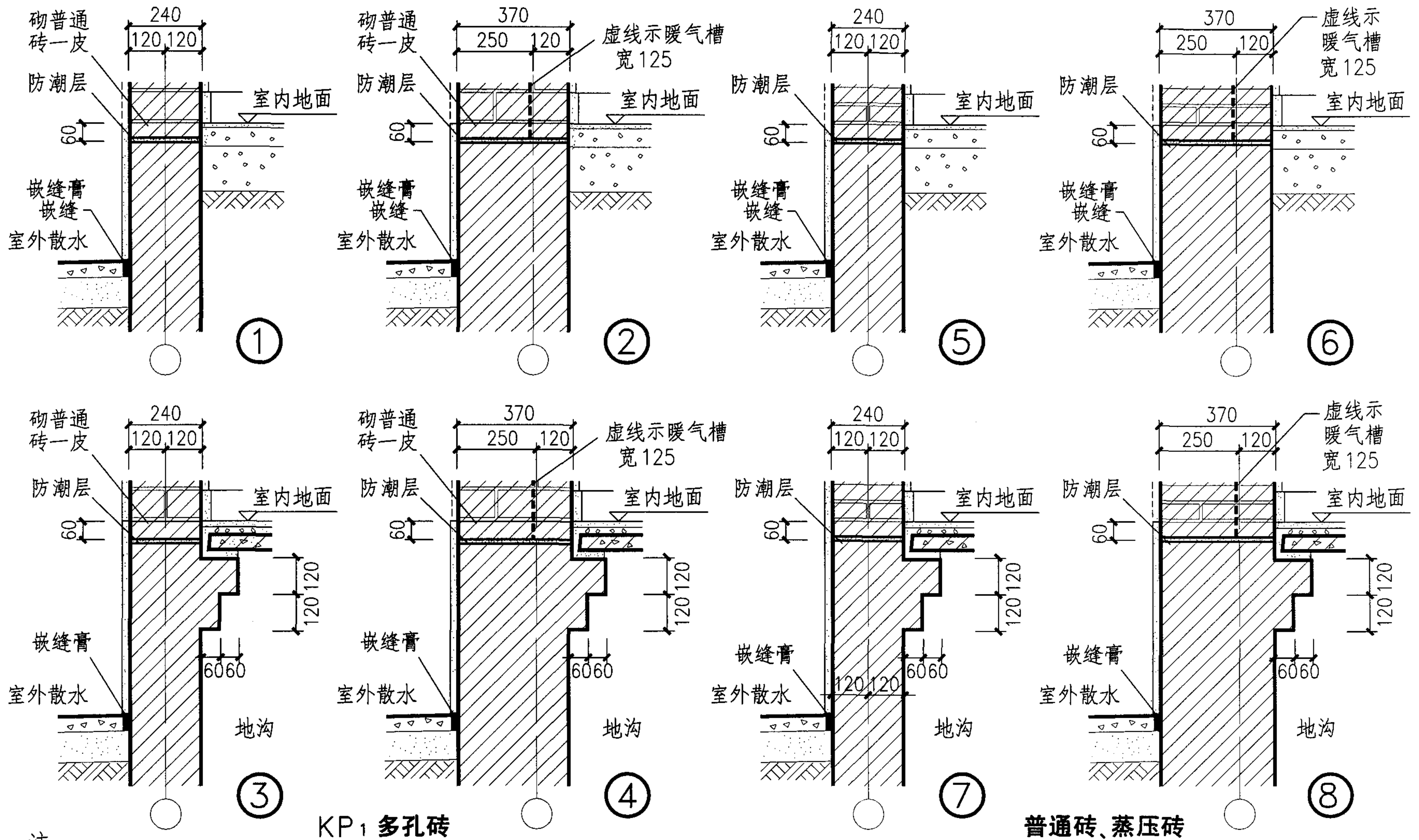
④



注：屋面保温、防水、外墙饰面做法按工程设计。

DM 多孔砖女儿墙						图集号	04J101
审核	孙钢男	孙钢男	校对	王忠利	设计	阎凤祥	阎凤祥
						页	17

二、KP₁多孔砖、普通砖、 蒸压砖墙部分

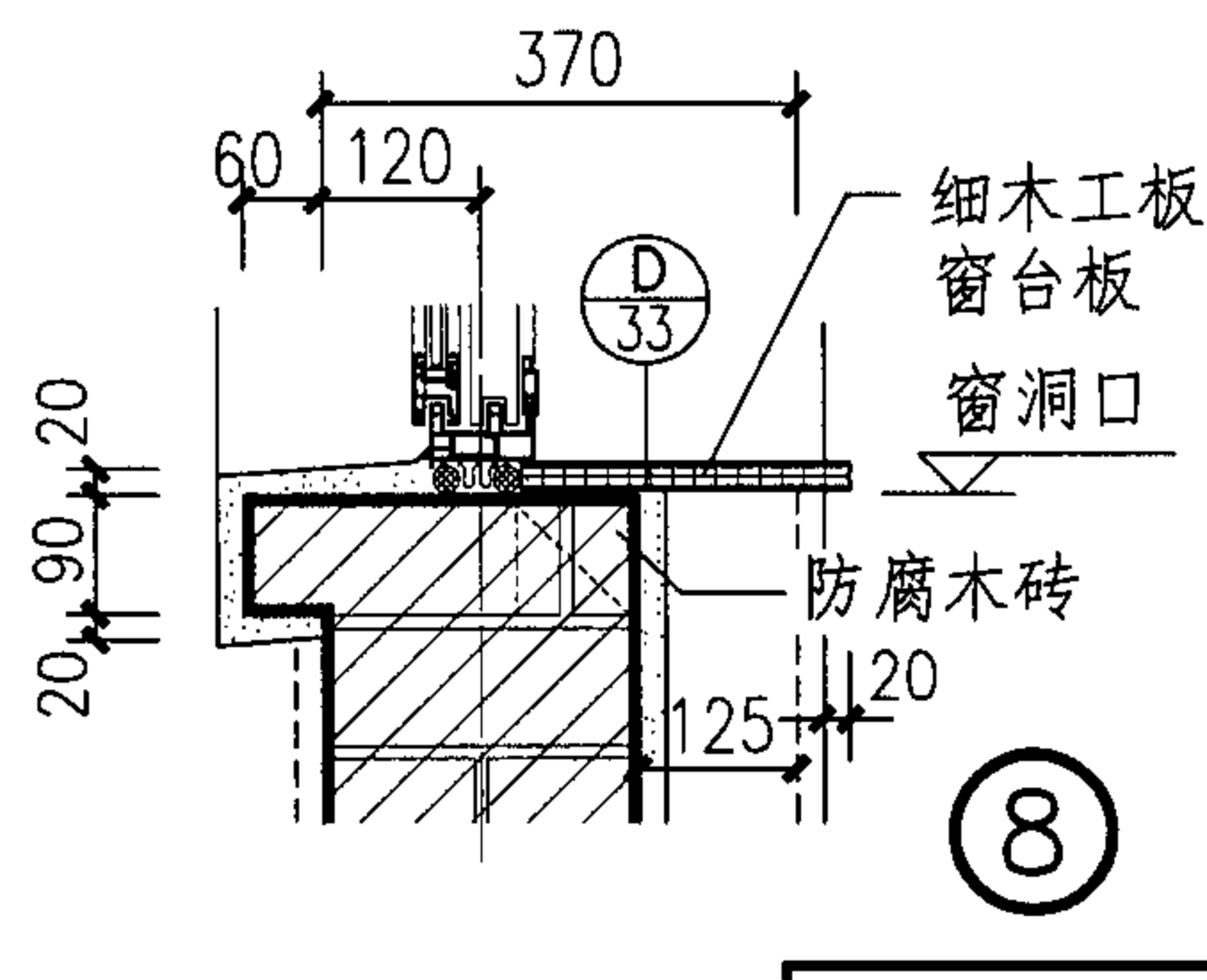
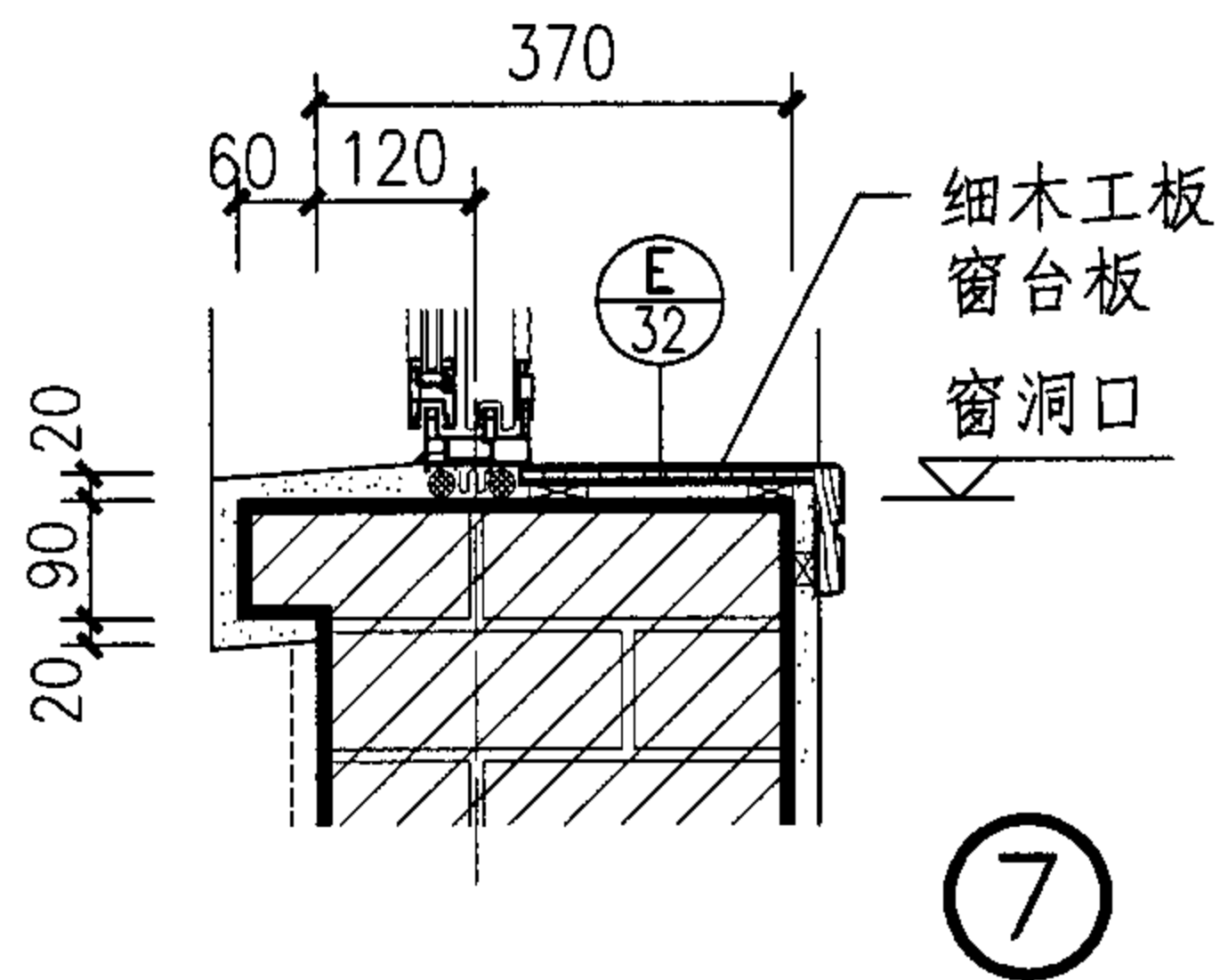
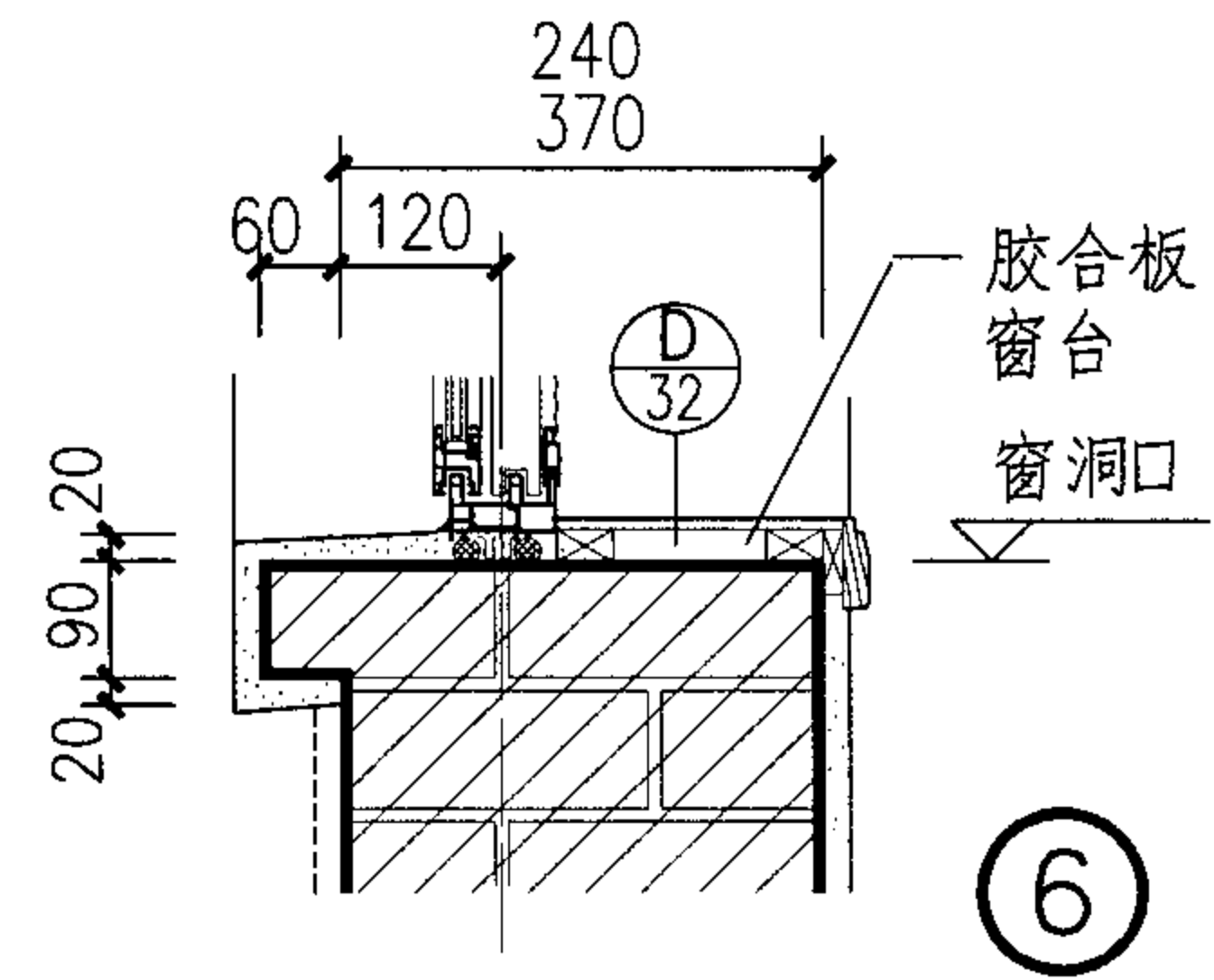
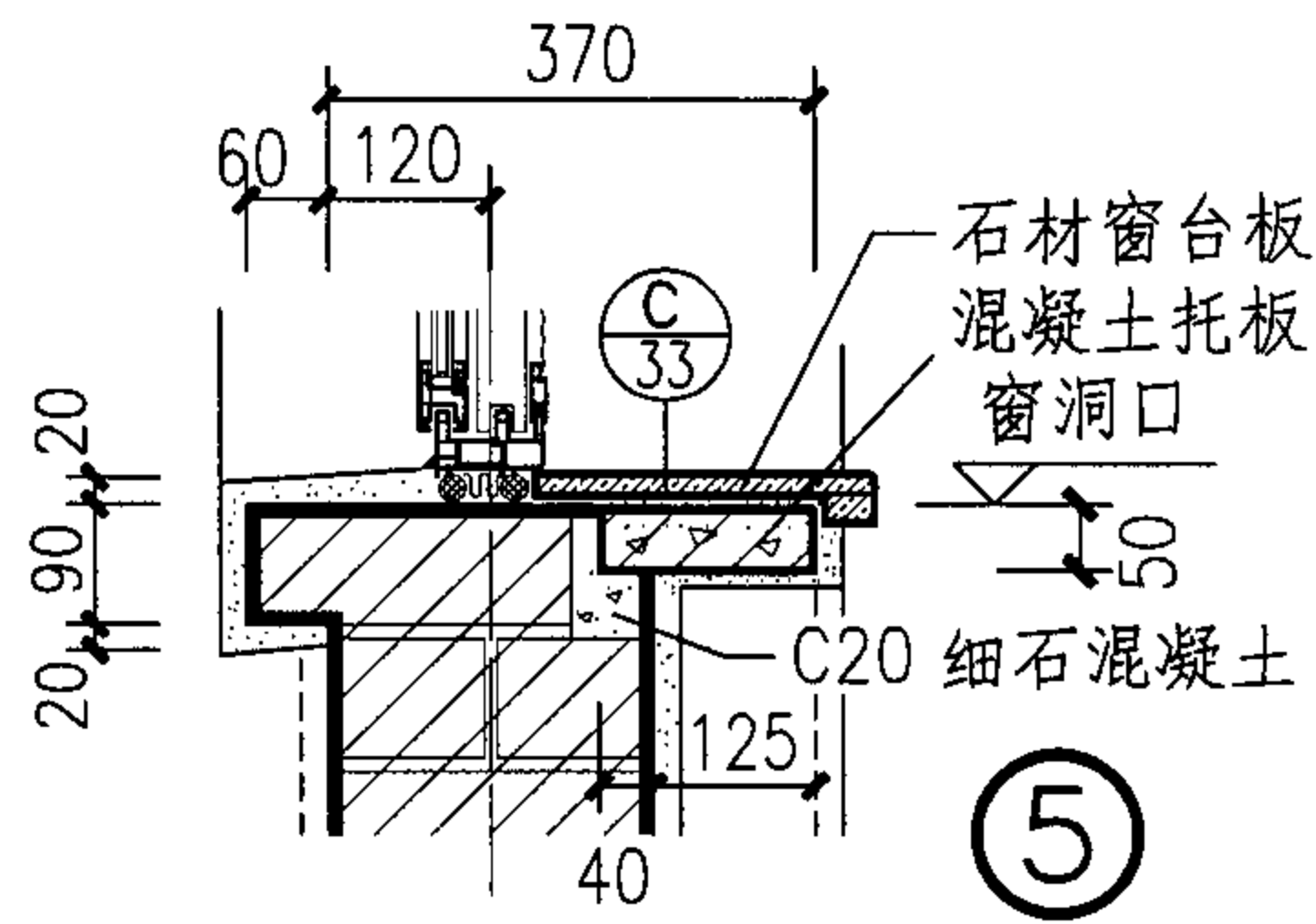
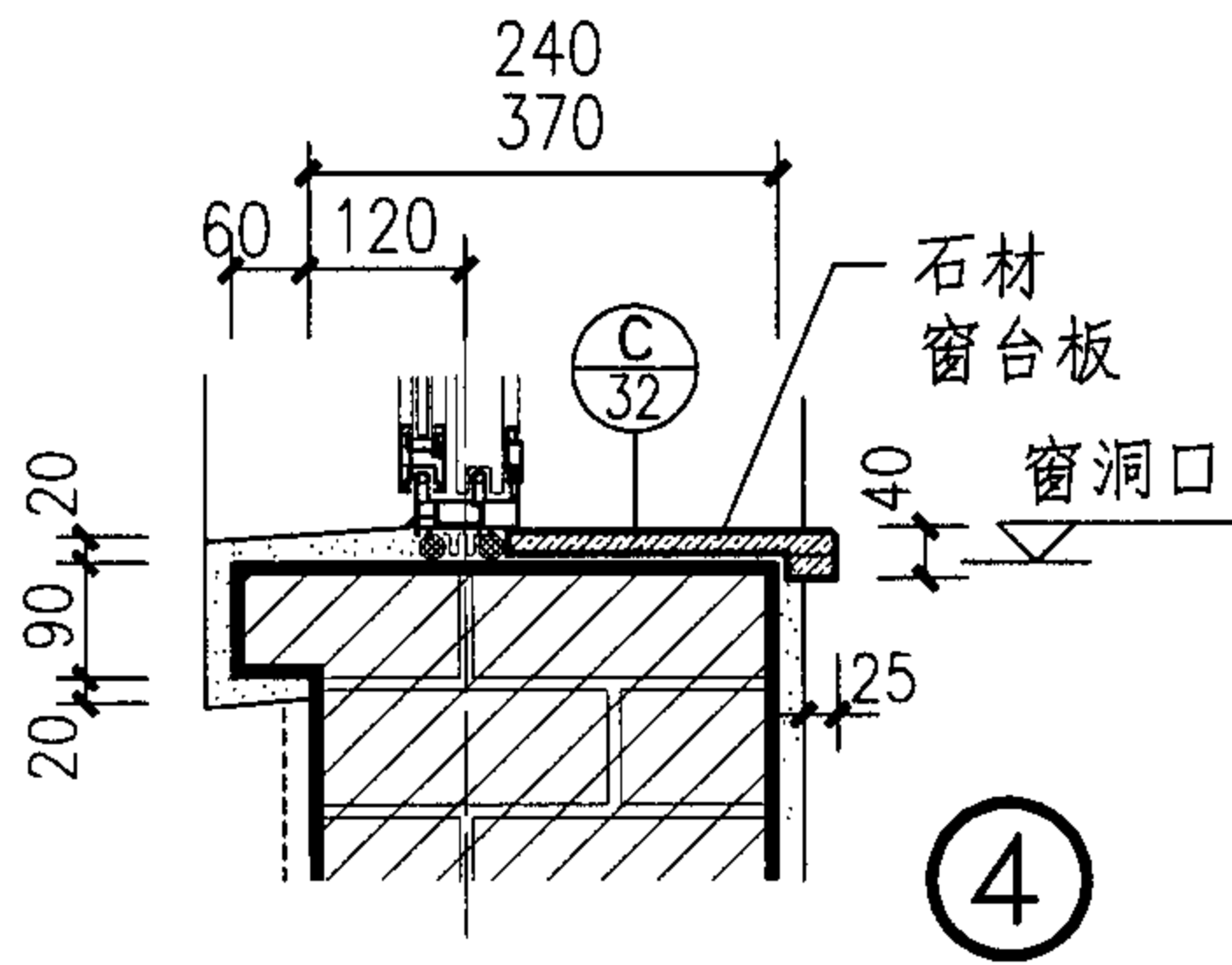
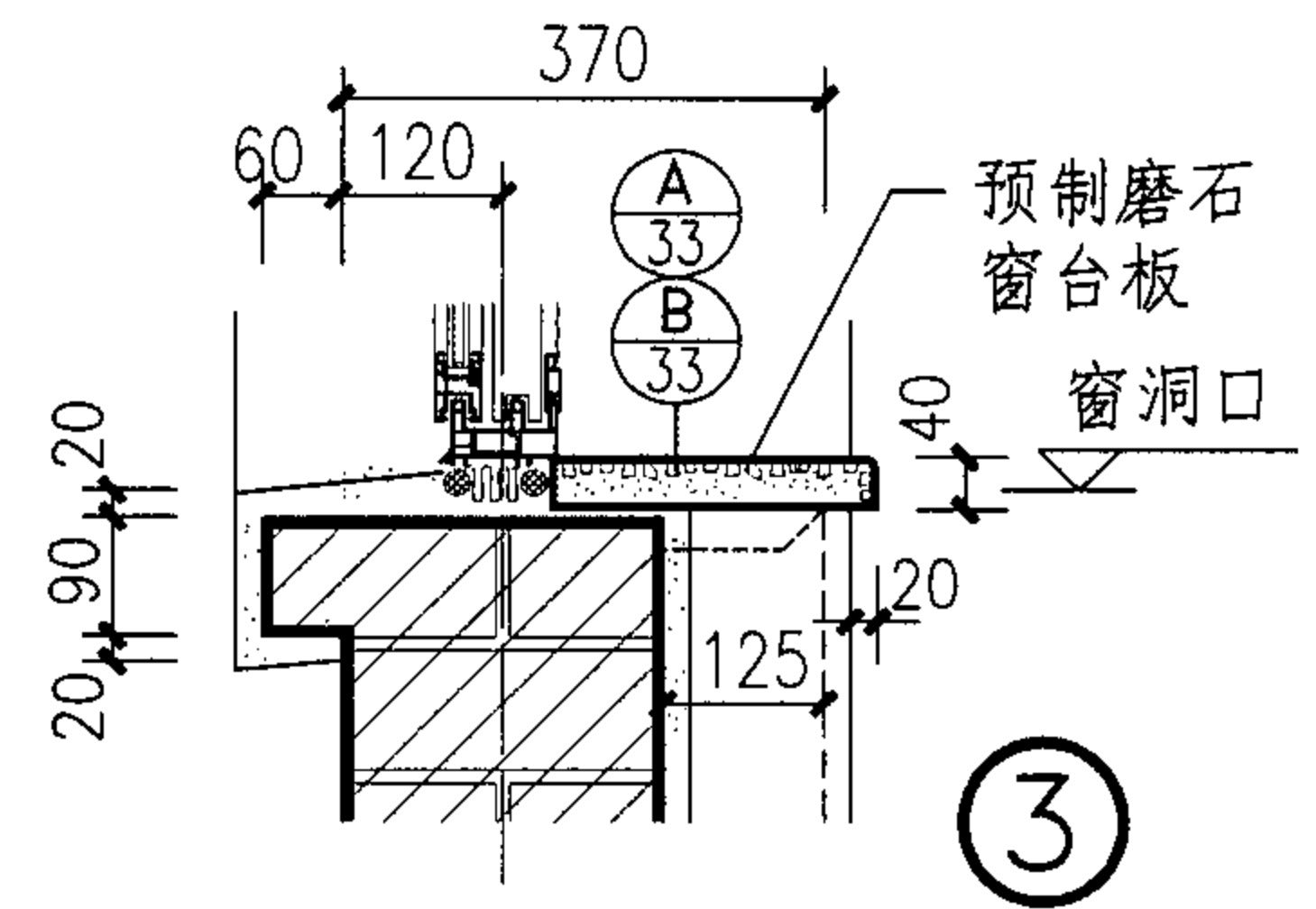
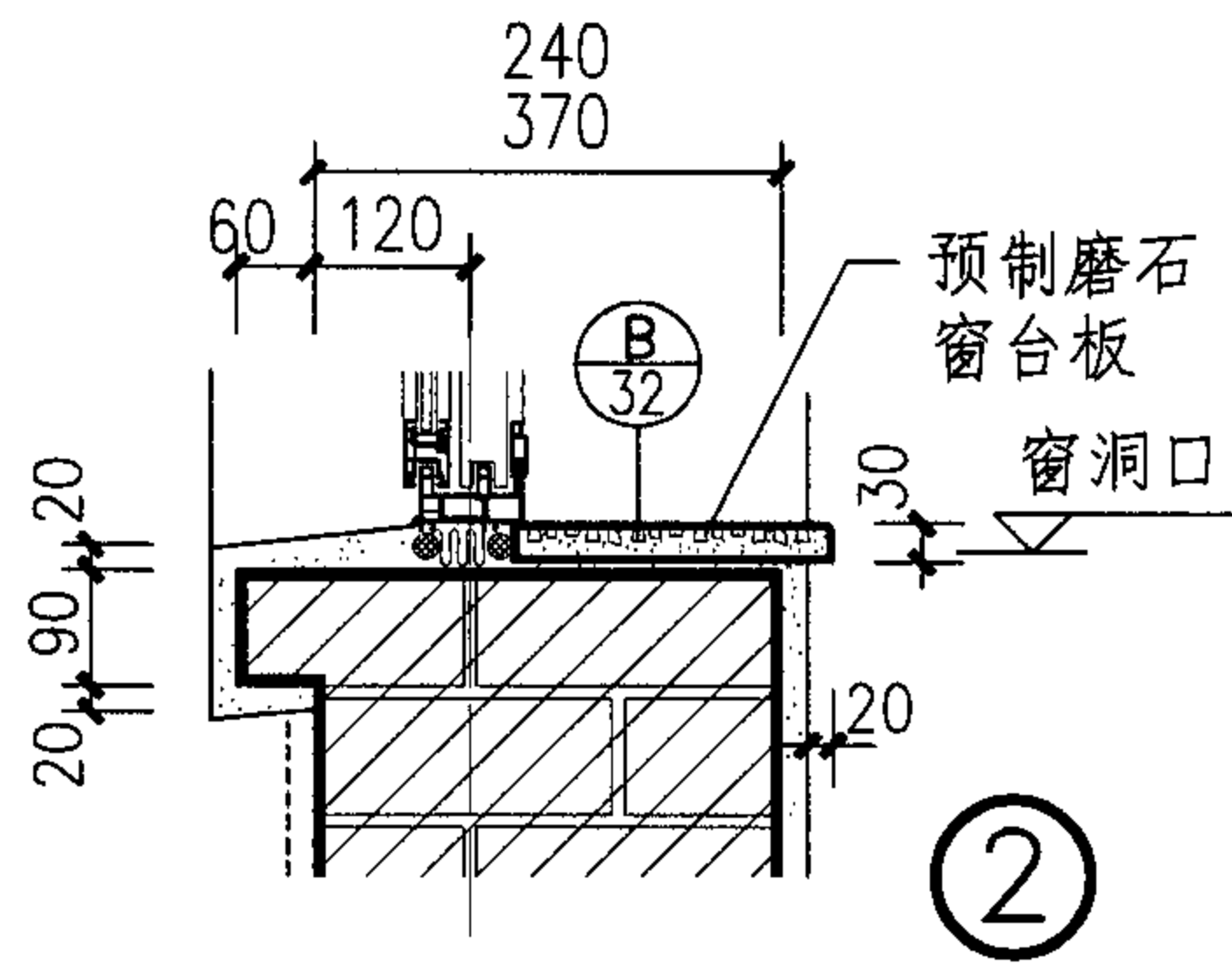
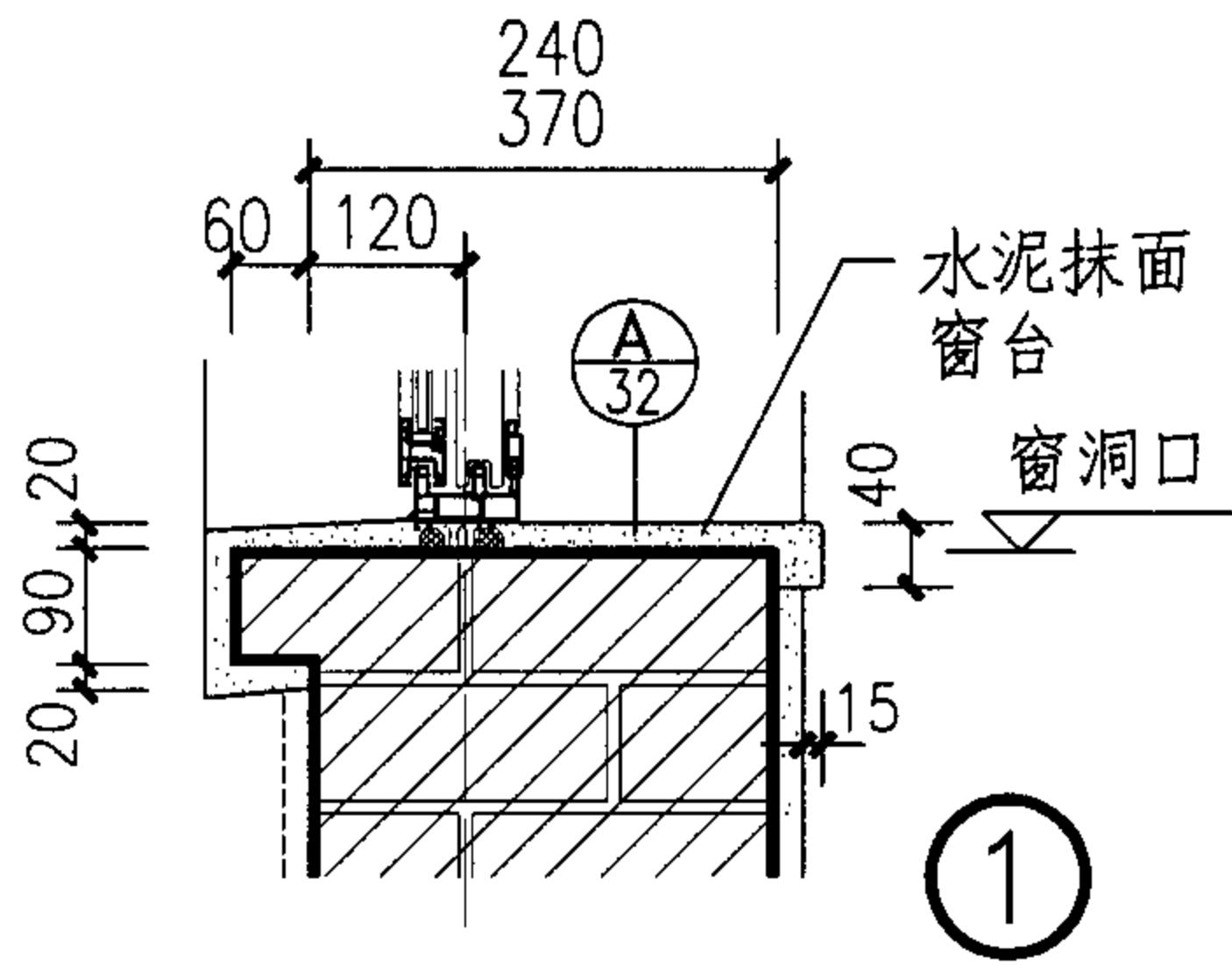


注：

- ①~④节点用于KP₁多孔砖墙体，⑤~⑧节点用于普通砖、蒸压砖墙体。
- KP₁多孔砖墙体防潮层以下墙体采用普通砖。
- 防潮层做法：20厚1:2水泥砂浆加5%防水剂。

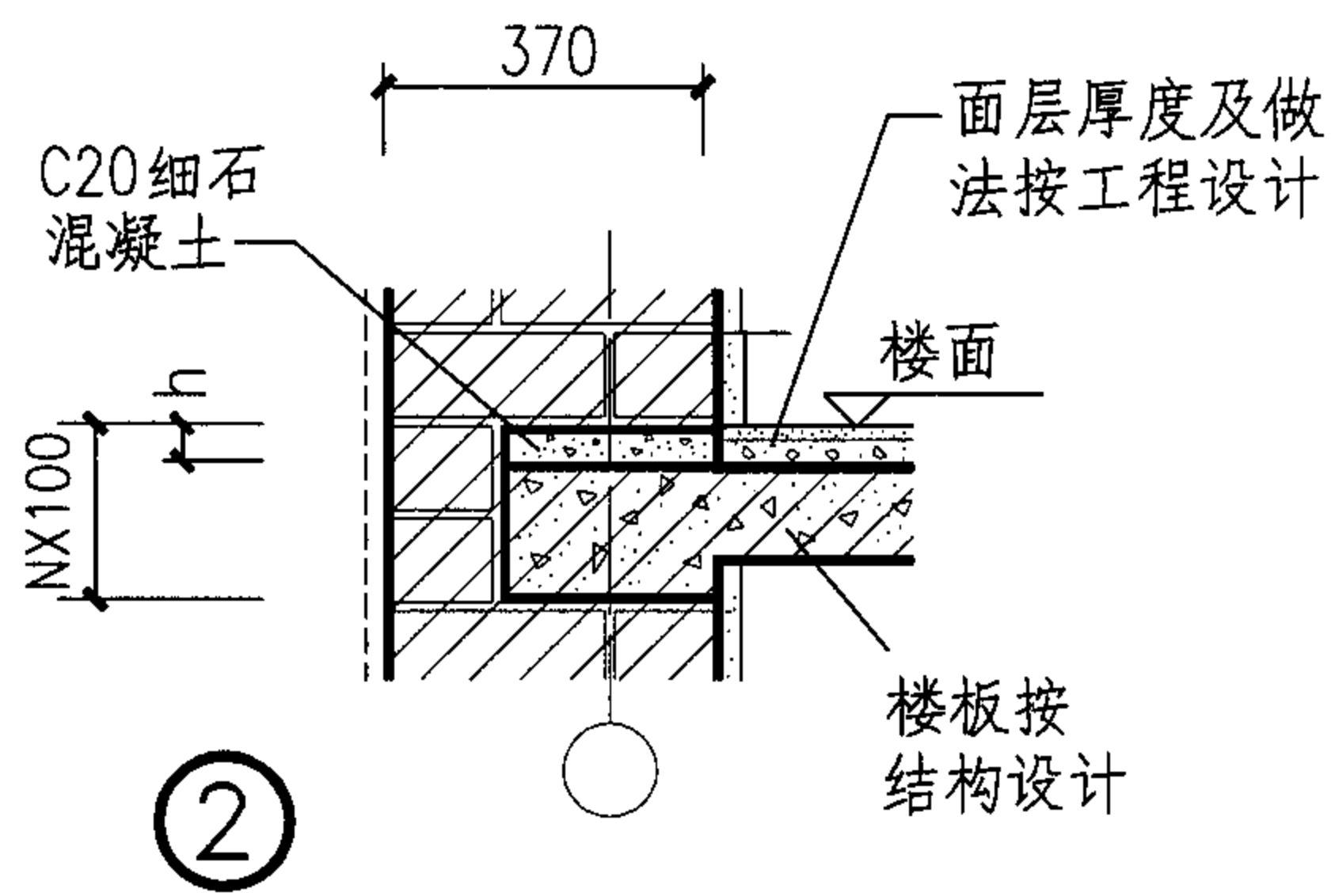
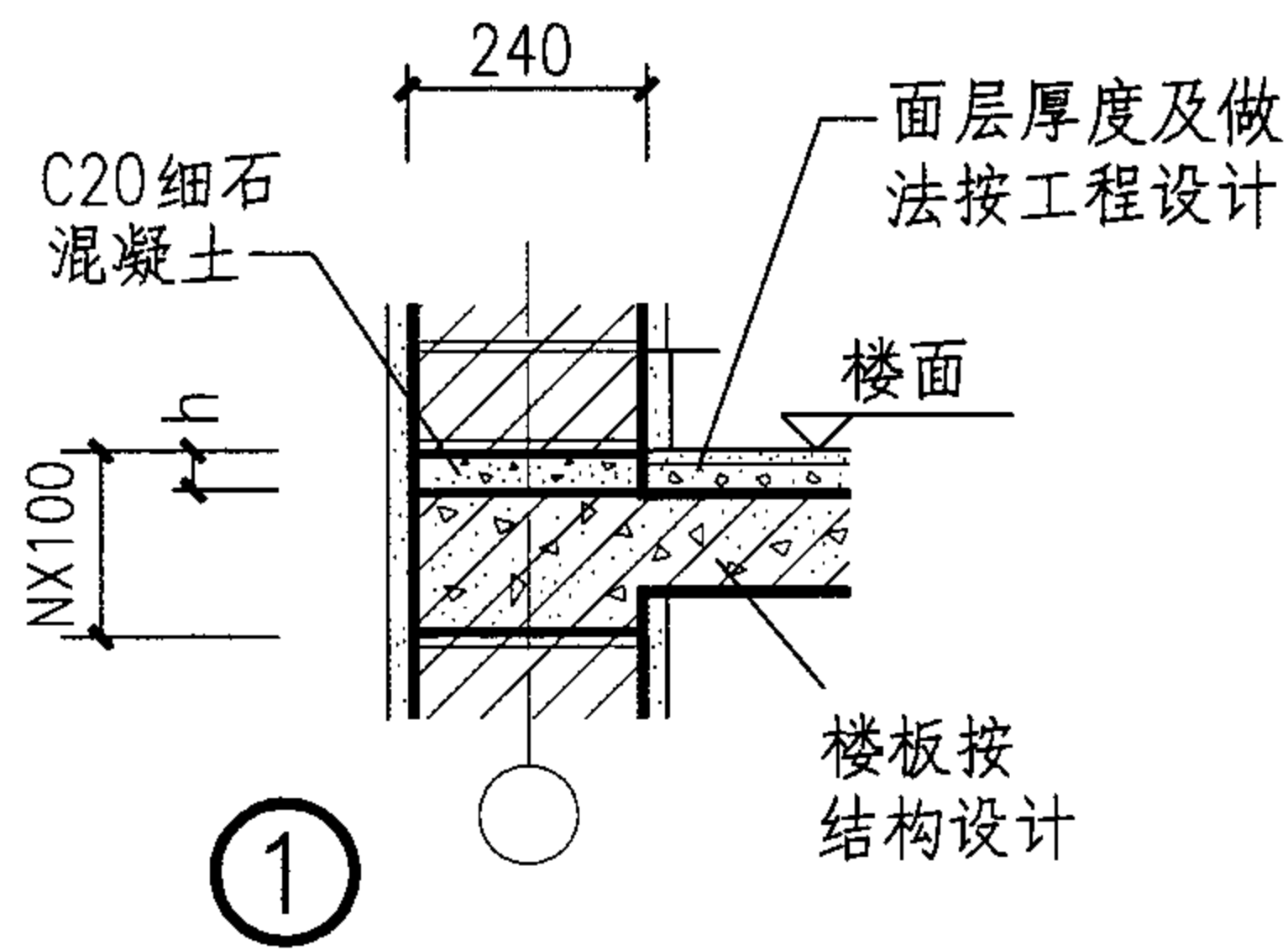
4. 内外墙、勒脚饰面、地面做法按工程设计。

KP ₁ 多孔砖、普通砖、蒸压砖墙墙脚					图集号	04J101	
审核	孙钢男	孙钢男	校对	王忠利	设计	阎凤祥 阎凤祥	
						页	19

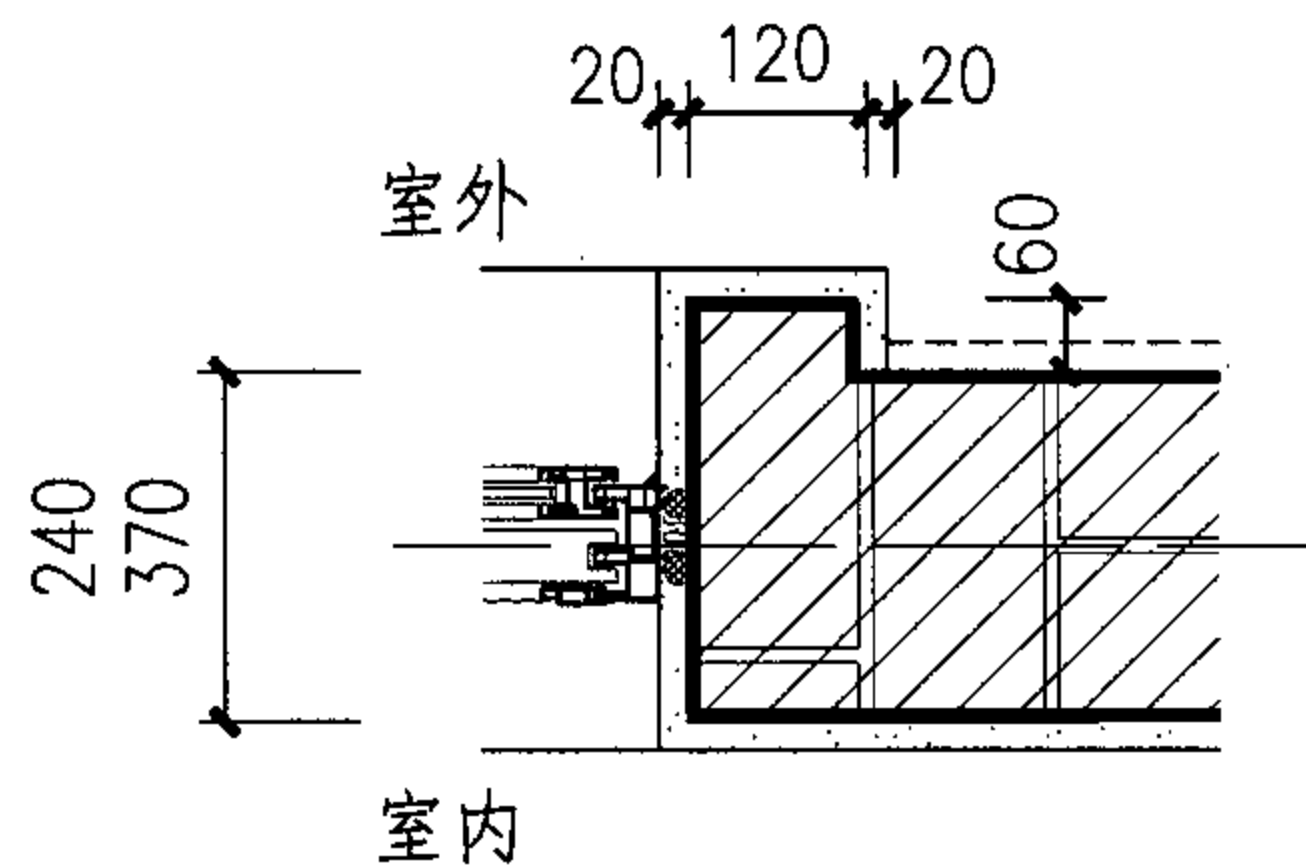
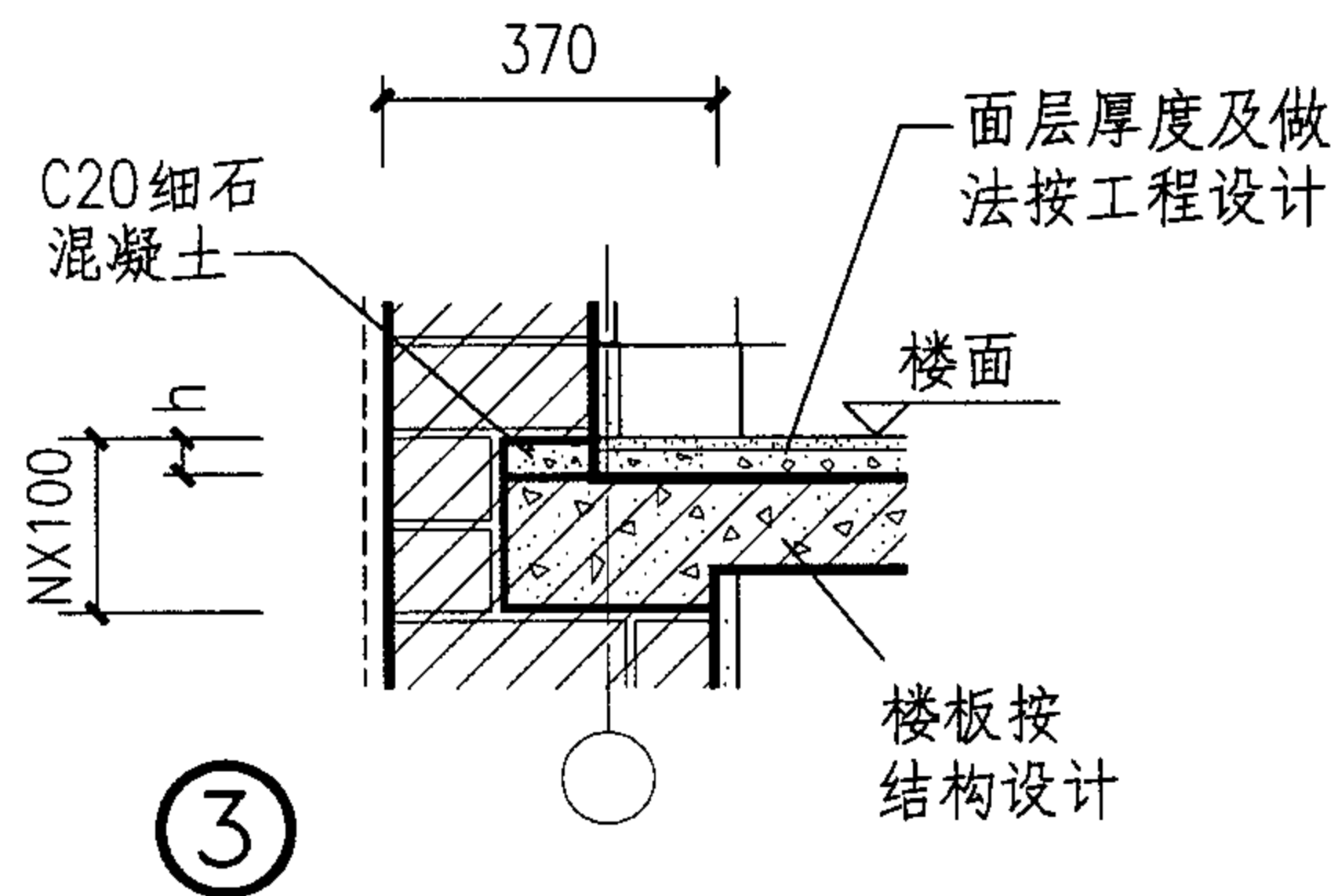


注：1. 窗台板采用预制磨石、石材、木材和水泥砂浆抹面,做法见32、33页。
2. 窗檯立口位置亦可按工程设计。
3. 窗台粉刷均为1:2.5水泥砂浆抹面,采用其它做法按工程设计。

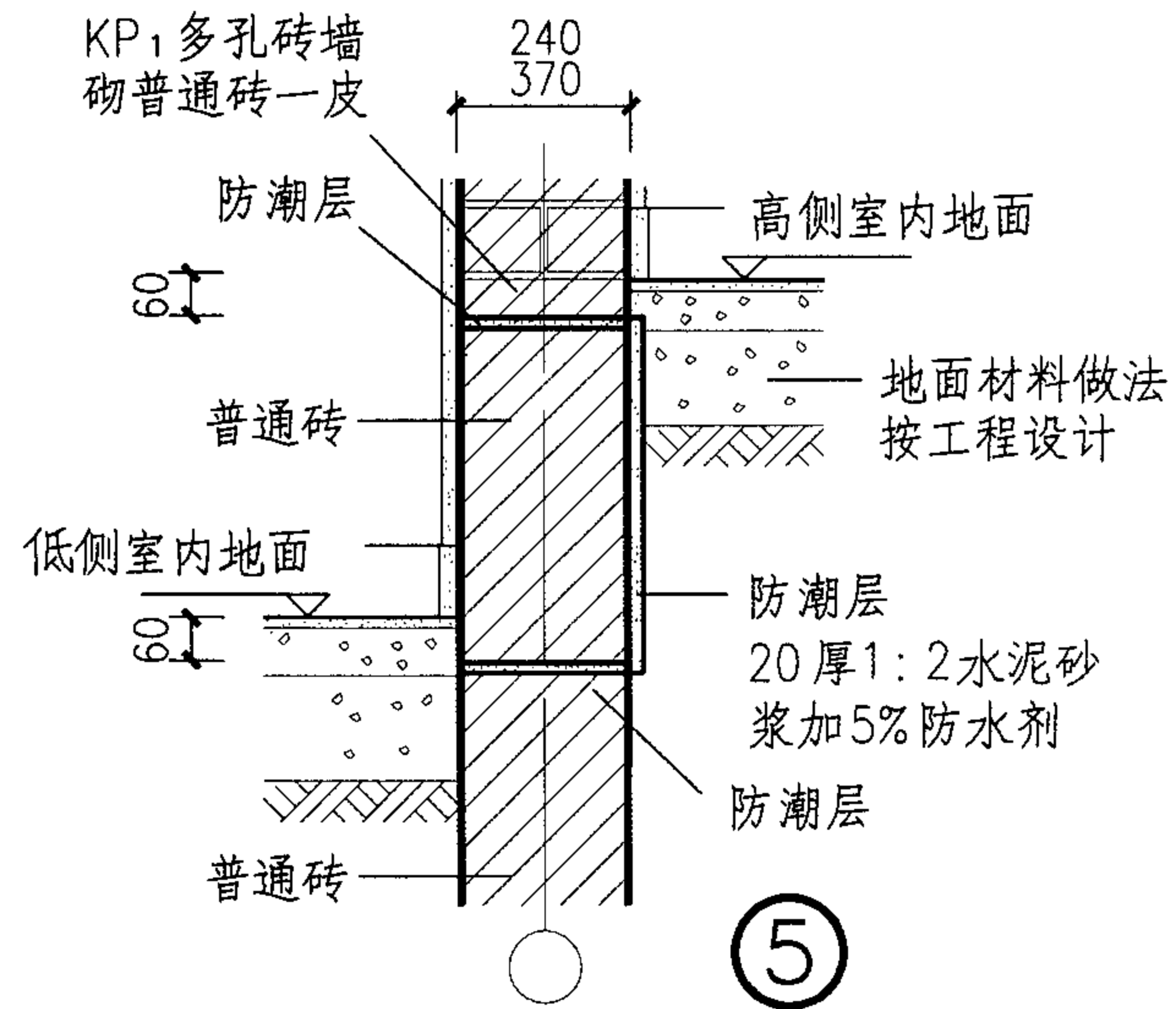
KP₁ 多孔砖墙窗台					图集号	04J101
审核	孙钢男	孙钢男	校对	王忠利	设计	阎凤祥 阎凤祥
					页	20



楼层垫层



窗套



KP1多孔砖、普通砖
高低差墙脚

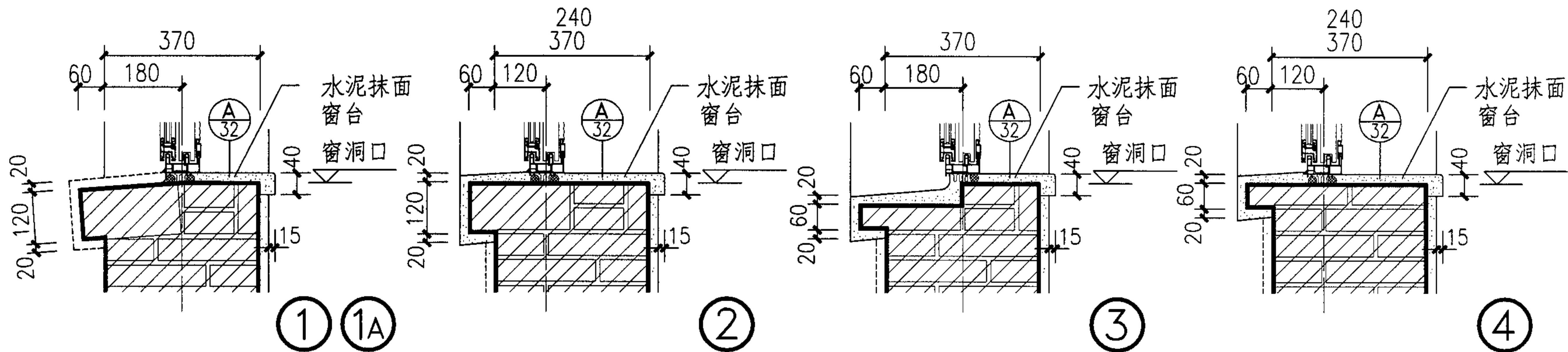
注：1. 垫层厚度h同楼面面层构造厚度，当h为30~80mm时，用C20细石混凝土浇筑。
2. 图中窗台、窗套粉刷均为1:2.5水泥砂浆抹面，采用其它做法按工程设计。

KP1多孔砖墙楼层垫层、窗套、高低差墙脚

图集号 04J101

审核 孙钢男 孙钢男 校对 王忠利 设计 阎凤祥 阎凤祥

页 21



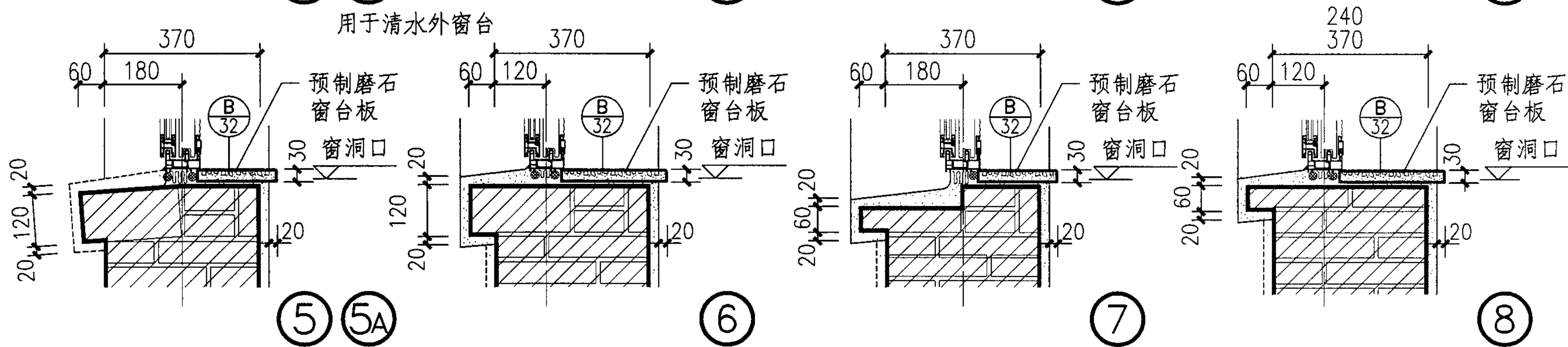
① ①A

用于清水外窗台

②

③

④



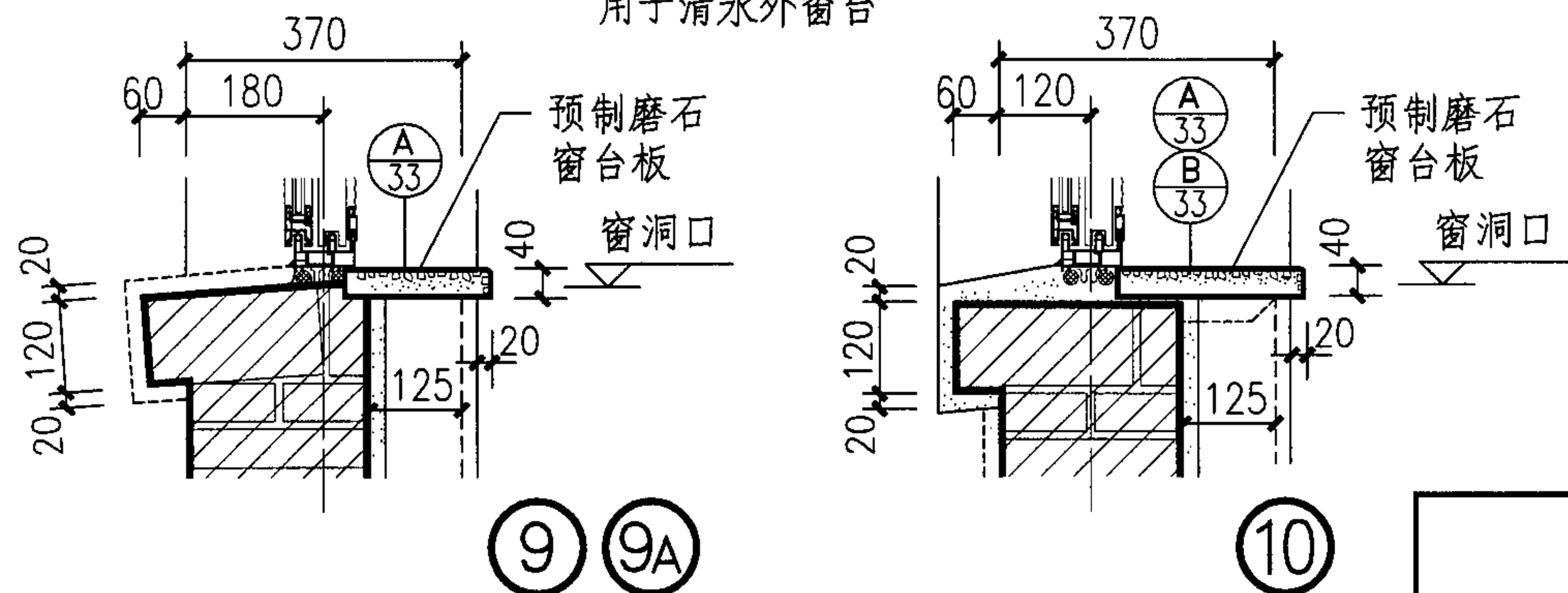
⑤ ⑤A

用于清水外窗台

⑥

⑦

⑧



⑨ ⑨A

用于清水外窗台

⑩

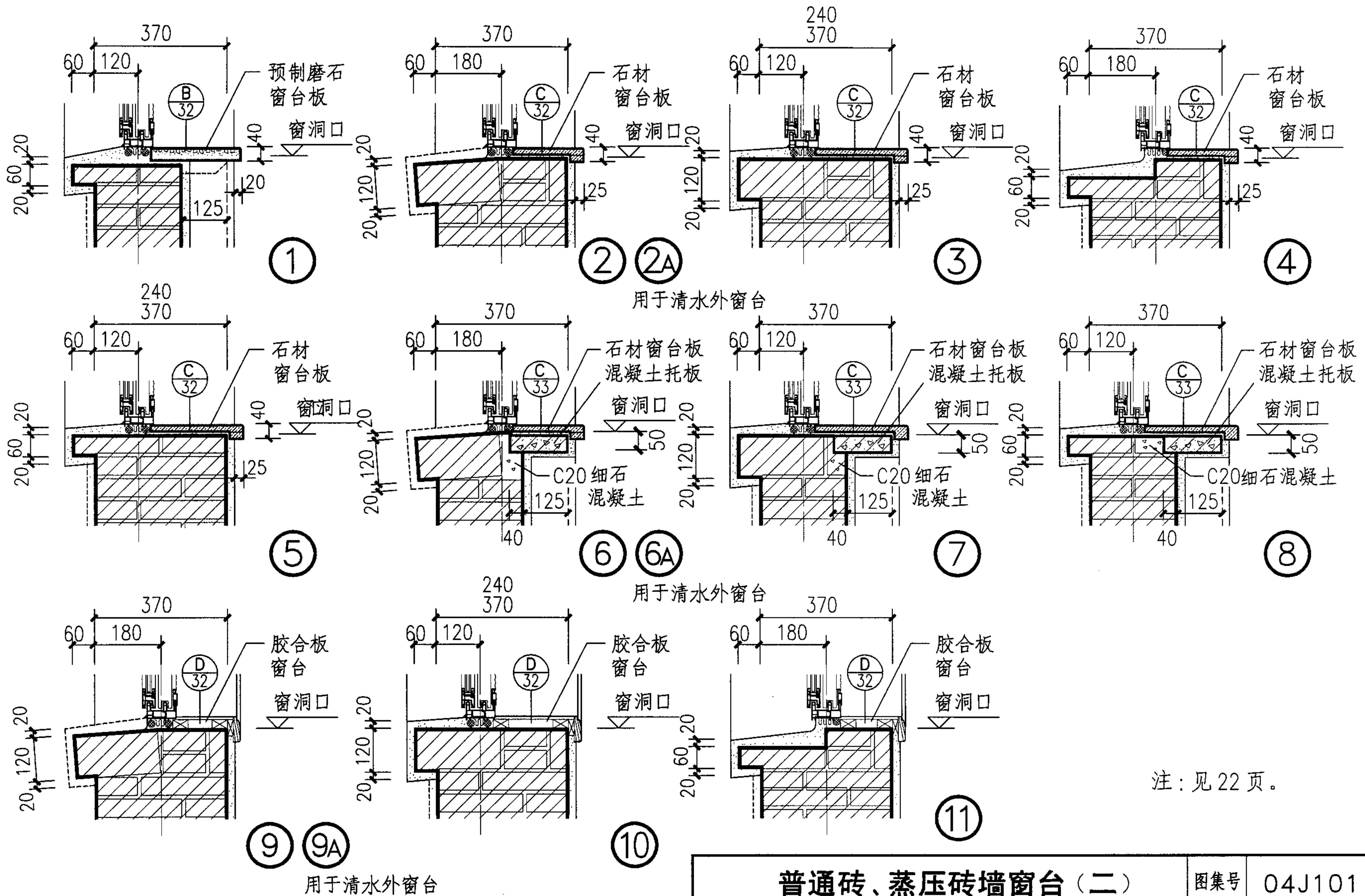
注：1. 窗台板采用预制磨石、石材、木材和水泥砂浆抹面，做法见32、33页。
2. 窗槛立口位置亦可按工程设计。
3. 窗台粉刷均为1:2.5水泥砂浆抹面，采用其它做法按工程设计。

普通砖、蒸压砖墙窗台（一）

图集号 04J101

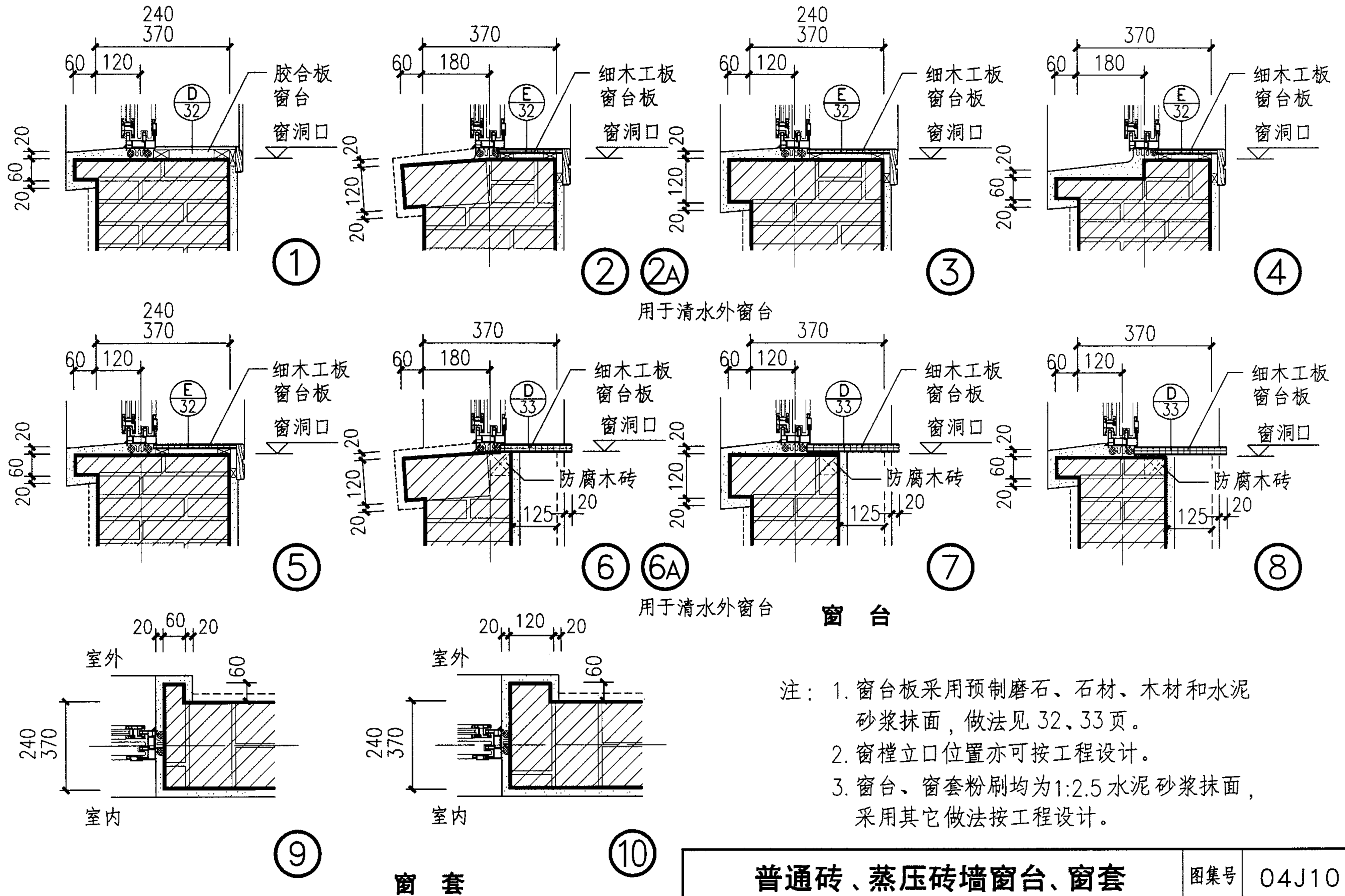
审核 孙钢男 孙钢男 校对 王忠利 设计 阎凤祥 阎凤祥

页 22



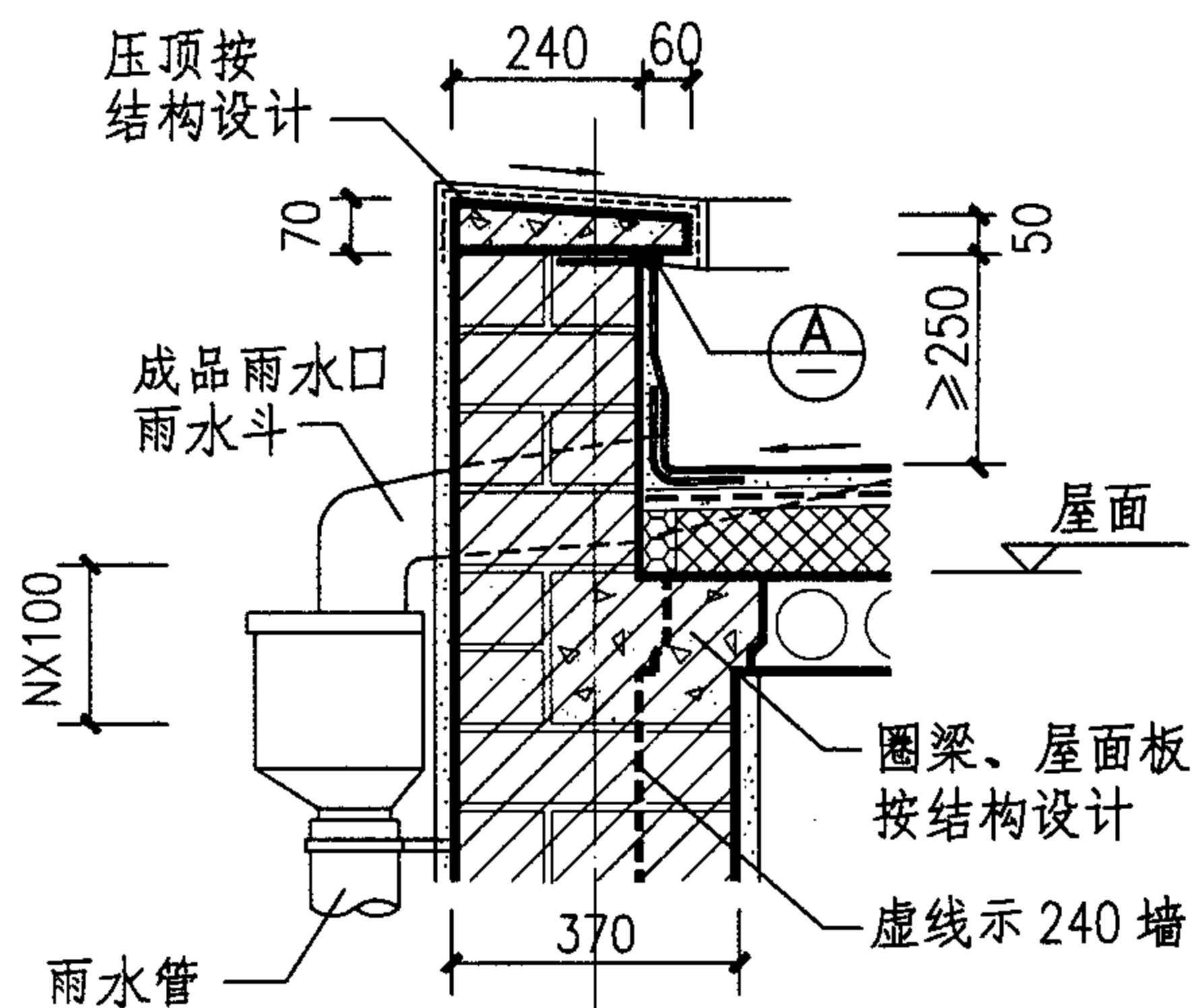
注：见 22 页。

普通砖、蒸压砖墙窗台（二）					图集号	04J101
审核	孙钢男	孙钢男	校对	王忠利	设计	阎凤祥 阎凤祥
					页	23

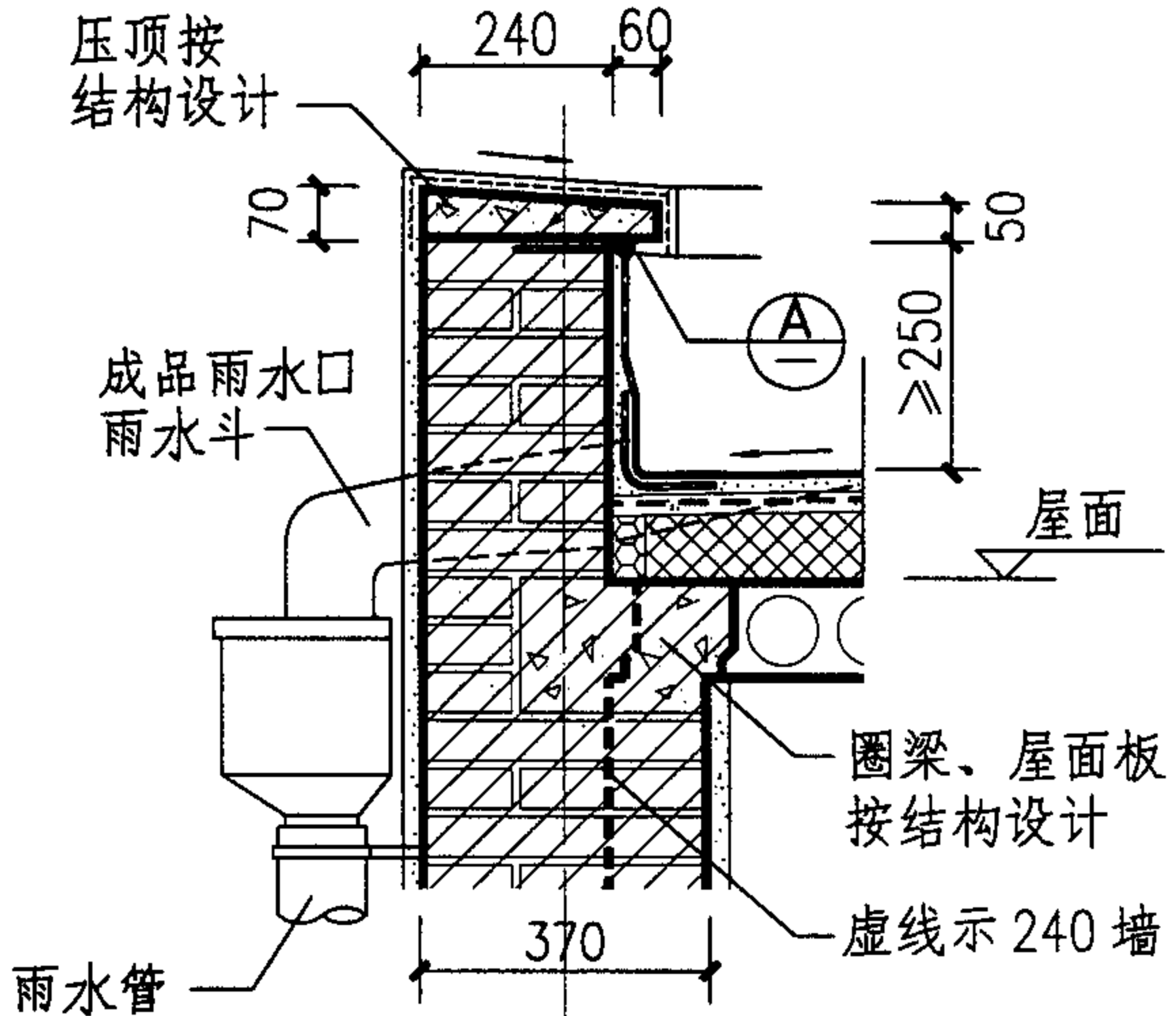


注：1. 窗台板采用预制磨石、石材、木材和水泥砂浆抹面，做法见 32、33 页。
2. 窗槿立口位置亦可按工程设计。
3. 窗台、窗套粉刷均为 1:2.5 水泥砂浆抹面，采用其它做法按工程设计。

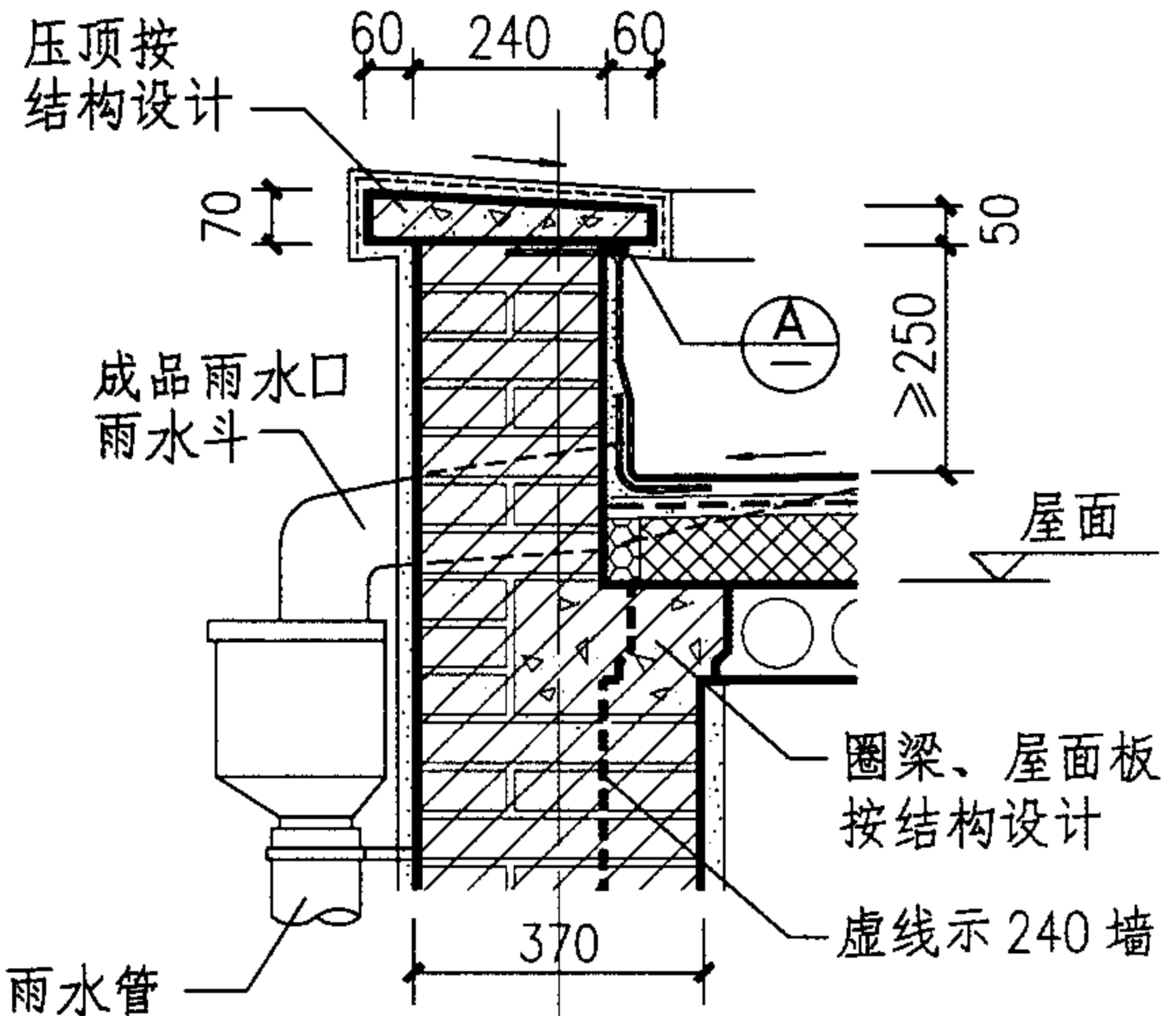
普通砖、蒸压砖墙窗台、窗套					图集号	04J101
审核	孙钢男	孙钢男	校对	王忠利	设计	阎凤祥 阎凤祥
					页	24



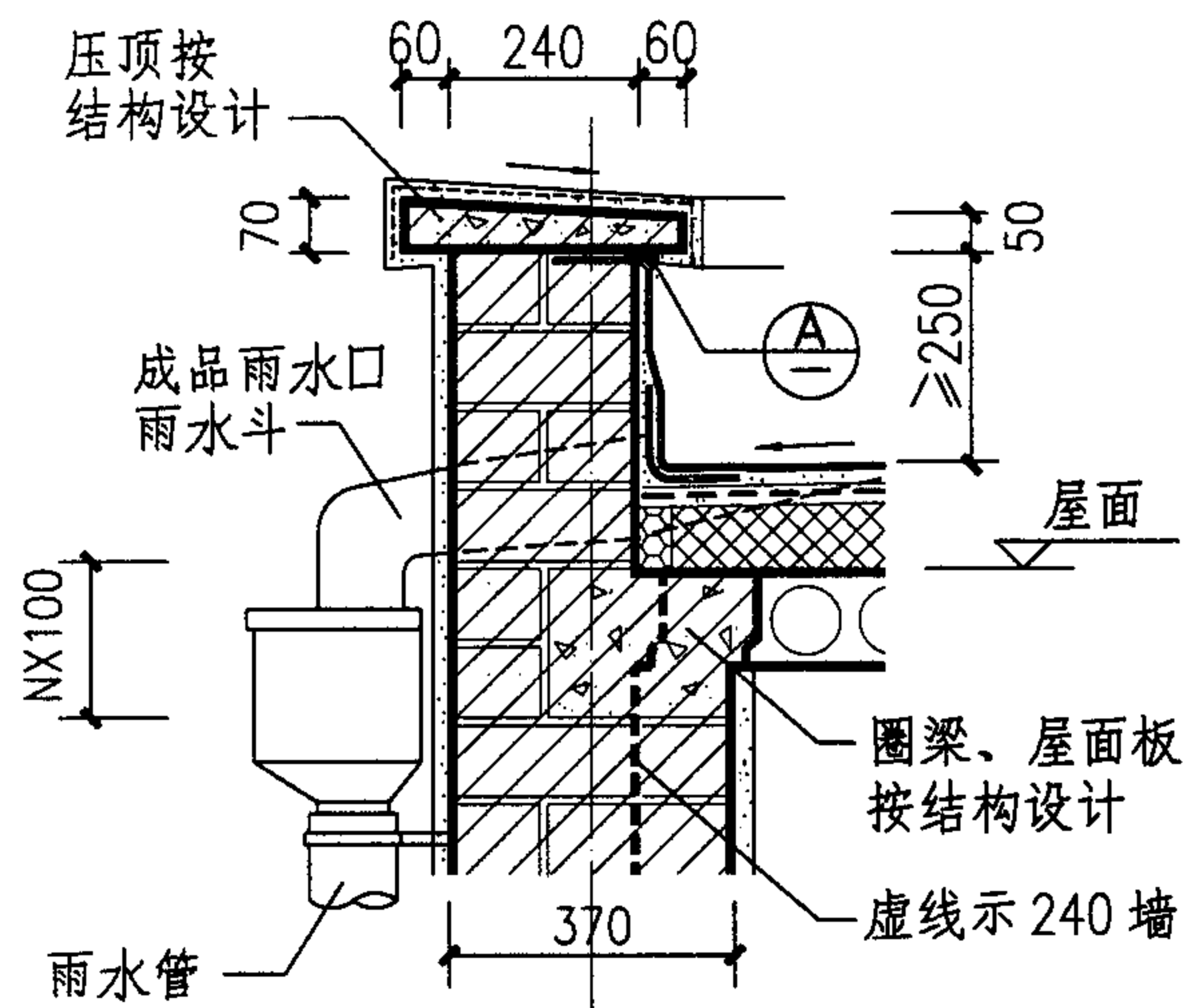
① KP₁ 多孔砖



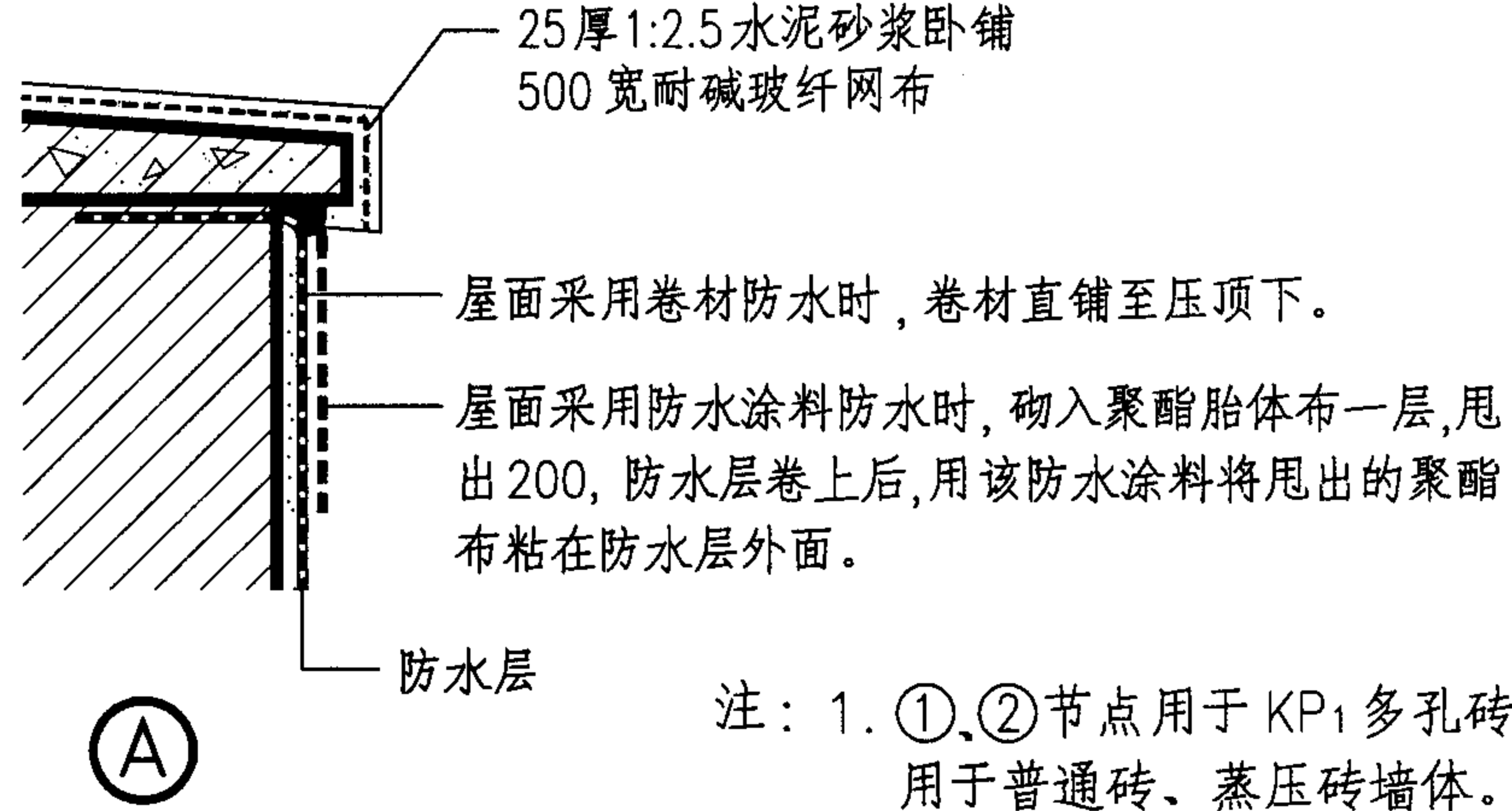
③ 普通砖、蒸压砖



④



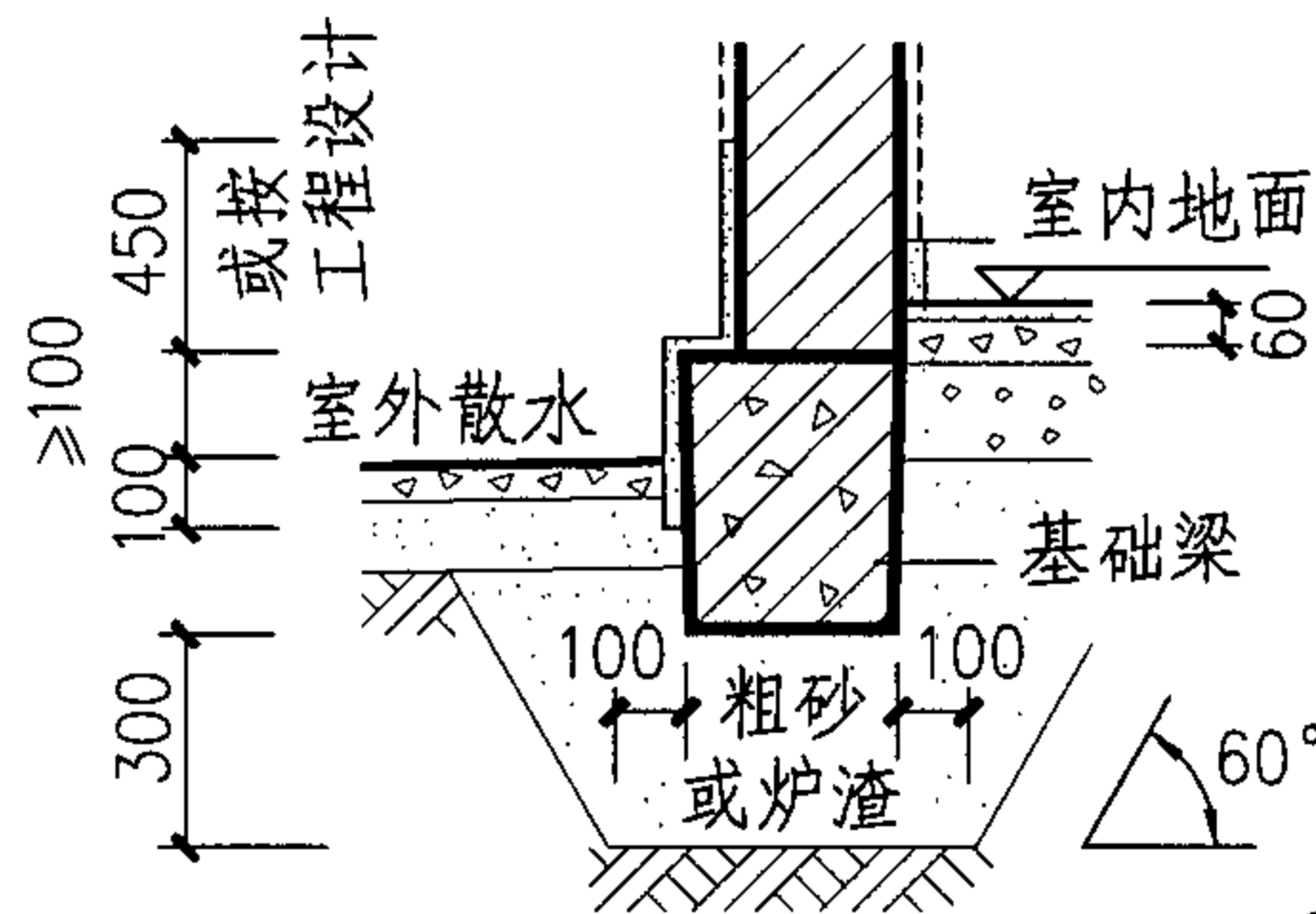
②



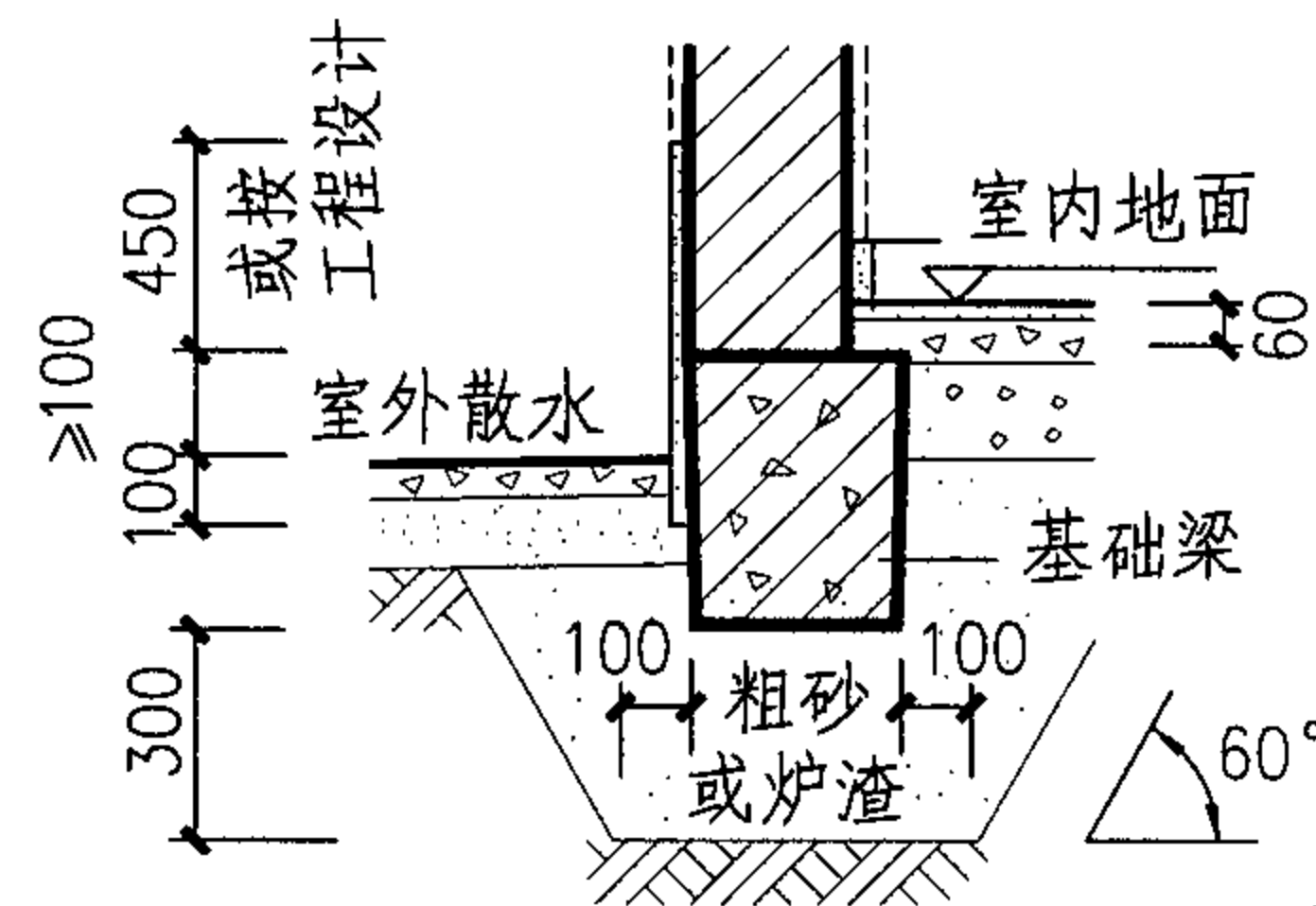
注：1. ①、②节点用于KP₁多孔砖墙体，③、④节点用于普通砖、蒸压砖墙体。
2. 屋面保温、防水、外墙饰面做法按工程设计。

KP ₁ 多孔砖、普通砖、蒸压砖女儿墙					图集号	04J101	
审核	孙钢男	孙钢男	校对	王忠利	设计	阎凤祥 阎凤祥	
						页	25

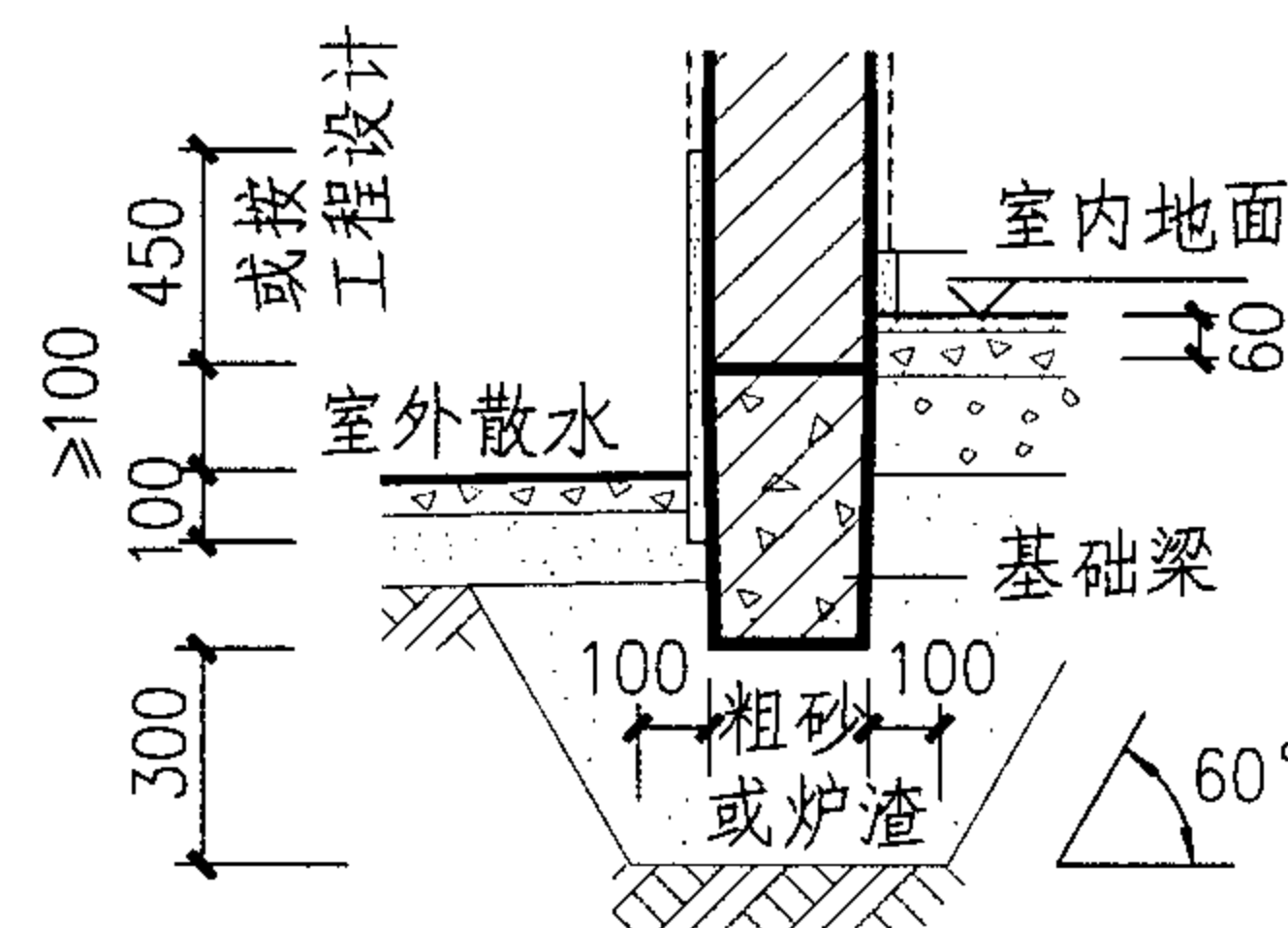
三、多孔砖、普通砖、蒸压砖墙 共用部分



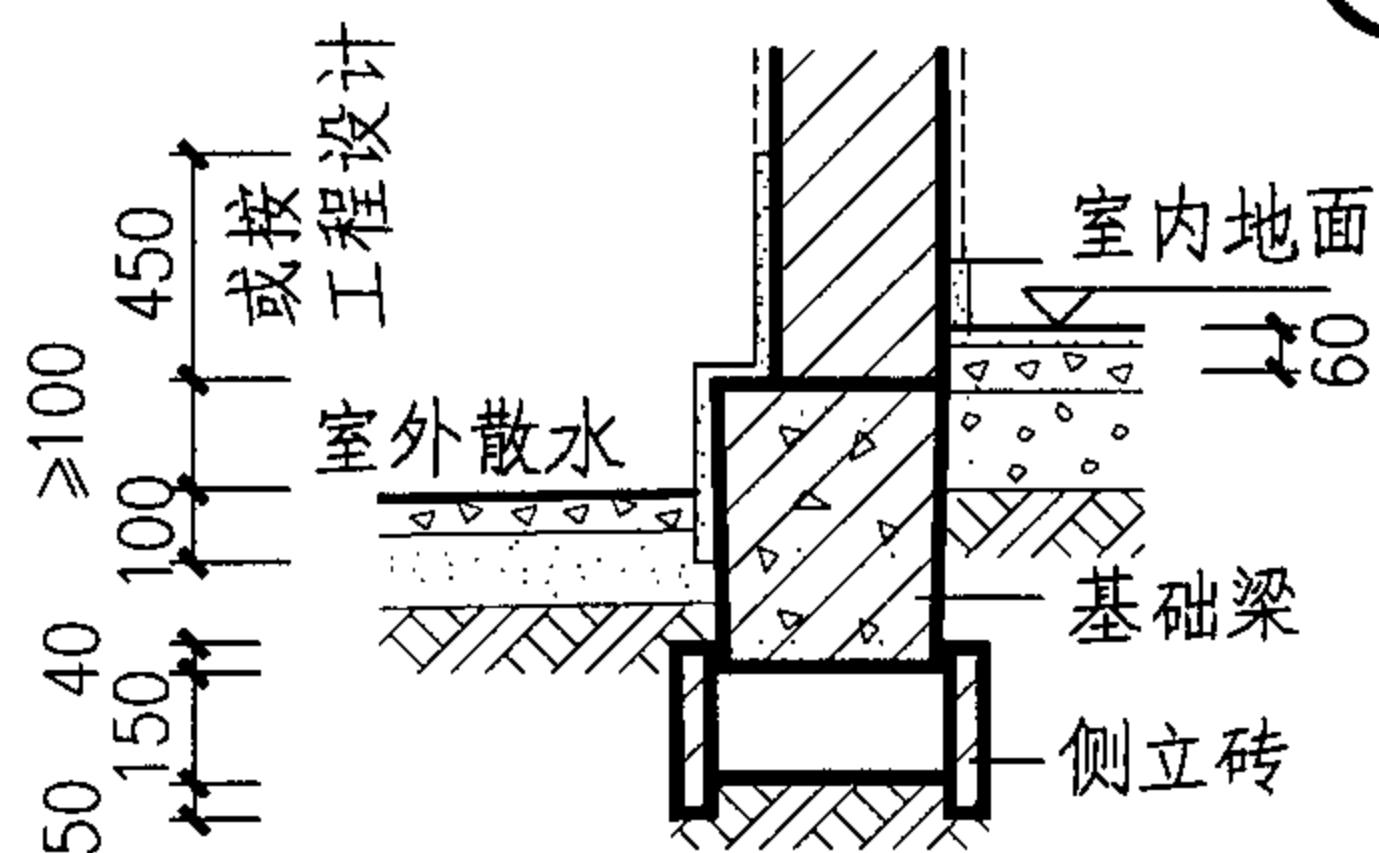
①



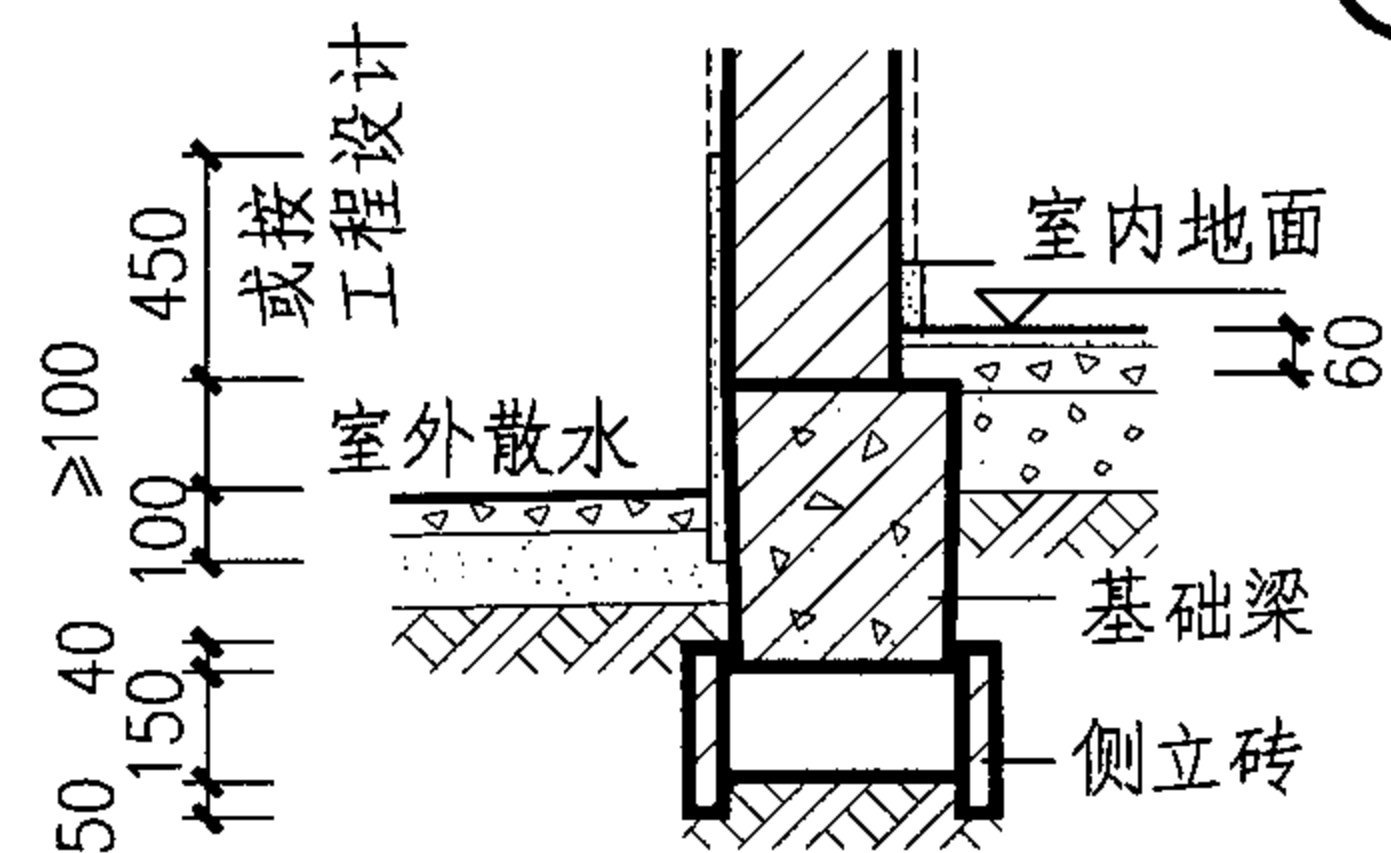
④



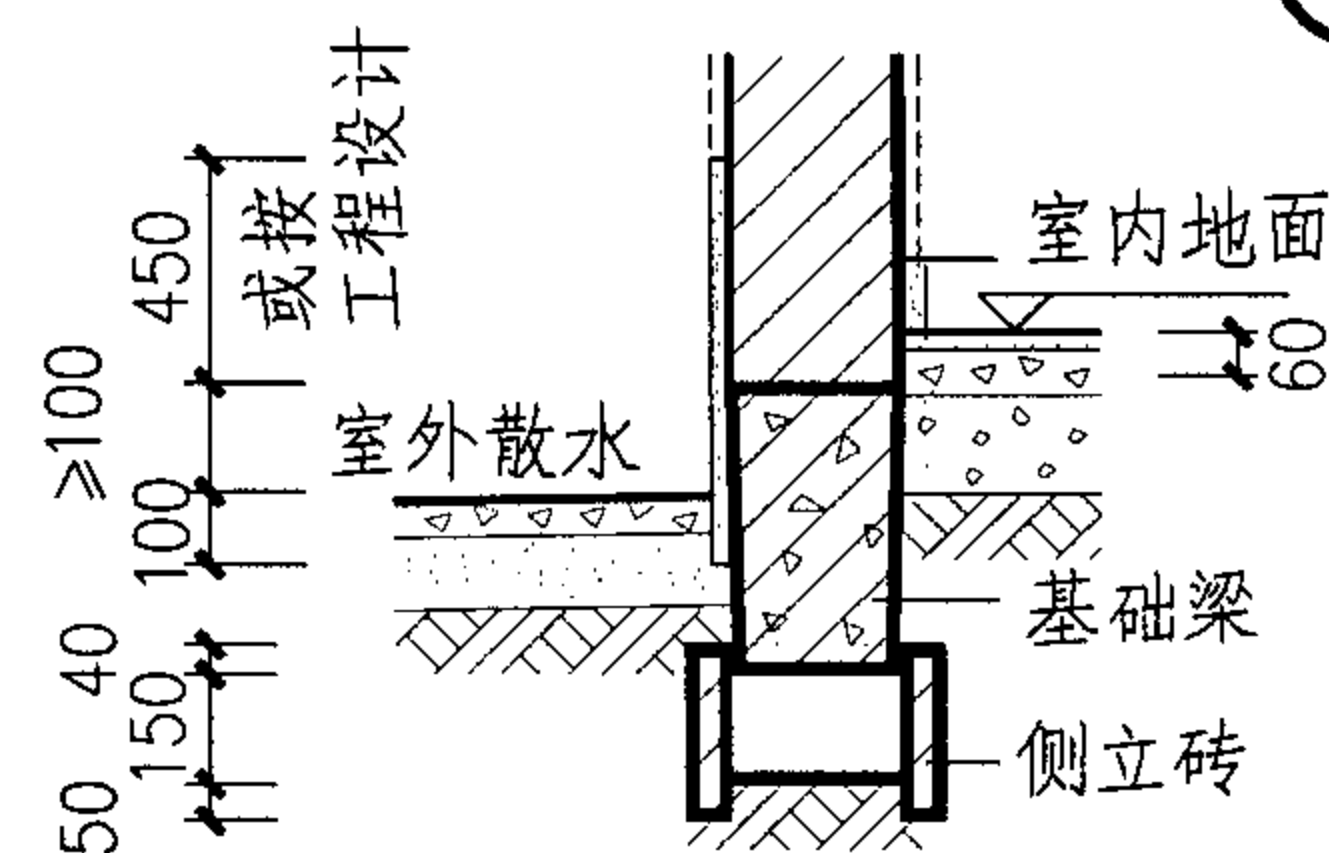
⑦



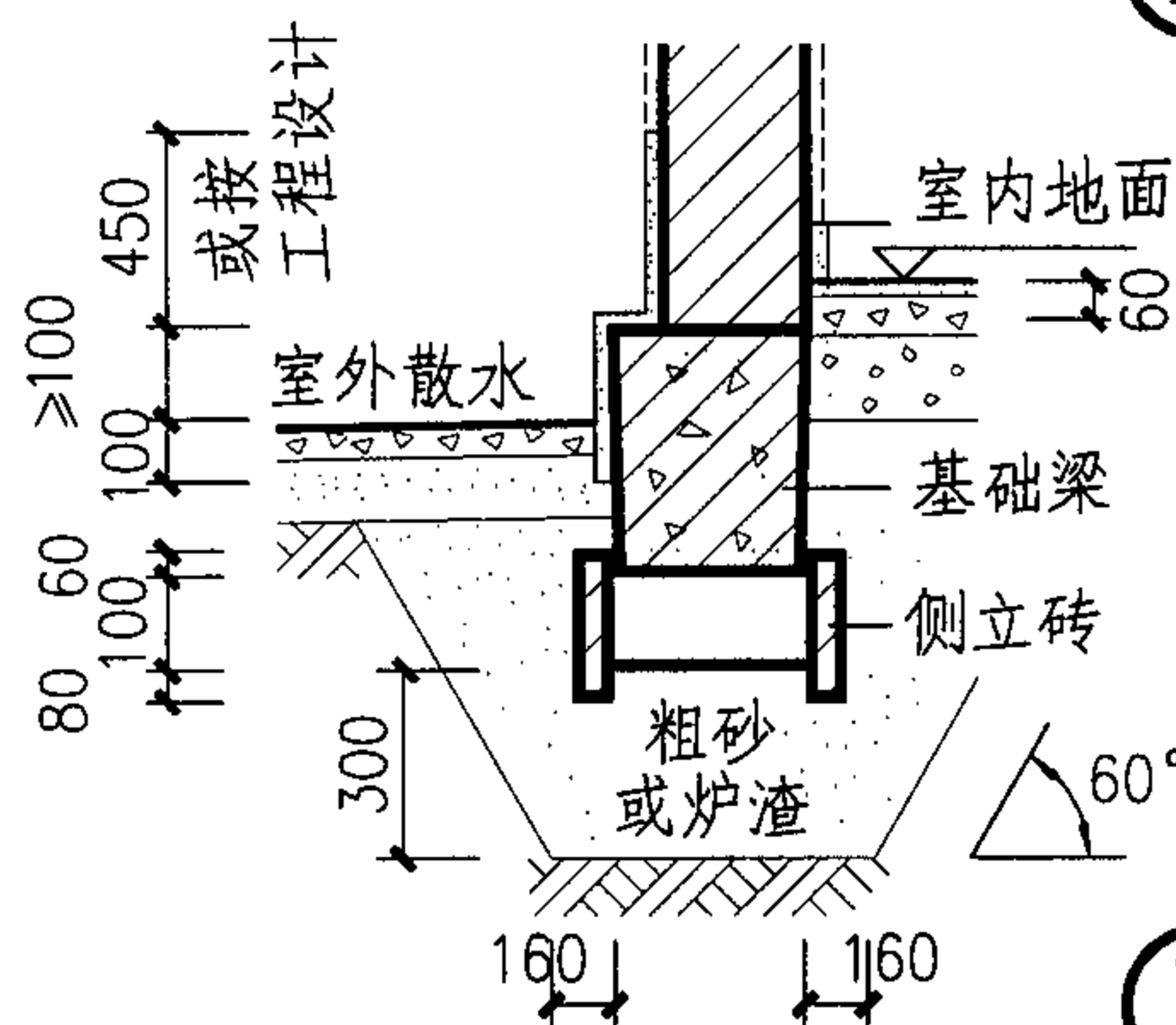
②



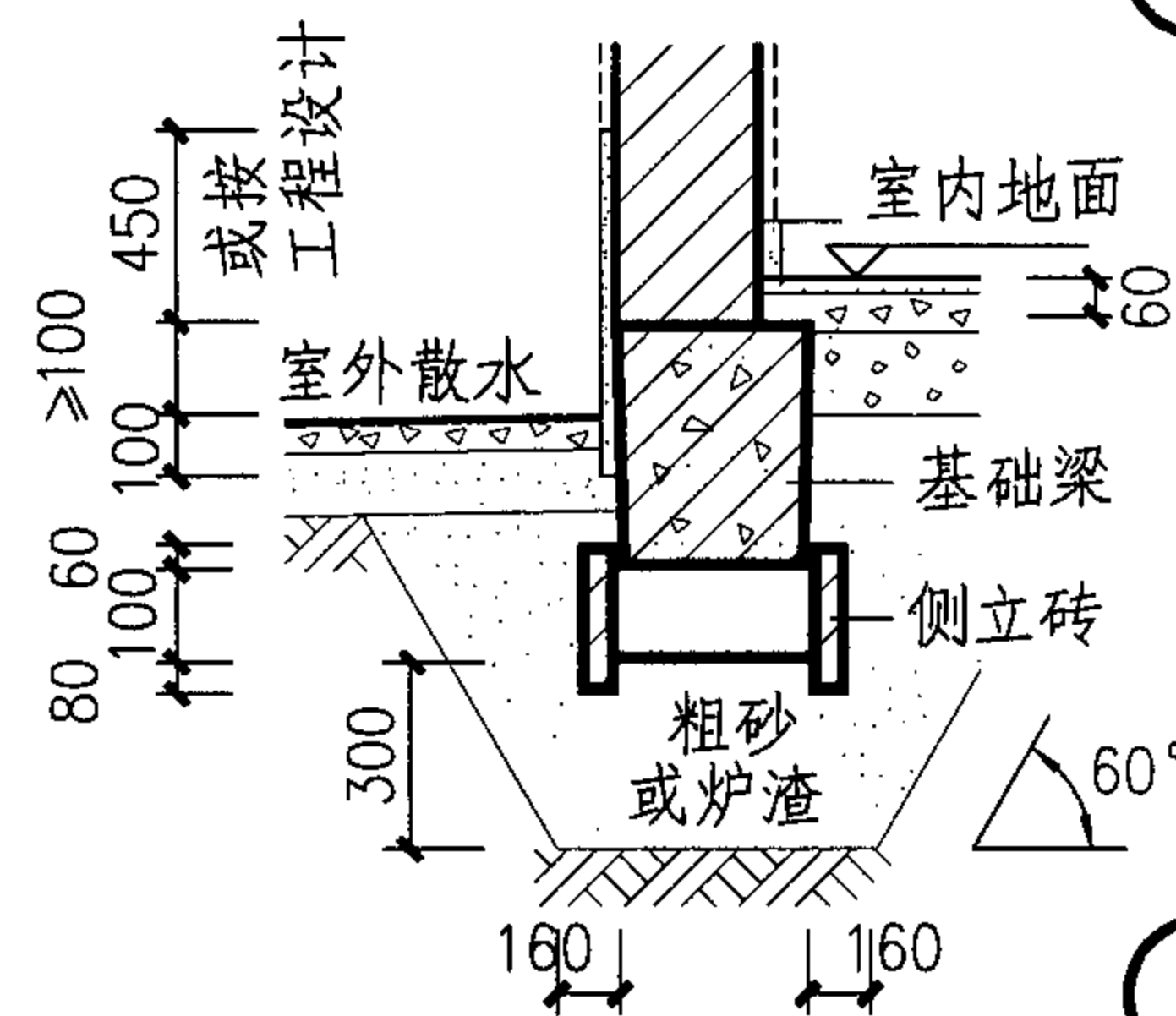
⑤



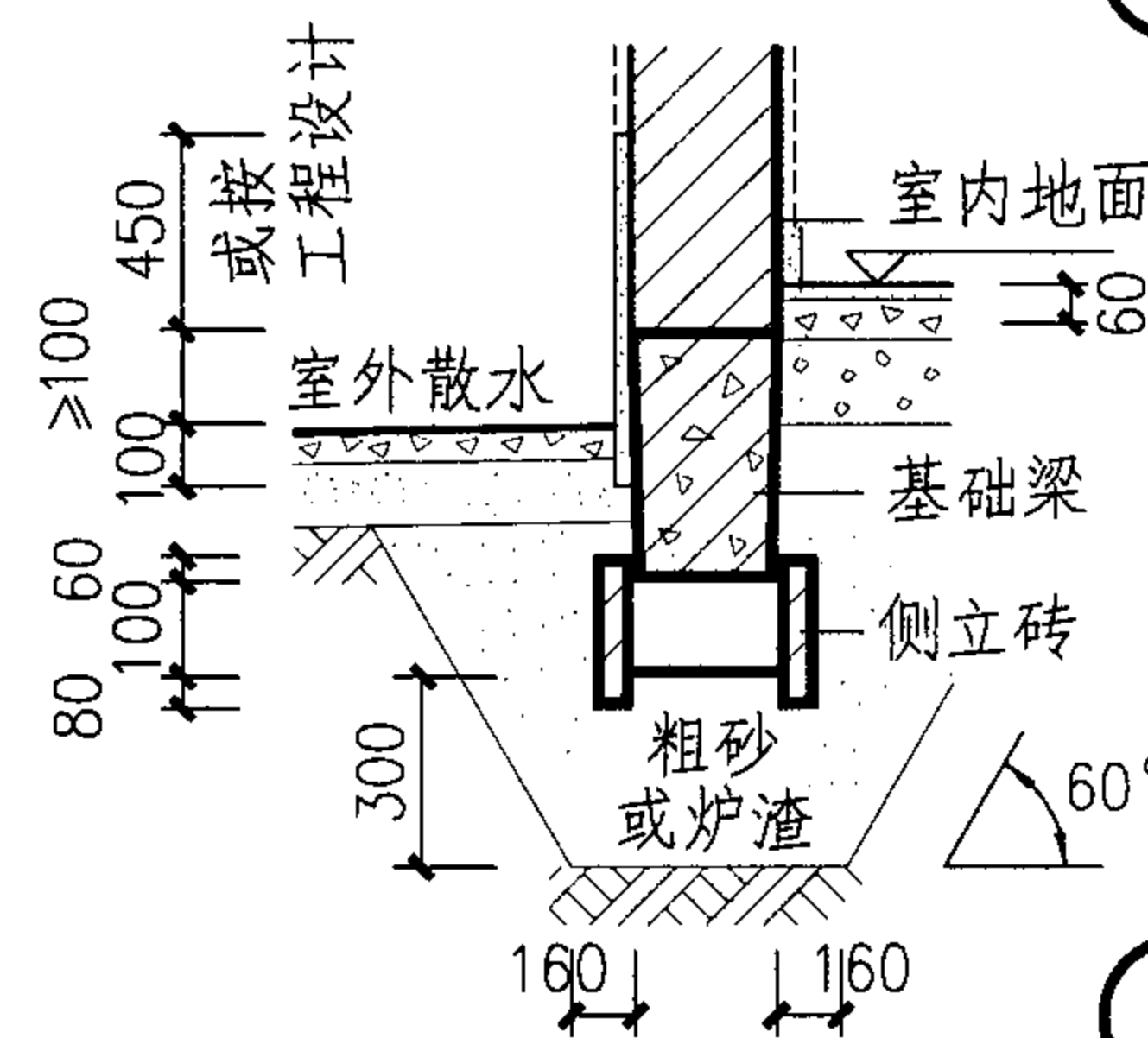
⑧



③



⑥



⑨

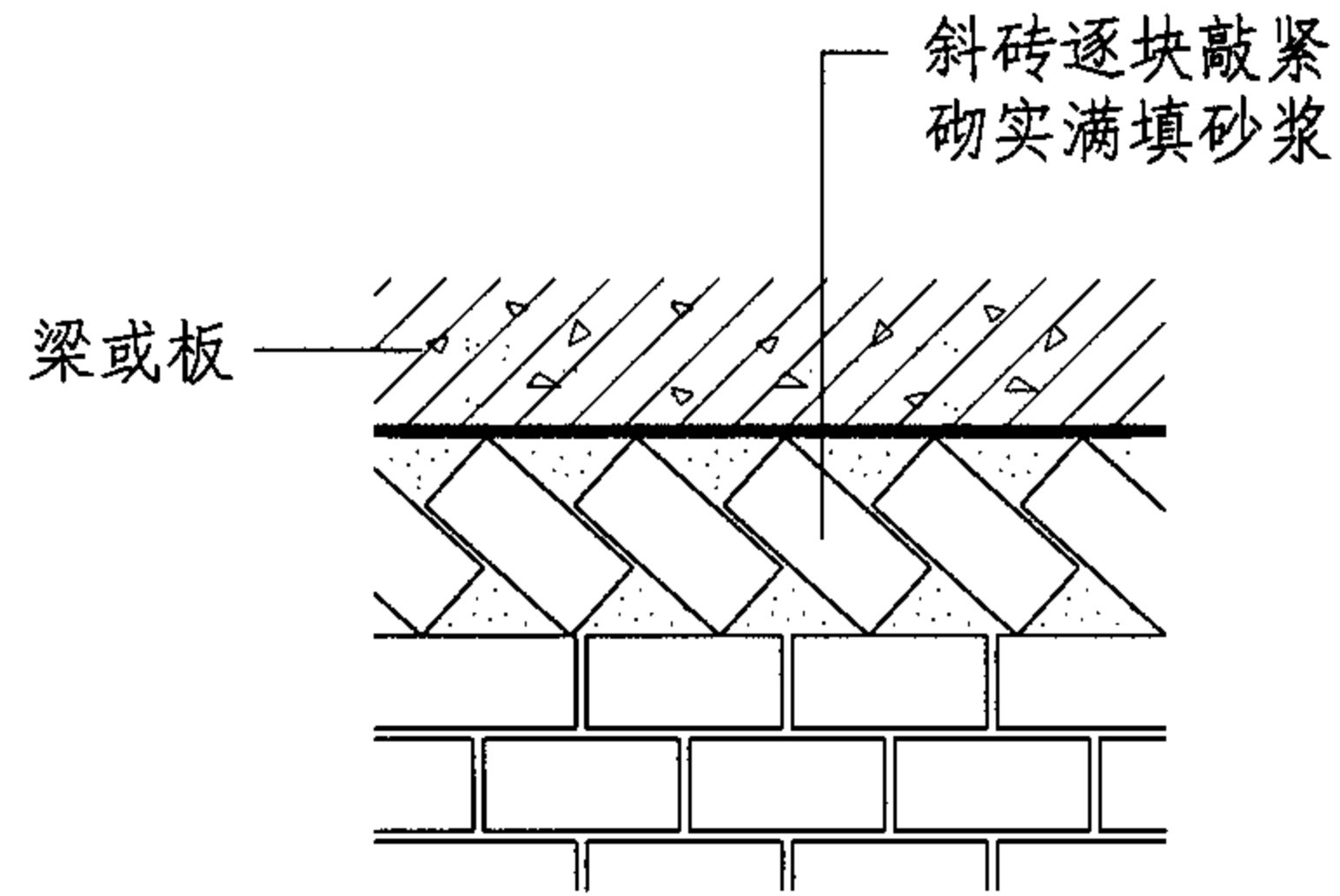
注：1. 墙体厚度、地面做法、勒脚饰面做法按工程设计。
2. 基础梁做法按结构设计。

基础梁墙脚

图集号 04J101

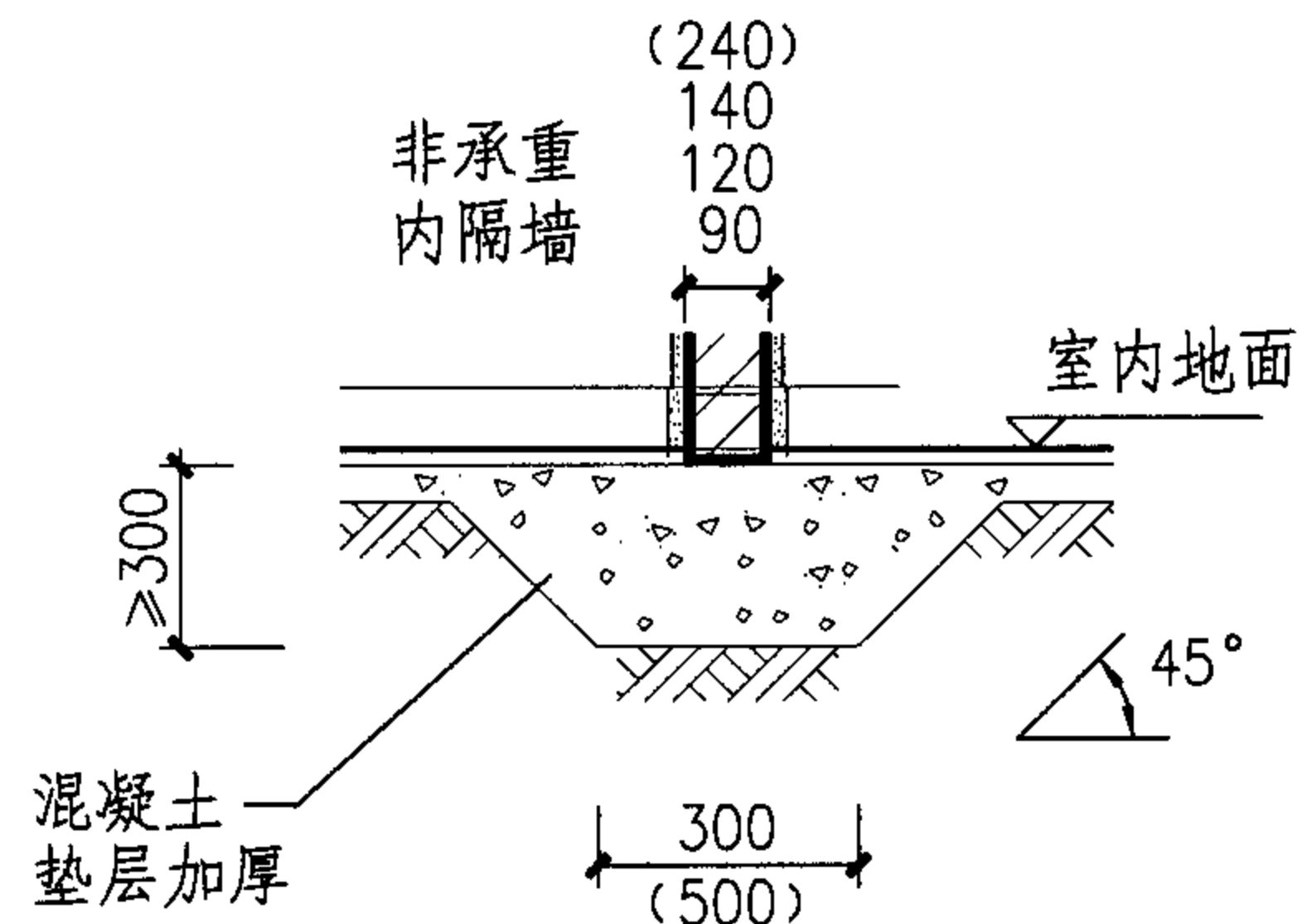
审核 孙钢男 孙钢男 校对 王忠利 设计 阎凤祥 阎凤祥

页 27



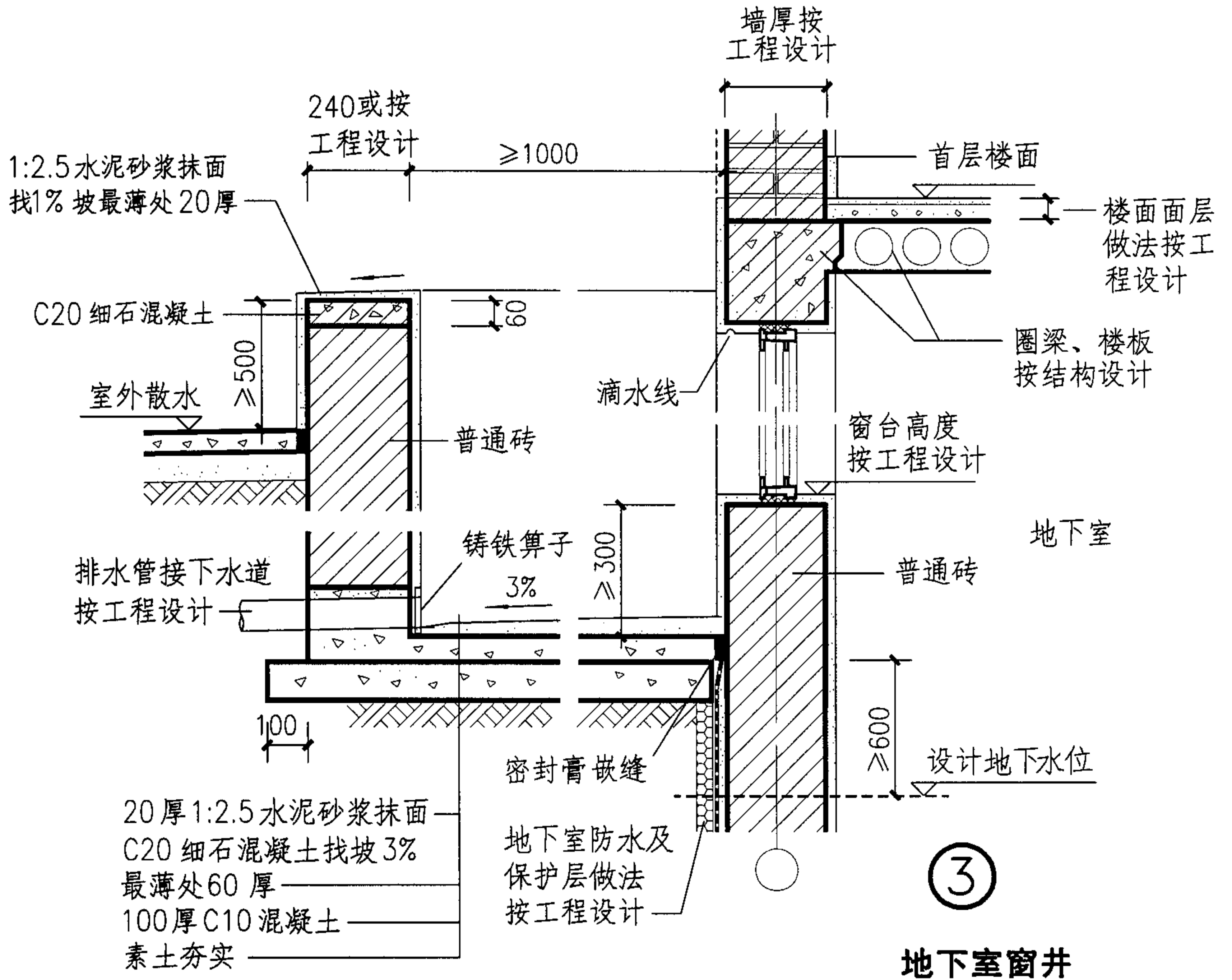
隔墙上端

①



隔墙墙脚

②

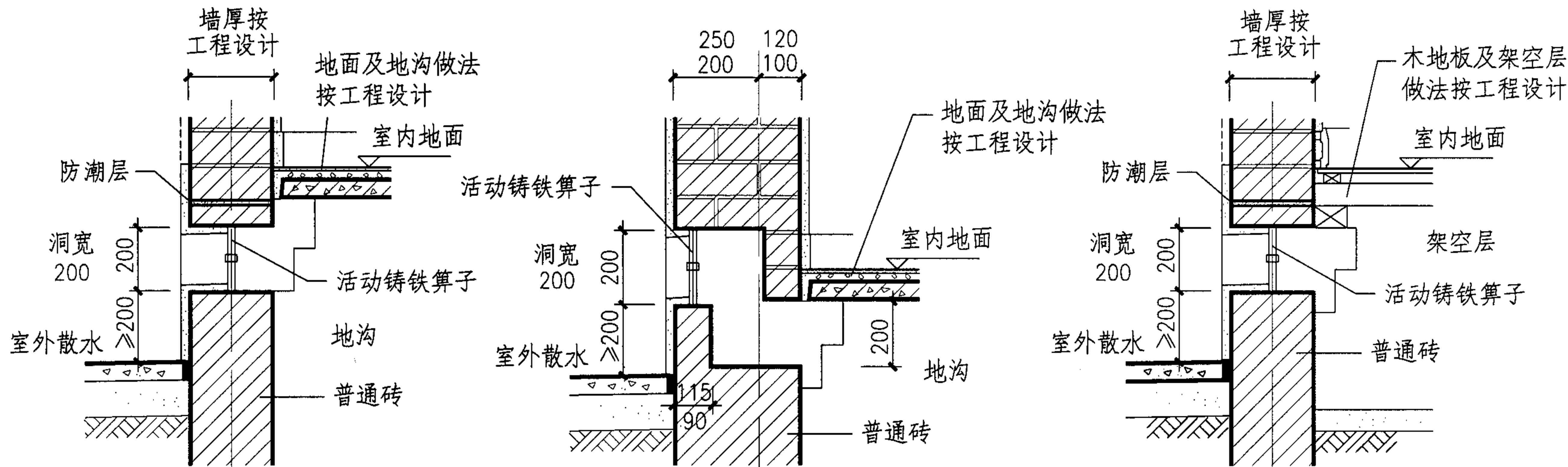


地下室窗井

③

- 注：1. 防潮层以下墙体采用普通砖。
 2. 防潮层做法：20厚 1:2 水泥砂浆加 5% 防水剂。
 3. 内外墙饰面、地面做法按工程设计。

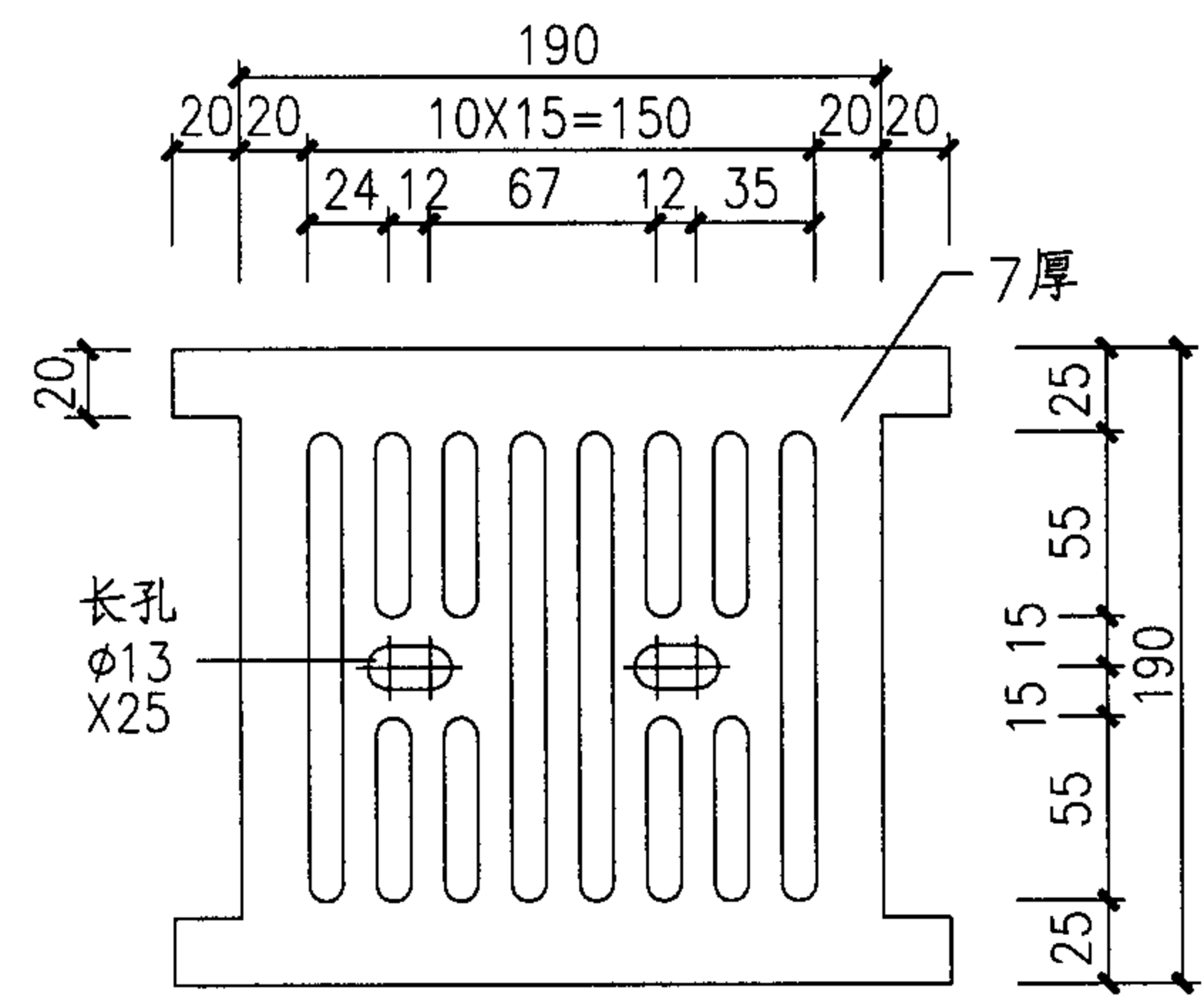
隔墙、地下室窗井							图集号	04J101	
审核	孙钢男	孙钢男	校对	王忠利	设计	阎凤祥	阎凤祥	页	28



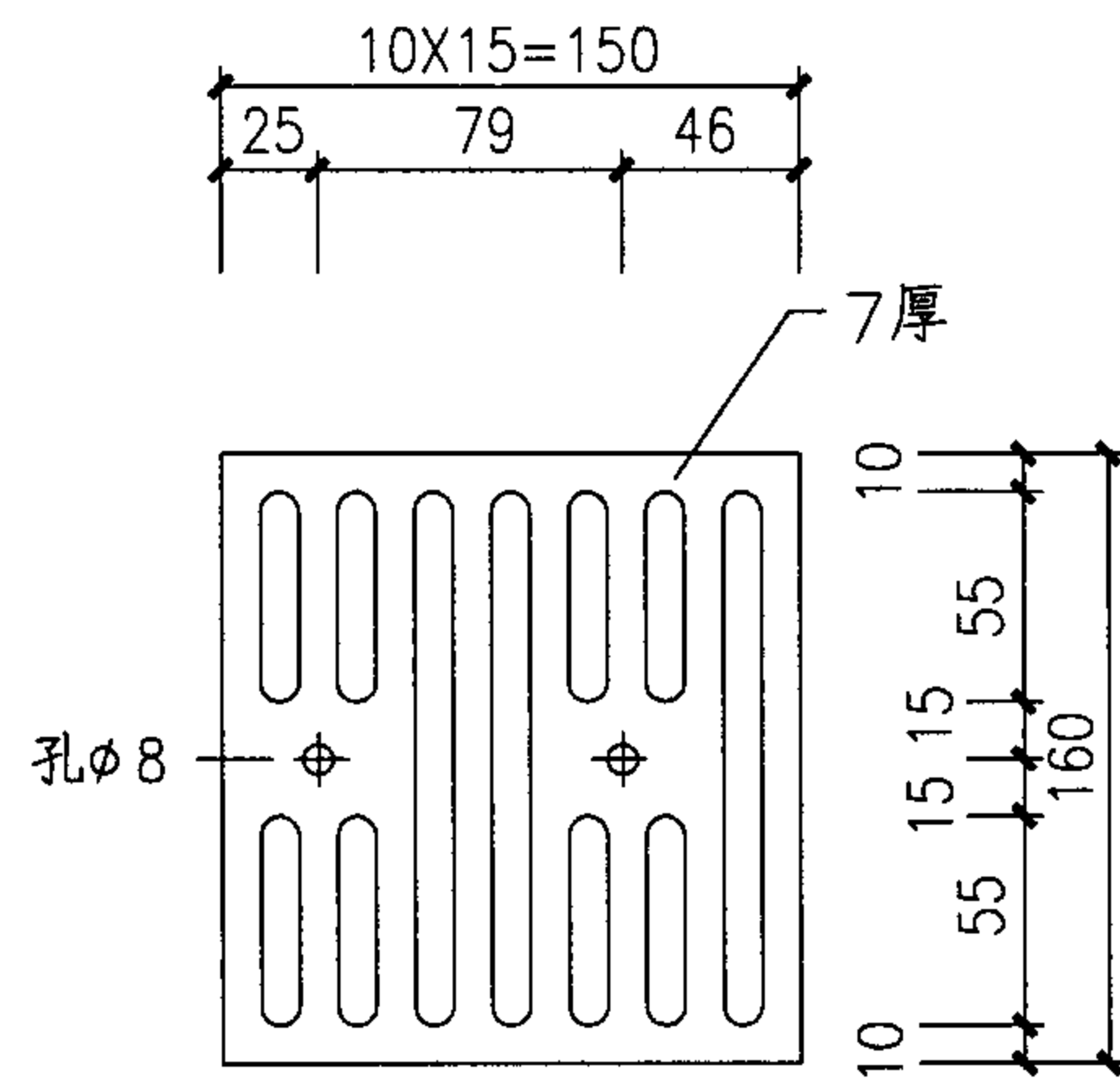
①

②

③

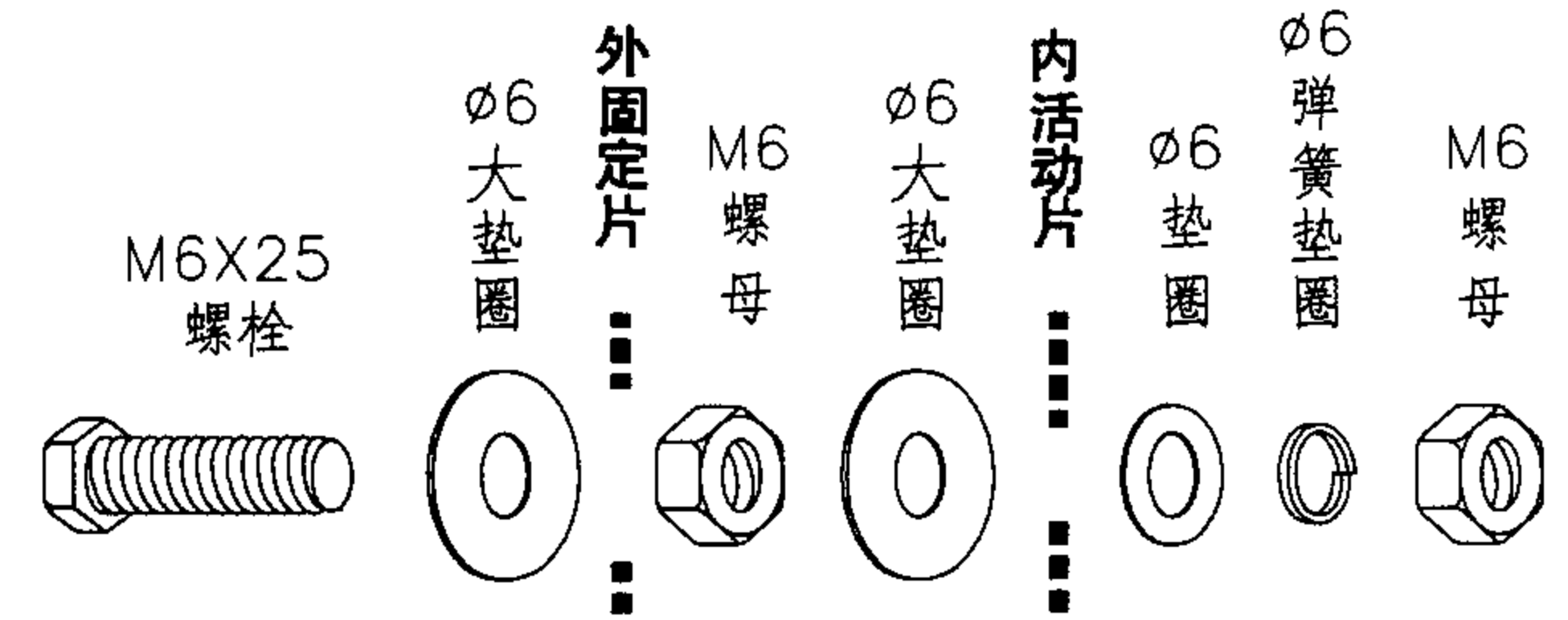


固定片(外)



活动片(内)

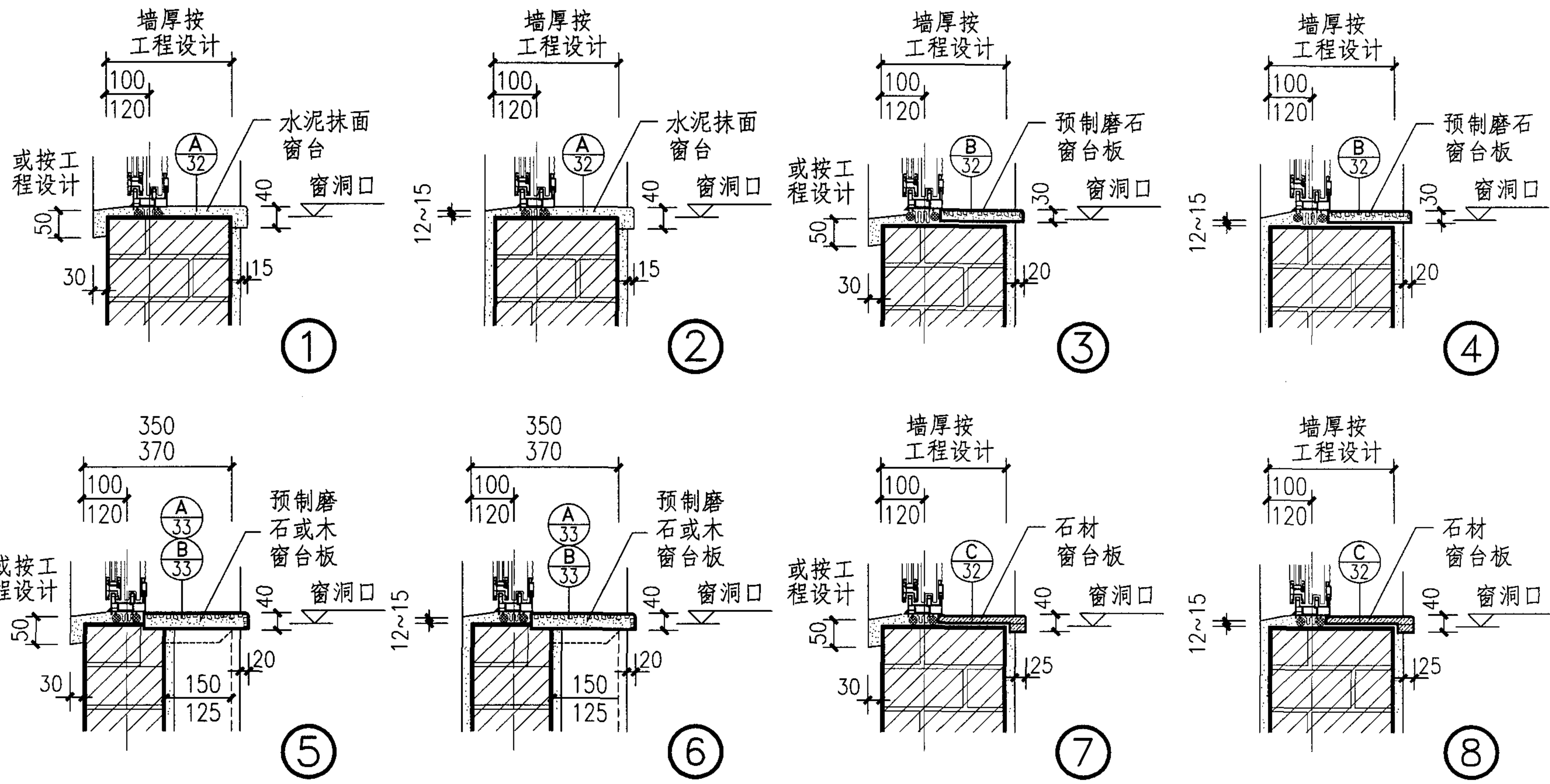
活动铸铁算子



算子板连接件(镀锌)

- 注: 1. 本图适用于暖气沟、电缆沟、木地板(地垅墙)的外墙通风孔。
 2. 铸铁算子油漆按工程设计。
 3. 防潮层以下墙体采用普通砖。

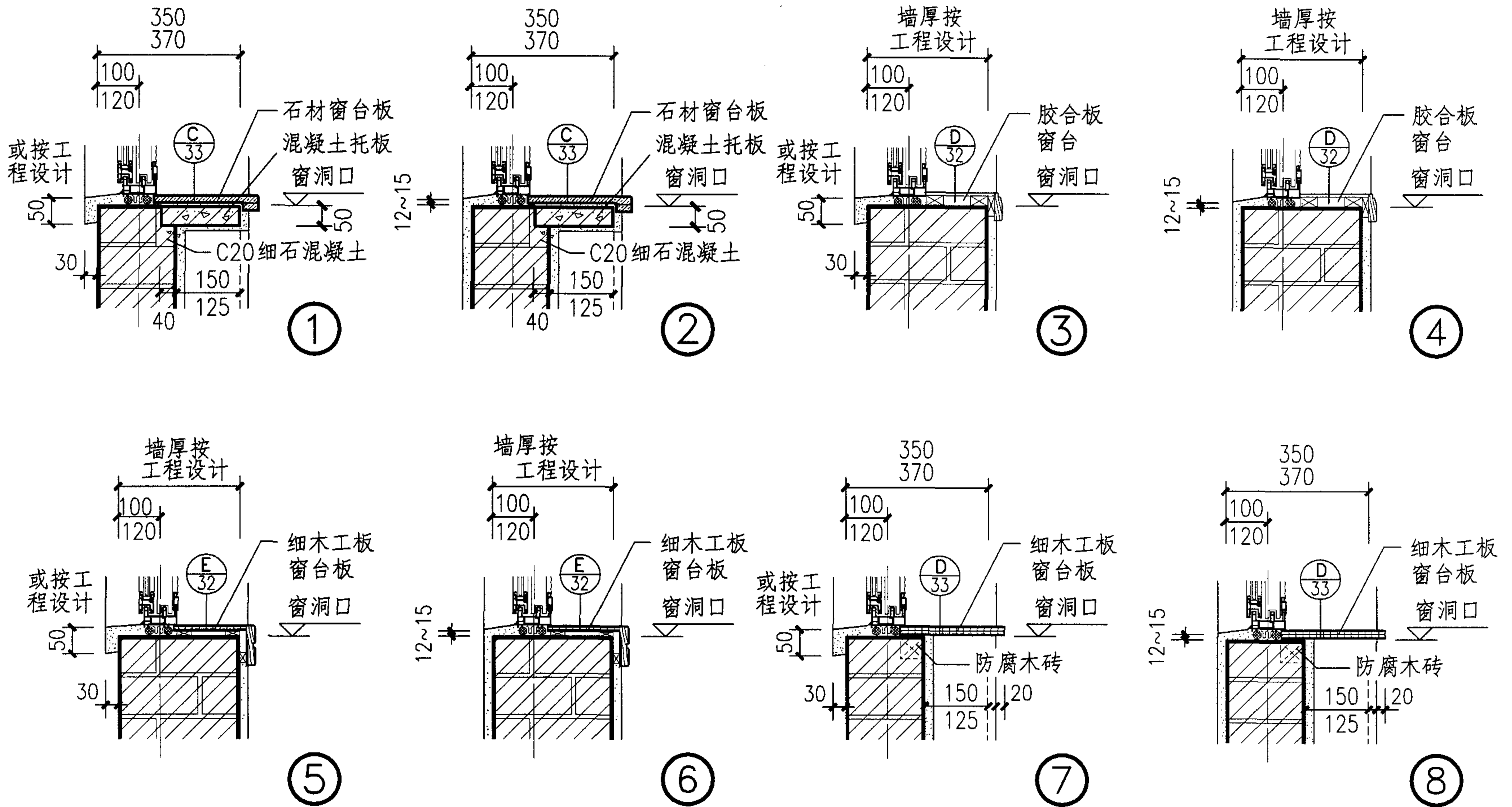
地沟通气孔							图集号	04J101
审核	孙钢男	孙钢男	校对	王忠利	设计	阎凤祥	页	29



注：1. 窗台板采用预制磨石、石材、木材或水泥砂浆抹面；做法见 32、33 页。
 2. 图中尺寸 350、100、150 用于 DM 多孔砖墙；370、120、125 用于 KP1 多孔砖墙、普通砖墙、蒸压砖墙。

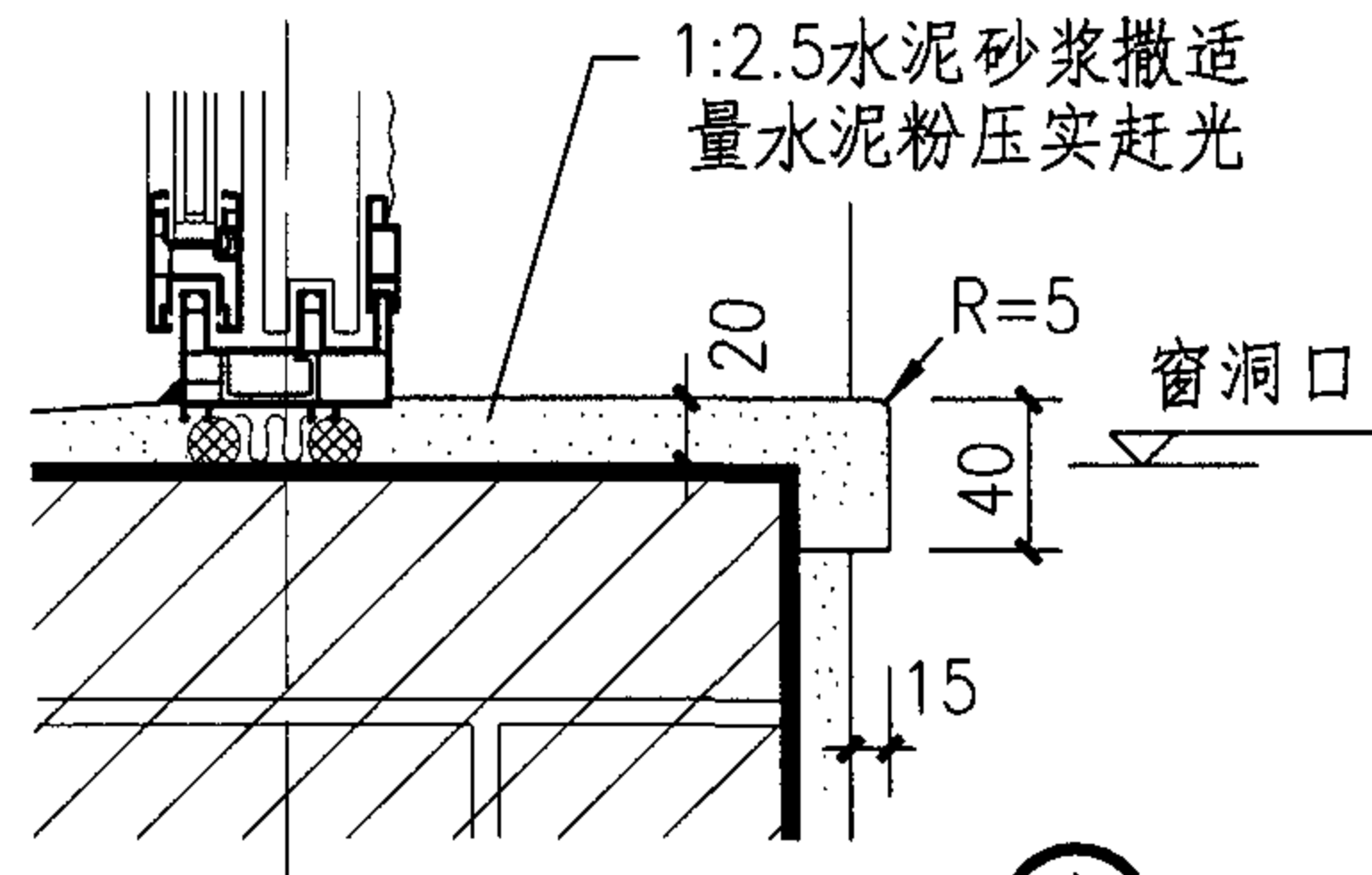
3. 窗台粉刷均为 1:2.5 水泥砂浆抹面，采用其它做法按工程设计。
 4. 窗檯立口位置亦可按工程设计。

窗 台 (一)							图集号	04J101	
审核	孙钢男	孙钢男	校对	王忠利	设计	阎凤祥	阎凤祥	页	30



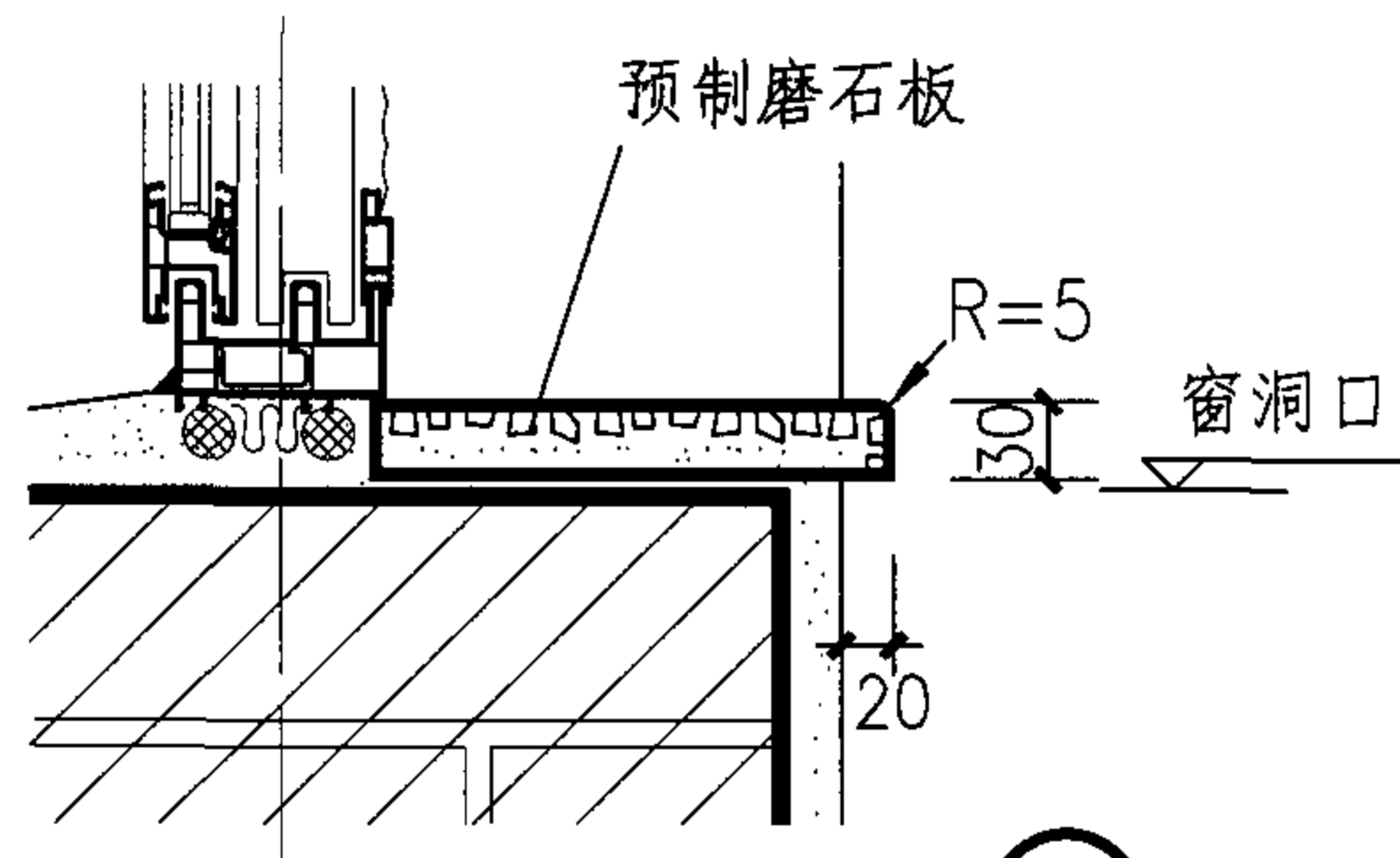
注：见 30 页。

窗台 (二)							图集号	04J101	
审核	孙钢男	孙钢男	校对	王忠利	设计	阎凤祥	阎凤祥	页	31



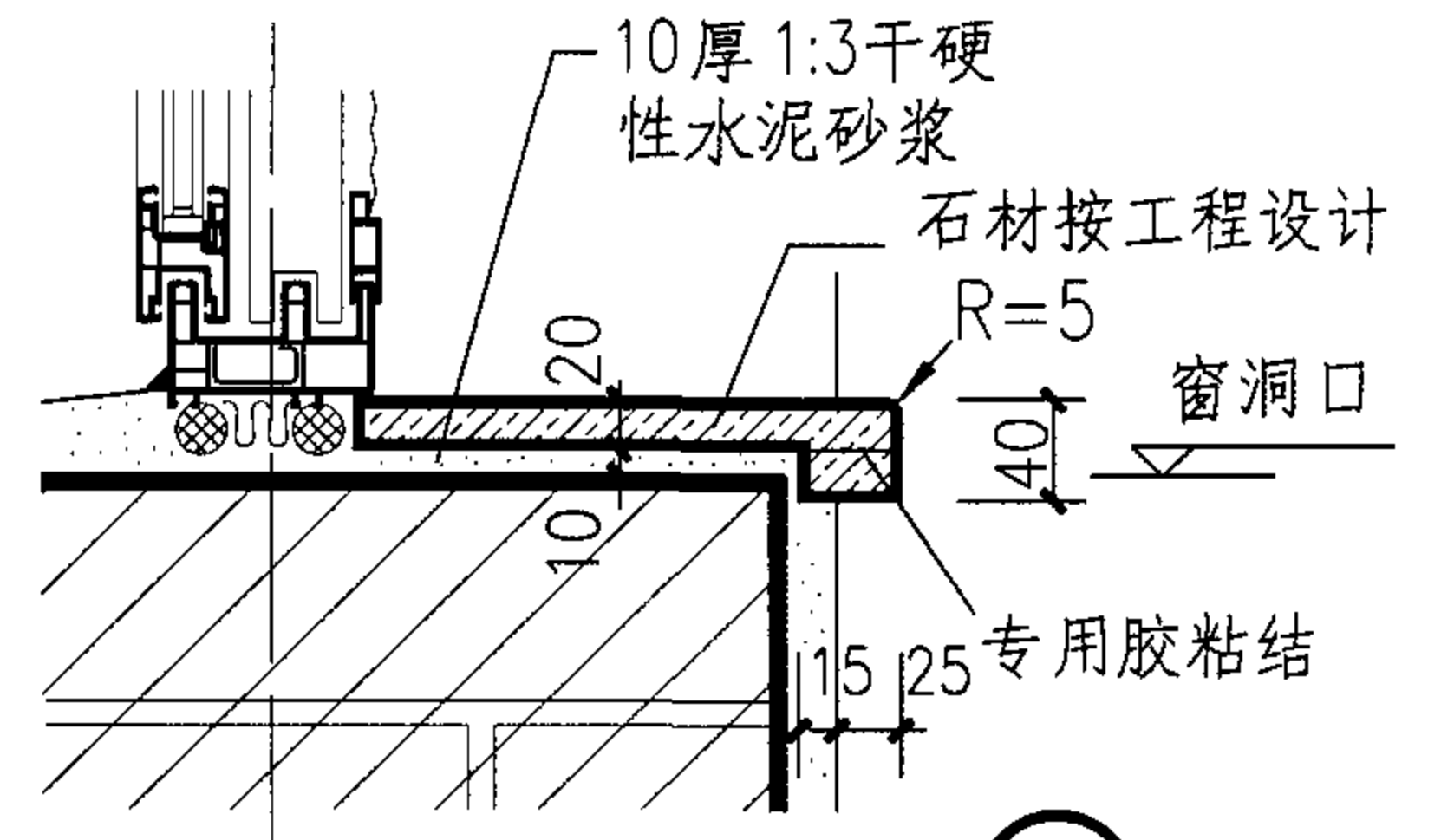
水泥抹面窗台

(A)



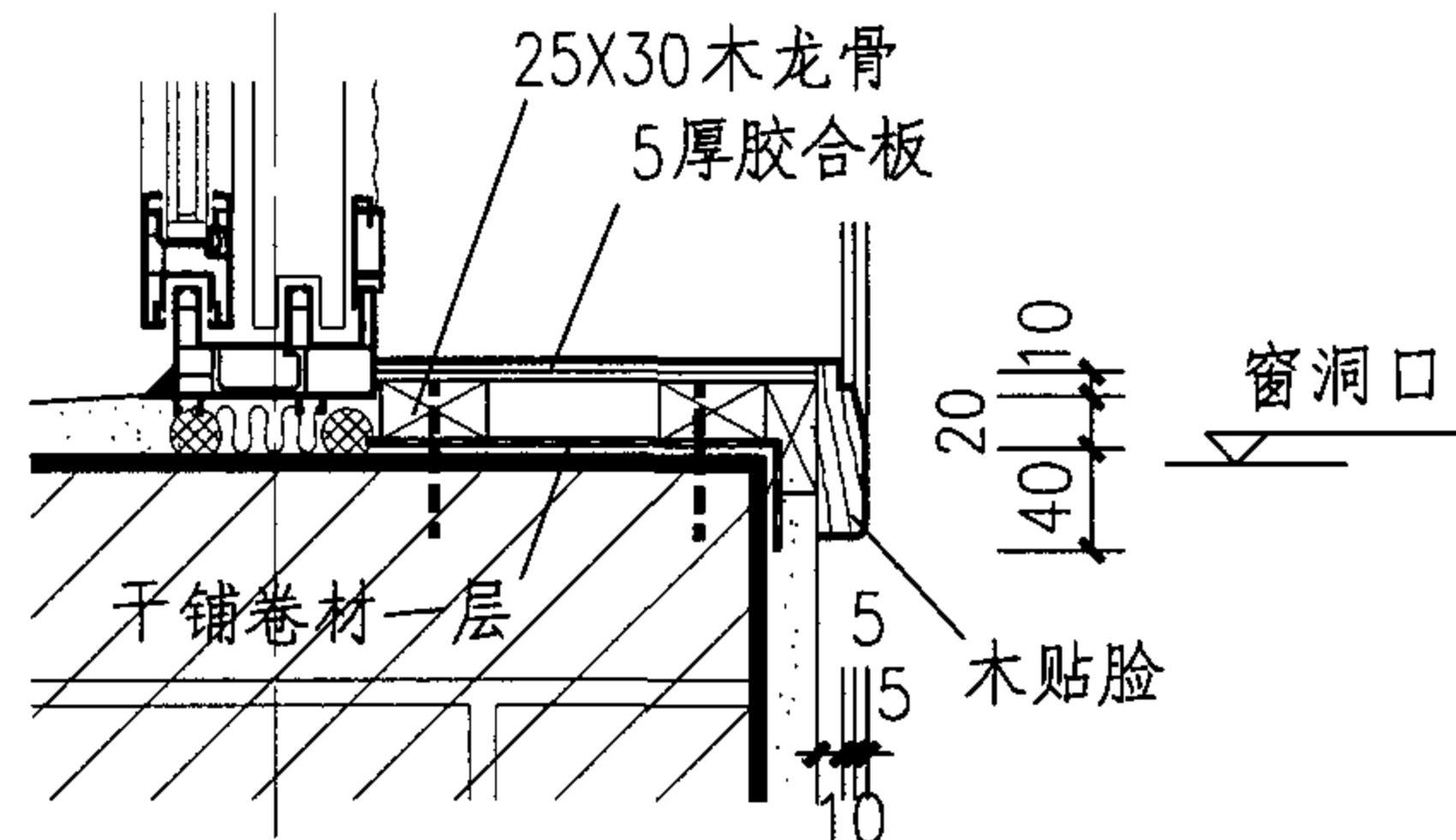
预制磨石窗台板

(B)



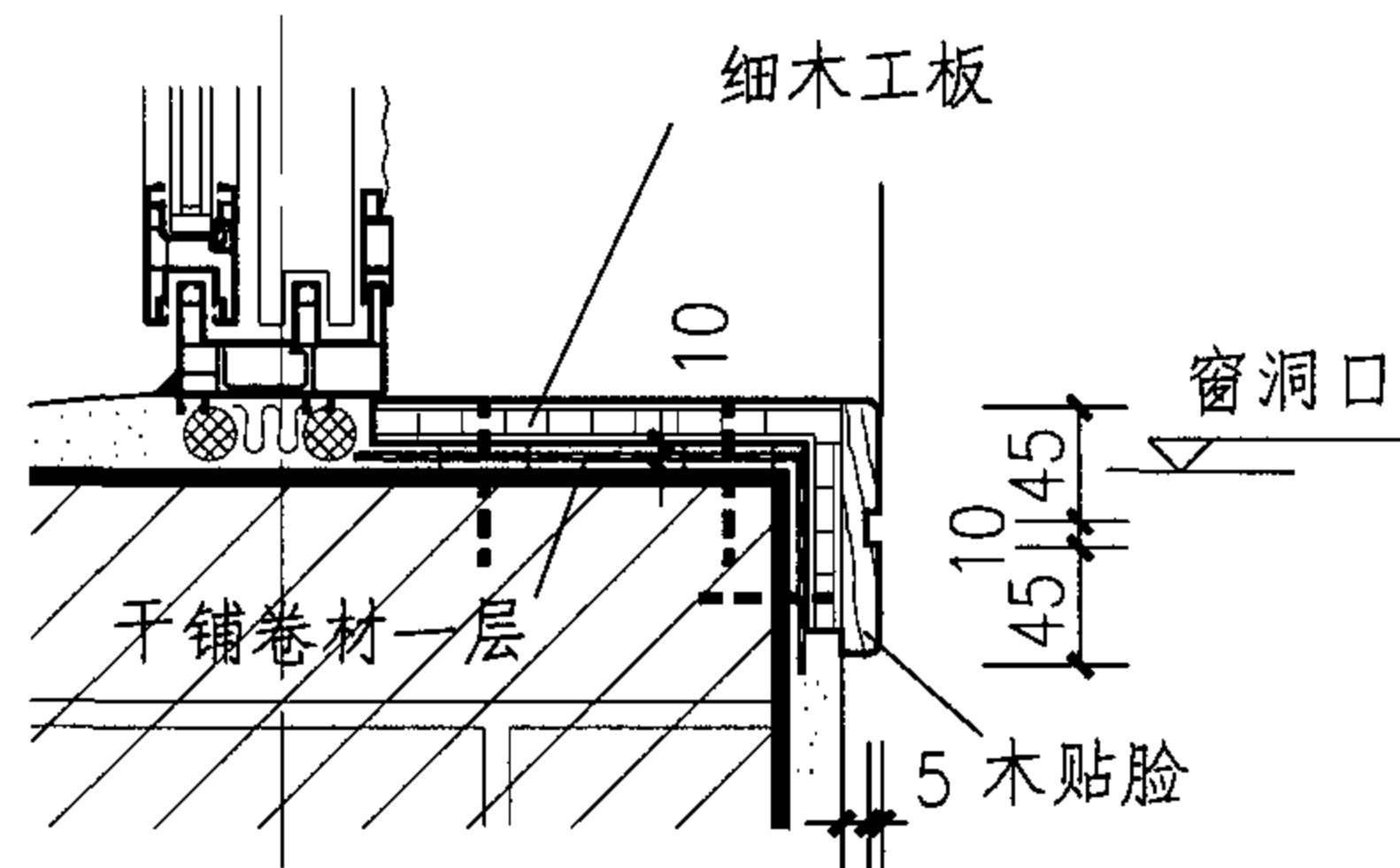
石材窗台板

(C)



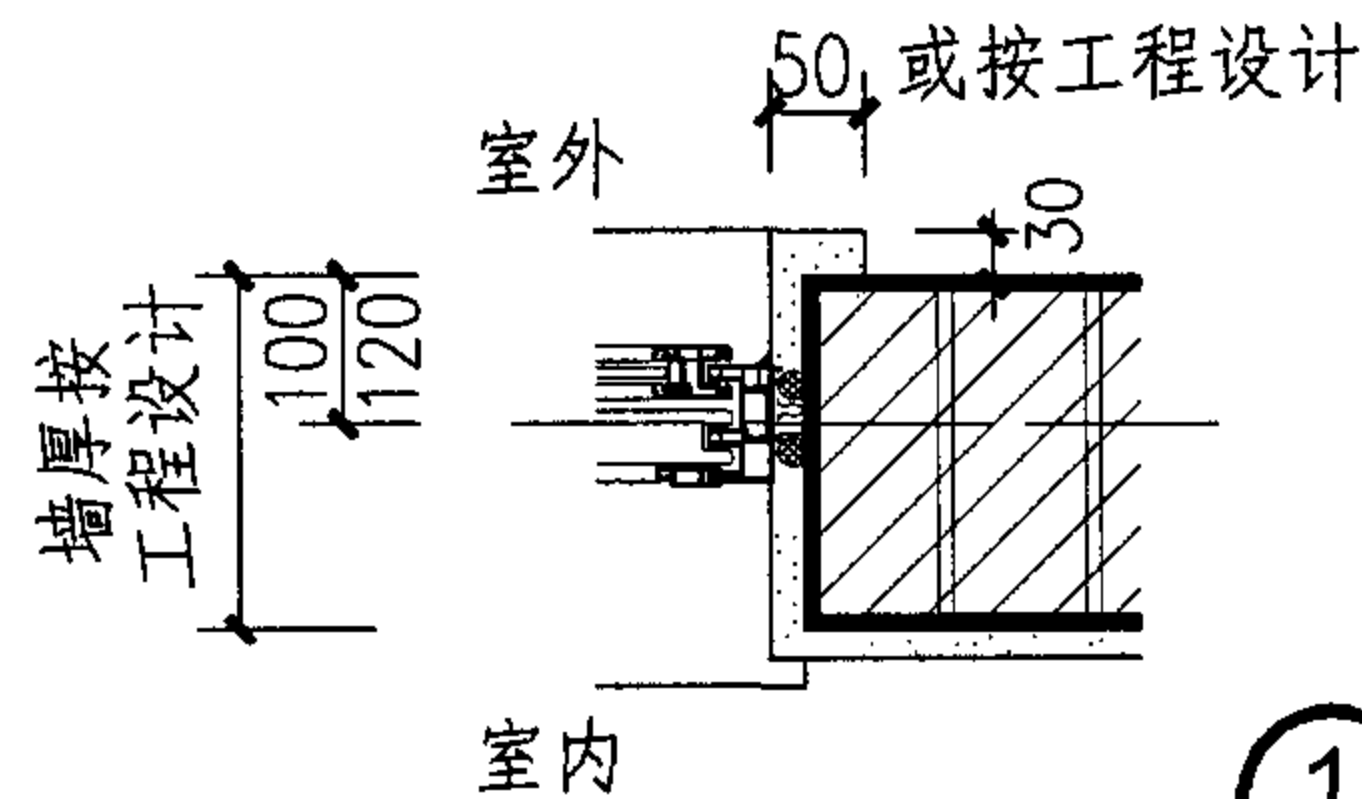
胶合板窗台板

(D)



细木工板窗台板

(E)



窗套

(1)

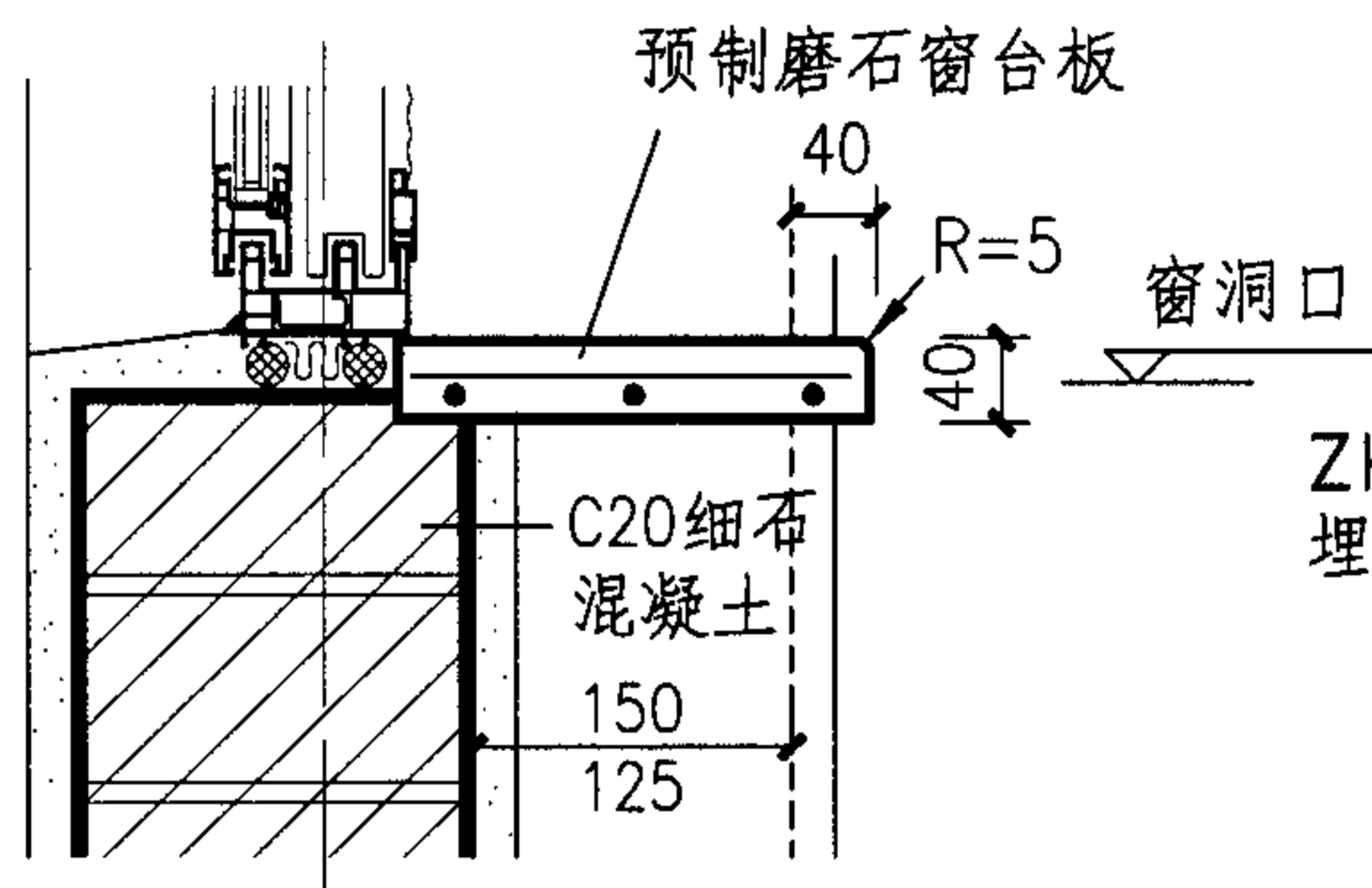
100用于DM多孔砖墙;
120用于KP1多孔砖墙、
普通砖墙、蒸压砖墙。

- 注: 1. 木窗台油漆做法按工程设计; 贴脸线脚亦可另行设计。
2. 木龙骨和细木工板用 $\phi 3.7 \times 60$ 高强度钢钉固定, @500, (多孔砖用砂浆抹实砖孔)。
3. 木窗台板做法亦可用于室内窗套。
4. 预制磨石窗台板 (30厚) 配筋同33页预制磨石窗台板 (40厚) 配筋。
5. 外墙粉刷为 20厚 1:2.5 水泥砂浆抹面, 采用其它做法按工程设计; 内墙饰面做
6. 内墙饰面做法按工程设计。

窗台板、窗套

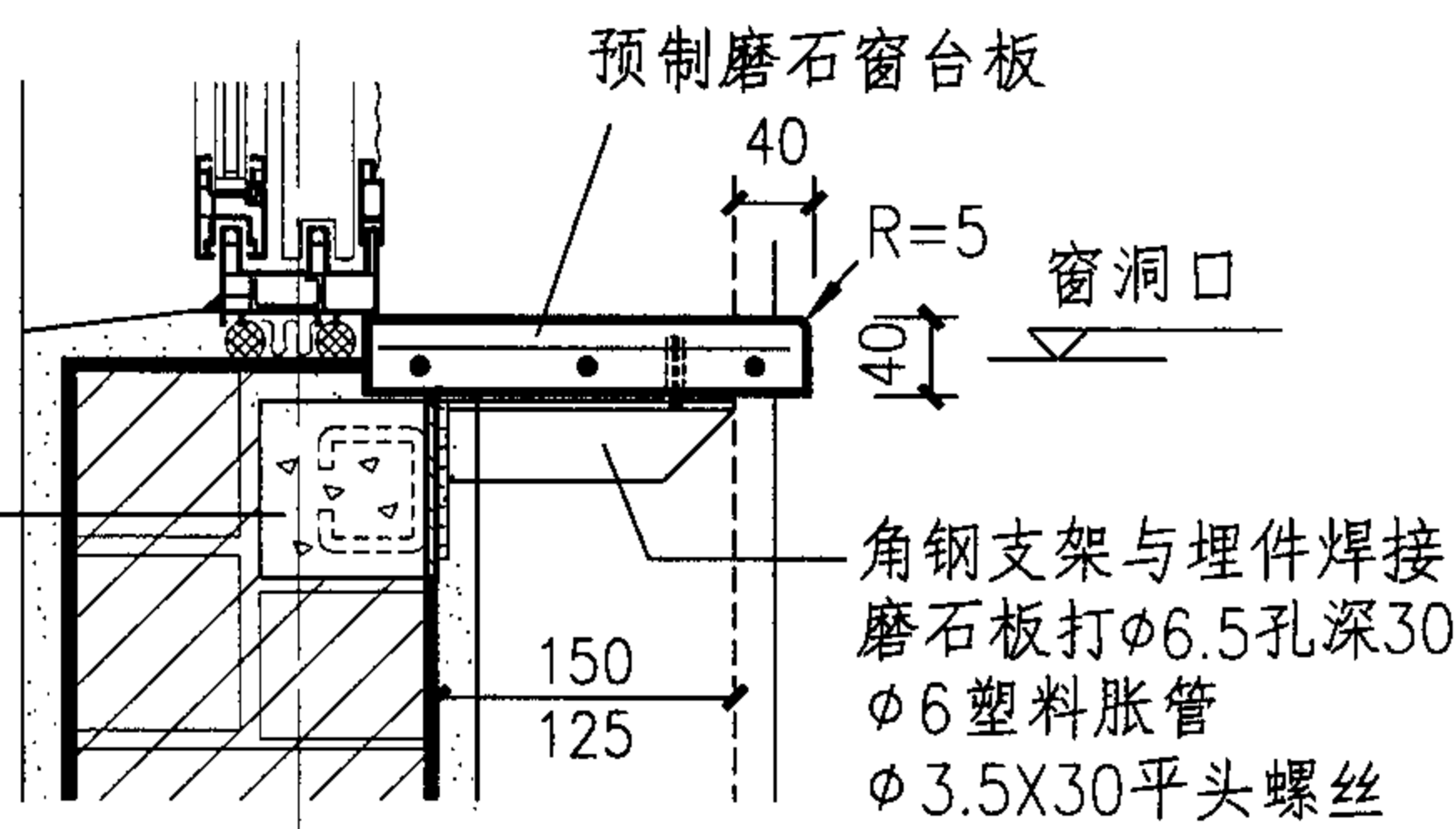
图集号 04J101

审核 孙钢男 孙钢男 校对 王忠利 设计 阎凤祥 阎凤祥 页 32

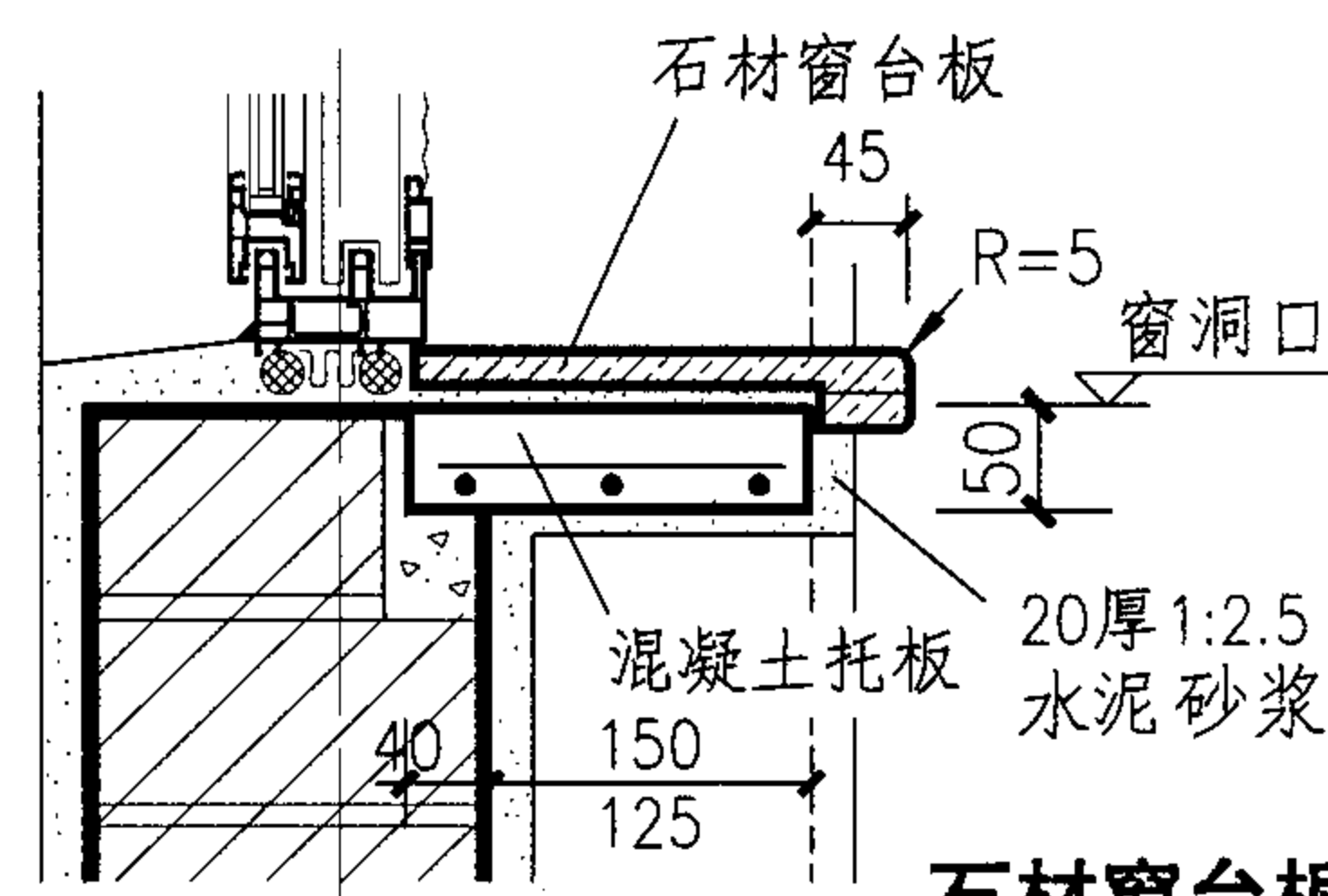


(A) 用于宽1.5m
及以下窗口

预制磨石窗台板

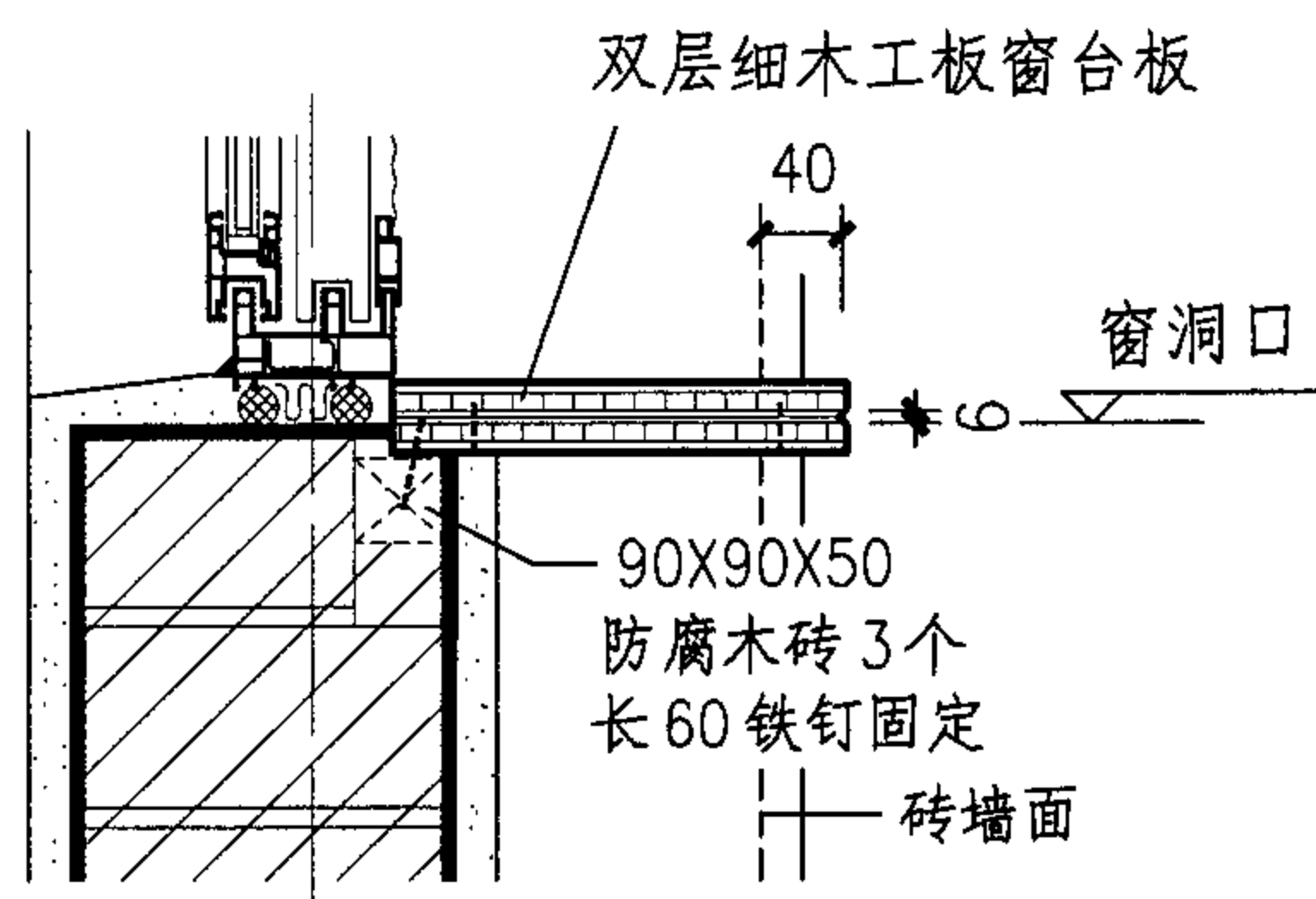


(B) 用于宽1.5m



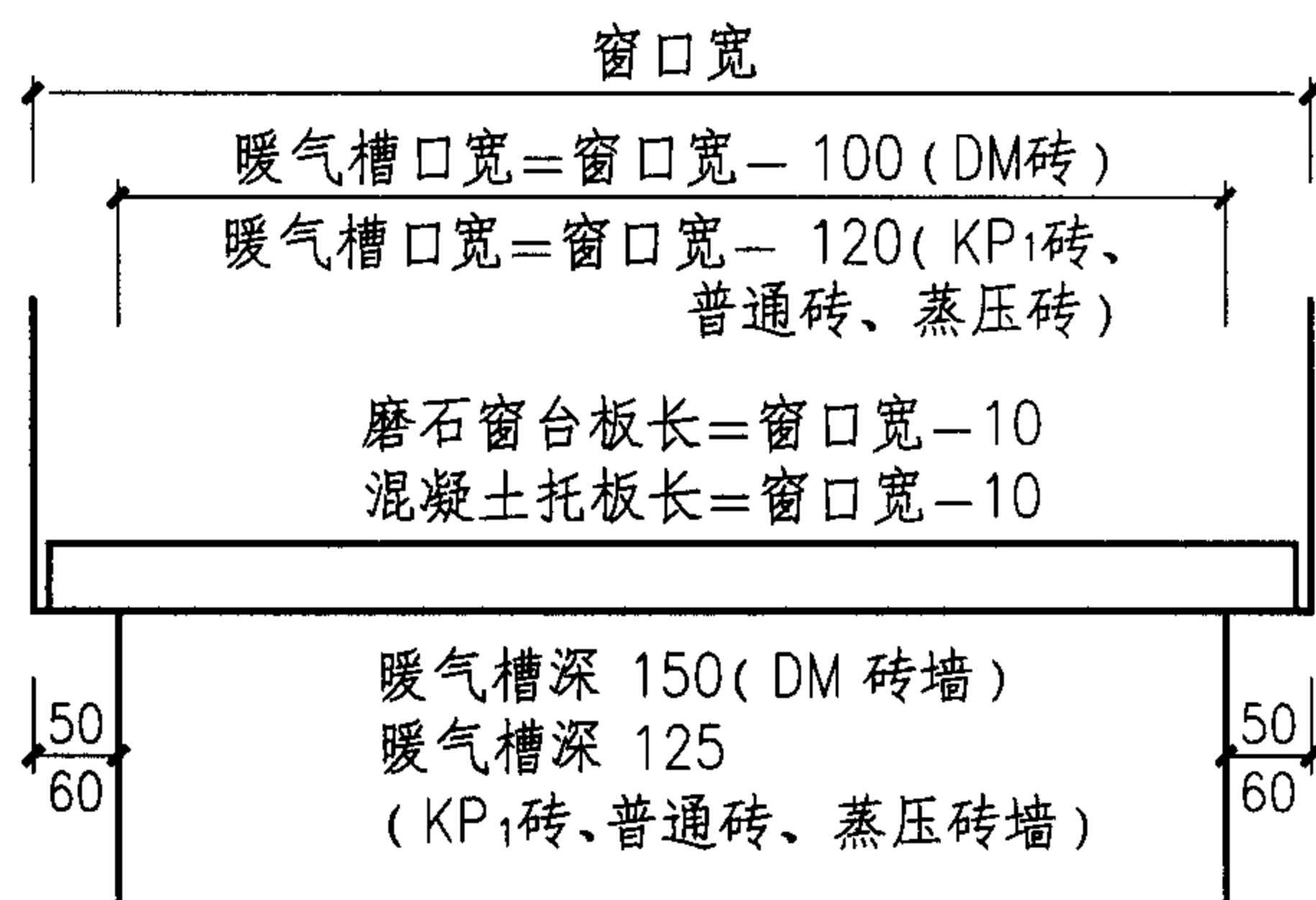
(C) 用于宽1.2m~3.0m窗口

石材窗台板

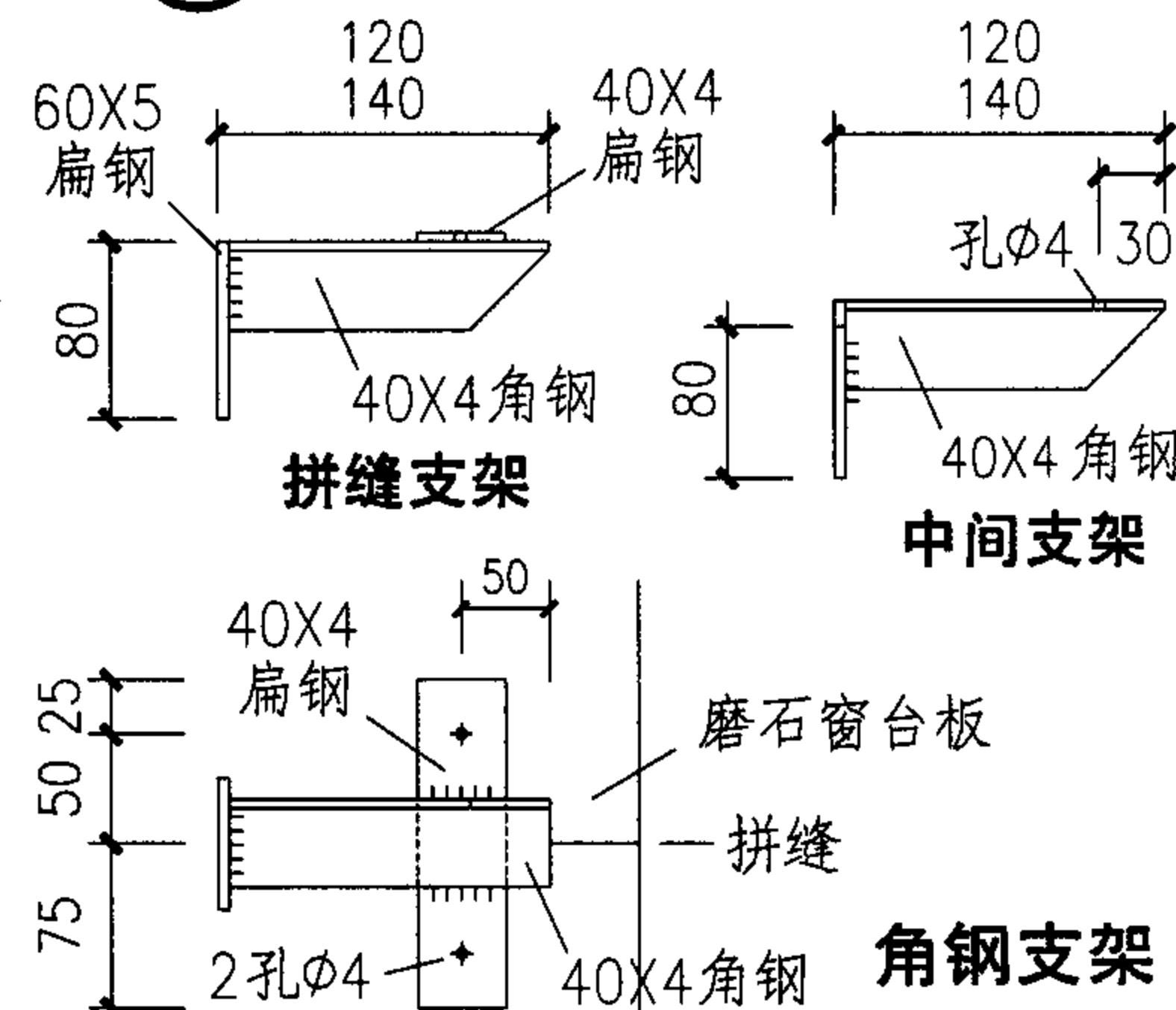


(D) 用于宽1.5m及以下窗口
大于1.5m窗口应设立柱

细木工板窗台板



暖气槽立面示意

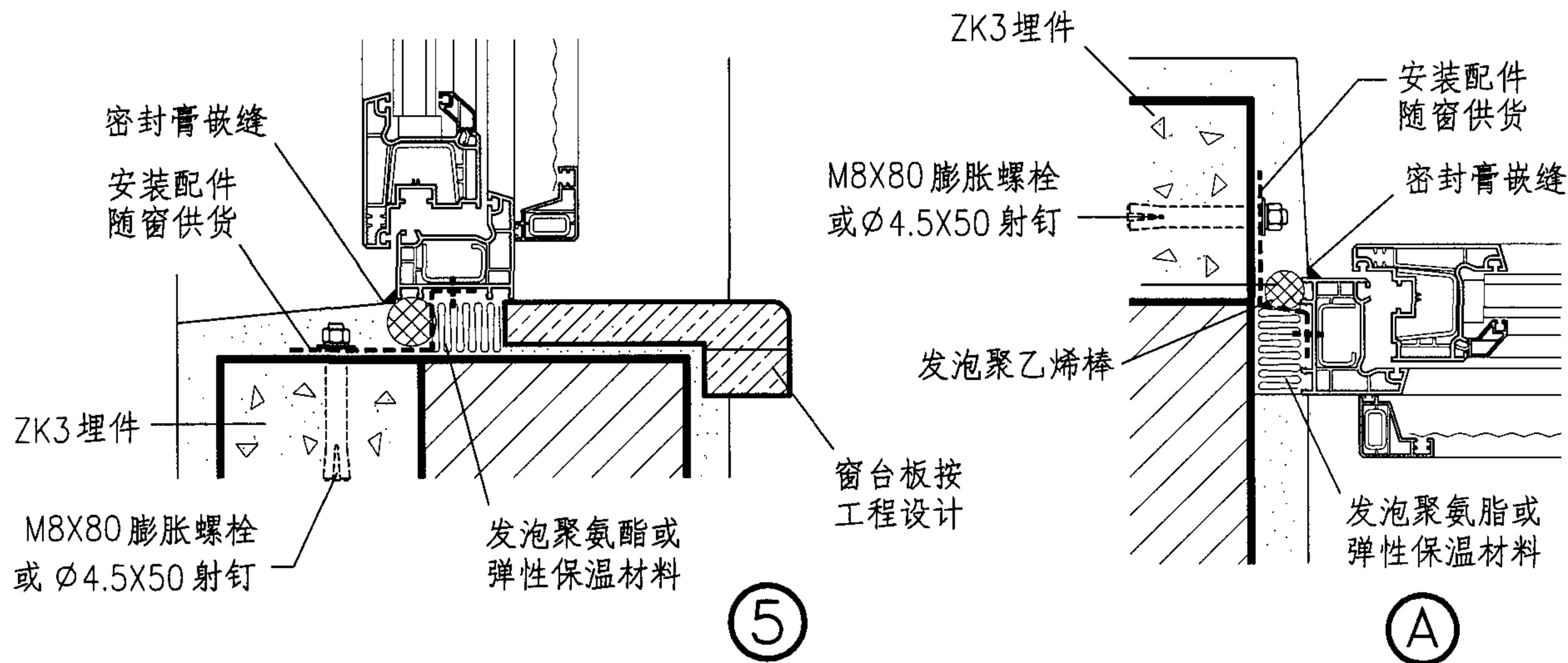
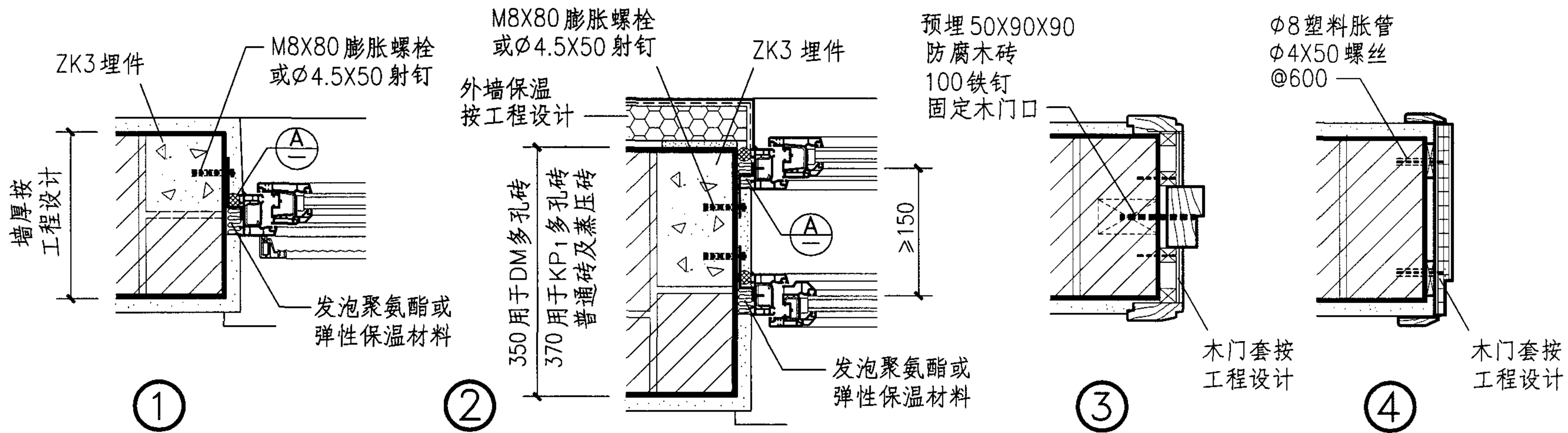


拼缝支架仰视

- 注：1. 磨石窗台板用于 $\leq 1.8\text{m}$ 窗洞口设1块； $> 1.8\text{m}$ 窗洞口拼接；板厚40。
2. 磨石窗台板配筋：板长 $\leq 1.5\text{m}$ ，板宽 ≤ 250 ，纵筋 $3\phi 6$ ，分布筋 $\phi 4@200$ ，板宽 $250\sim 350$ ，纵筋 $4\phi 6$ ，分布筋 $\phi 4@200$ ；板长 $1.5\text{m}\sim 1.8\text{m}$ ，纵筋 $3\phi 8$ 或 $4\phi 8$ ，分布筋同上。
3. 磨石窗台板材料：底层 1:3 水泥砂浆，面层 1:2.5 水泥白石子；美术磨石按工程设计。

4. 窗洞口宽 $> 1.5\text{m}$ 暖气槽部位磨石窗台板下设角钢支架，间距 $@500$ ，且组合窗台板拼缝处必设1个，墙内设ZK2-2埋件。埋件见49页。
5. 窗台板加大挑出宽度其宽度及做法按工程设计。
6. 混凝土托板用于 $1200\sim 3000$ 窗洞口，板宽=暖气槽深+40，板厚50，纵筋 $3\phi 8$ ，分布筋 $\phi 4@200$ ，C20细石混凝土。

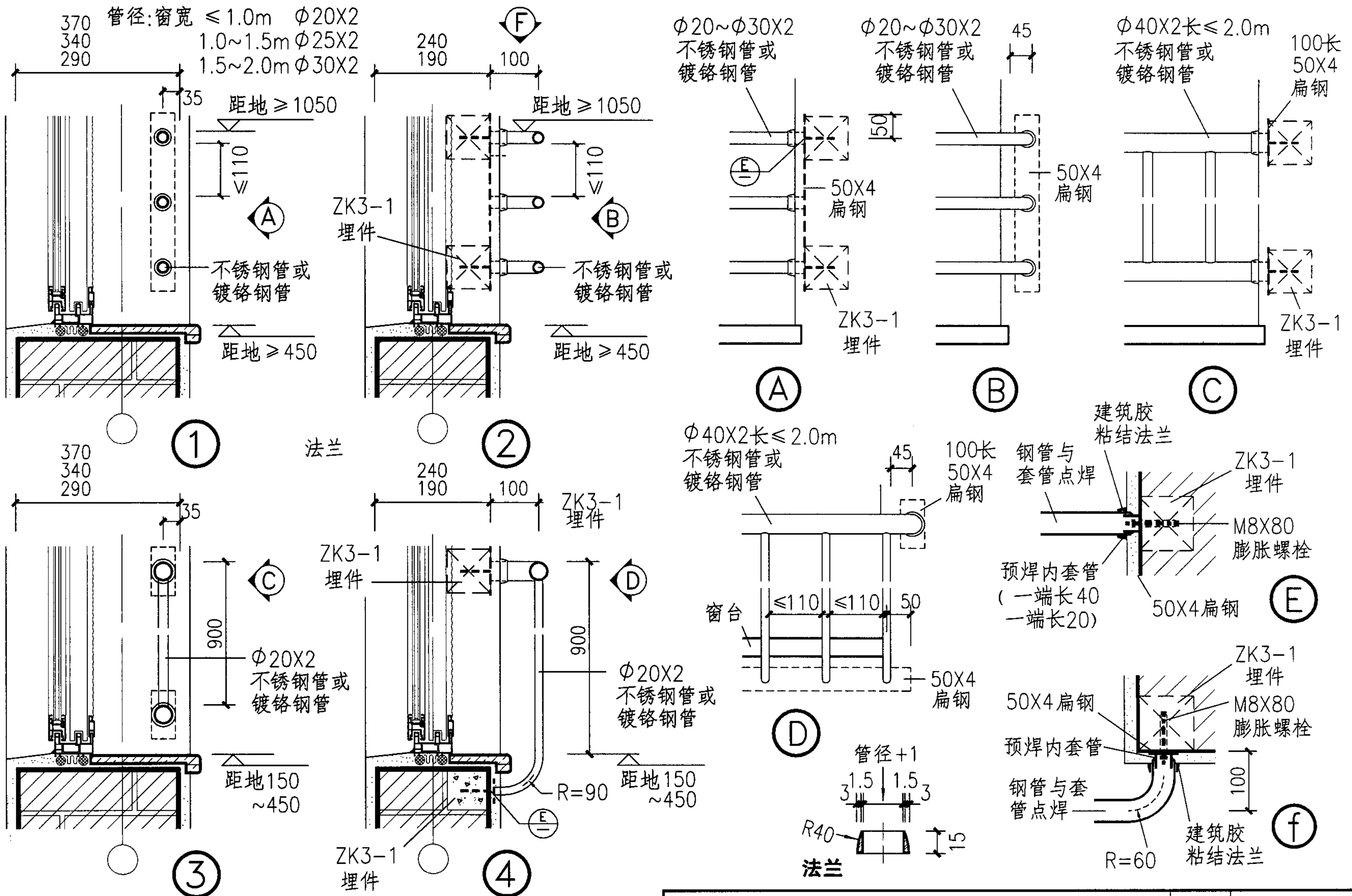
暖气槽窗台板					图集号	04J101
审核	孙钢男	孙钢男	校对	王忠利	设计	阎凤祥 阎凤祥
					页	33



注：

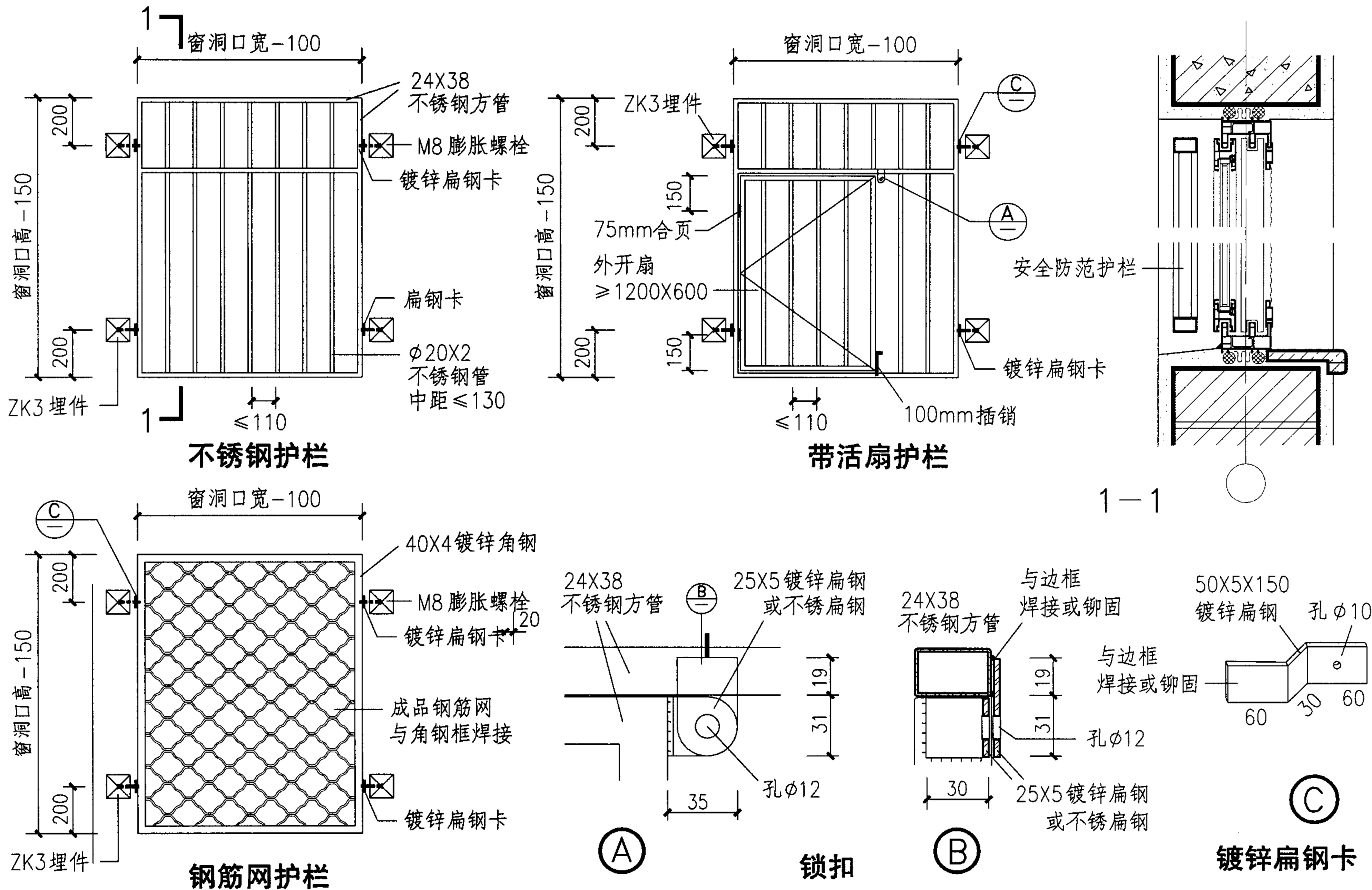
1. 门窗选型及立口位置按工程设计。
2. 普通砖、蒸压砖墙体使用膨胀螺栓及射钉可不另设埋件。
3. ZK3埋件见49页。

门 窗 口 安 装						图集号	04J101
审核	孙钢男	孙钢男	校对	王忠利	设计	阎凤祥	阎凤祥
						页	34



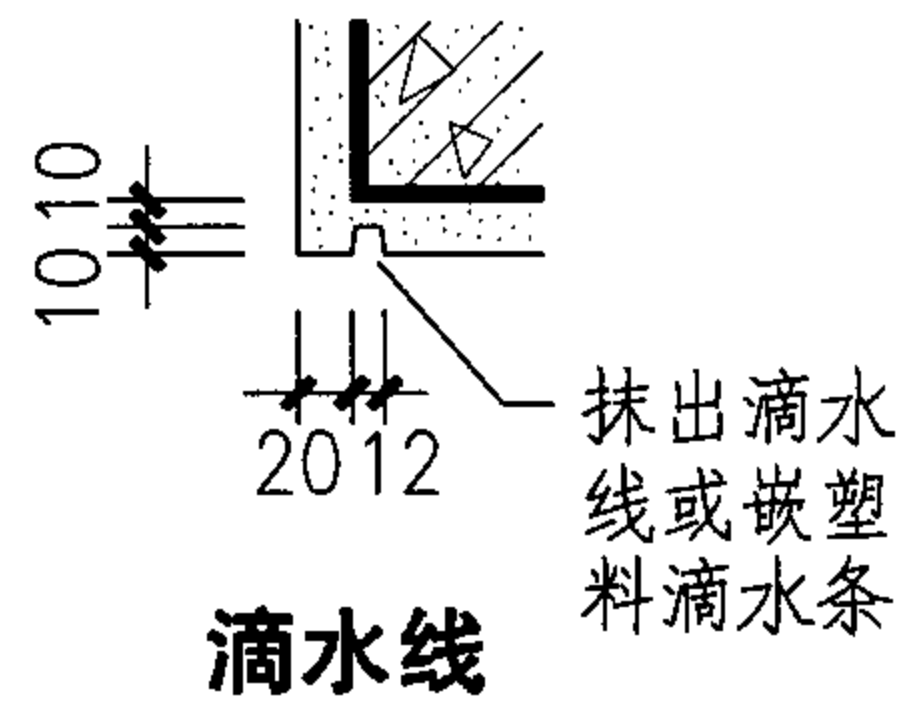
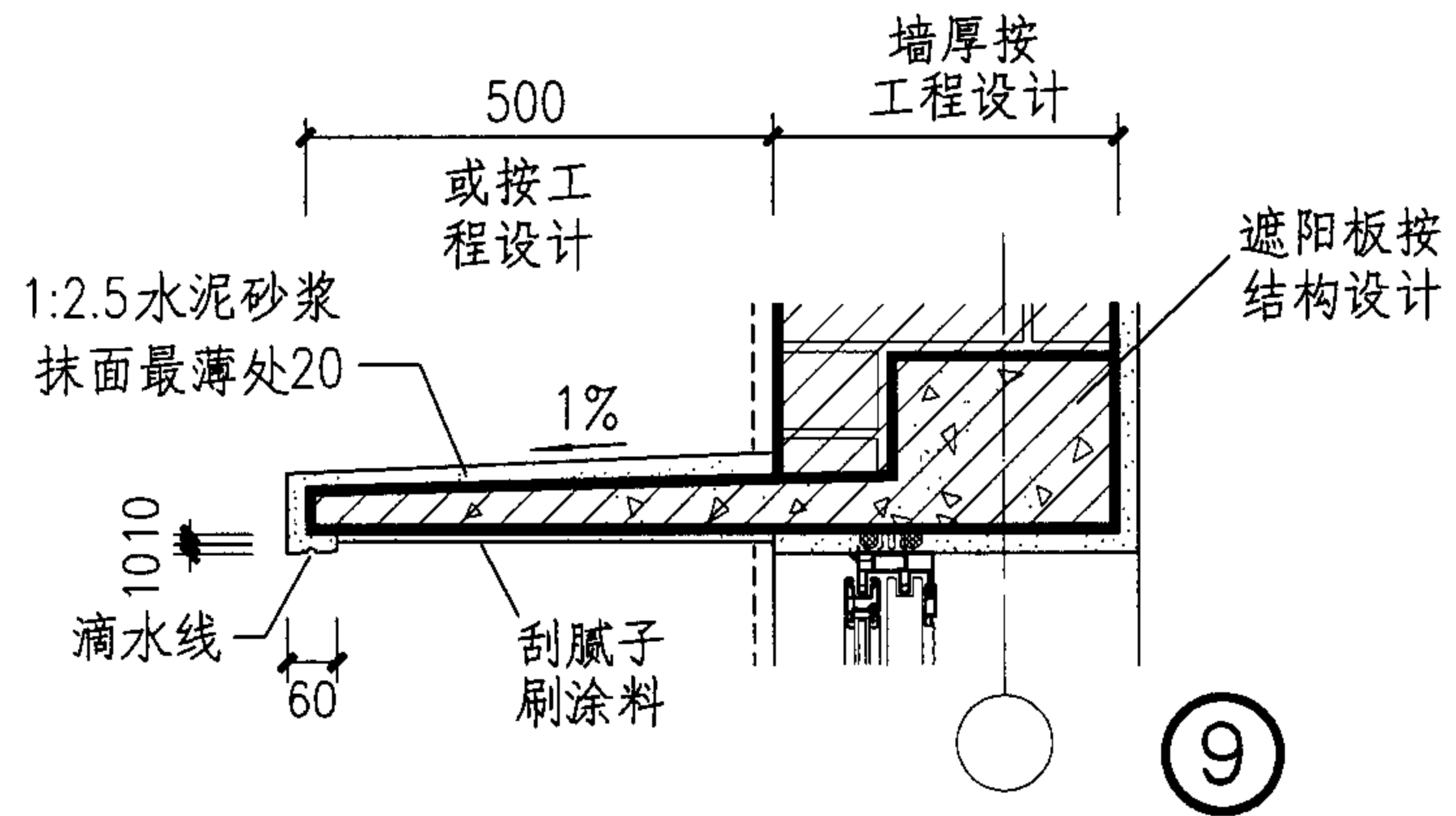
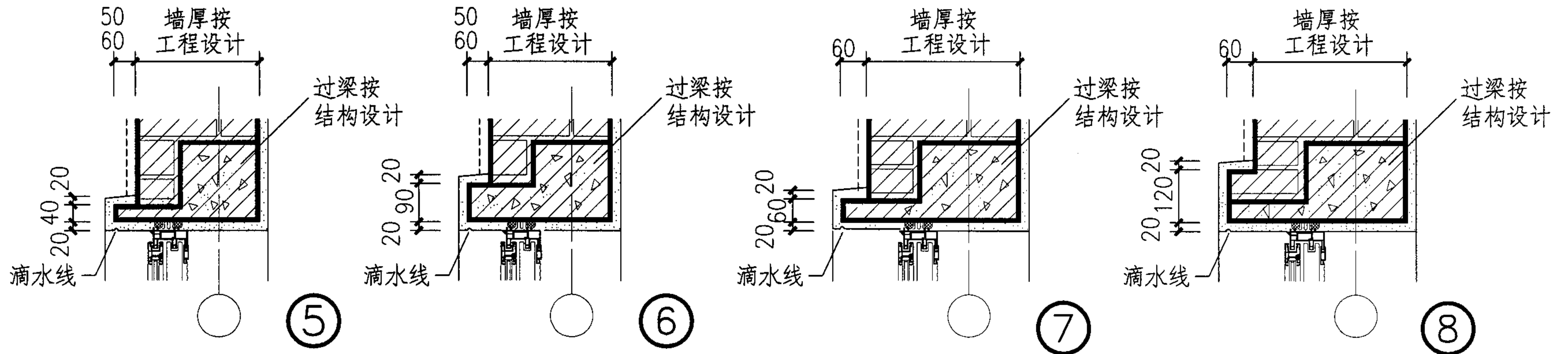
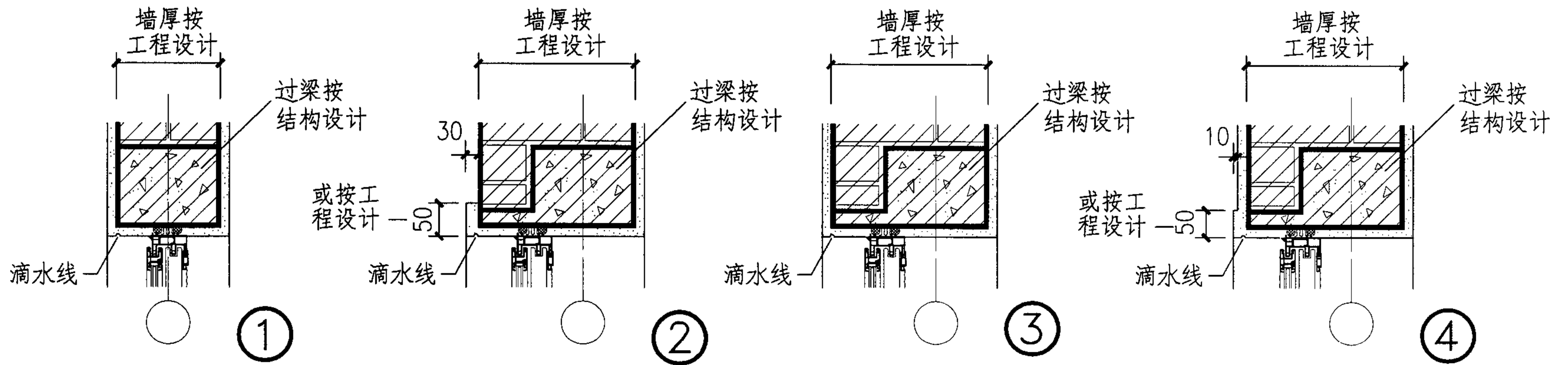
注: 1. 护栏可采用成品或按工程设计。
 2. ZK3埋件见49页。

室内窗护栏							图集号	04J101	
审核	孙钢男	孙钢男	校对	王忠利	设计	阎凤祥	阎凤祥	页	35



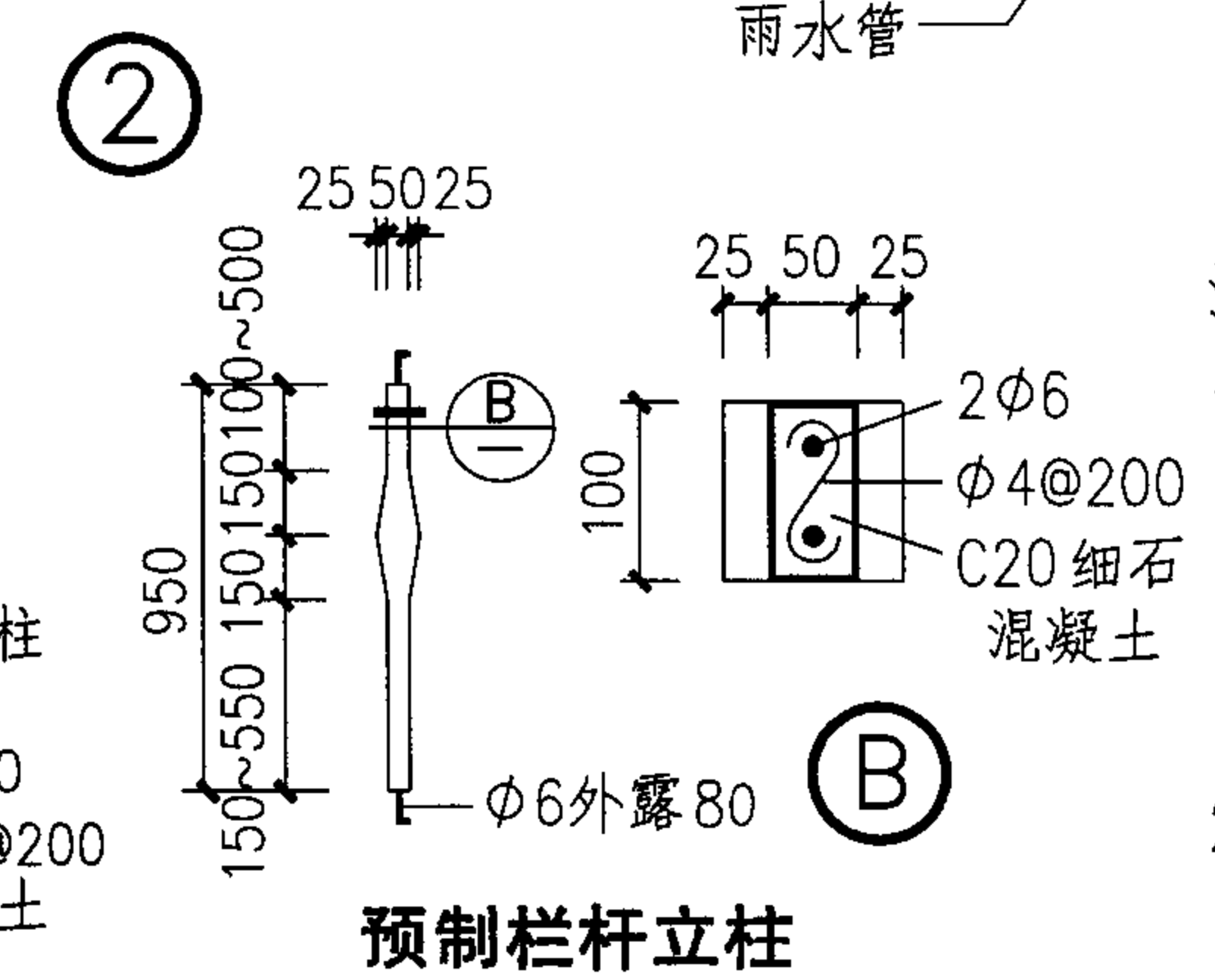
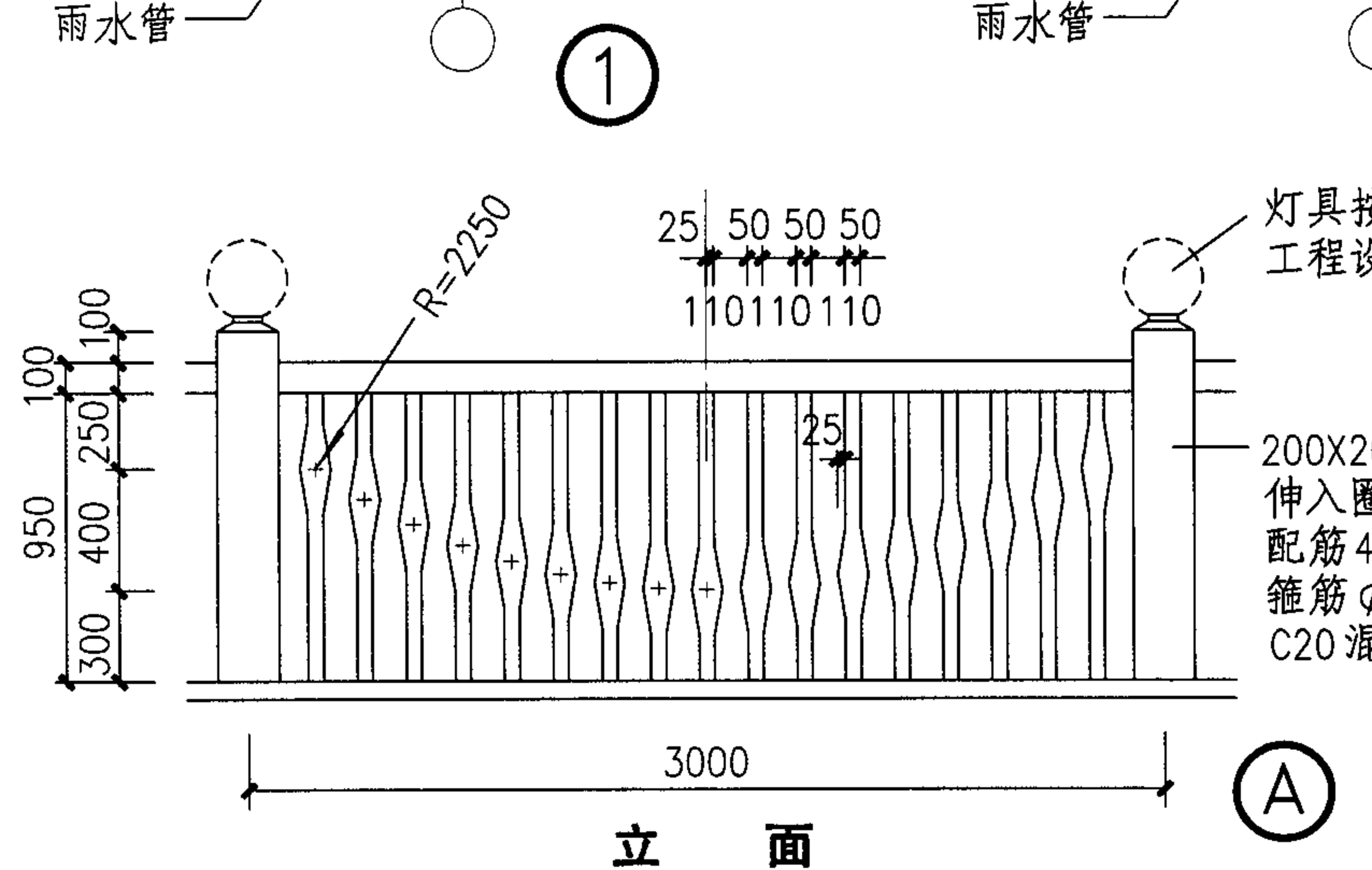
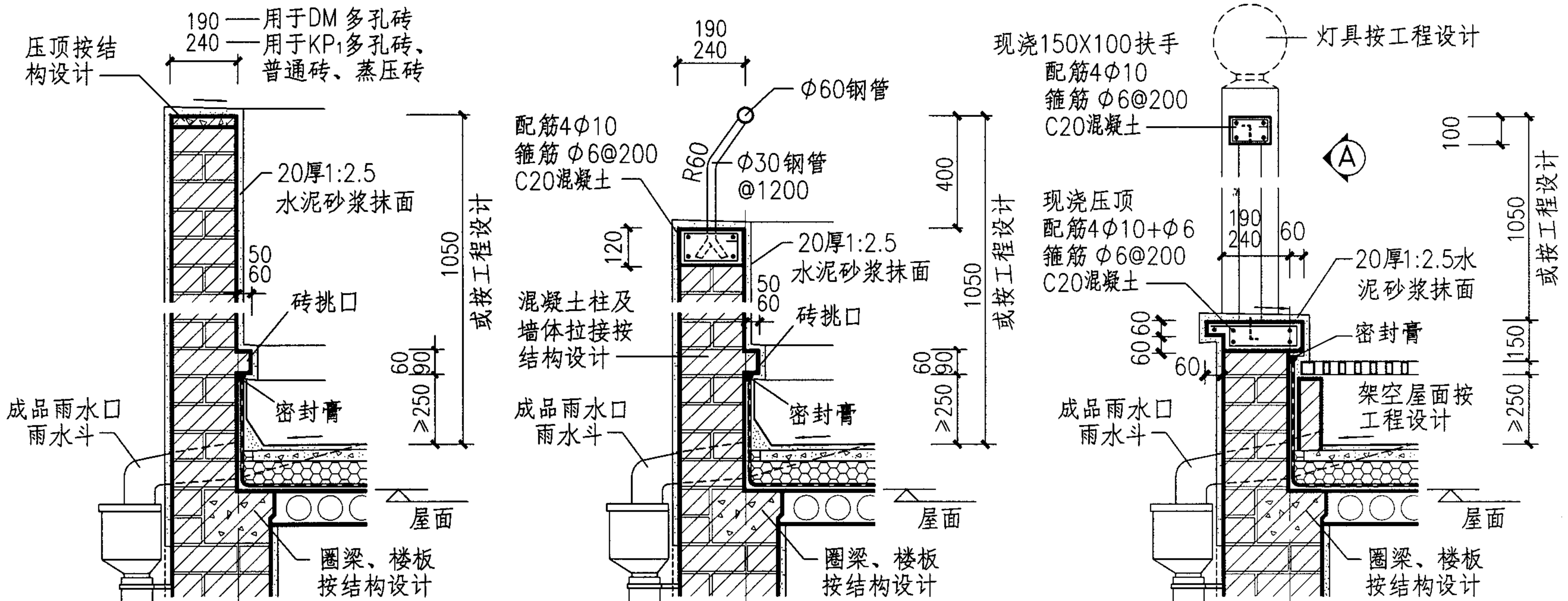
- 注: 1. 本图只适用于推拉窗或无纱扇的内开窗。
2. 护栏材料采用轻型方钢管或选用成品铁艺按工程设计。
3. ZK3埋件见49页。

室外安全防护栏							图集号	04J101
审核	孙钢男	孙钢男	校对	王忠利	王忠利	设计	阎凤祥	阎凤祥
								36



注：1. 图中⑤、⑥节点用于多孔砖，⑦、⑧节点用于普通砖、蒸压砖，其余共用。
2. 窗上口粉刷均为1:2.5水泥砂浆抹面，采用其它做法按工程设计。

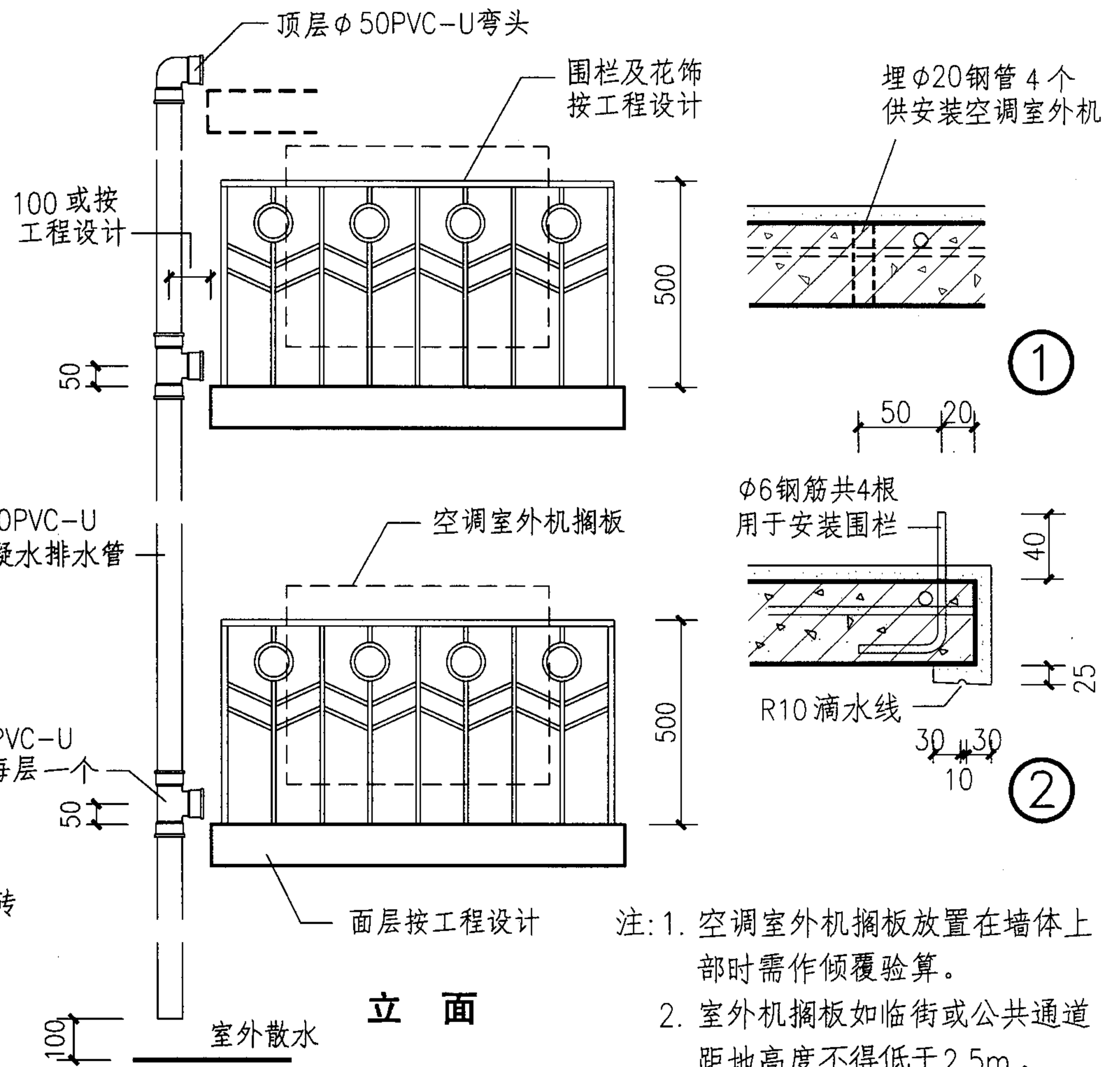
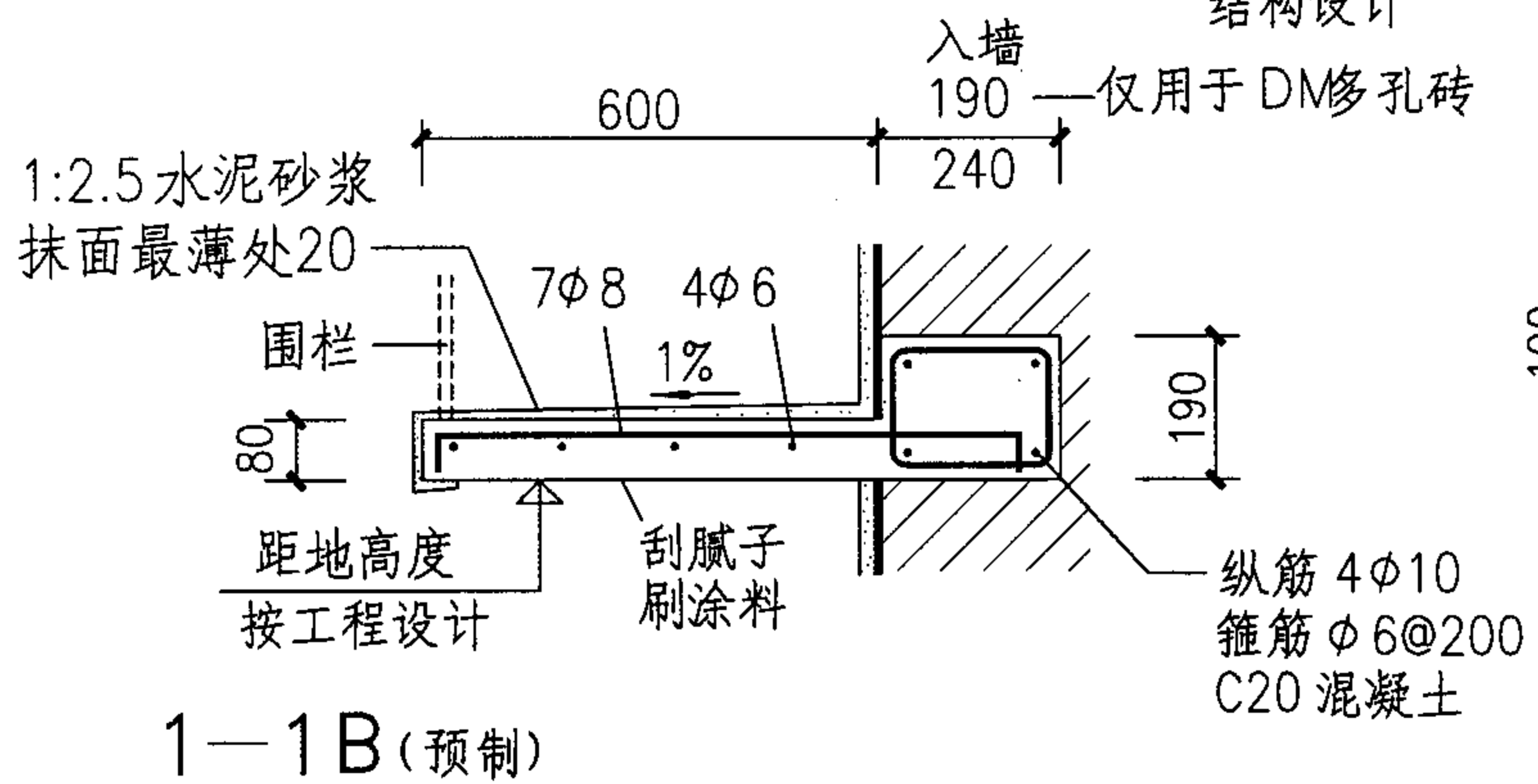
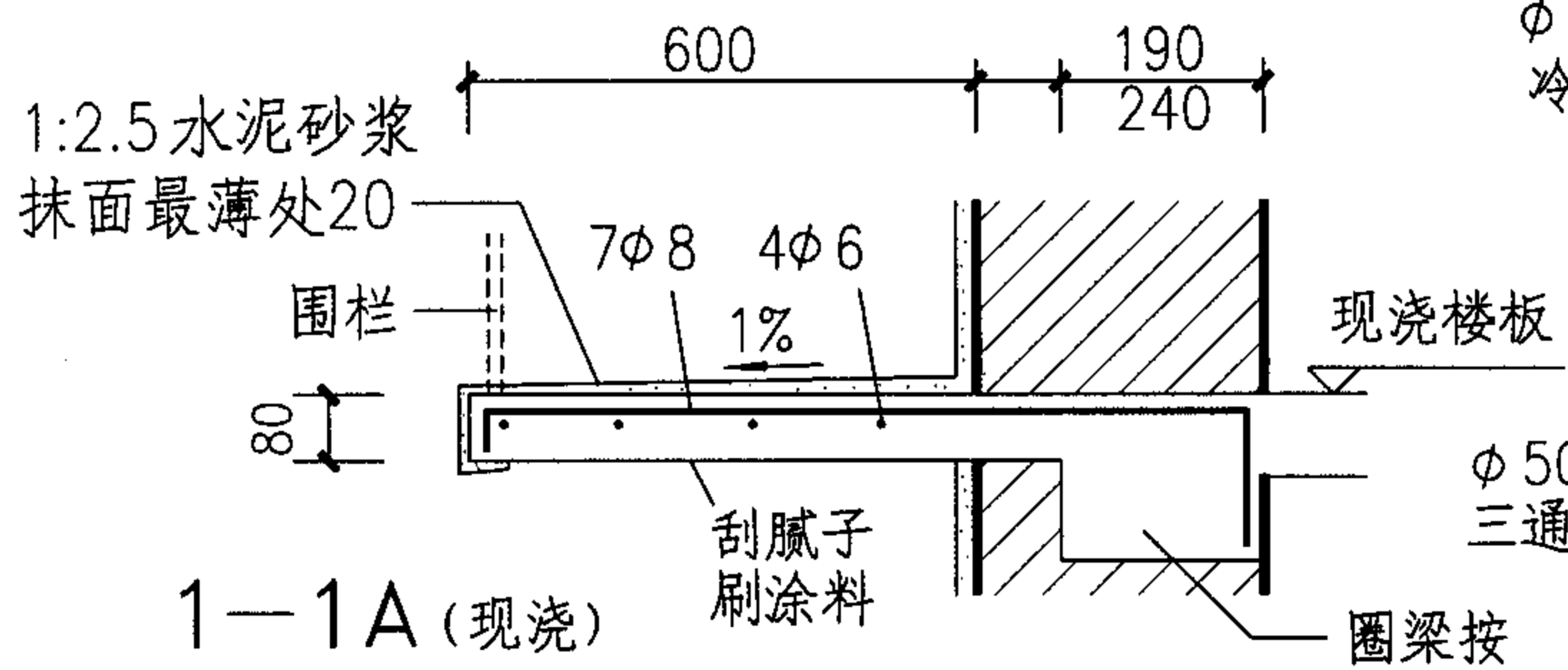
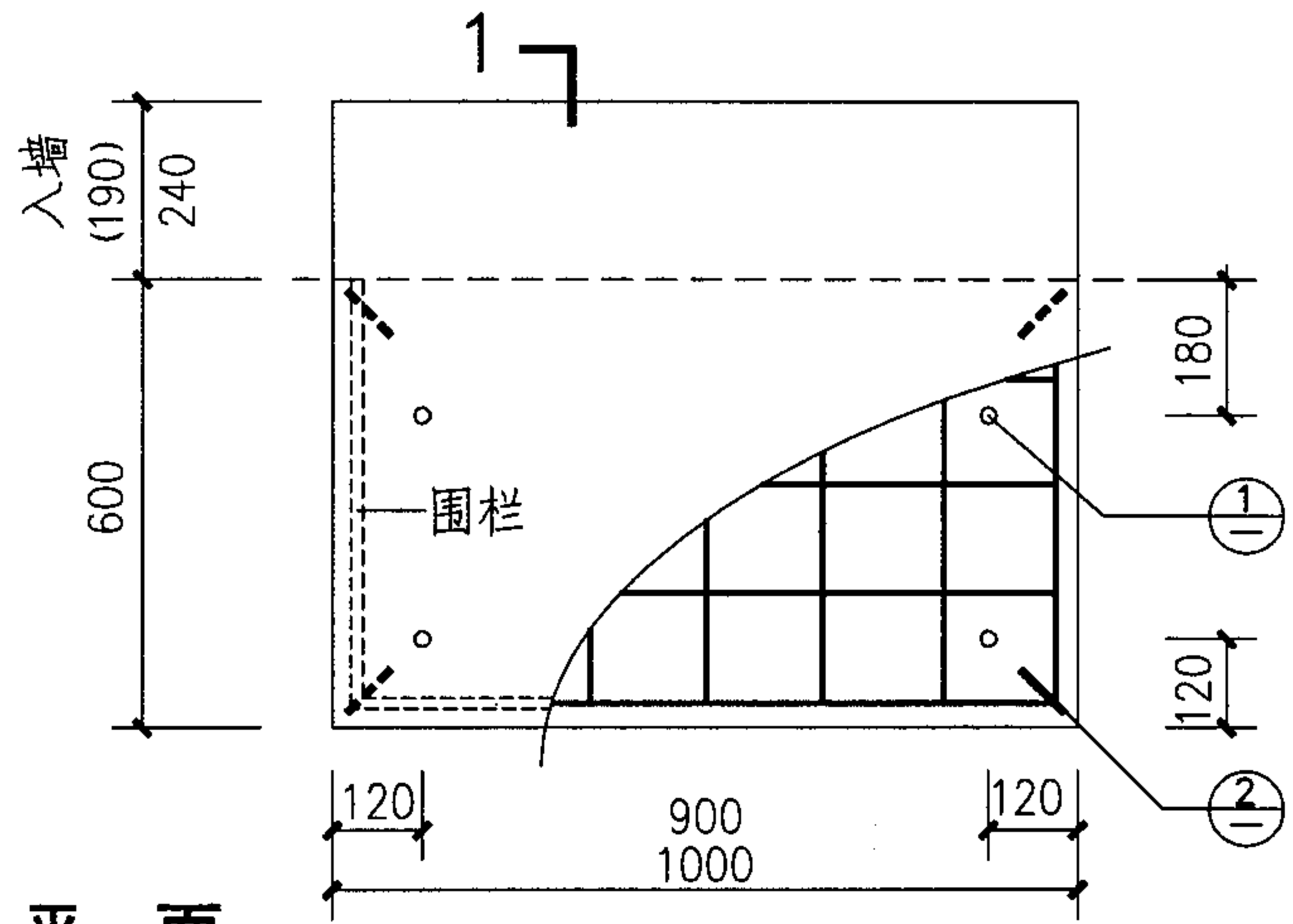
窗 上 口						图集号	04J101
审核	孙钢男	孙钢男	校对	王忠利	设计	阎凤祥	阎凤祥
						页	37



注：

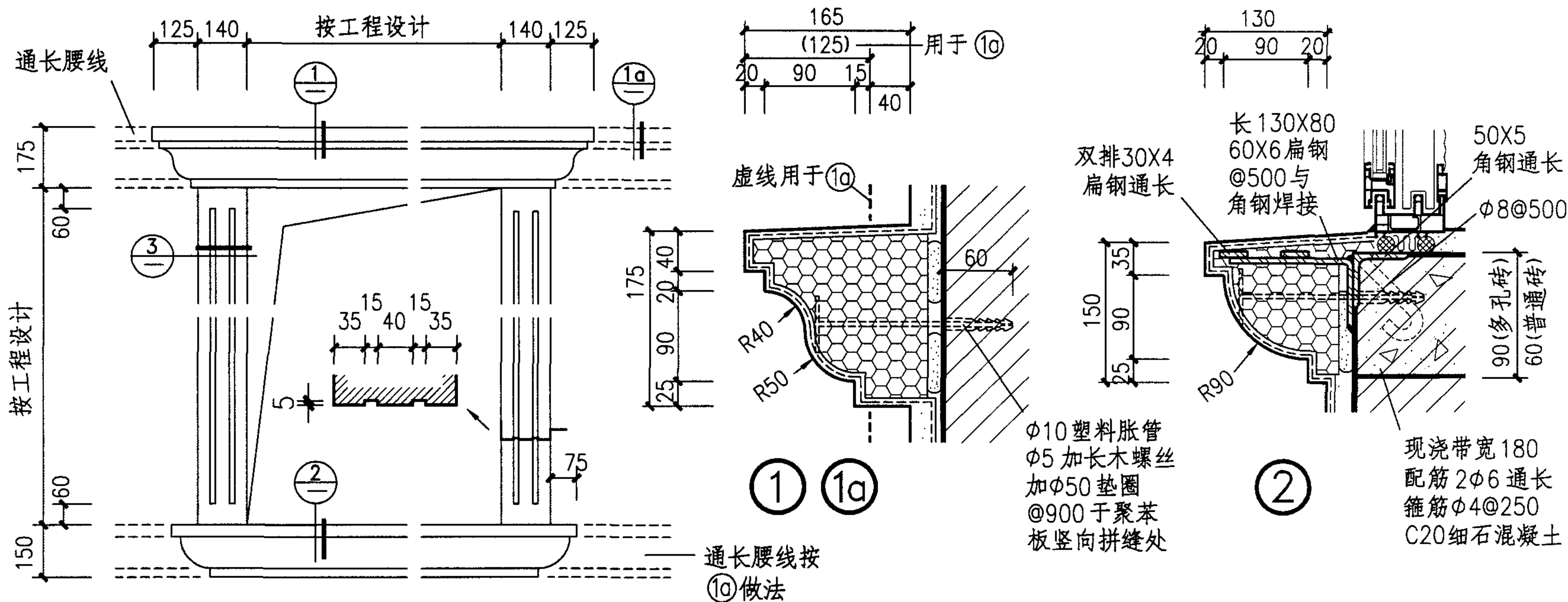
1. 砖墙挑口高90用于多孔砖，60用于普通砖、蒸压砖；挑出50用于DM多孔砖挑出60用于KP₁多孔砖、普通砖、蒸压砖。
2. 上人屋面保温防水做法，外墙饰面做法按工程设计。

女儿墙						图集号	04J101	
审核	孙钢男	孙钢男	校对	王忠利	设计	阎凤祥	阎凤祥	
							页	38



- 注: 1. 空调室外机搁板放置在墙体上部时需作倾覆验算。
 2. 室外机搁板如临街或公共通道距地高度不得低于2.5m。
 3. 预留室外机穿墙管孔(ϕ 65, 或柜式机 ϕ 75)位置按工程设计。

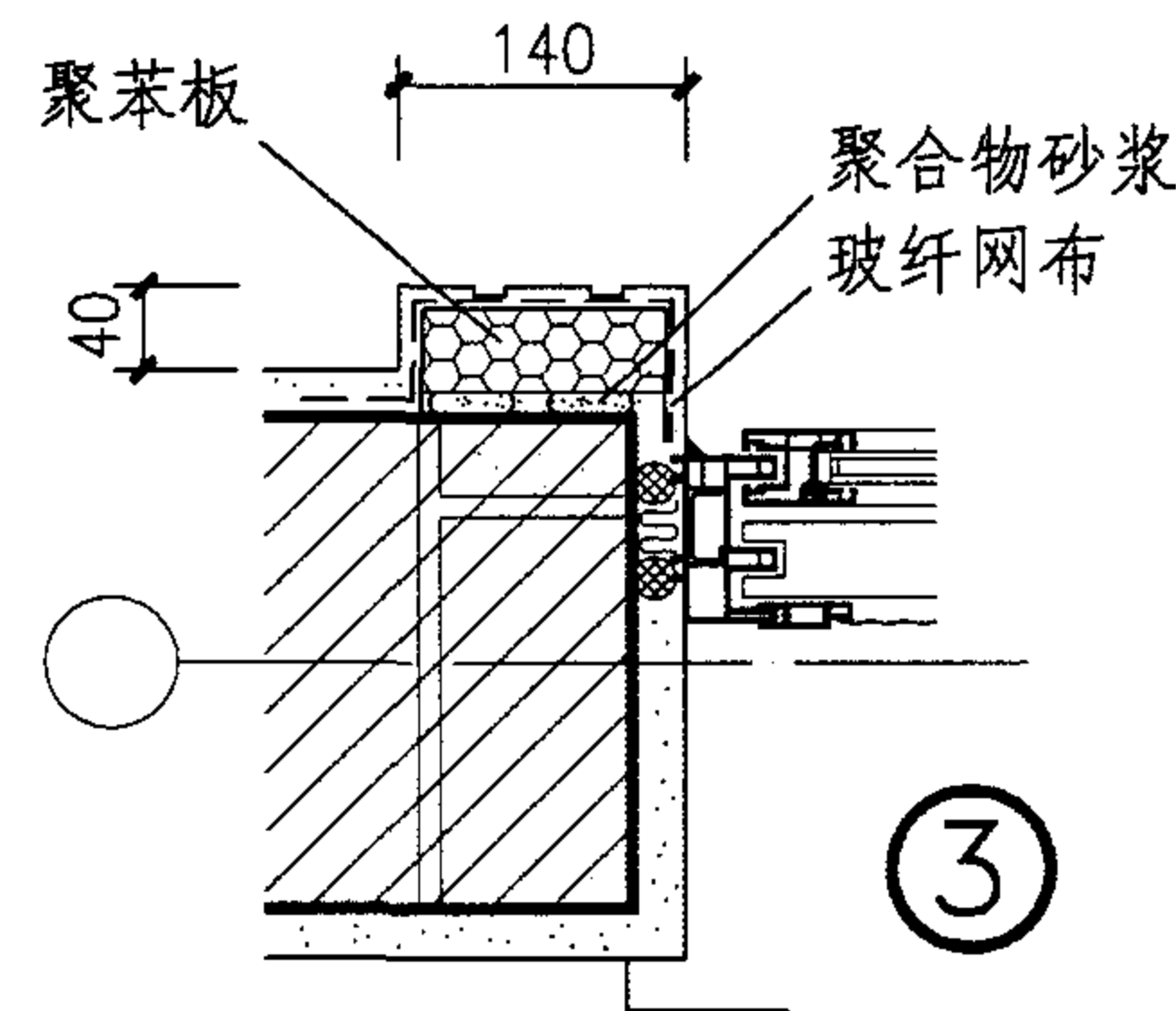
空调室外机搁板					图集号	04J101
审核	孙钢男	孙钢男	校对	王忠利	设计	阎凤祥 阎凤祥
					页	39



窗套、腰线立面示意

- 注:
1. 聚苯板窗套、腰线按设计形状加工成型, 每段长 900。
 2. 窗套、腰线安装做法:
 - (1) 外墙涂料;
 - (2) 底层涂料柔性腻子;
 - (3) 6 厚抗裂砂浆压入一层耐碱玻纤网布;
 - (4) φ10 塑料胀管 φ5 加长木螺丝加固;
 - (5) 聚合物砂浆粘贴聚苯窗套、腰线(粘贴面积 60%, 10 厚);
 - (6) 墙面清理修补。

3. 外窗台窗套采用 ② 节点做法:
 - (1) 粘贴并加固聚苯窗套及面层工序。
 - (2) 焊双排 30X4 扁钢长同窗口;
 - (3) 焊 60X6 扁钢支架, 两端平窗口, 中间均分且不大于 500;
 - (4) 窗台口做现浇带, 两端各长于窗口 250, 预埋 50X5 角钢通长。

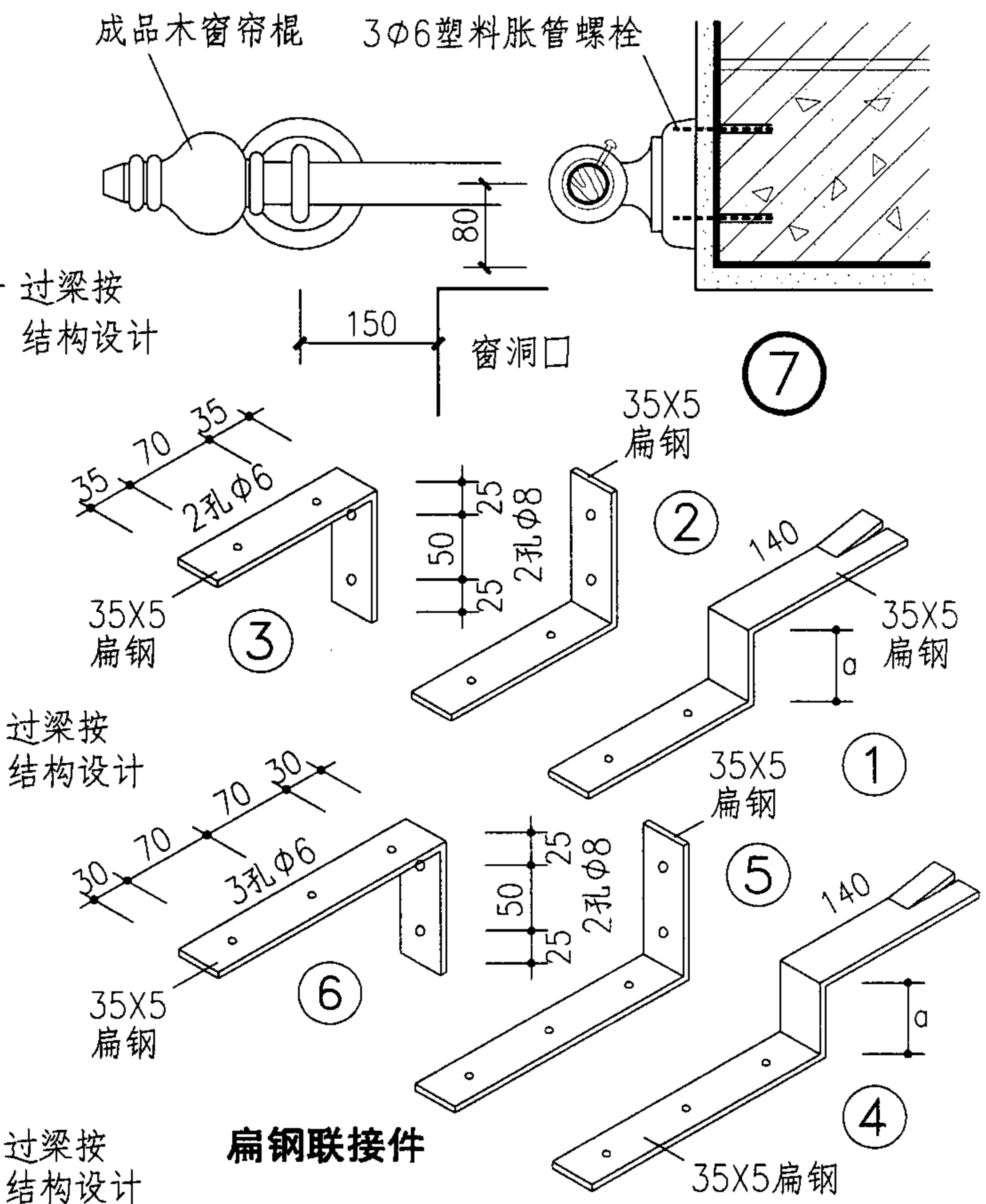
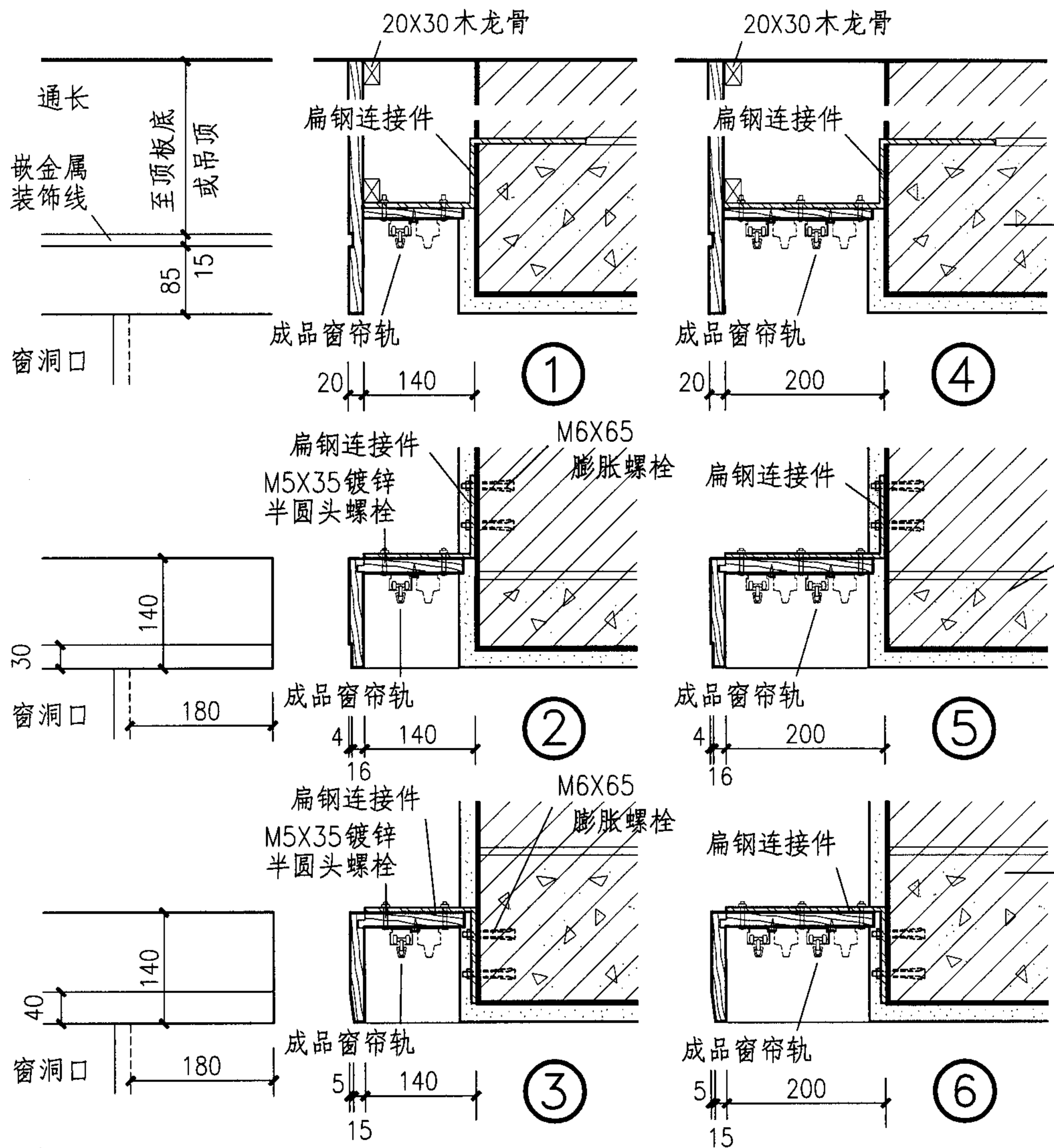


聚苯板窗套、腰线

图集号 04J101

审核 孙钢男 孙钢男 校对 王忠利 设计 阎凤祥 阎凤祥

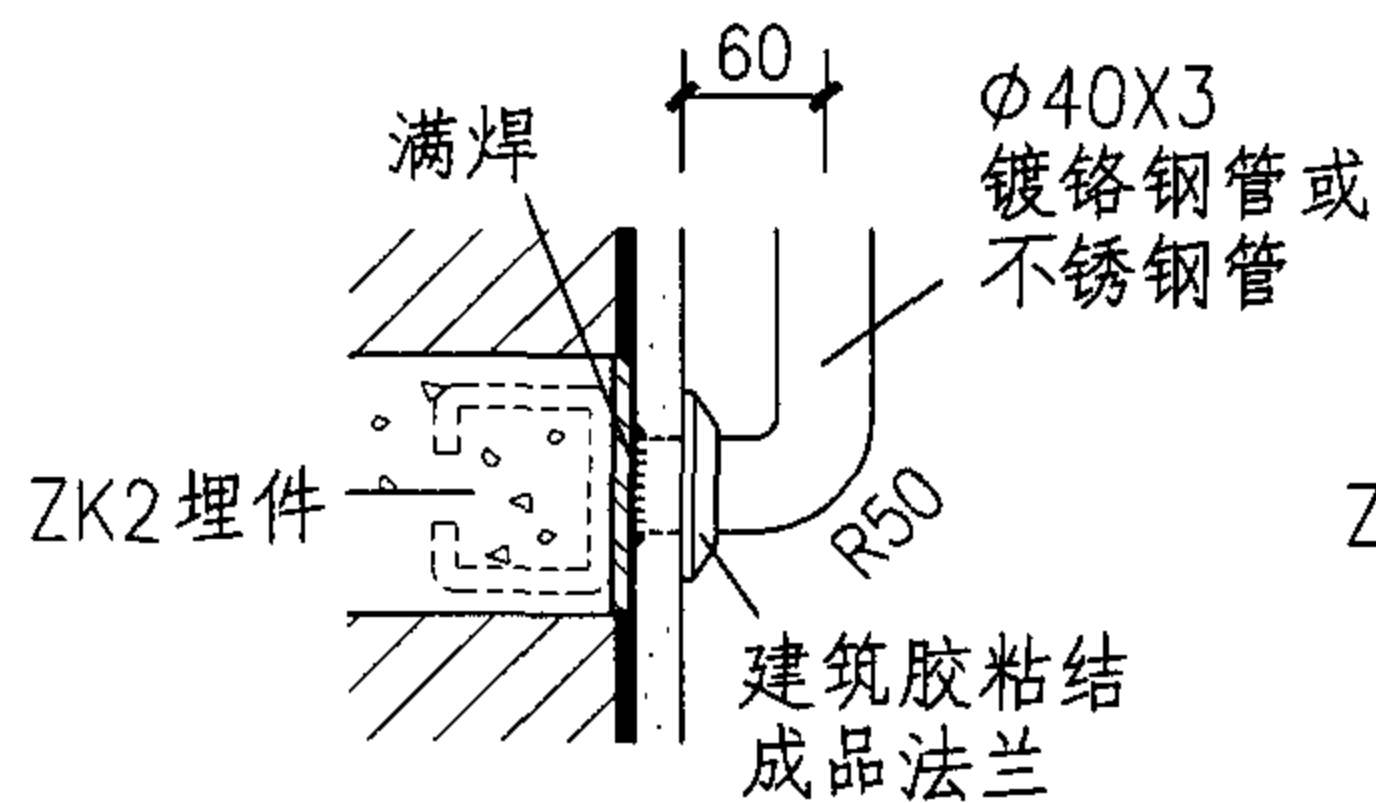
页 40



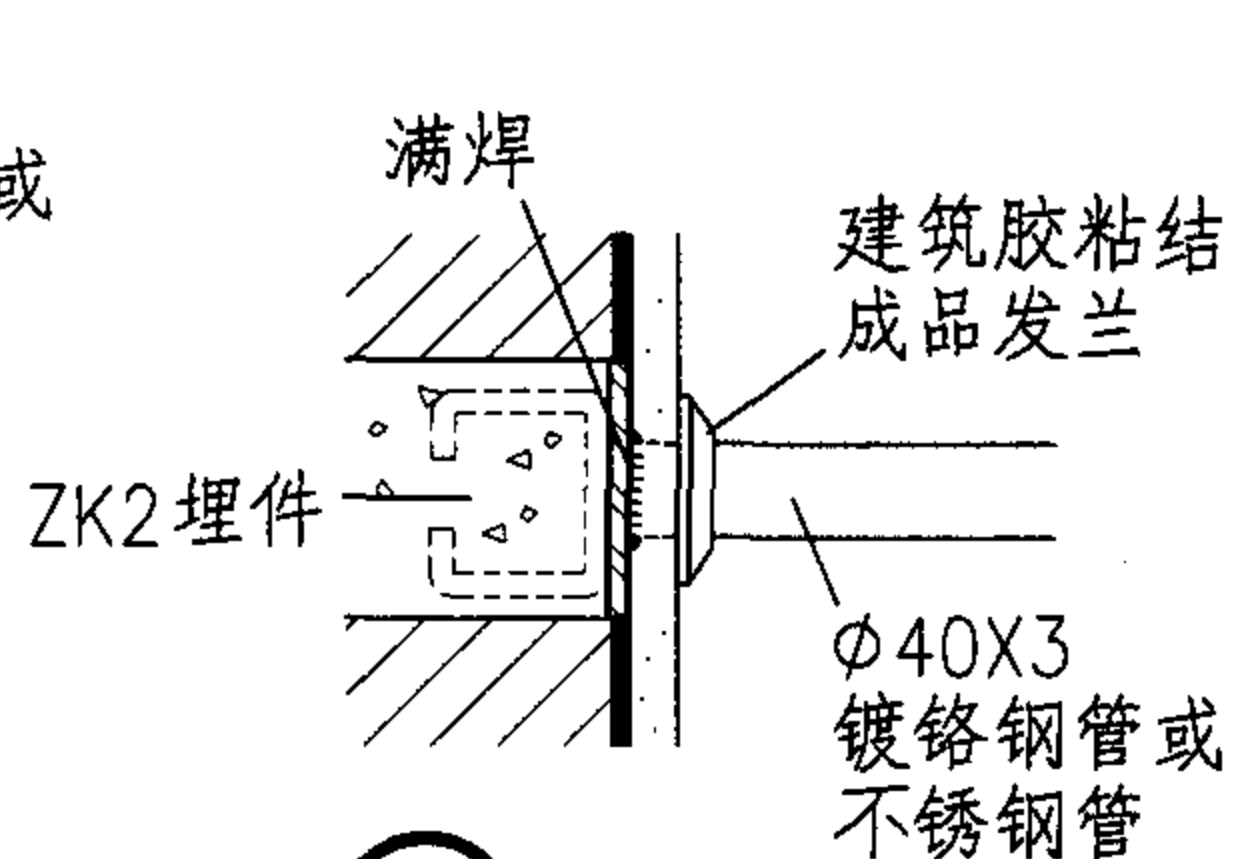
4. ①、④节点可改用12厚纸面石膏板(金属装饰线取消)。
5. 窗帘轨如不做通长,其两半段搭接长150。
6. 墙体如做内保温,窗帘盒宽度应相应加大。
7. 窗帘盒材质、饰面做法按工程设计。

注: 1. 扁钢埋件按窗口宽均布间距 900~1200。
 2. ①、④埋件用于过梁高 ≥ 180 , 其中 $a = \text{过梁高} - \text{窗帘盒高}$ 。
 3. ②、⑤仅用于普通砖和蒸压砖。

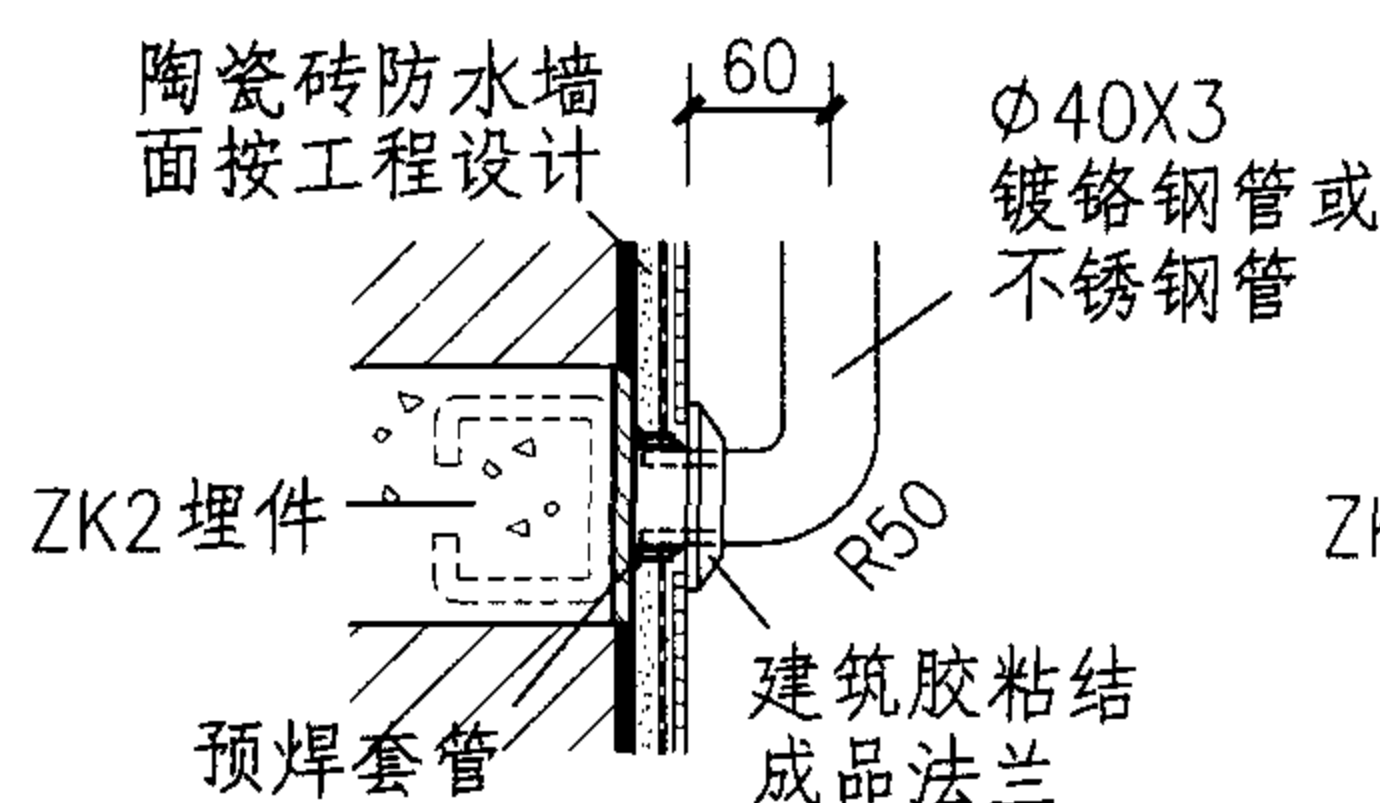
木窗帘盒、窗帘棍							图集号	04J101	
审核	孙钢男	孙钢男	校对	王忠利	设计	阎凤祥	阎凤祥	页	41



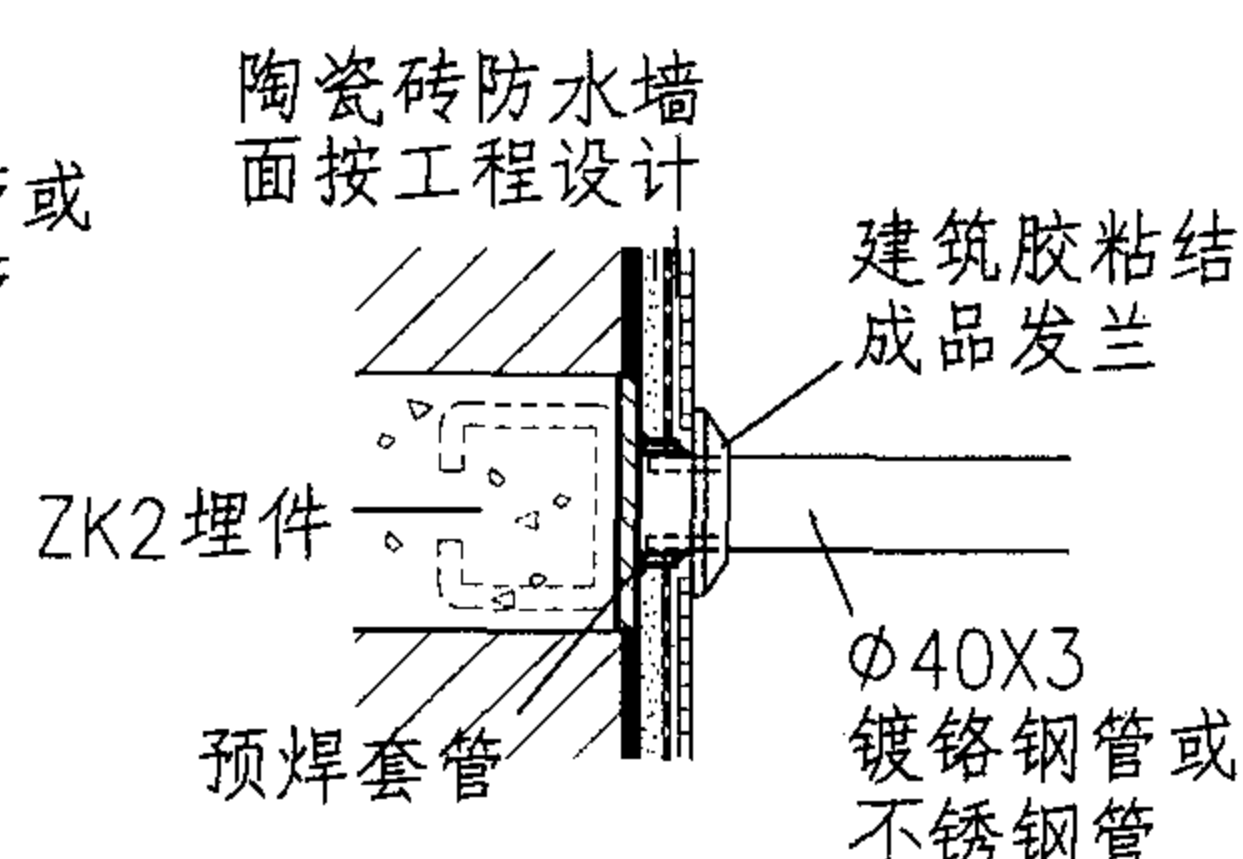
① 安全抓手



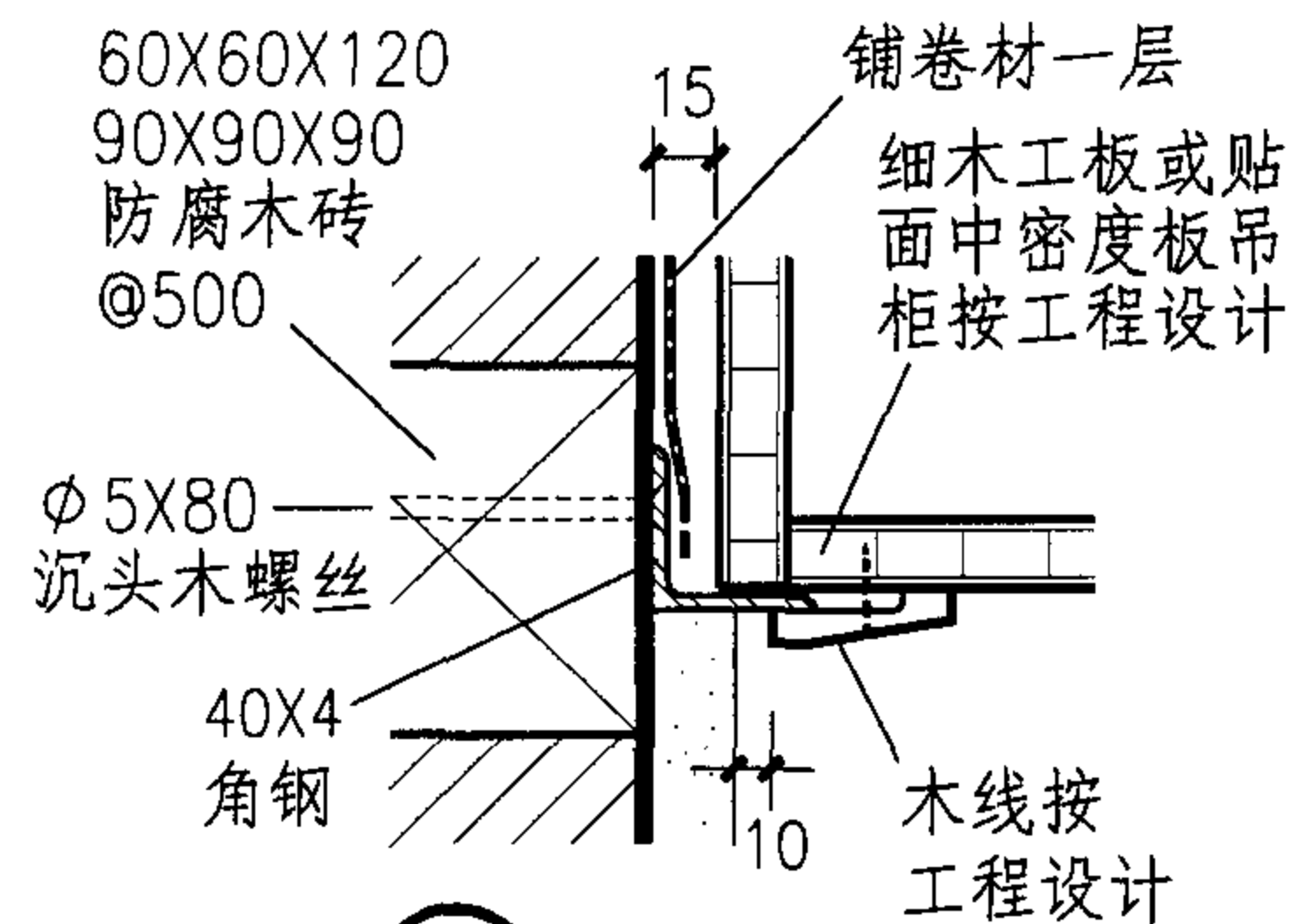
② 安全抓手



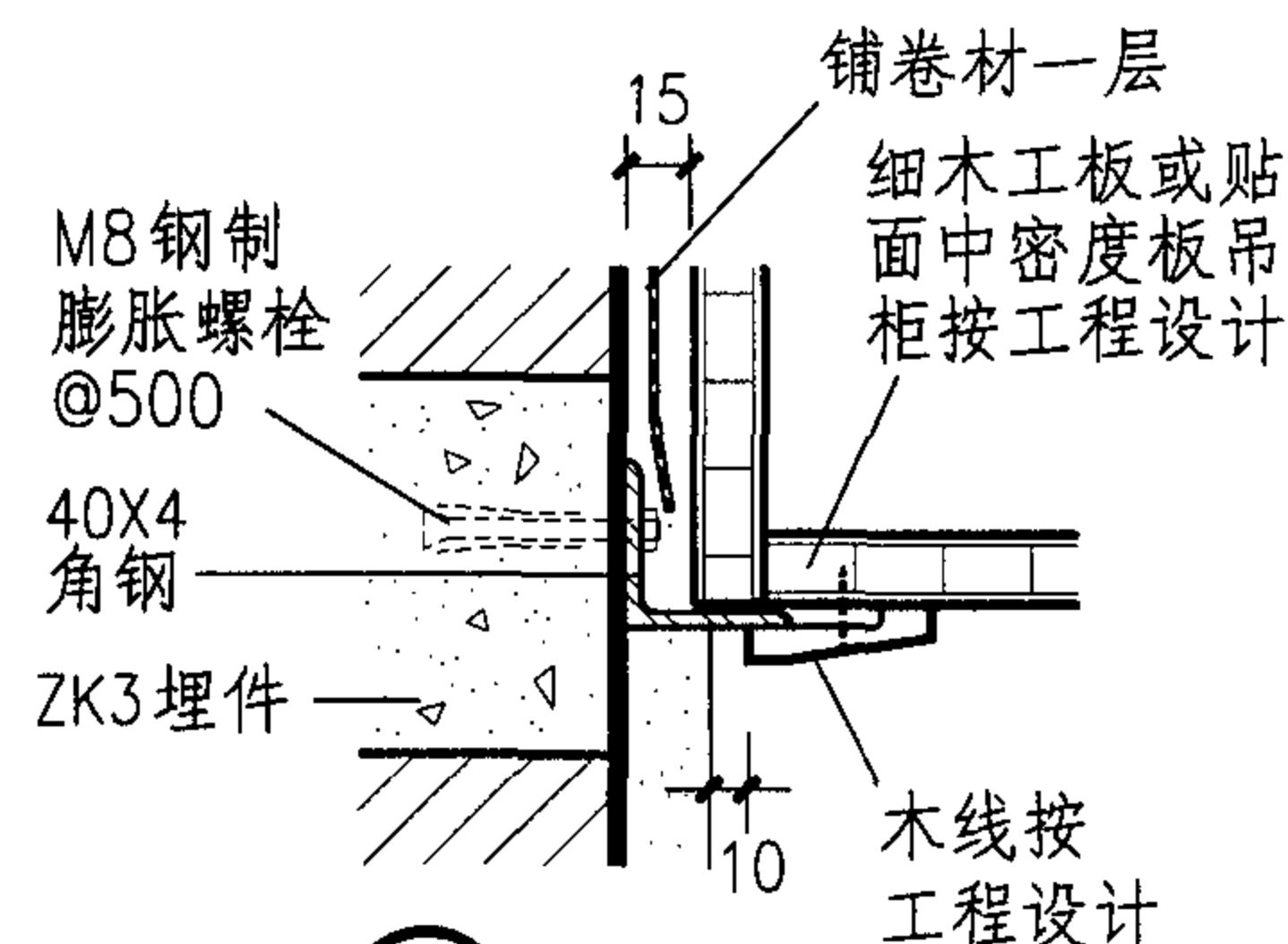
③ 安全抓手



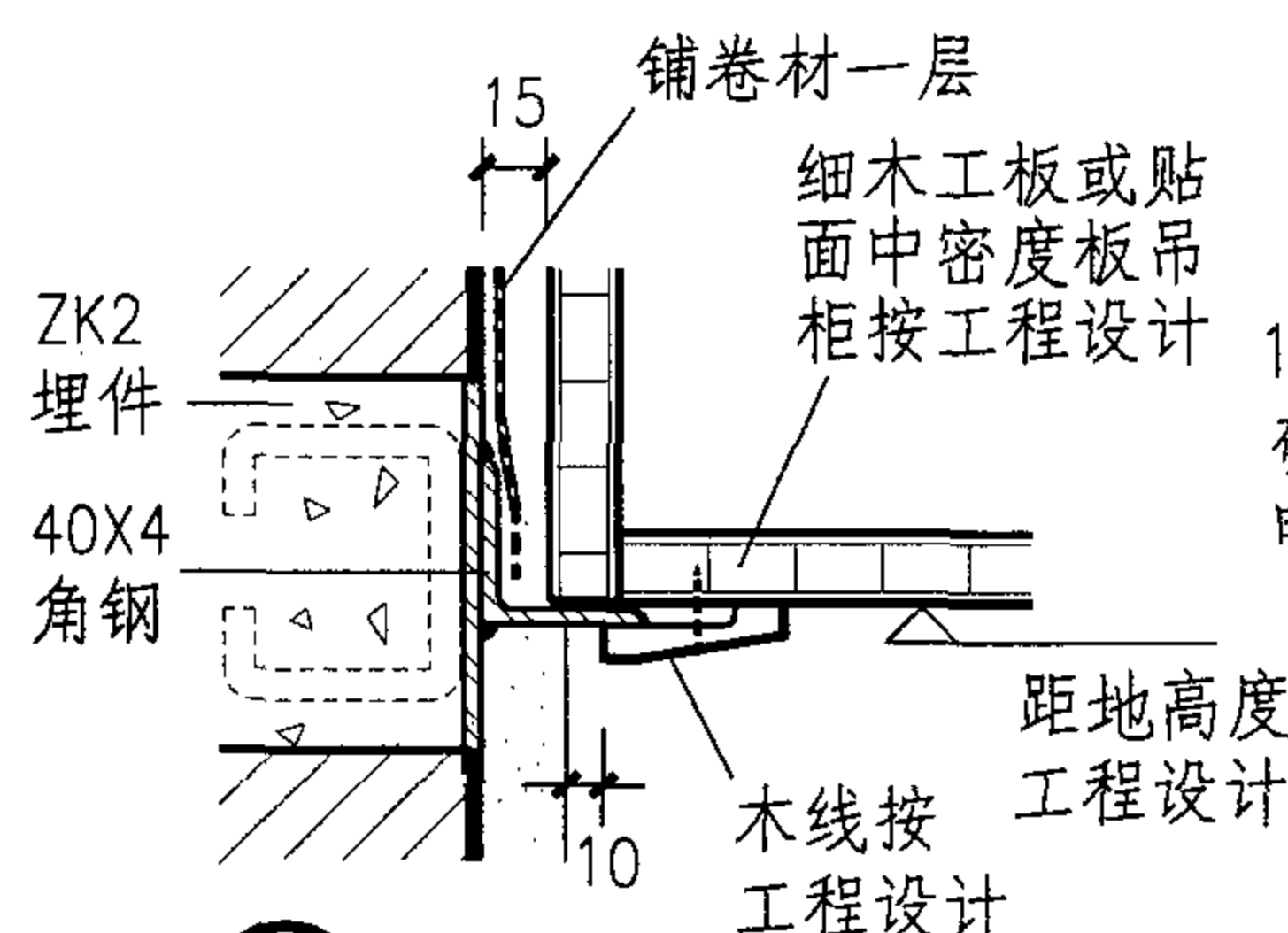
④ 安全抓手



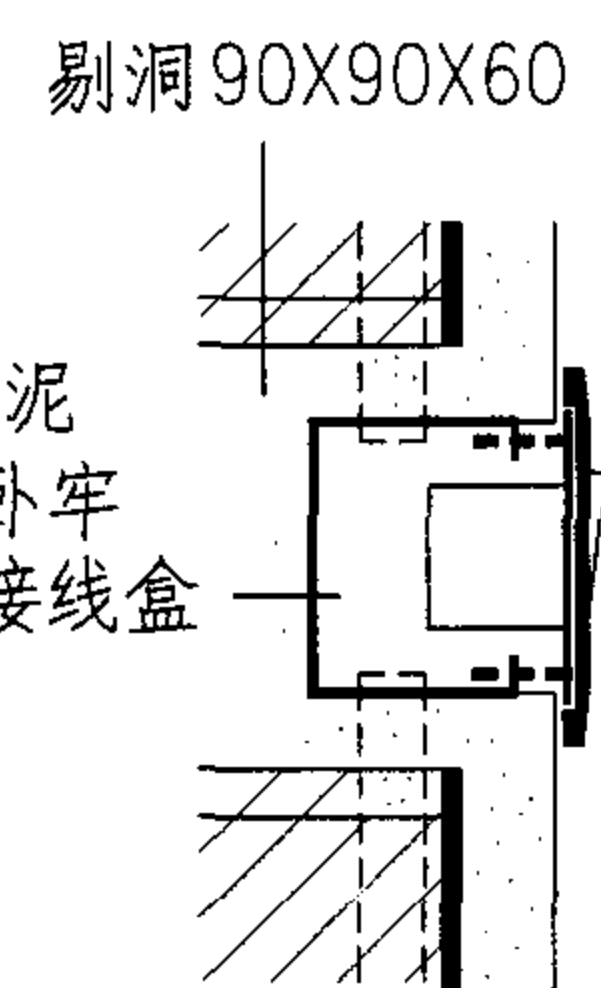
⑤ 木吊柜



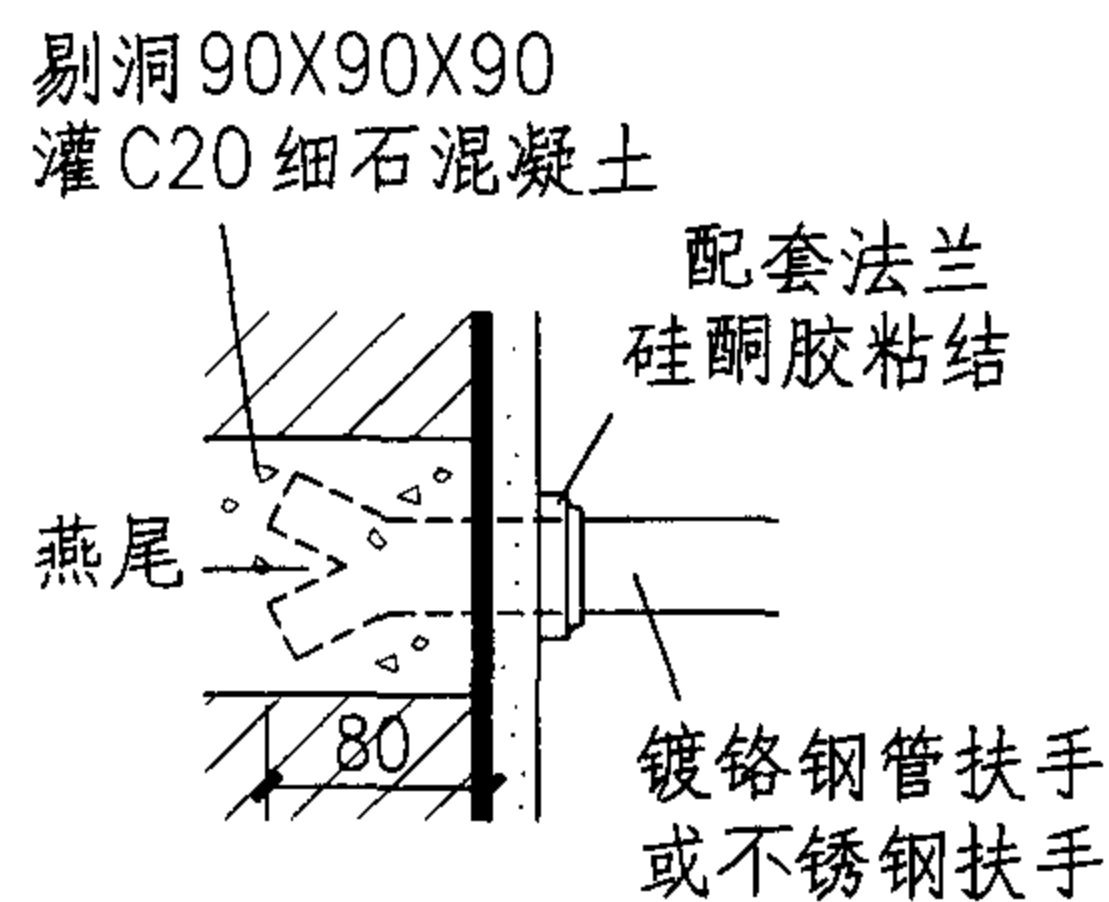
⑥ 木吊柜



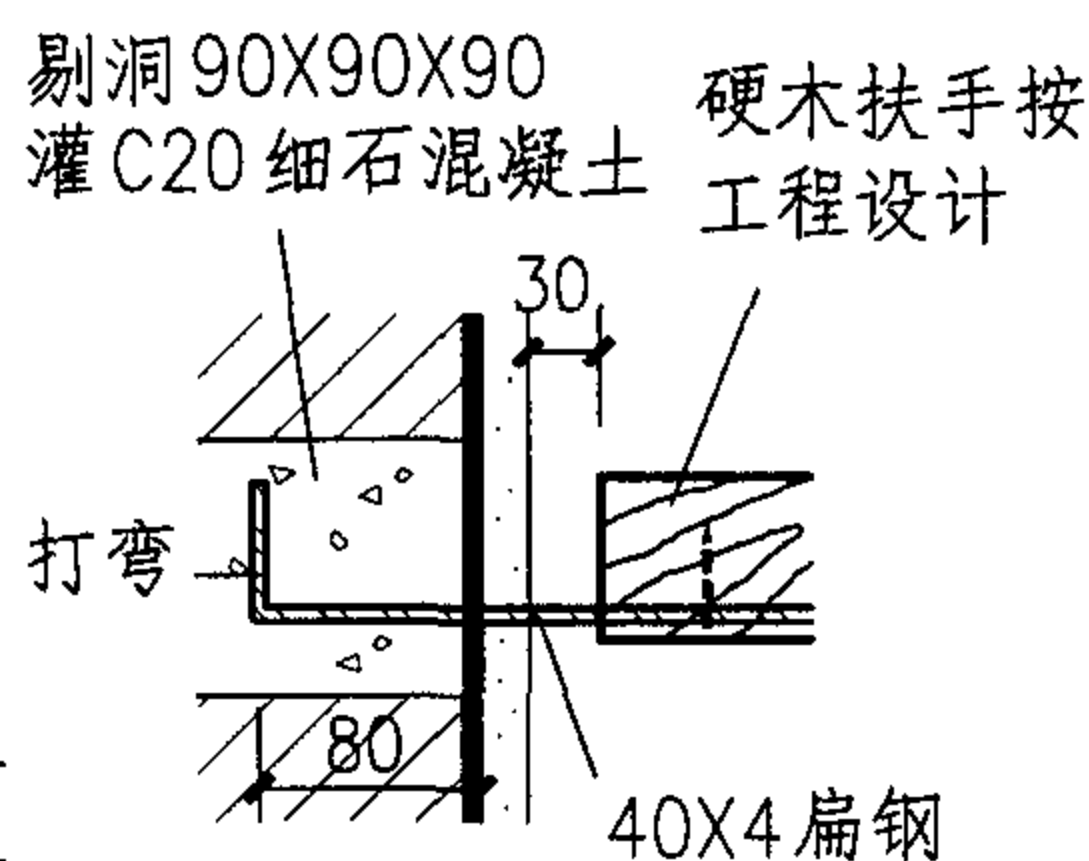
⑦ 木吊柜



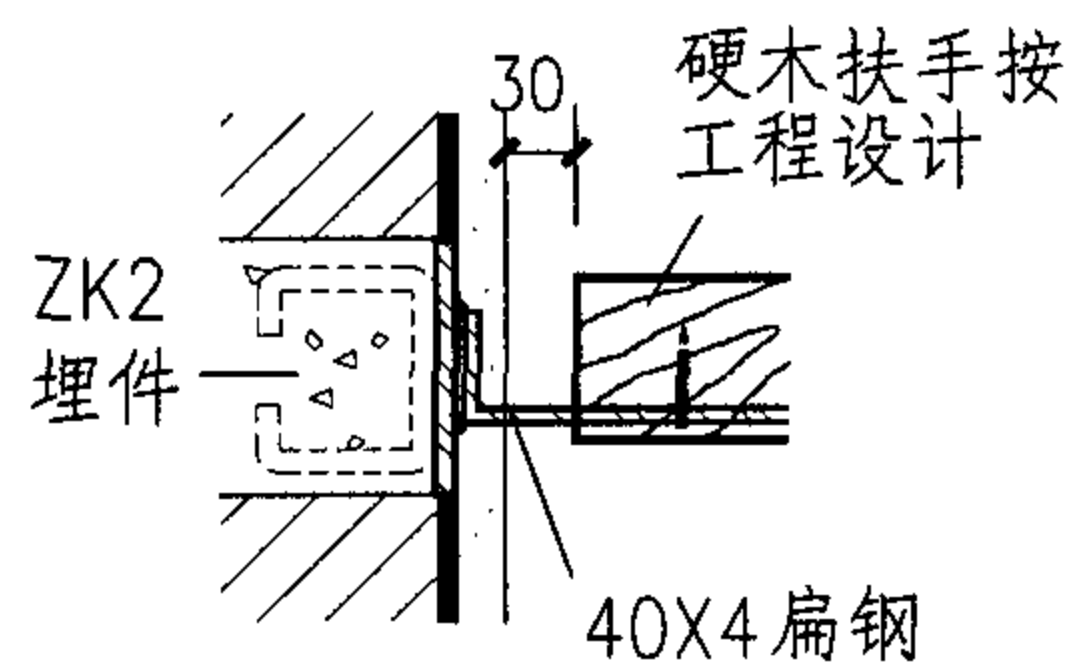
⑧ 电气接线盒



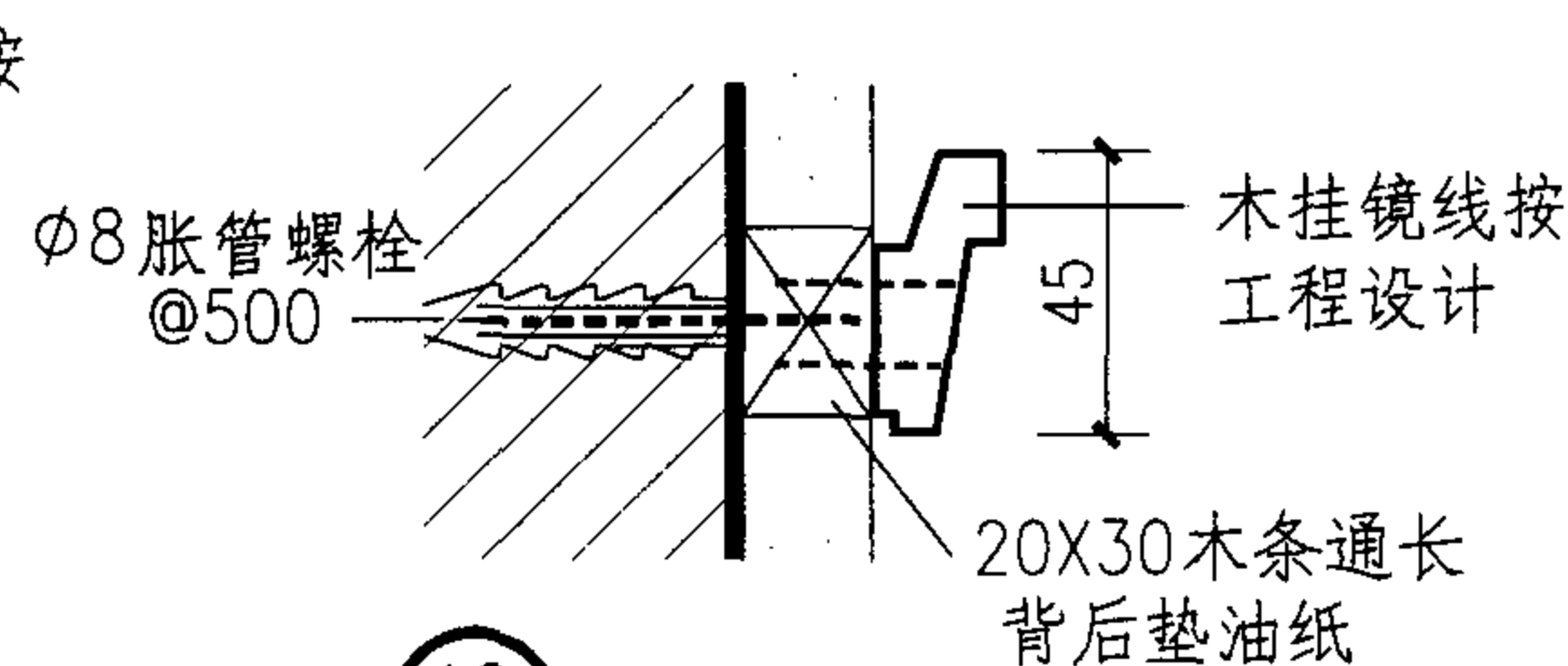
⑨ 楼梯钢管扶手



⑩ 楼梯木扶手



⑪ 楼梯木扶手



⑫ 挂镜线

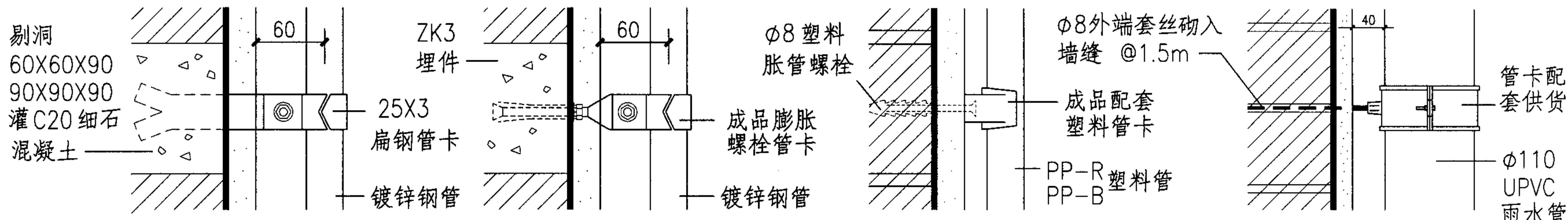
注: ZK埋件见49页。

墙体设备安装(一)

图集号 04J101

审核 孙钢男 孙钢男 校对 王忠利 设计 阎凤祥 阎凤祥

页 42

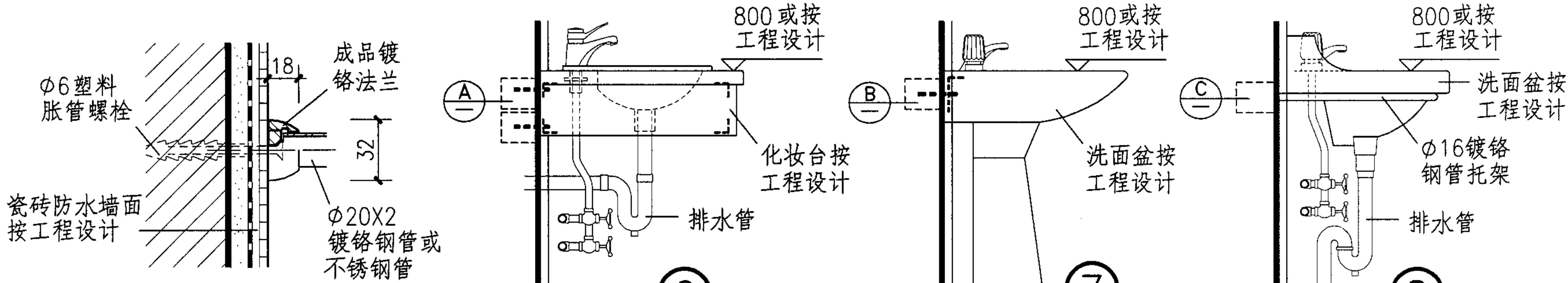


① 水暖管

② 水暖管

③ 水管

④ 雨水管

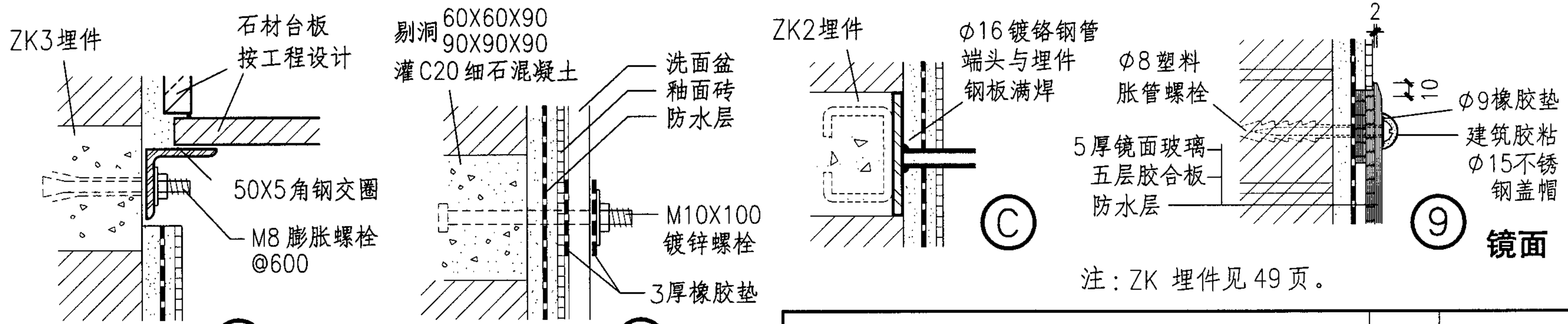


⑤ 浴帘杆

⑥ 化妆台

⑦ 洗面盆

⑧ 洗面盆



A

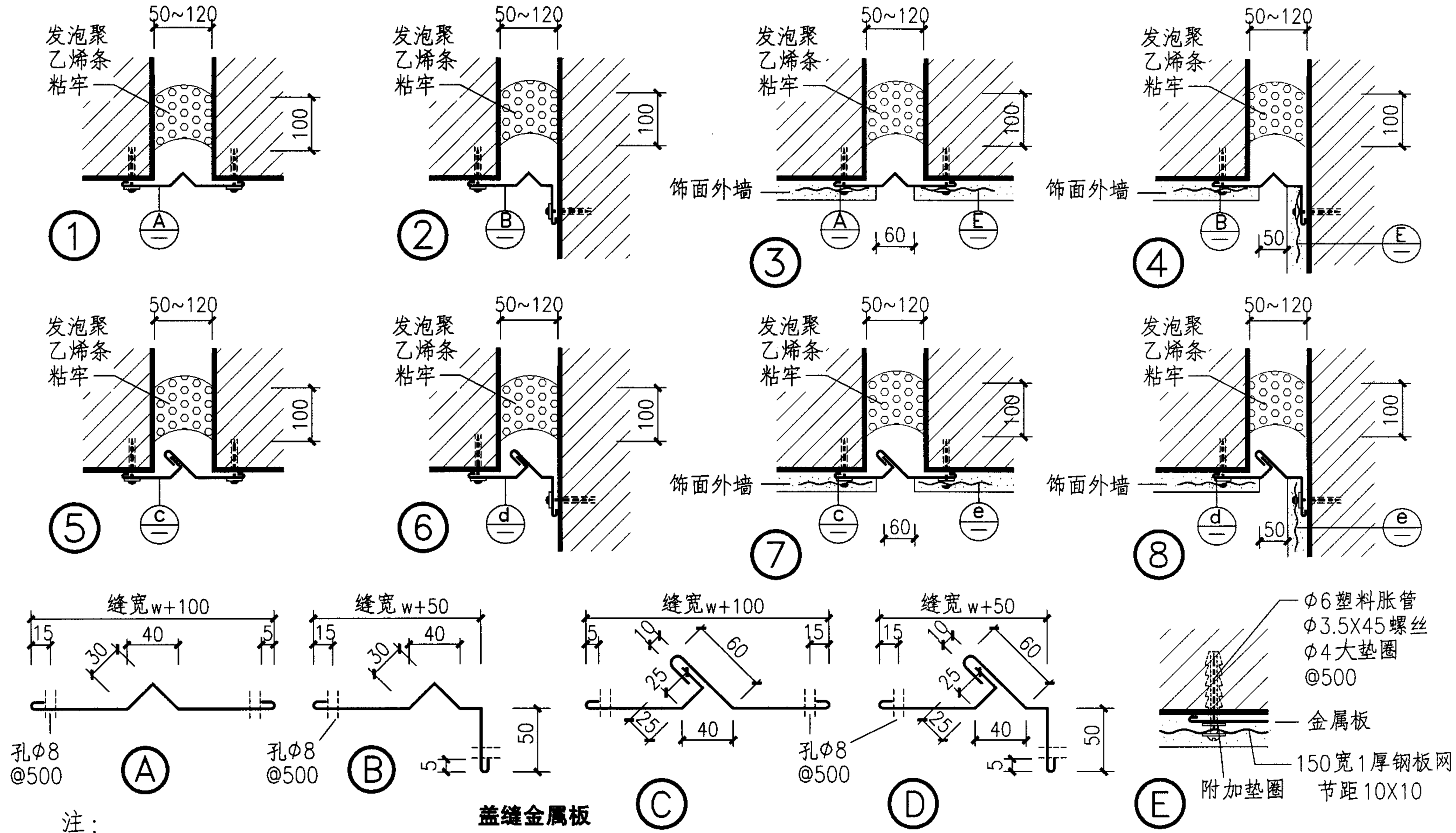
B

C

⑨ 镜面

注: ZK 埋件见 49 页。

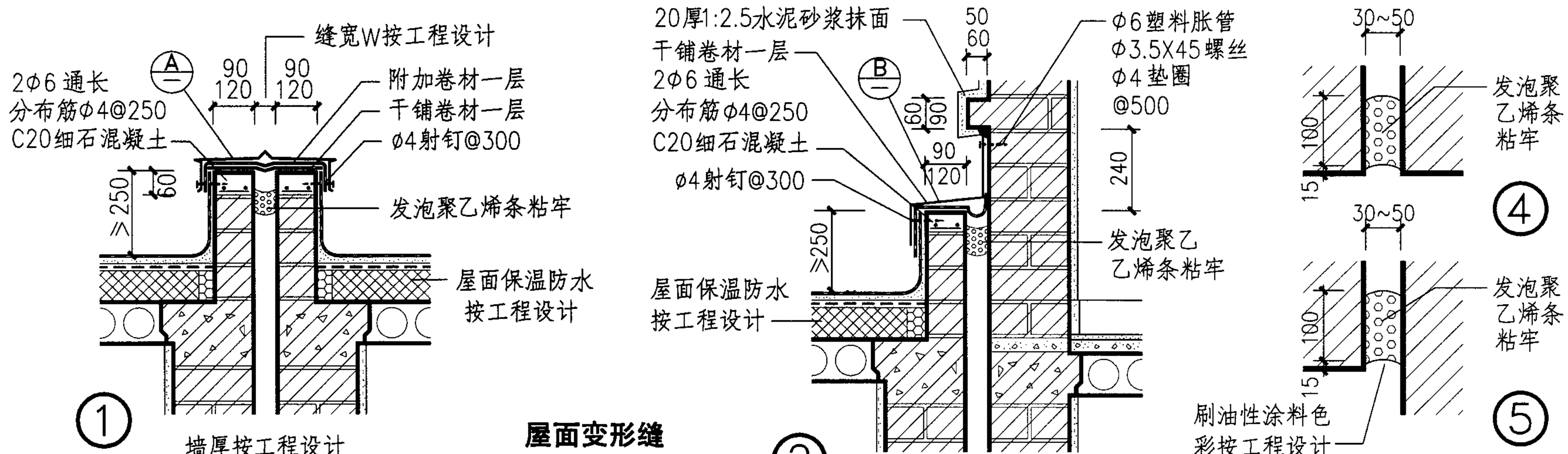
墙体设备安装(二)						图集号	04J101
审核	孙钢男	孙钢男	校对	王忠利	设计	阎凤祥	阎凤祥
						页	43



- 注：
1. 变形缝盖缝板材料：0.6厚彩色涂层钢板、0.5厚不锈钢板、0.5厚镀锌铁皮、1.2厚铝合金板，由设计选用。
 2. ①~④用于抗震缝、伸缩缝，⑤~⑧用于抗震缝、沉降缝。
 3. 盖缝板上下搭接长度50。
 4. 30~50宽外墙变形缝见45页。

5. 宽度大于120的变形缝、特殊做法的变形缝及外墙外保温变形缝做法见04CJ01《变形缝建筑构造》、02J121《外墙外保温建筑构造》。

外 墙 变 形 缝					图集号	04J101
审核	孙钢男	孙钢男	校对	王忠利	设计	阎凤祥 阎凤祥
					页	44



1

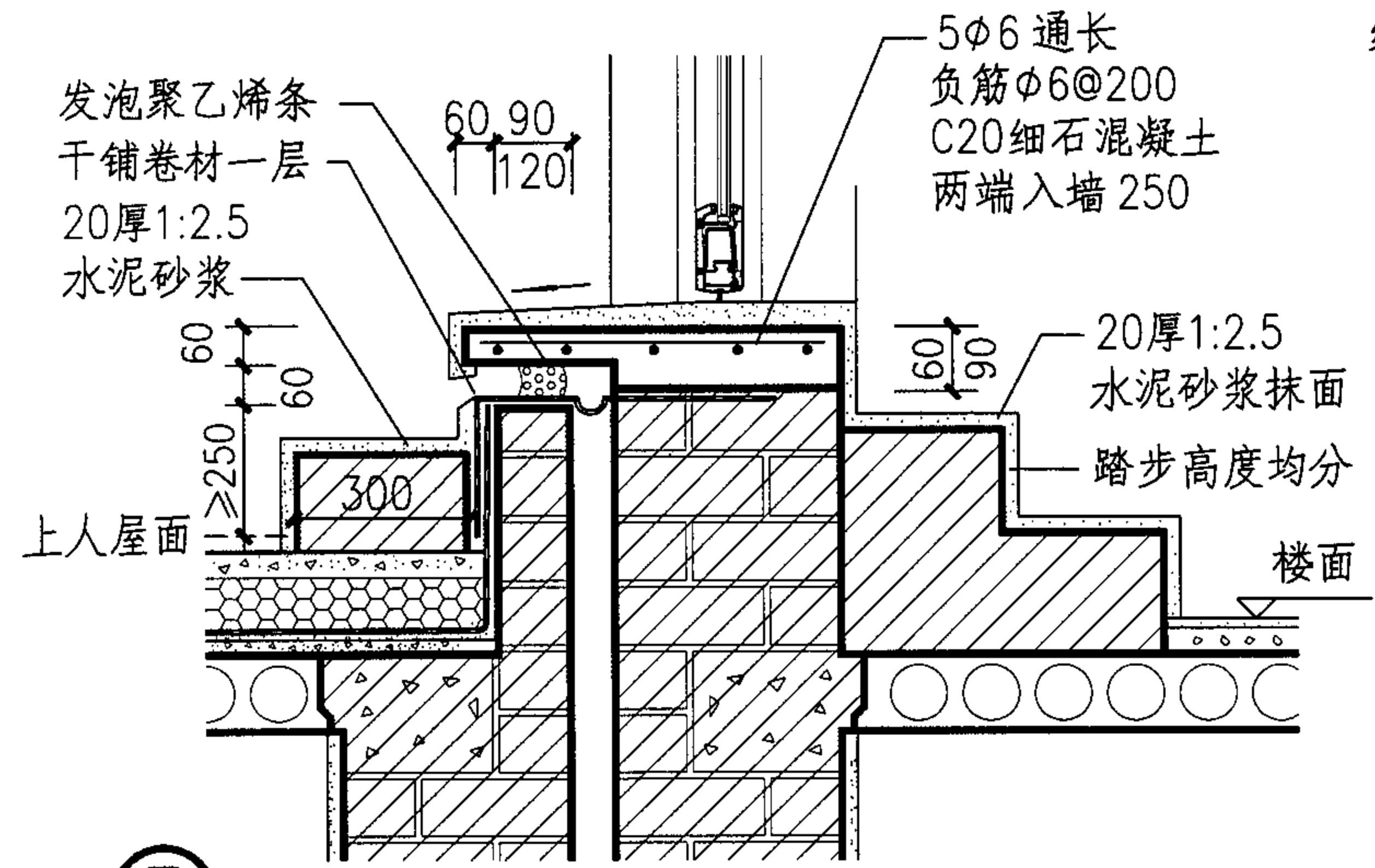
墙厚按工程设计

屋面变形缝

2

缝宽W 按工程设计

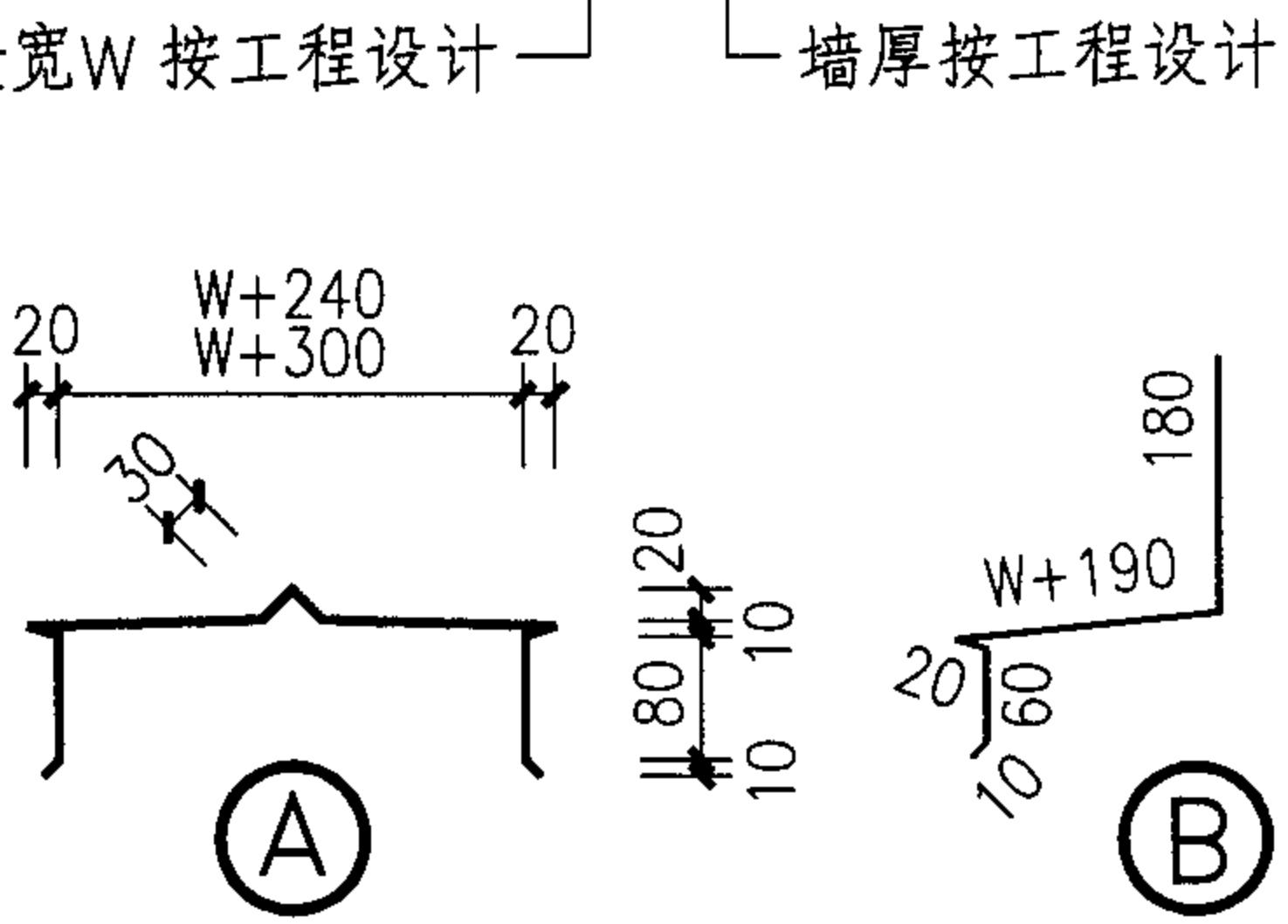
墙厚按工程设计



3

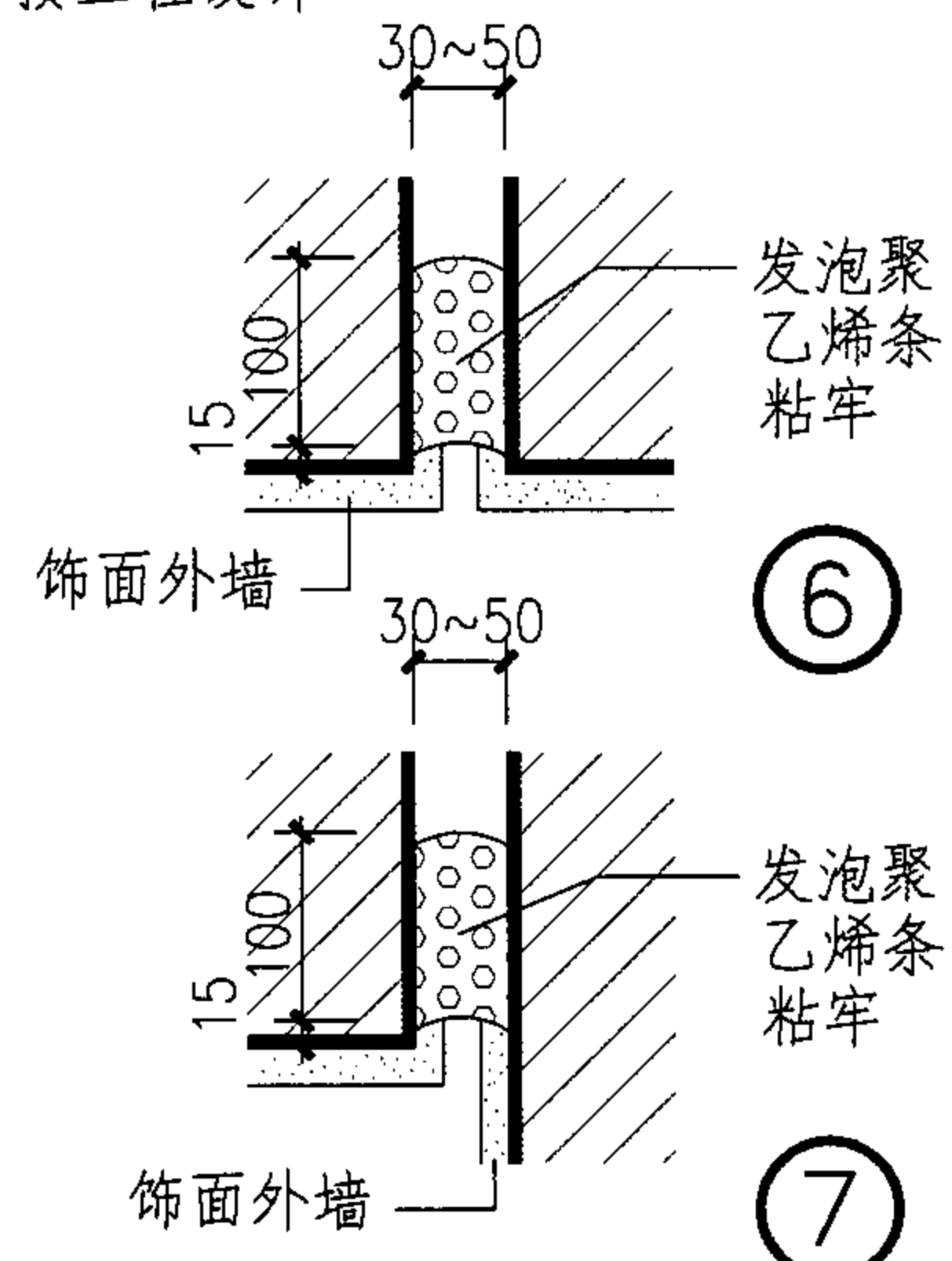
缝宽W 按工程设计

墙厚按工程设计



注：

变形缝盖缝板材料：0.6厚彩色涂层钢板、0.5厚镀锌铁皮，由设计选用。



4

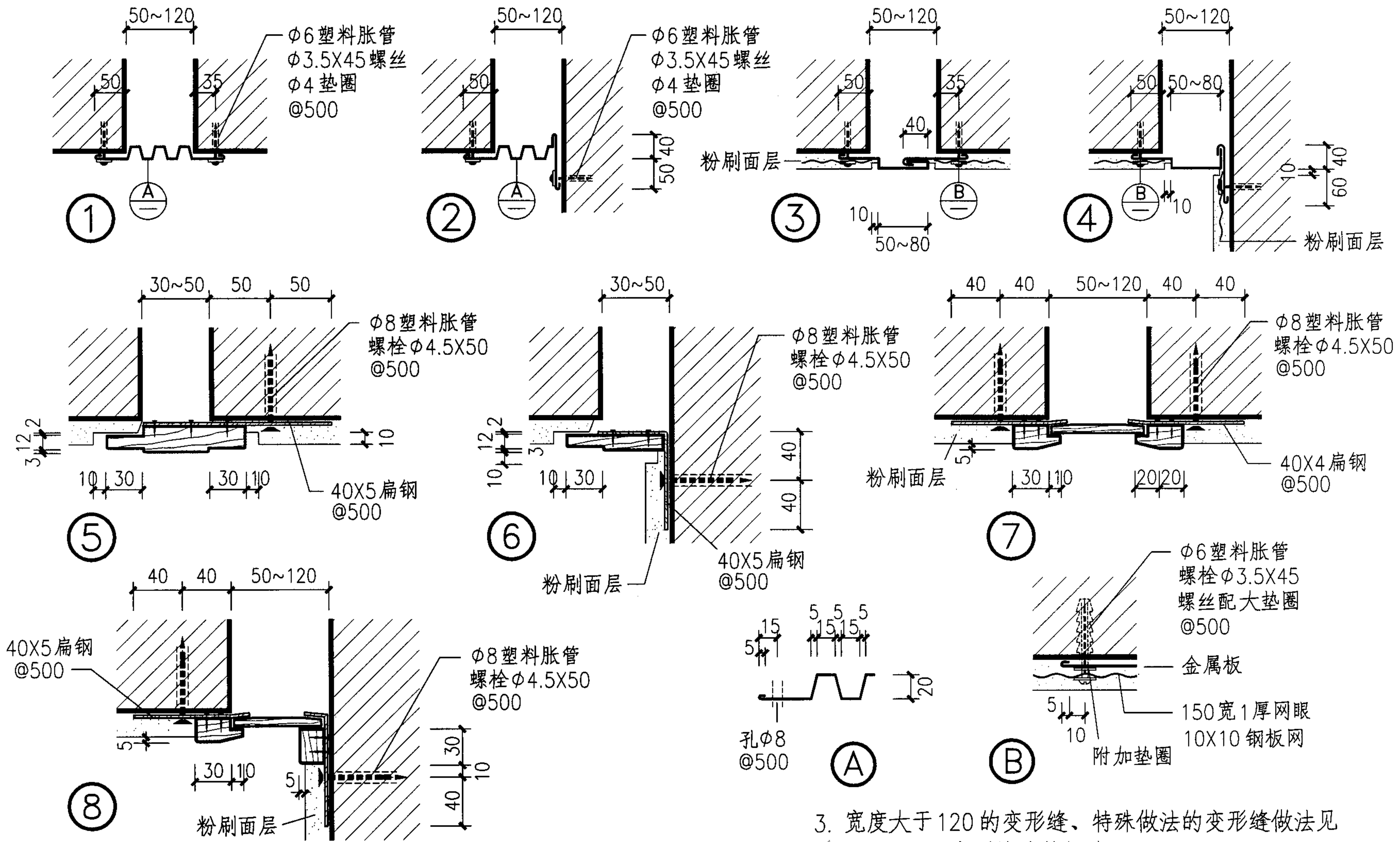
5

6

7

外墙变形缝

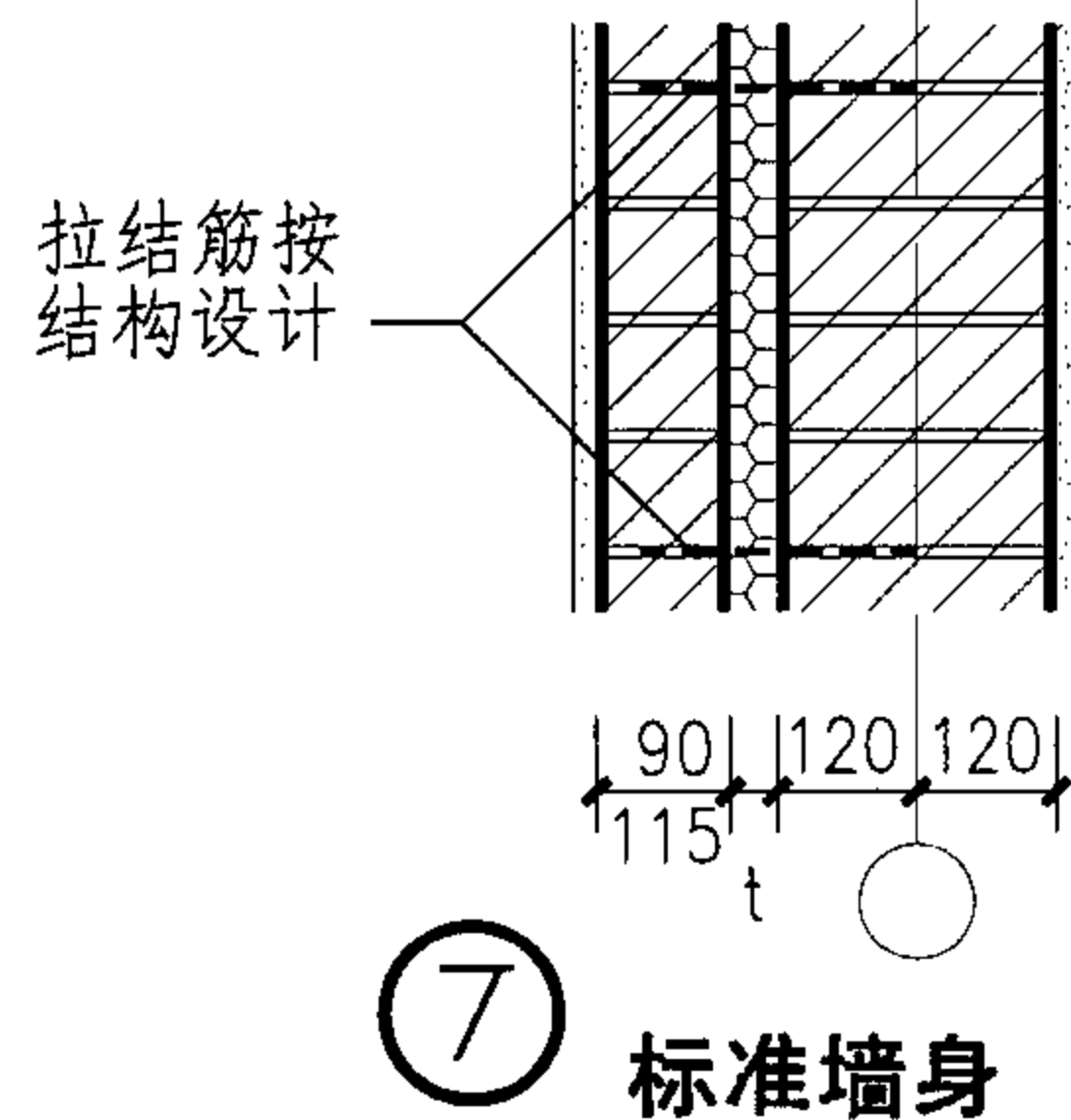
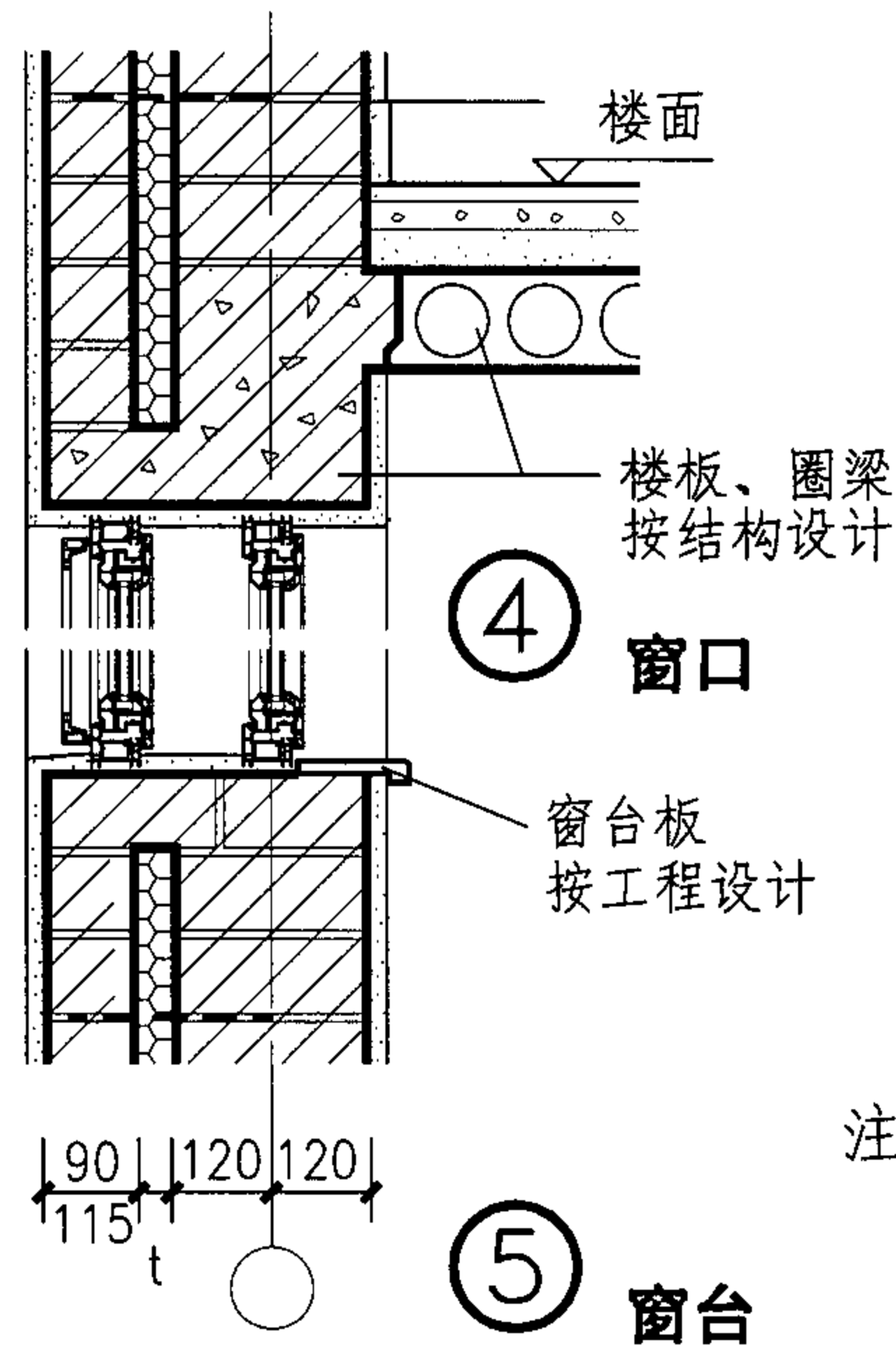
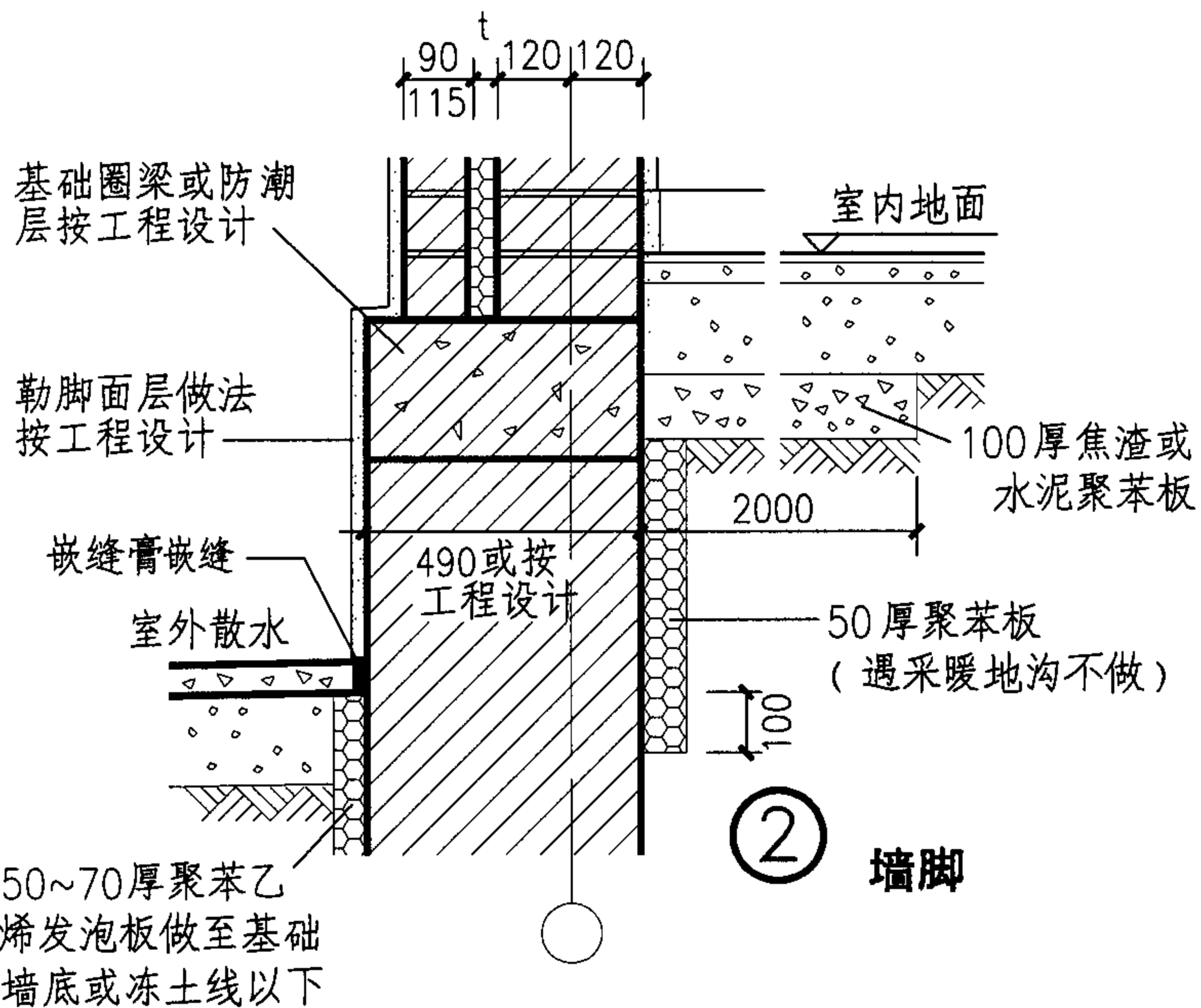
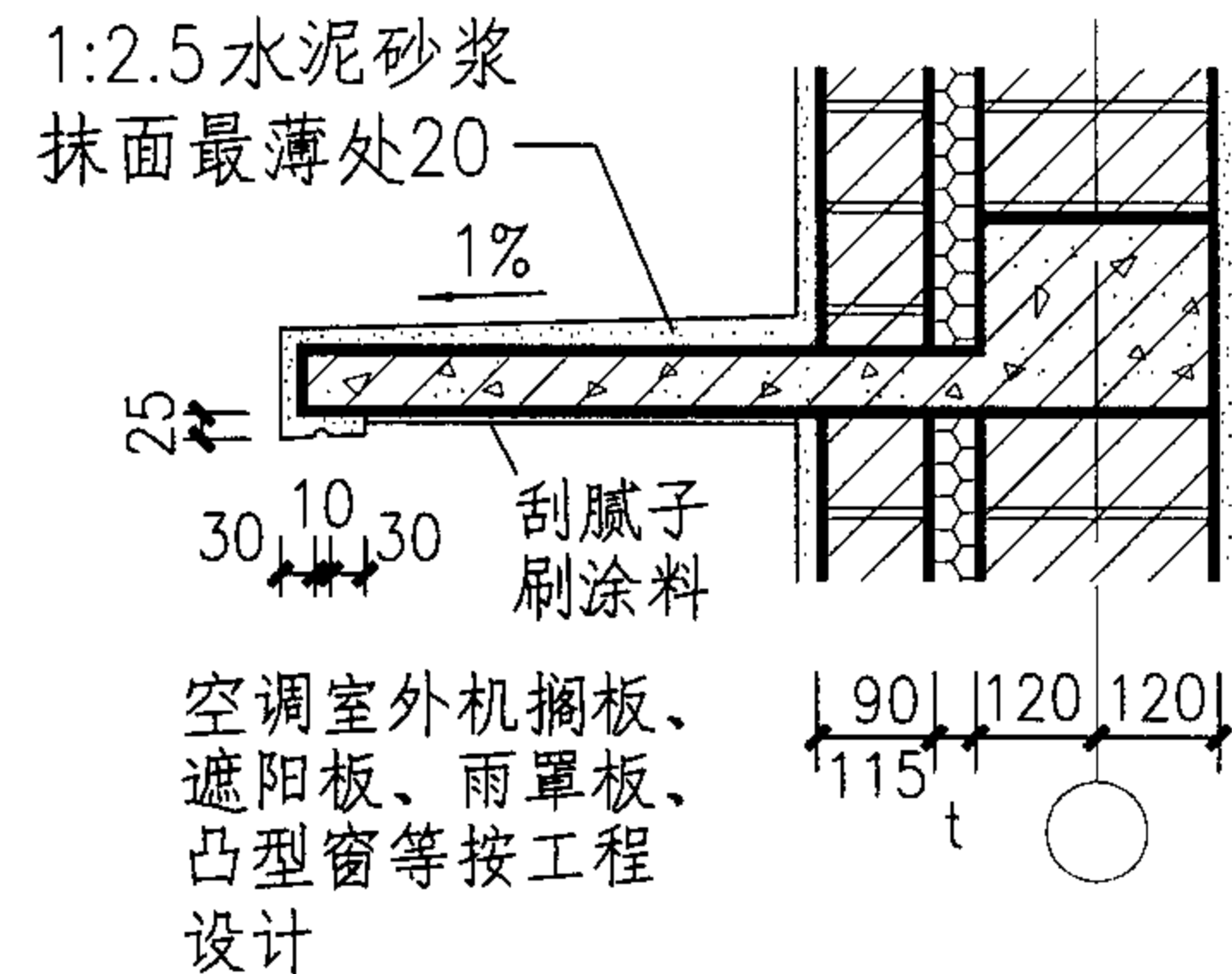
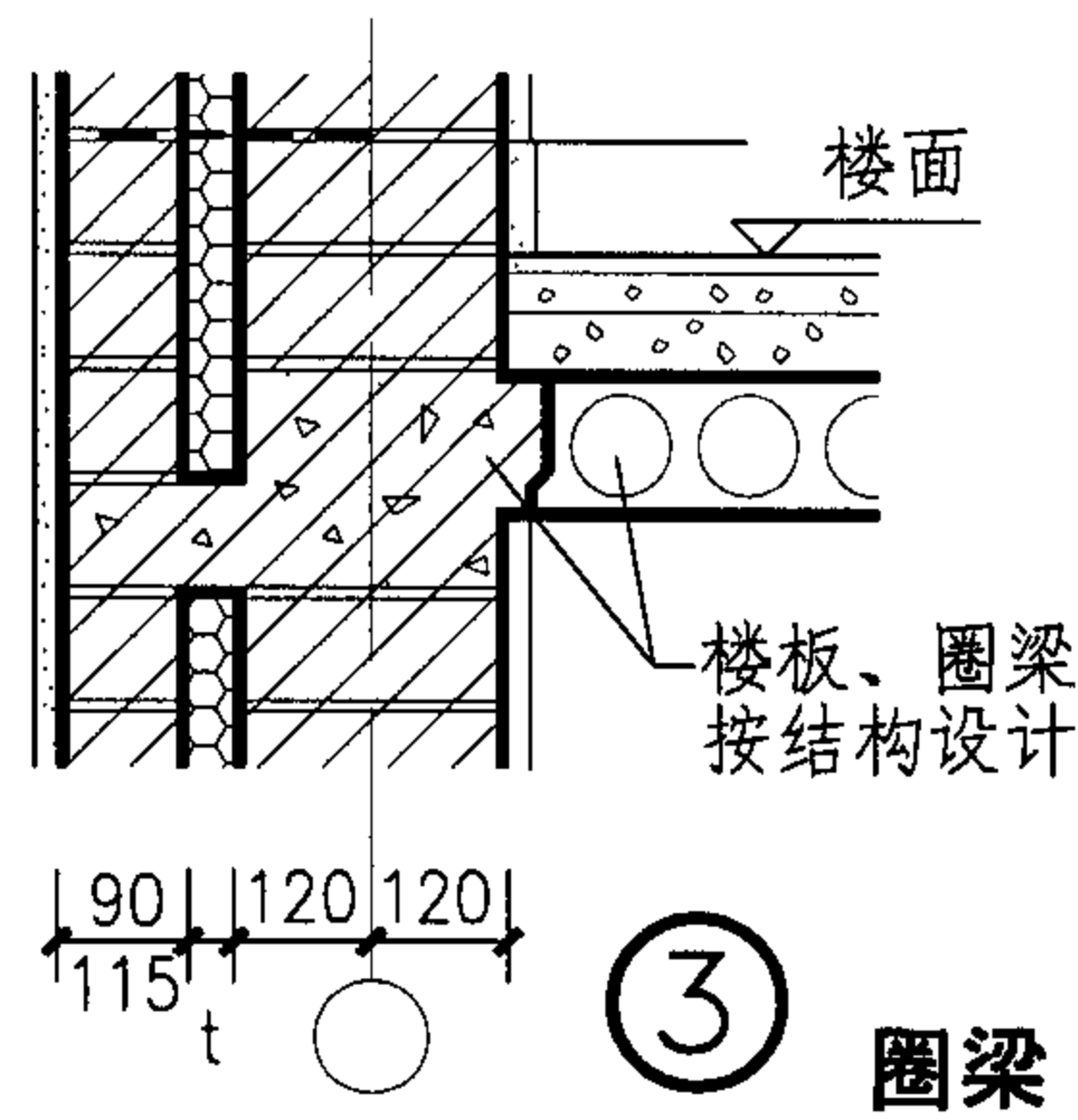
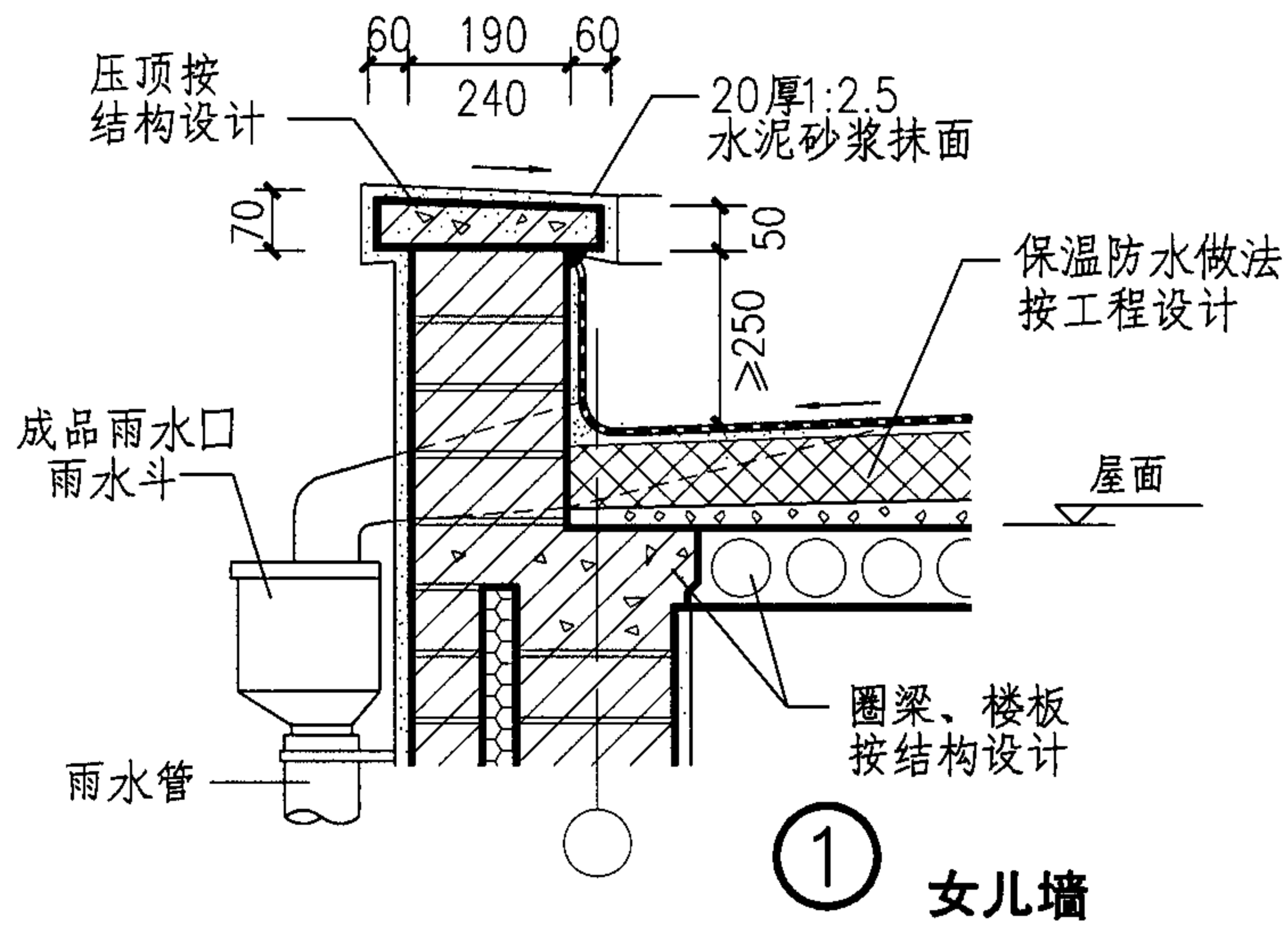
屋面变形缝、外墙变形缝					图集号	04J101
审核	孙钢男	孙钢男	校对	王忠利	设计	阎凤祥 阎凤祥
					页	45



3. 宽度大于120的变形缝、特殊做法的变形缝做法见04CJ01《变形缝建筑构造》。

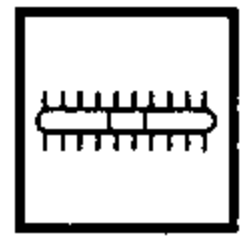
注：1. 变形缝盖缝板材料：0.6厚彩色涂层钢板、0.5厚不锈钢板、0.5厚镀锌铁皮、1.2厚铝合金板，由设计选用。
2. 木盖板变形缝使用的木材及油漆做法按工程设计；

内墙、顶棚变形缝						图集号	04J101
审核	孙钢男	孙钢男	校对	王忠利	设计	阎凤祥	阎凤祥
						页	46

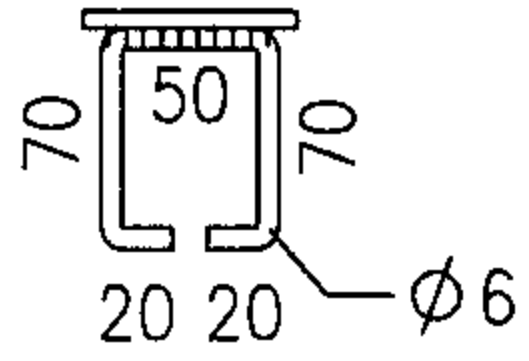


注：1. 楼地面做法按工程设计。
2. 基础圈梁以下墙体采用普通砖。
3. 其它见47页。

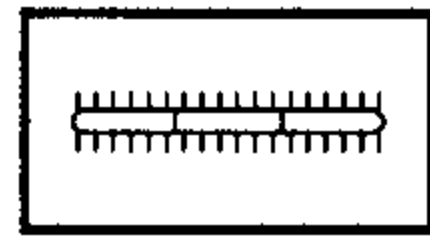
夹心墙建筑构造 (二)						图集号	04J101
审核	孙钢男	孙钢男	校对	王忠利	设计	阎凤祥	阎凤祥
						页	48



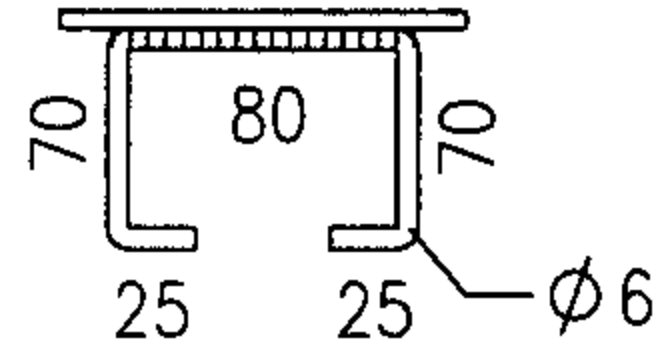
60X60X6 钢板



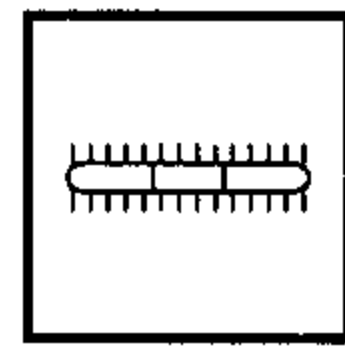
ZK1-1



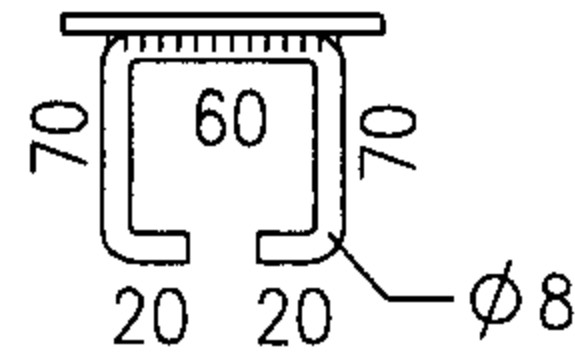
60X115X6 钢板



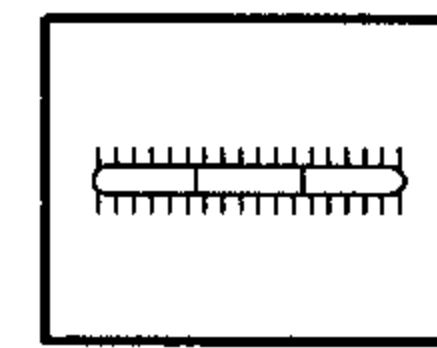
ZK1-2



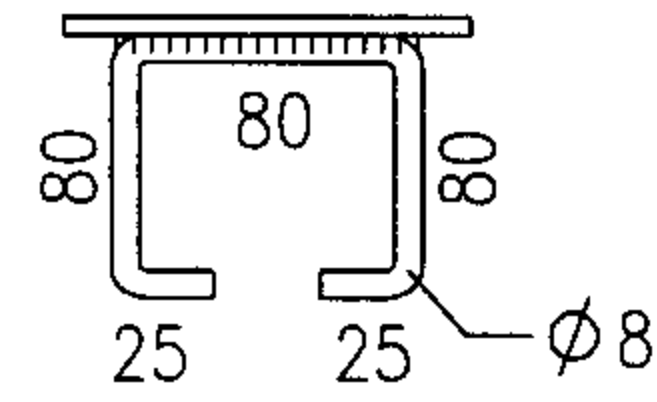
90X90X6 钢板



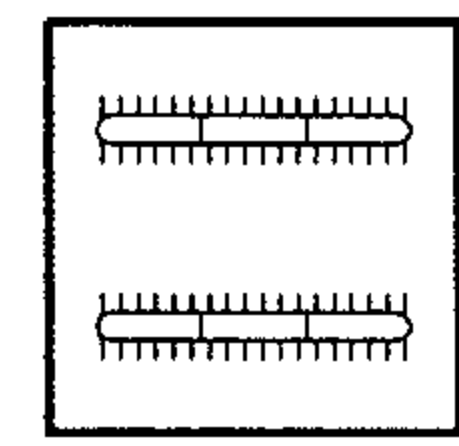
ZK1-3



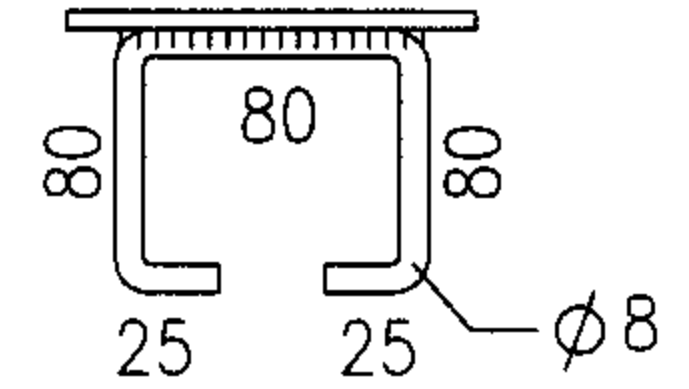
115X90X6 钢板



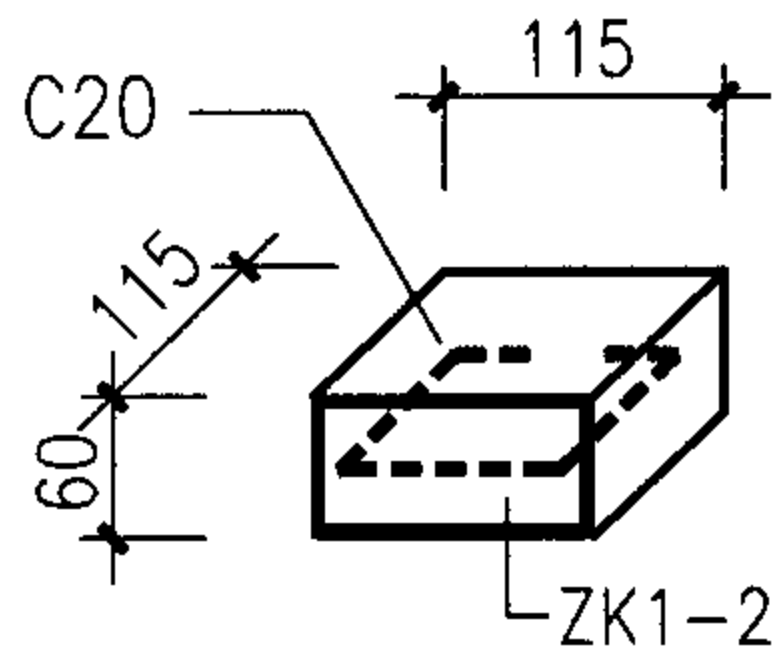
ZK1-4



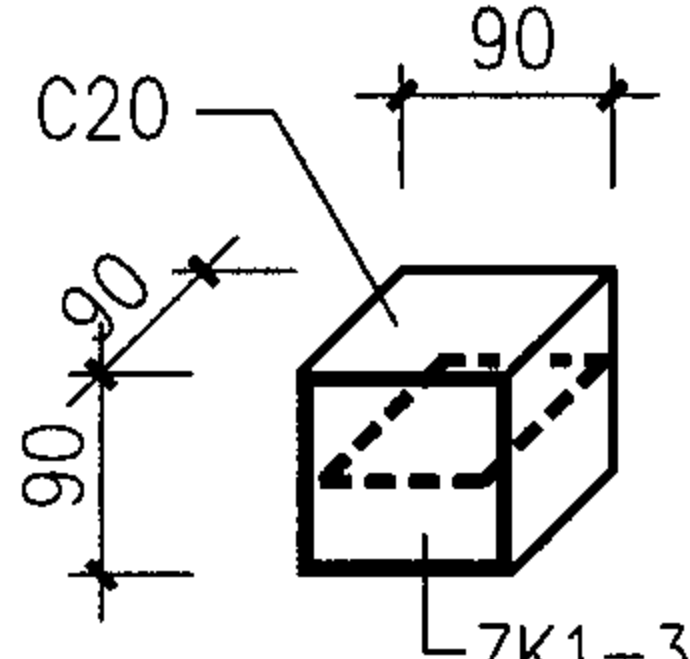
115X115X6 钢板



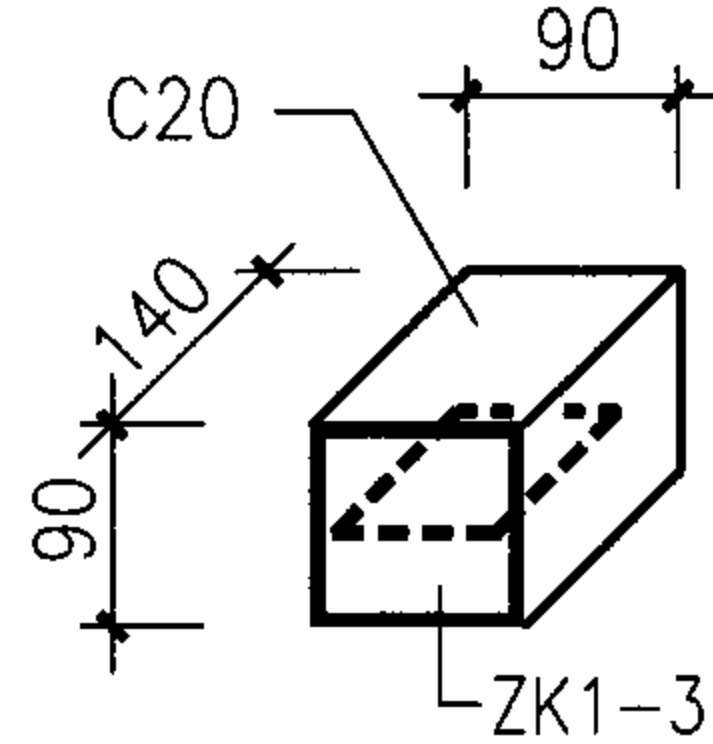
ZK1-5



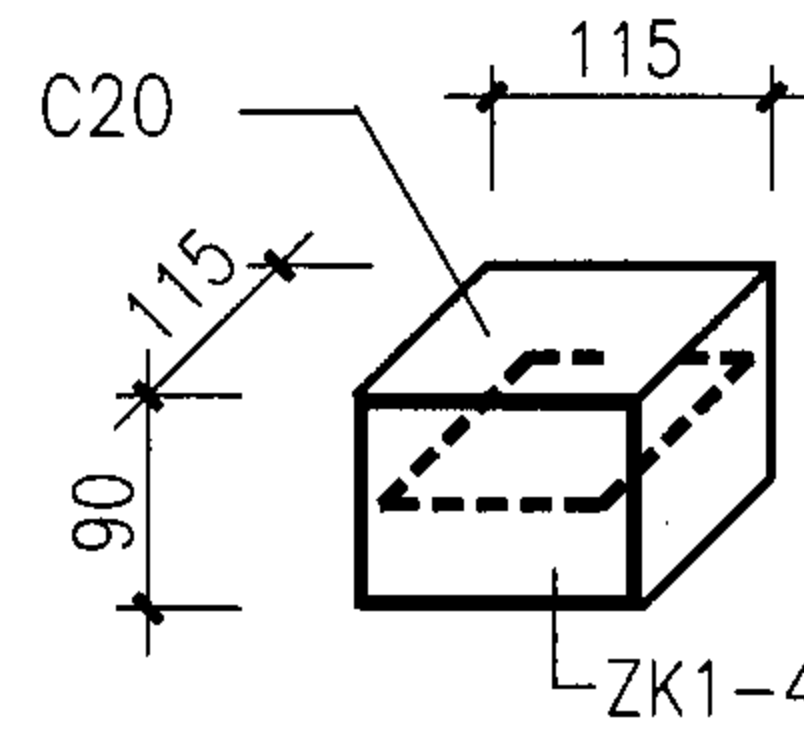
ZK2-1



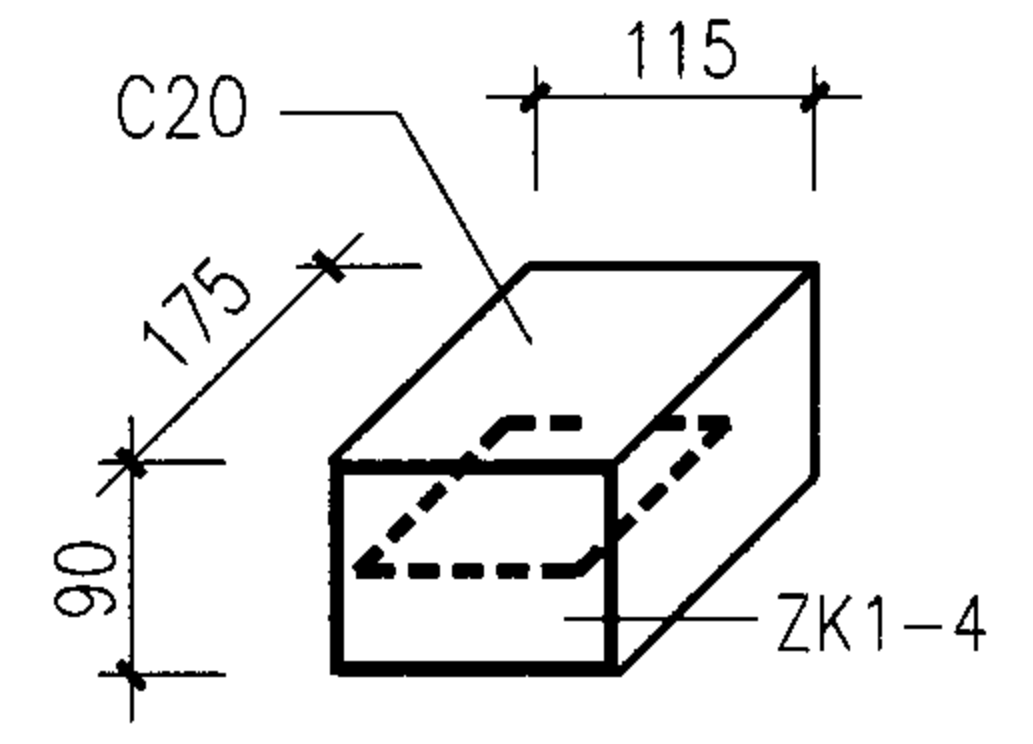
ZK2-2



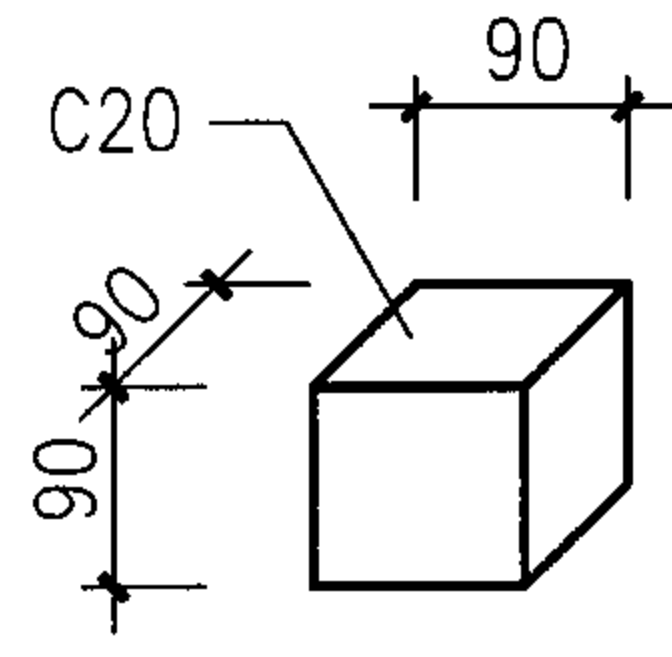
ZK2-3



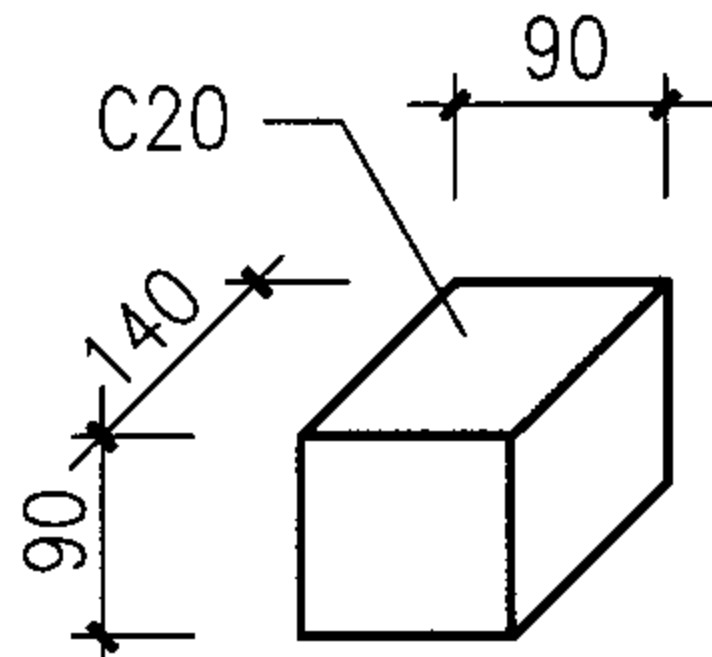
ZK2-4



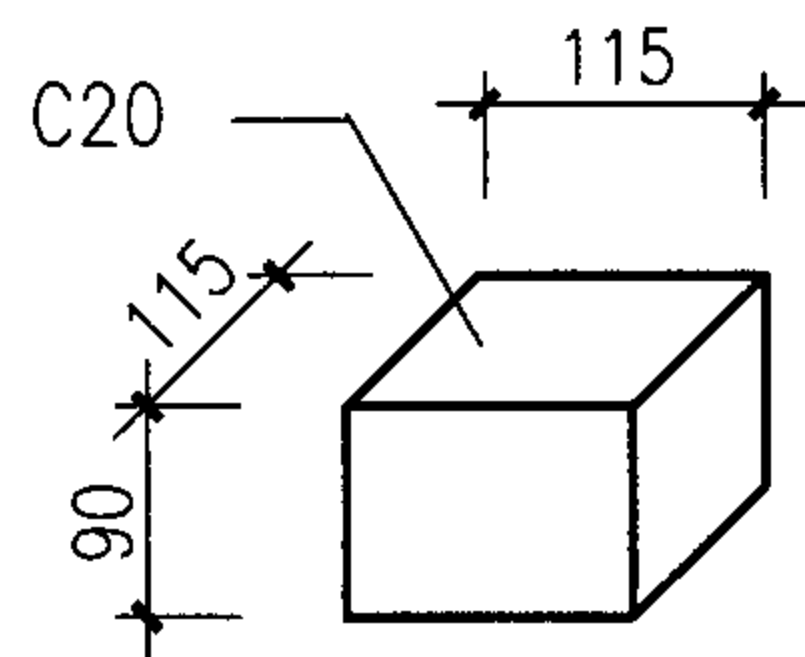
ZK2-5



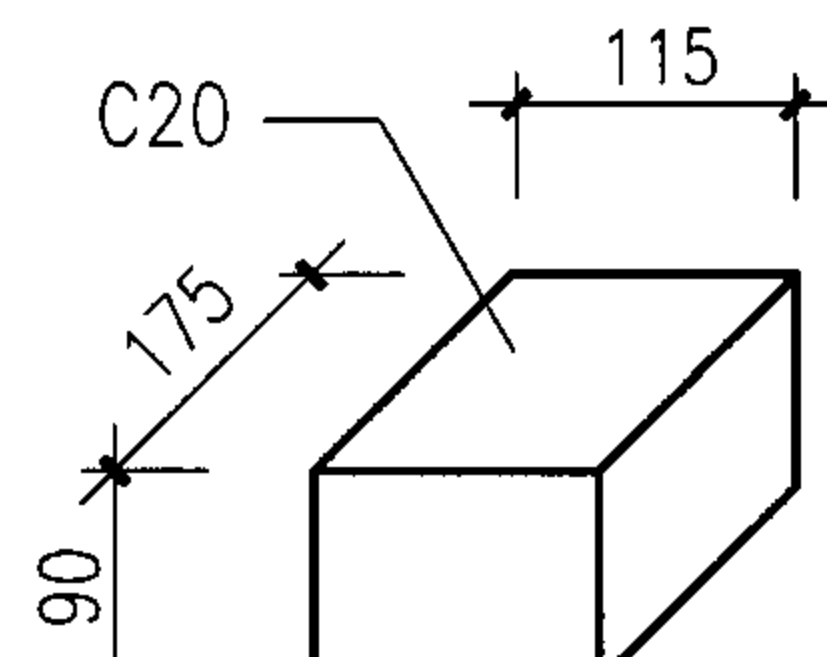
ZK3-1



ZK3-2



ZK3-3



ZK3-4

注:

ZK1 埋件 (钢板) 预埋于混凝土;
ZK2 埋件 (混凝土块埋钢板) 预埋于砖砌体;
ZK3 埋件 (素混凝土块) 预埋于砖砌体。

埋 件

图集号 04J101

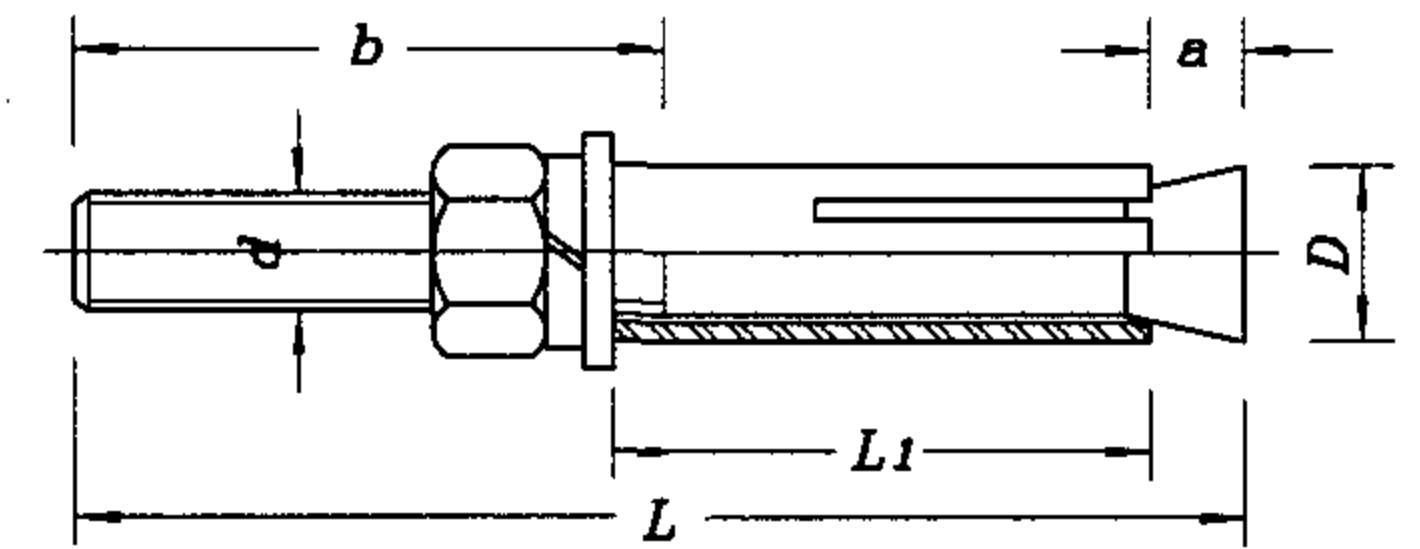
审核 孙钢男 孙钢男 校对 王忠利 设计 阎凤祥 阎凤祥

页 49

钢膨胀螺栓

单位 mm

螺栓型号	螺 栓			胀 管		安装尺寸 参考 a	钻孔尺寸		允许静荷载 混凝土强度≥C15		
	d	L		D	L ₁		直径	深度	抗拉 kN	抗剪 kN	
M6	6	65	75 85	35	10	35	3	10.5	40	2.35	1.77
M8	8	80	90 100	40	12	45	3	12.5	50	4.31	3.24
M10	10	95	110 125	50	14	55	3	14.5	60	6.86	5.10
M12	12	110	130 150	52	18	65	4	19	75	10.1	7.26
M16	16	150	175	70	22	90	4	23	100	19.02	14.12

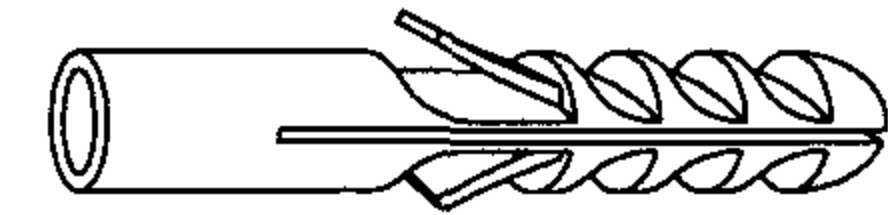


注: 多孔砖墙体不得使用膨胀螺栓

塑料胀管

单位 mm

规格 外径×长度	配木螺丝或铁钉		钻孔尺寸			允许静荷载 kN			
	外径	长度	混凝土	砖砌体	深度	≥C15混凝土 抗拉	MU10普通粘土砖		铁钉抗拉
φ6X30	3.5, 4	被联接件厚度 +胀管长度 +10	≤0.3	<0.5	大于胀 管长度 10~12		0.35	0.60	
φ8X45	4, 4.5						0.40	0.70	0.60
φ10X60	5, 5.5					0.60	0.45	0.80	0.80
φ12X70	5.5, 6					0.75	0.50		1.00



注: 多孔砖墙体可用塑料胀管
但抗拉 φ6 按 1/2 计算
φ8 按 1/3 计算
φ10 按 1/4 计算

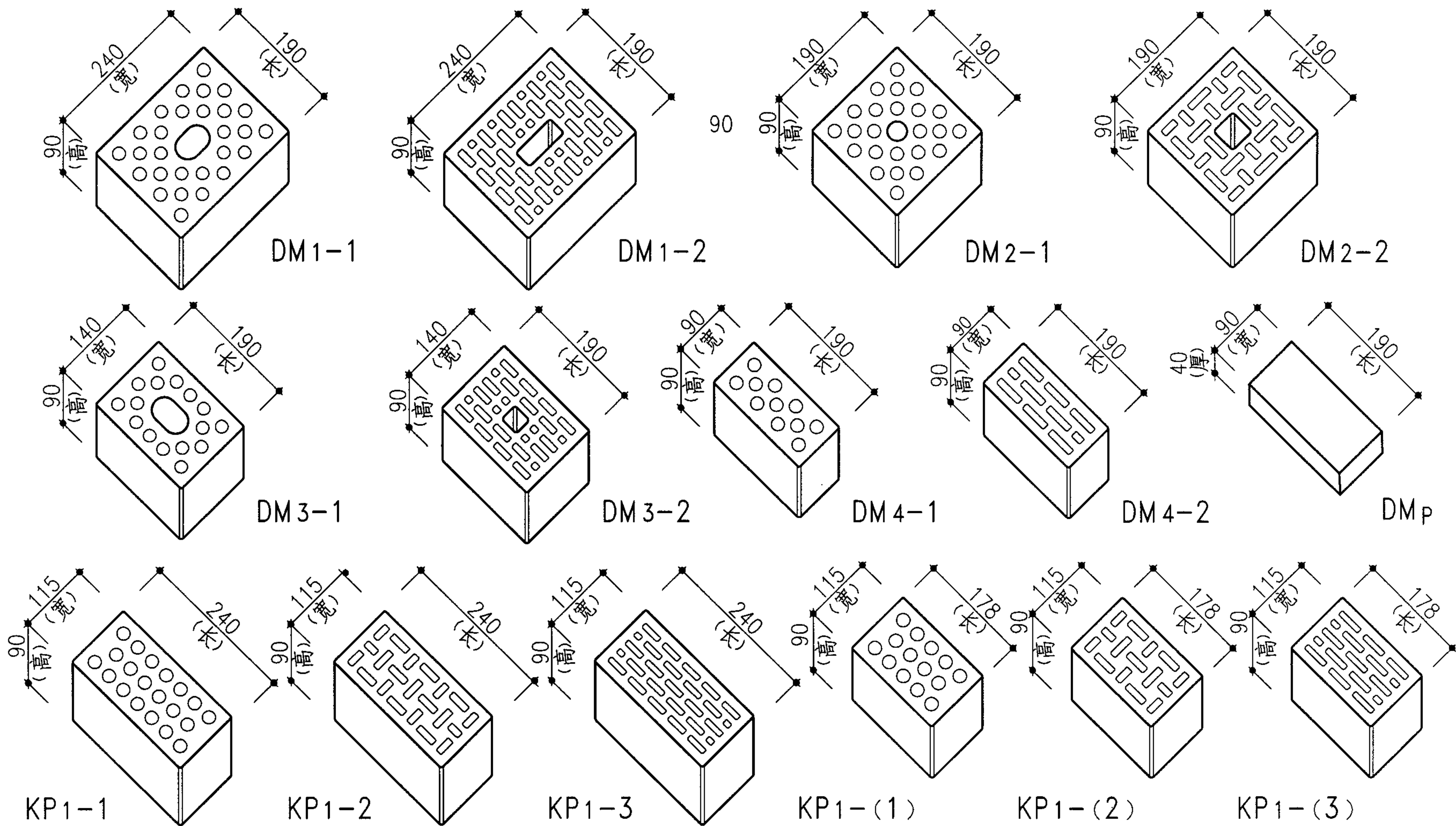
紧 固 件

图集号 04J101

审核 孙钢男 孙钢男 校对 王忠利 设计 阎凤祥 阎凤祥

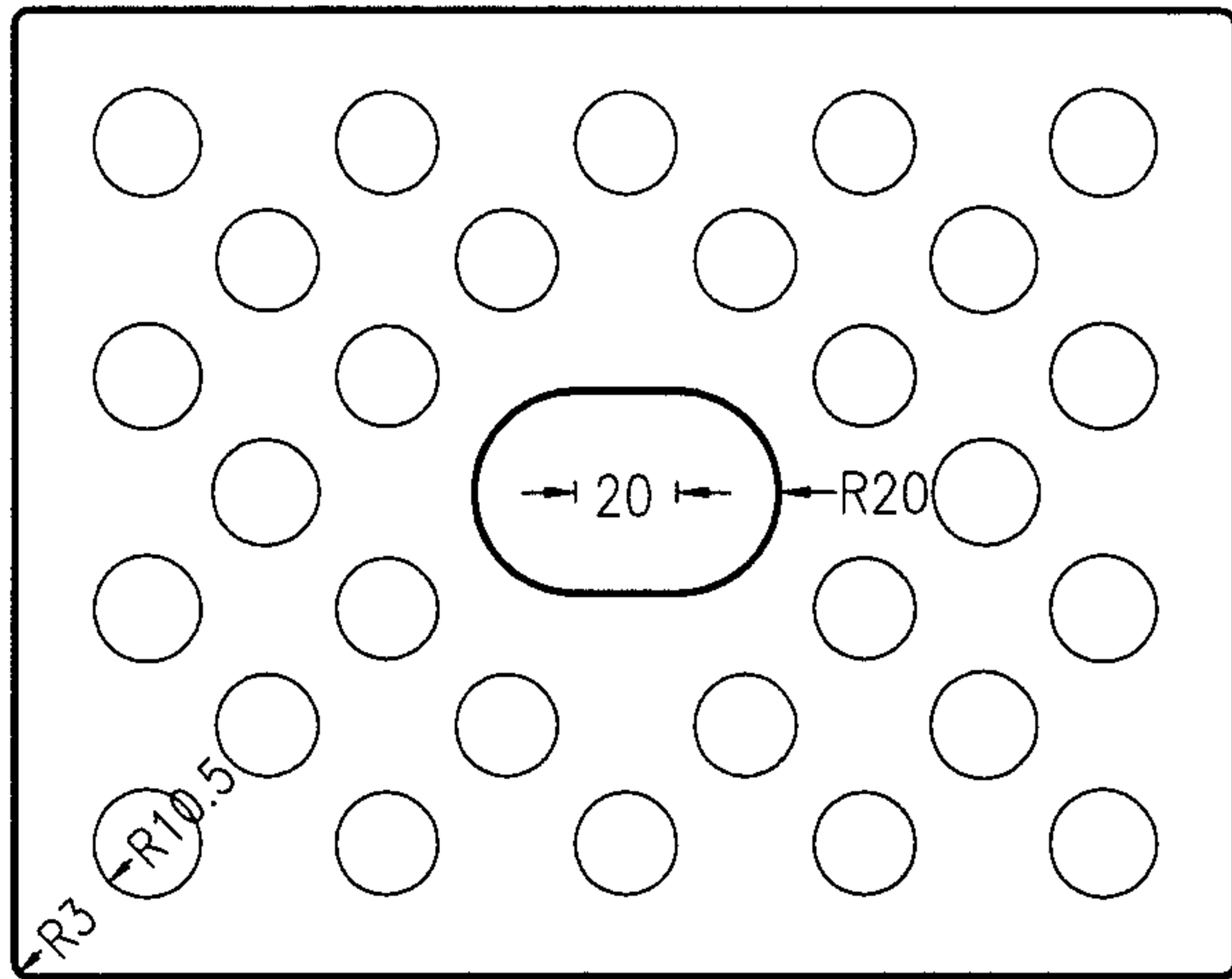
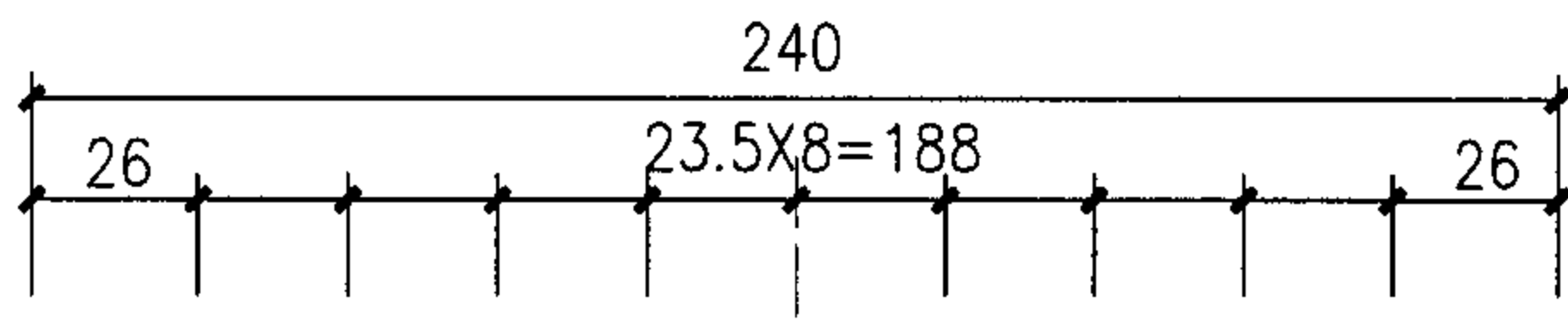
页 50

附 录

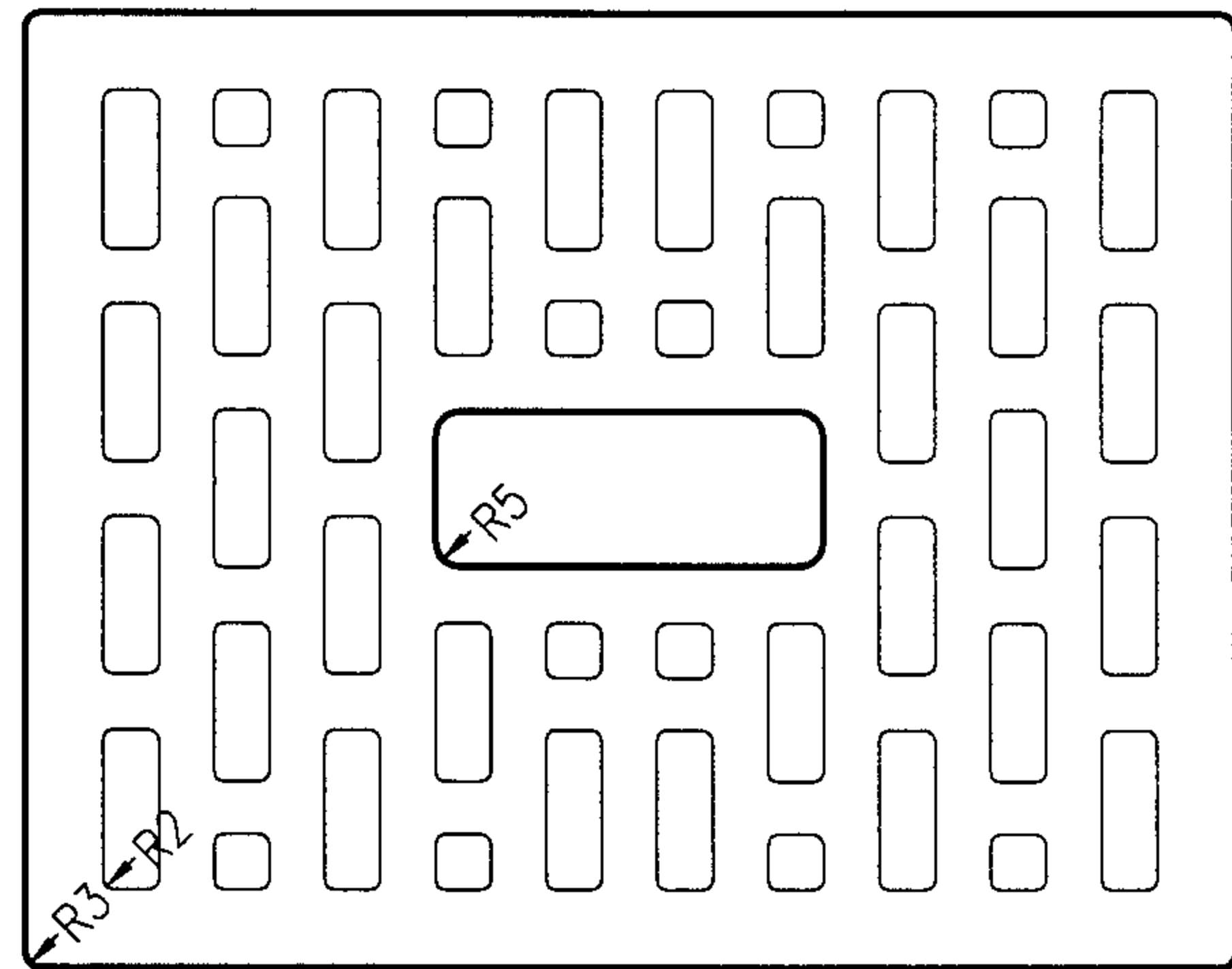
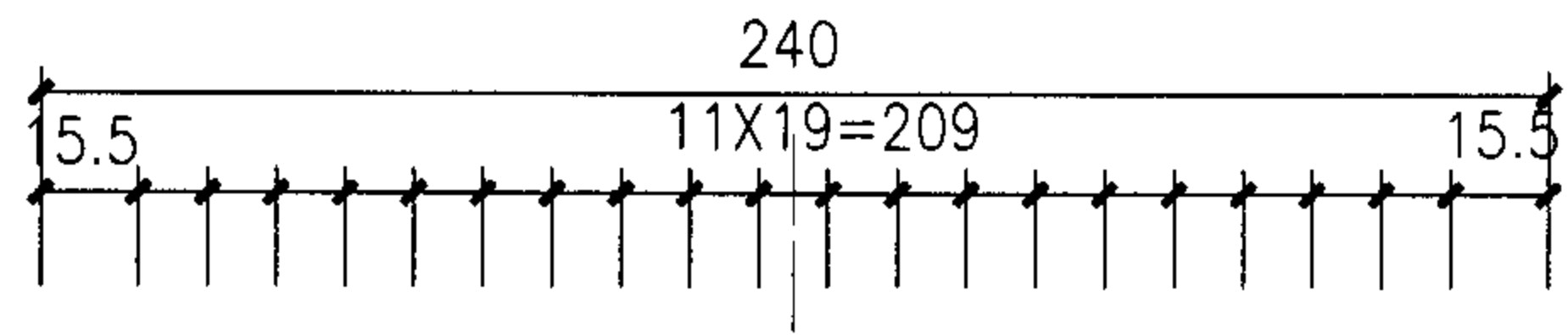


注: DM多孔砖有四种砖型两种孔型, 即 DM1、DM2、DM3、DM4; 其中-1为圆孔, -2为长方形孔; DM_P为配砖。KP1多孔砖有两种孔型, 其中-1为圆孔, -2为长方形孔; KP-()为“七分砖”。应优先选用长孔型砖。

多 孔 砖 砖 型							图集号	04J101
审核	孙钢男	孙钢男	校对	阎凤祥	阎凤祥	设计	杜文英	杜文英
							页	51



DM 1 - 1



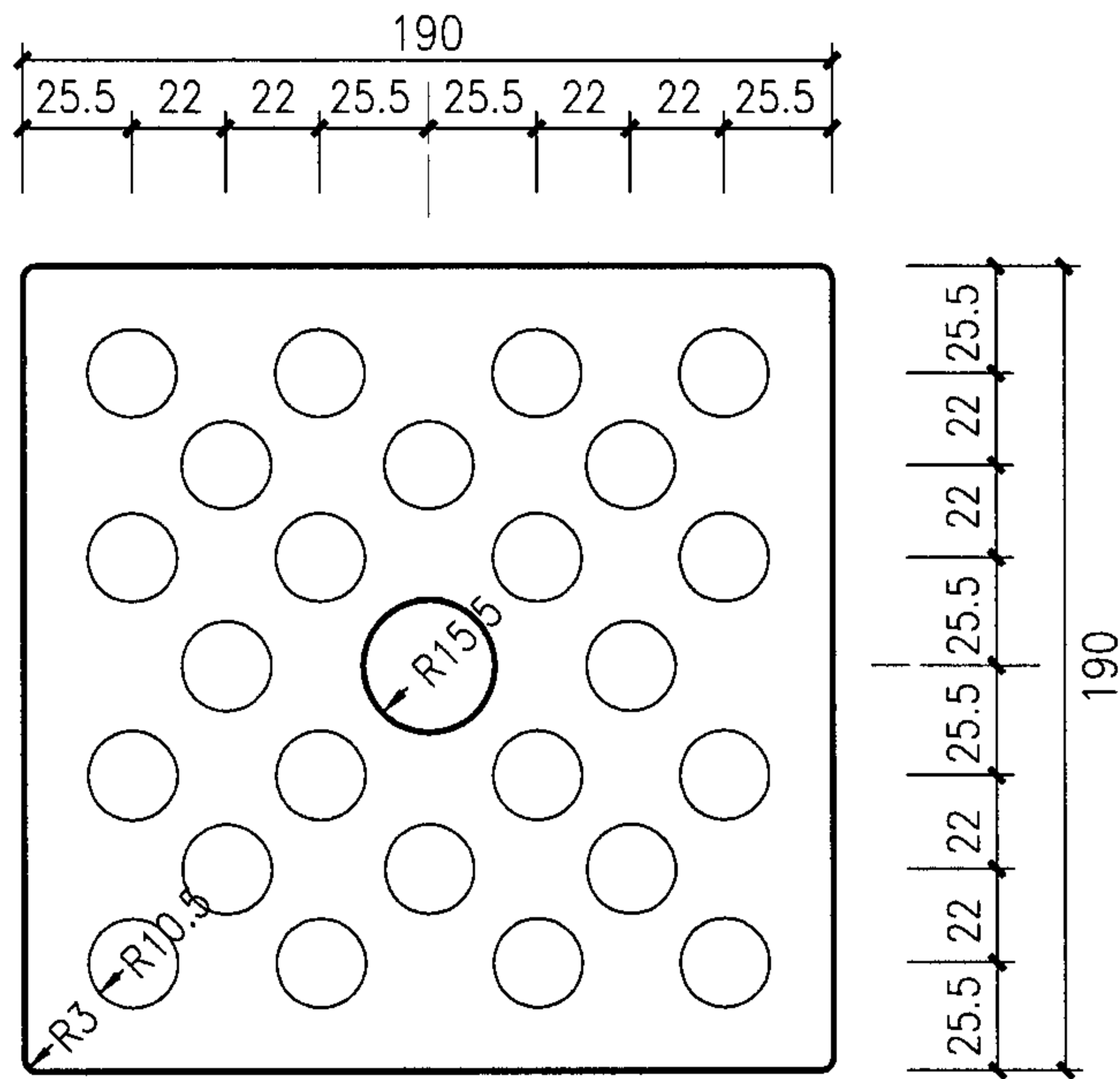
DM 1 - 2

多孔砖砖型说明

1. 多孔砖的各项性能指标和质量控制应符合《烧结多孔砖》GB 13544-2000 的规定。
2. 多孔砖砖型包括DM多孔砖和KP1多孔砖圆孔型和长方孔型两个系列。
3. 图示的砖型可供生产制造。
4. 图示的多孔砖尺寸为设计成品尺寸，生产尺寸应计及坯料土干缩和焙烧收缩。
5. 多孔砖的四边表面可拉梯形竖槽，槽深2mm。
6. 带有装饰面的多孔砖其饰面做法按产品设计。
7. 图中给出的砖的重量和导热系数均为粘土多孔砖。
8. 多孔砖应检测放射性指标并应符合《民用建筑工程室内环境污染控制规范》GB 50325-2001的有关规定。

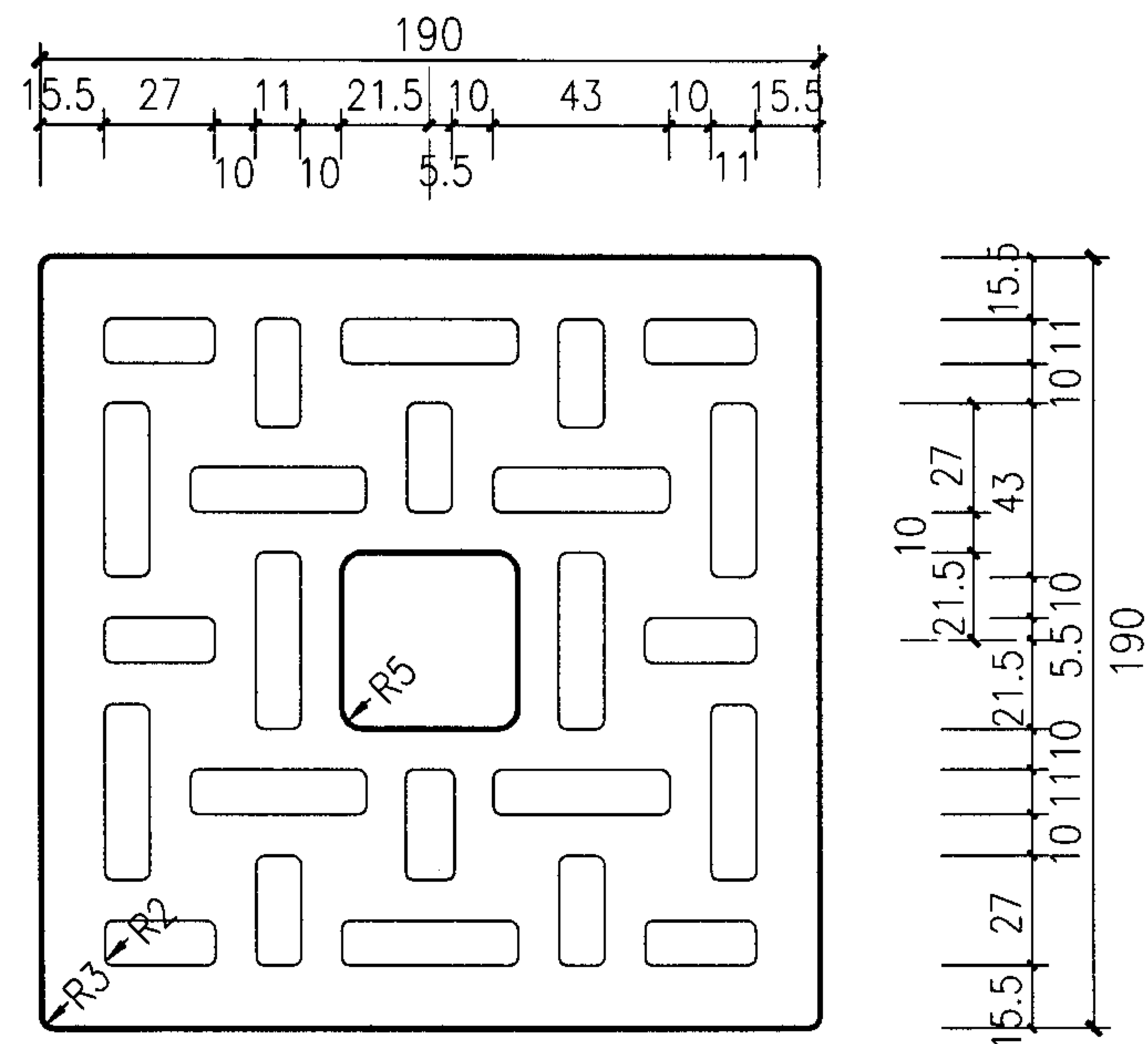
	DM 1-1	DM 1-2
规格 :	190X240X90	
孔型 :	圆	长方
孔数 :	φ21-28(个)	31.5X11-30(个) 10.25X11-12(个)
手抓孔 :	φ40X60	77X43
孔洞率 :	25.8%	25.5%
重量 :	5.5kg	3.4kg
当量导热系数 λ :	≤0.60	≤0.55
	W/(m·K)	

DM 多孔砖砖型 (一)							图集号	04J101
审核	孙钢男	孙钢男	校对	阎凤祥	阎凤祥	设计	杜文英	杜文英
							页	52



DM2-1

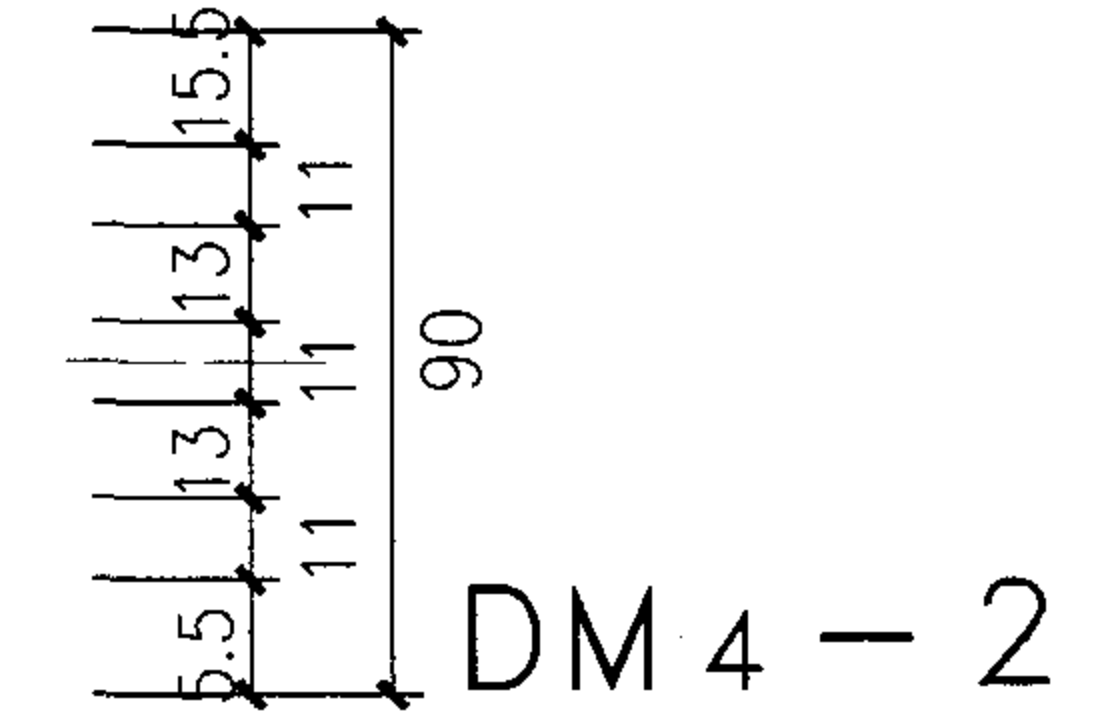
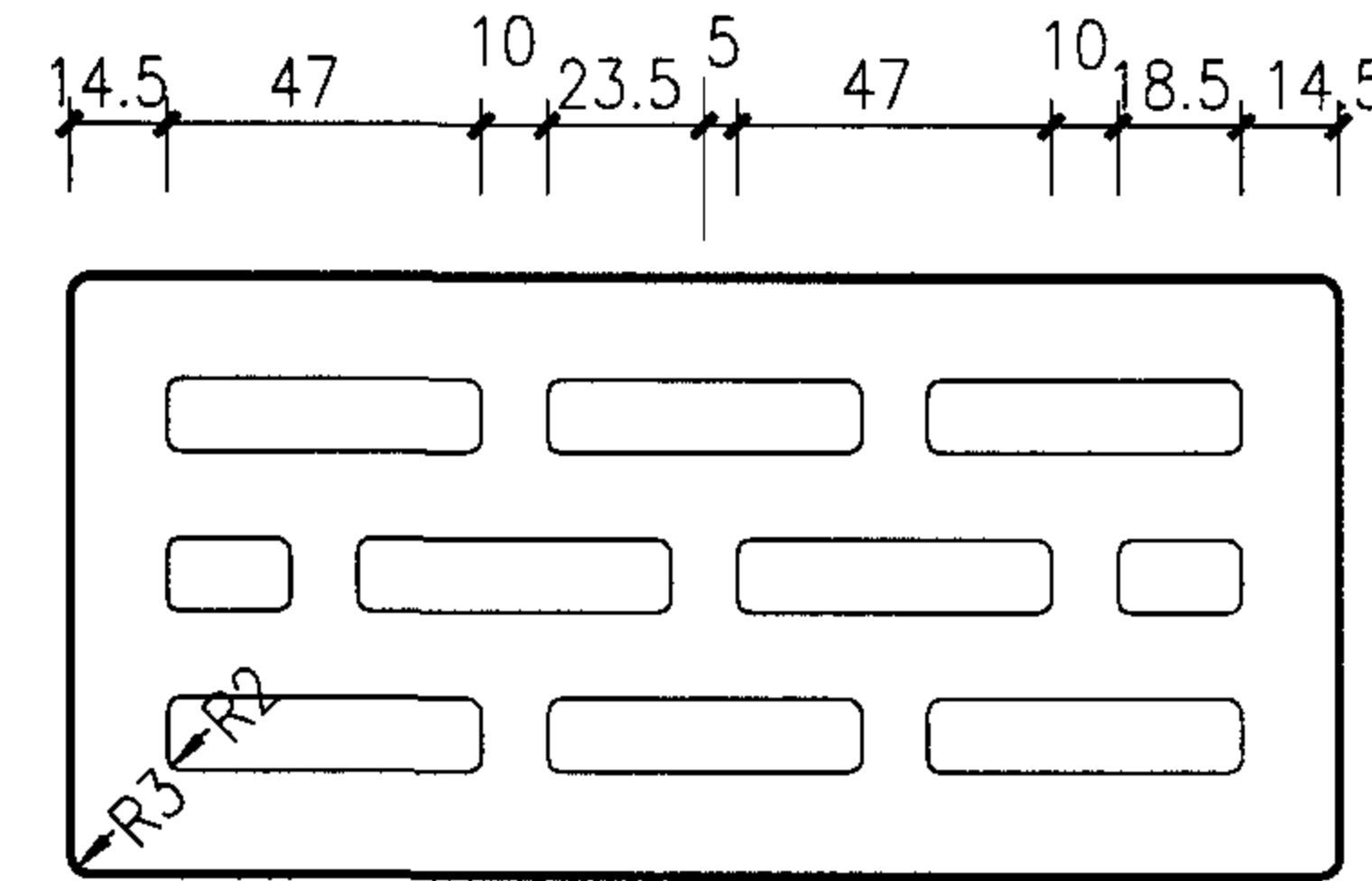
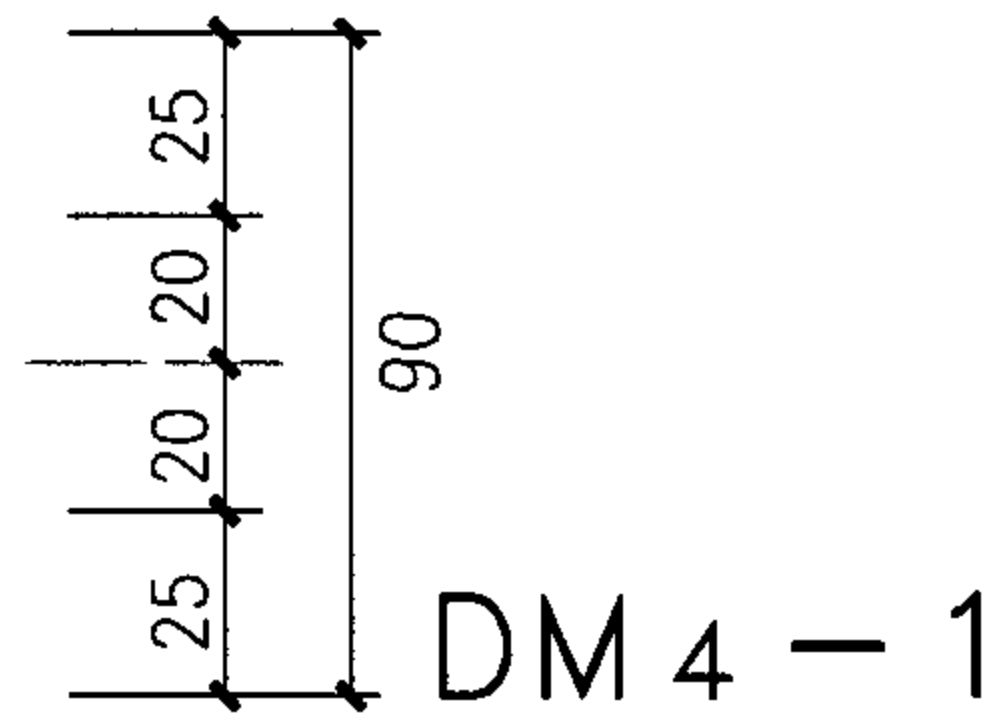
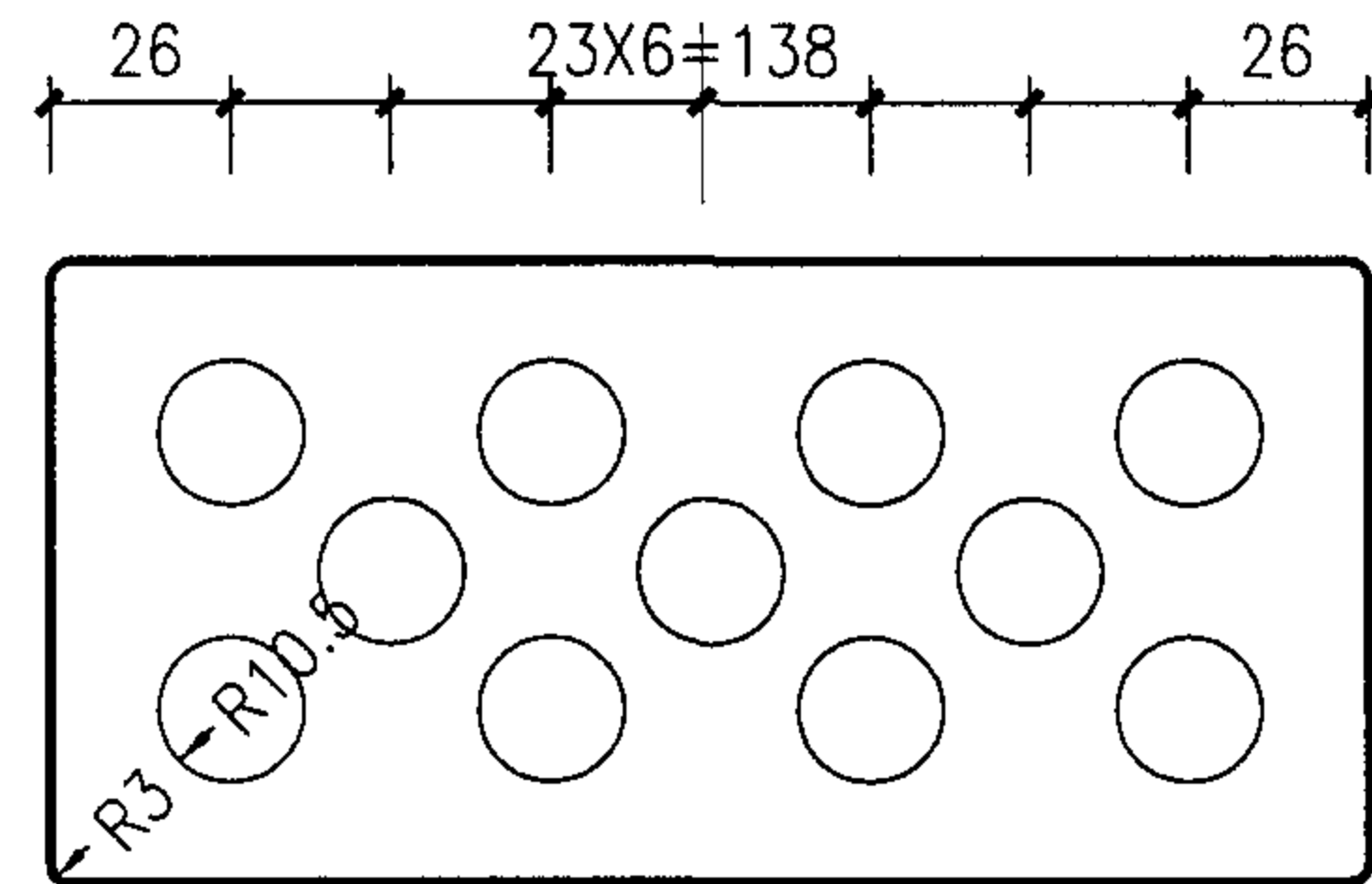
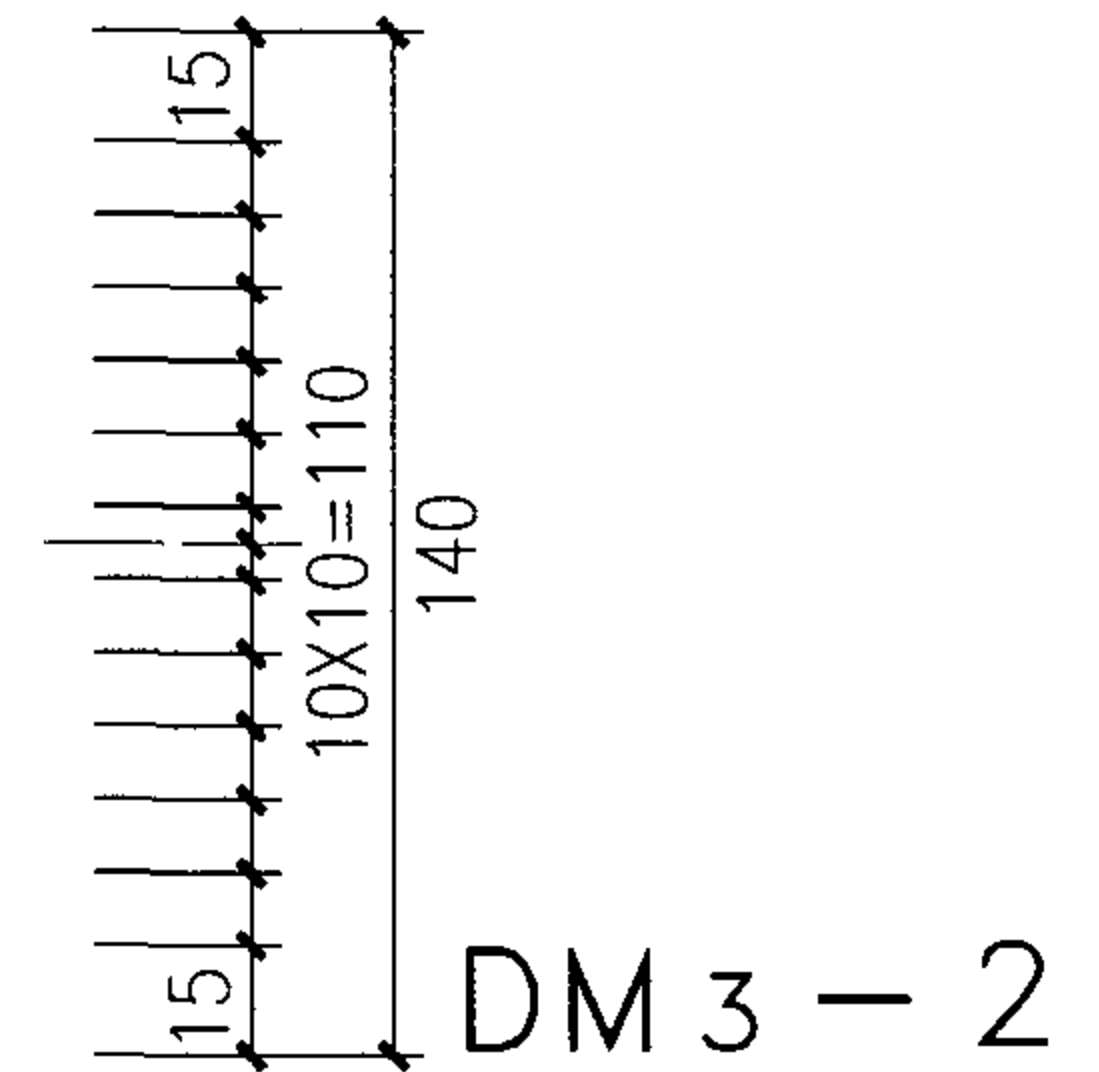
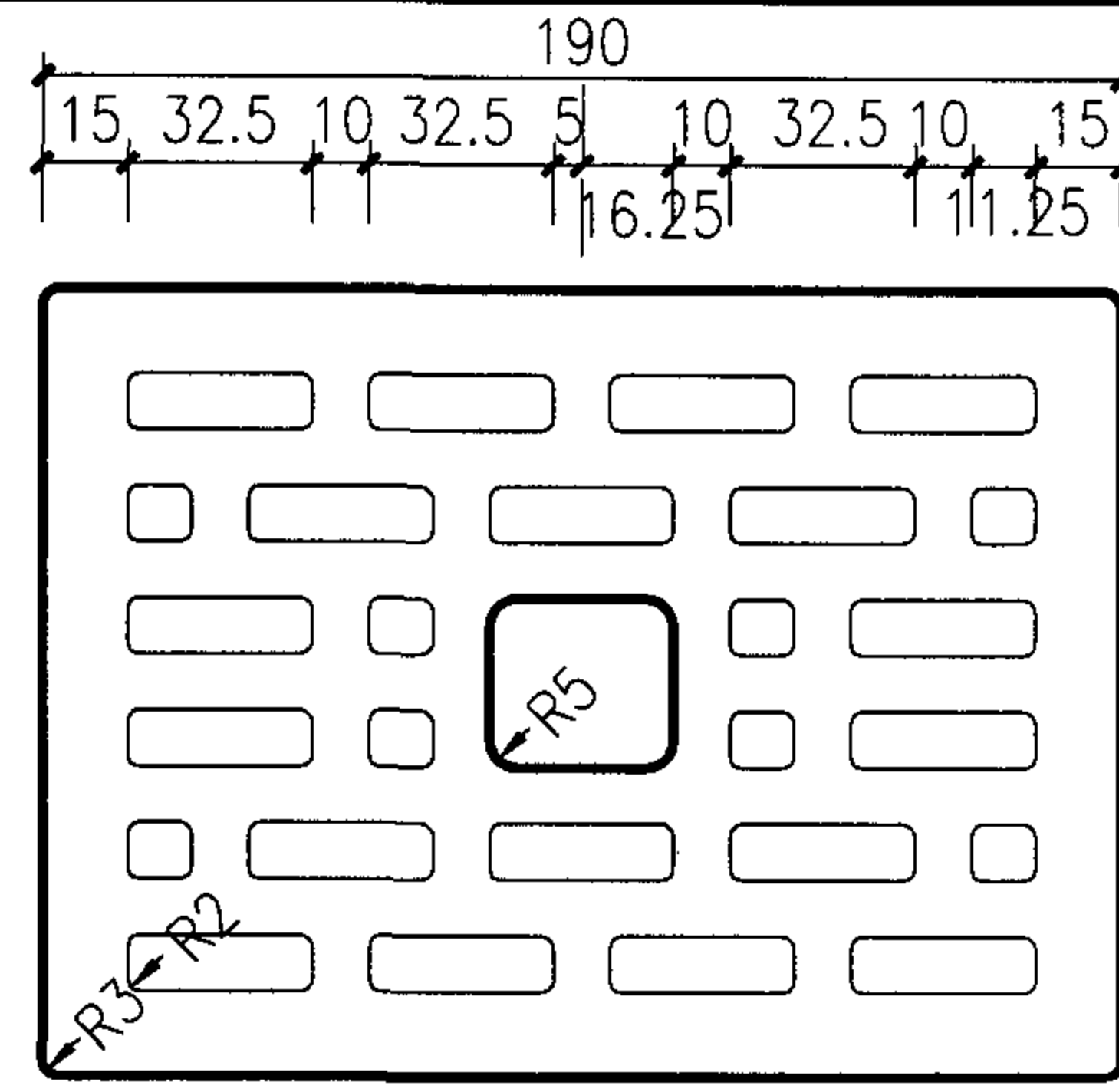
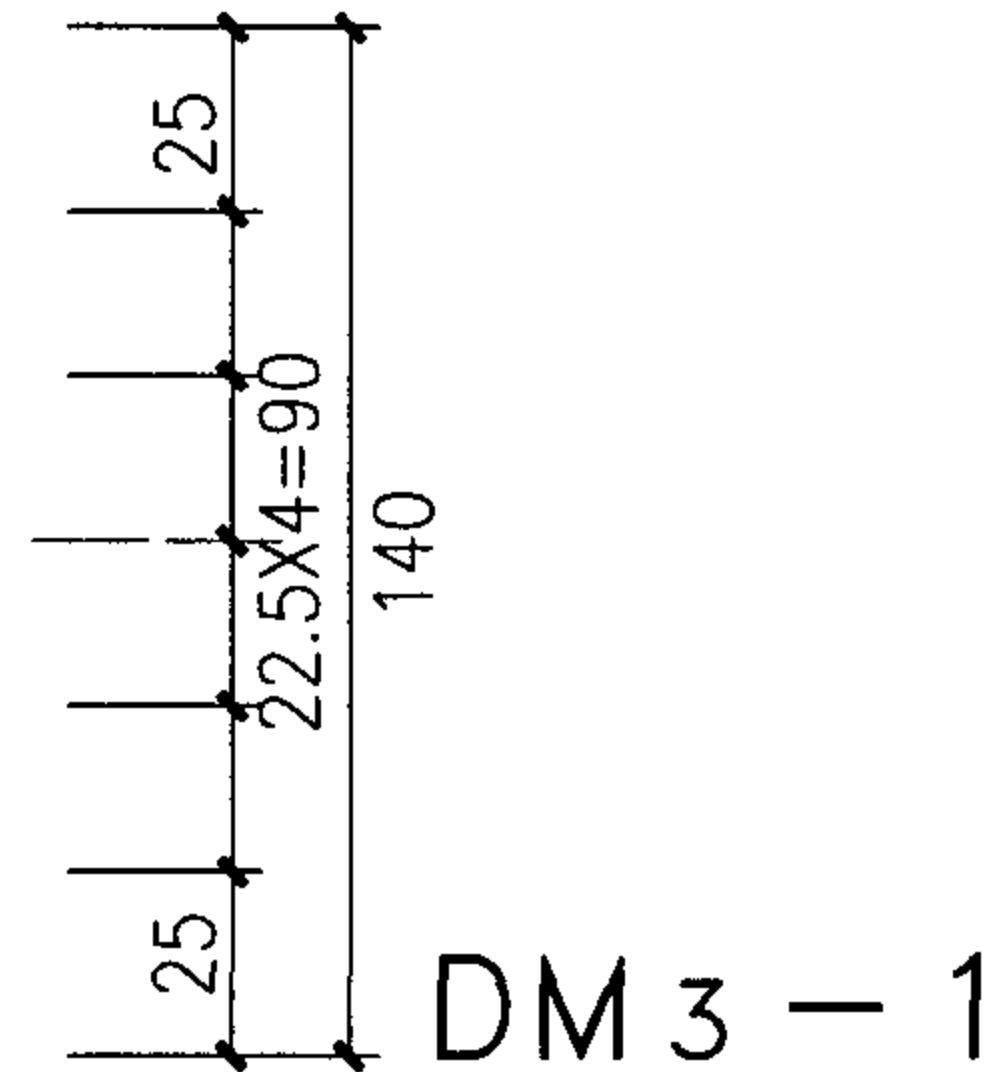
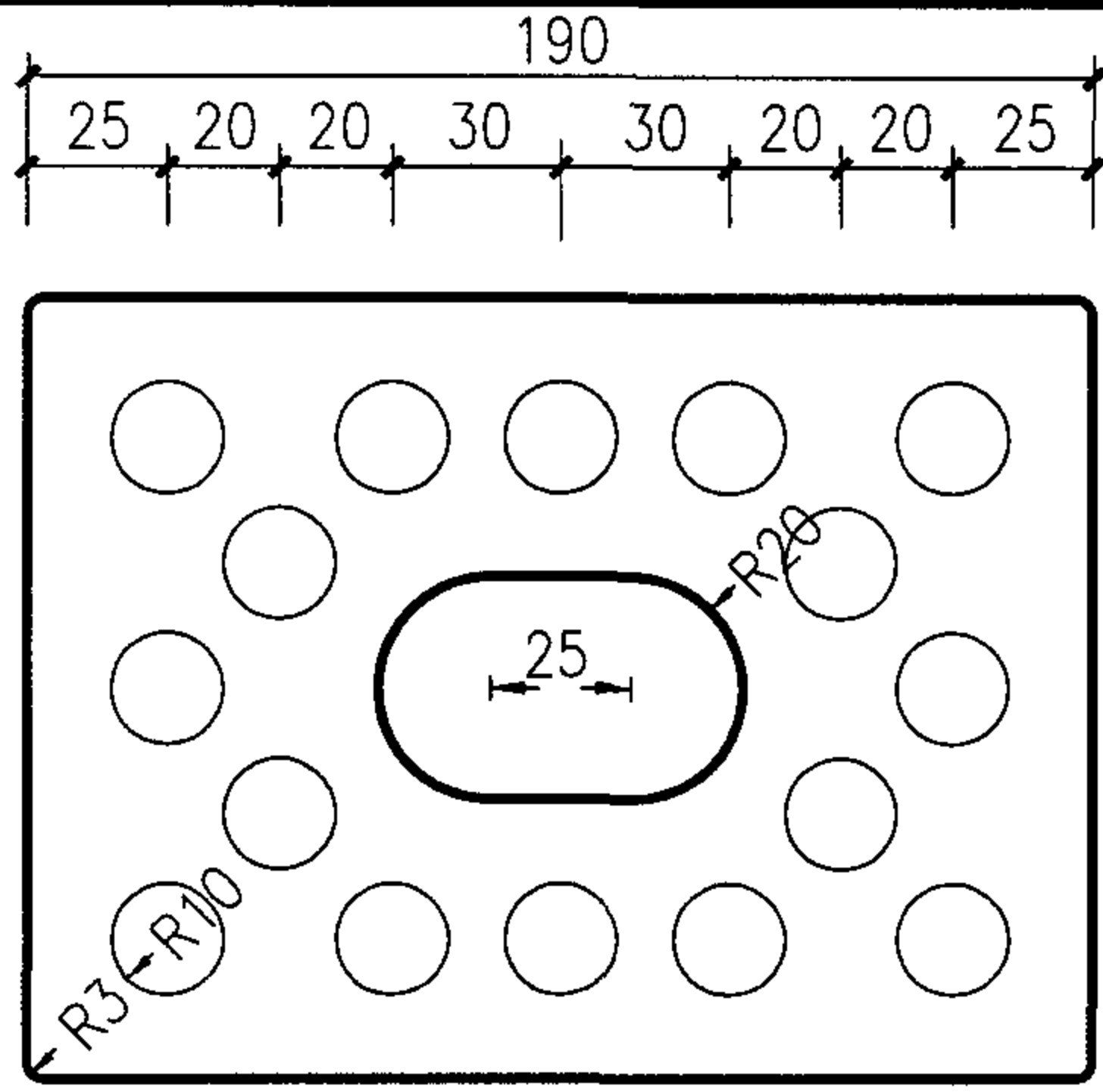
DM2-1
 规格 : 190X190X90
 孔型 : 圆
 孔数 : $\phi 21-24$ (个)
 手抓孔 : $\phi 30$
 孔洞率 : 25.1%
 重量 : 4.5kg
 当量导热系数 λ : ≤ 0.60
 W/(m·K)



DM2-2

DM2-2
 规格 : 190X190X90
 孔型 : 长方
 孔数 : 43X11-12(个)
 21X11-12(个)
 手抓孔 : 43X43
 孔洞率 : 30.4%
 重量 : 4.2kg
 当量导热系数 λ : ≤ 0.55
 W/(m·K)

DM 多孔砖砖型 (二)							图集号	04J101
审核	孙钢男	林钢男	校对	阎凤祥	阎凤祥	设计	杜文英	社文英
							页	53



DM3-1

DM3-2

DM4-1

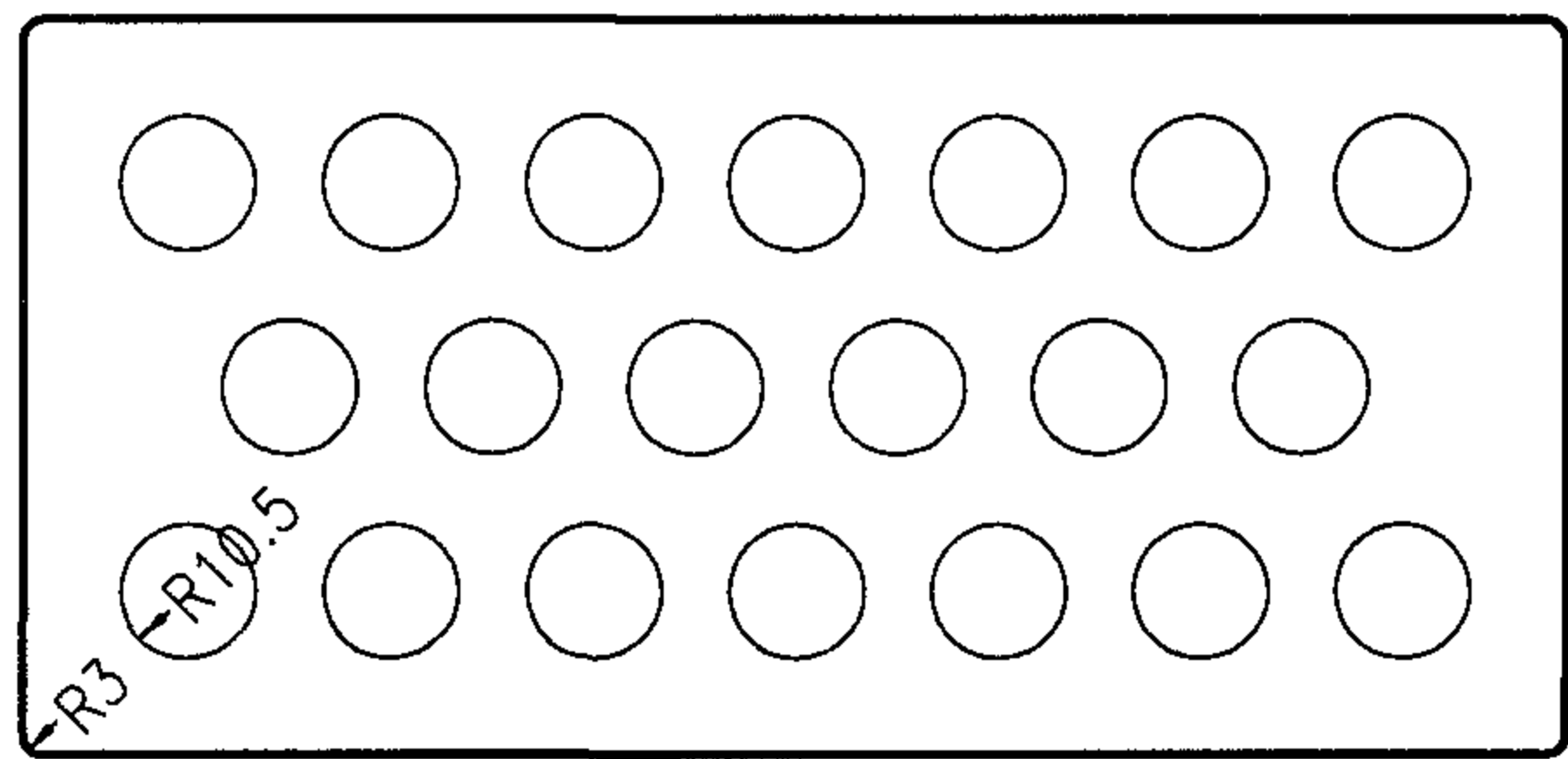
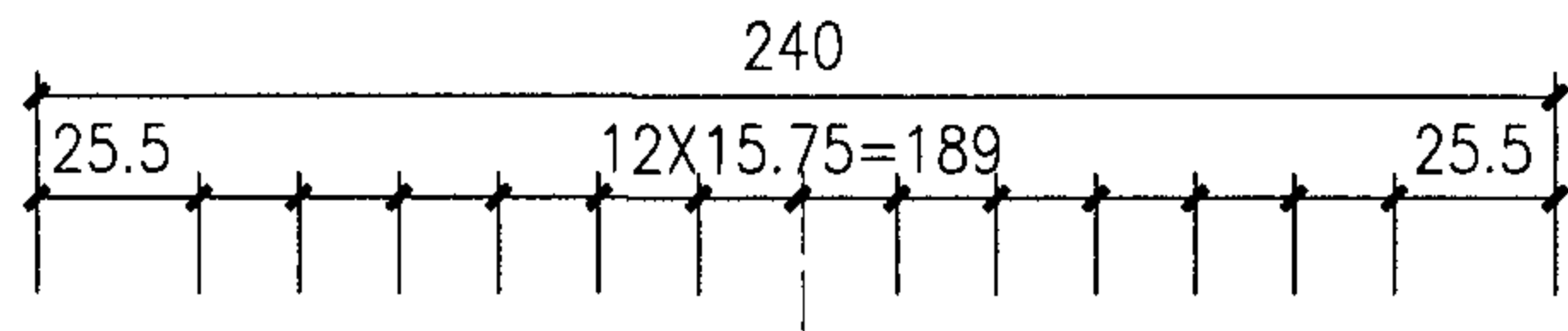
DM4-2

规格 :	190X140X90	190X90X90
孔型 :	圆	长方
孔数 :	φ20-16(个)	32.5X10-18(个) 11.25X10-8(个)
手抓孔 :	φ 40X65	32.5X30
孔洞率 :	25.1%	28.6%
重量 :	3.2kg	3.1kg
当量导热系数 λ :	≤0.60	≤ 0.58
	W/(m·K)	

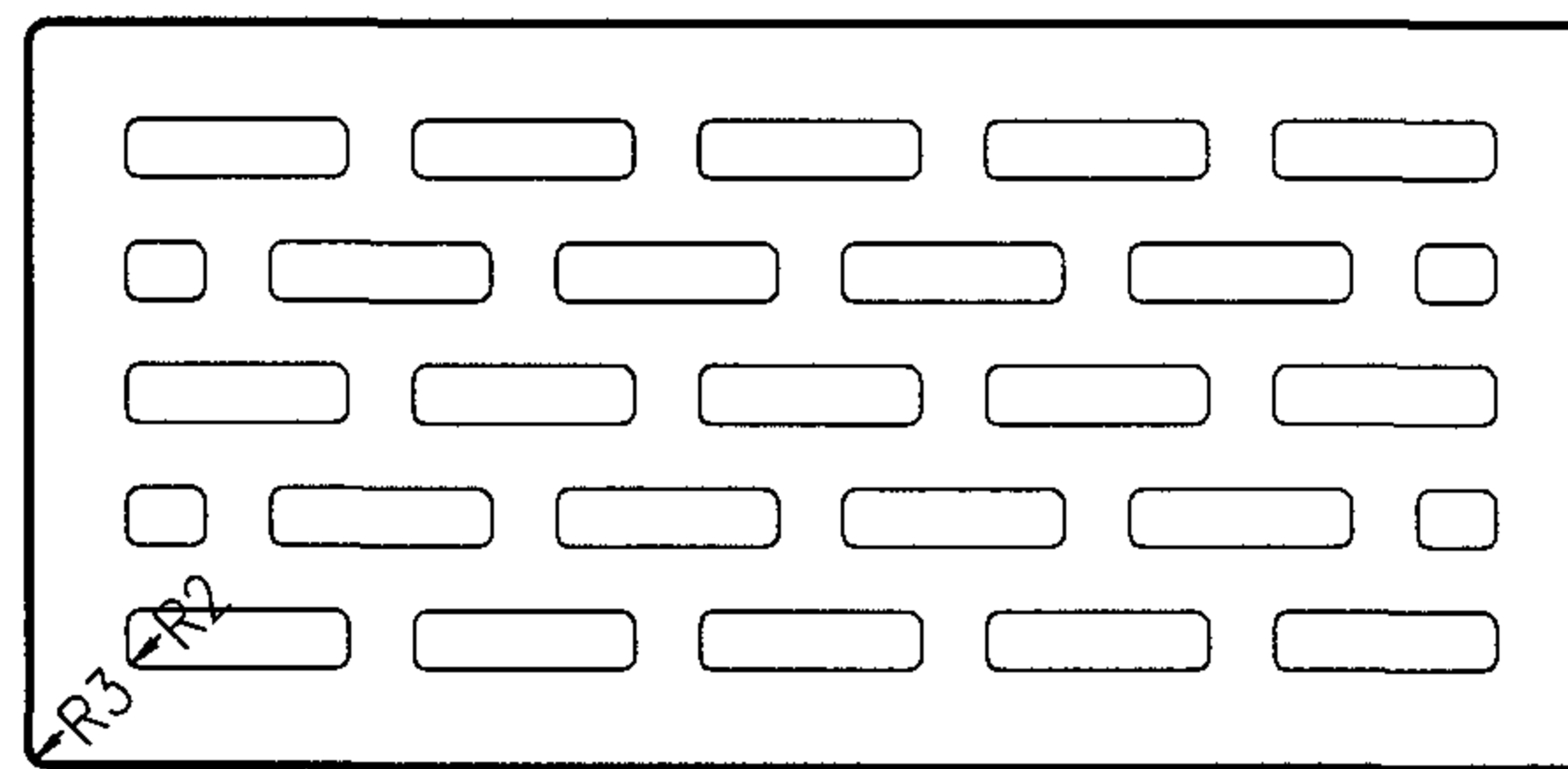
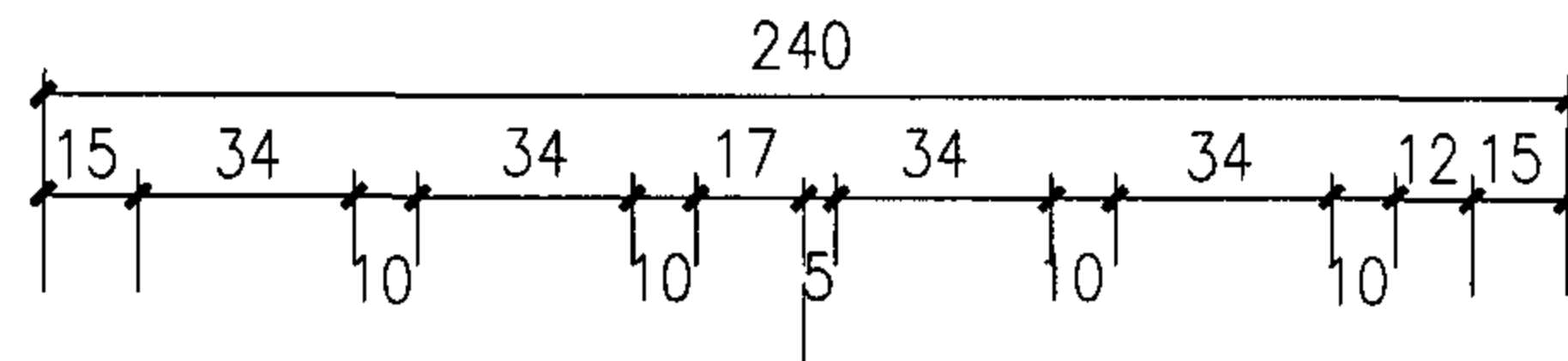
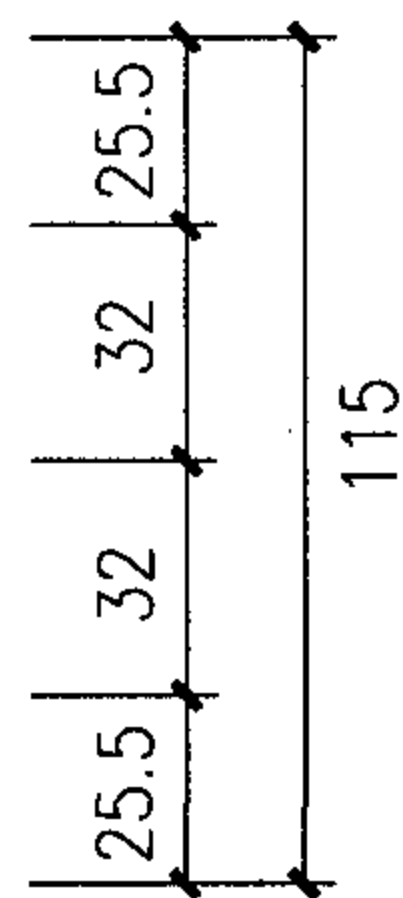
规格 :	190X90X90
孔型 :	圆
孔数 :	φ21-11(个)
孔洞率 :	22.3%
重量 :	2.2kg
当量导热系数 λ :	≤0.65

规格 :	190X90X90
孔型 :	长方
孔数 :	47X11-8(个) 18.5X11-2(个)
孔洞率 :	26.4%
重量 :	2.1kg
当量导热系数 λ :	≤ 0.60 W/(m·K)

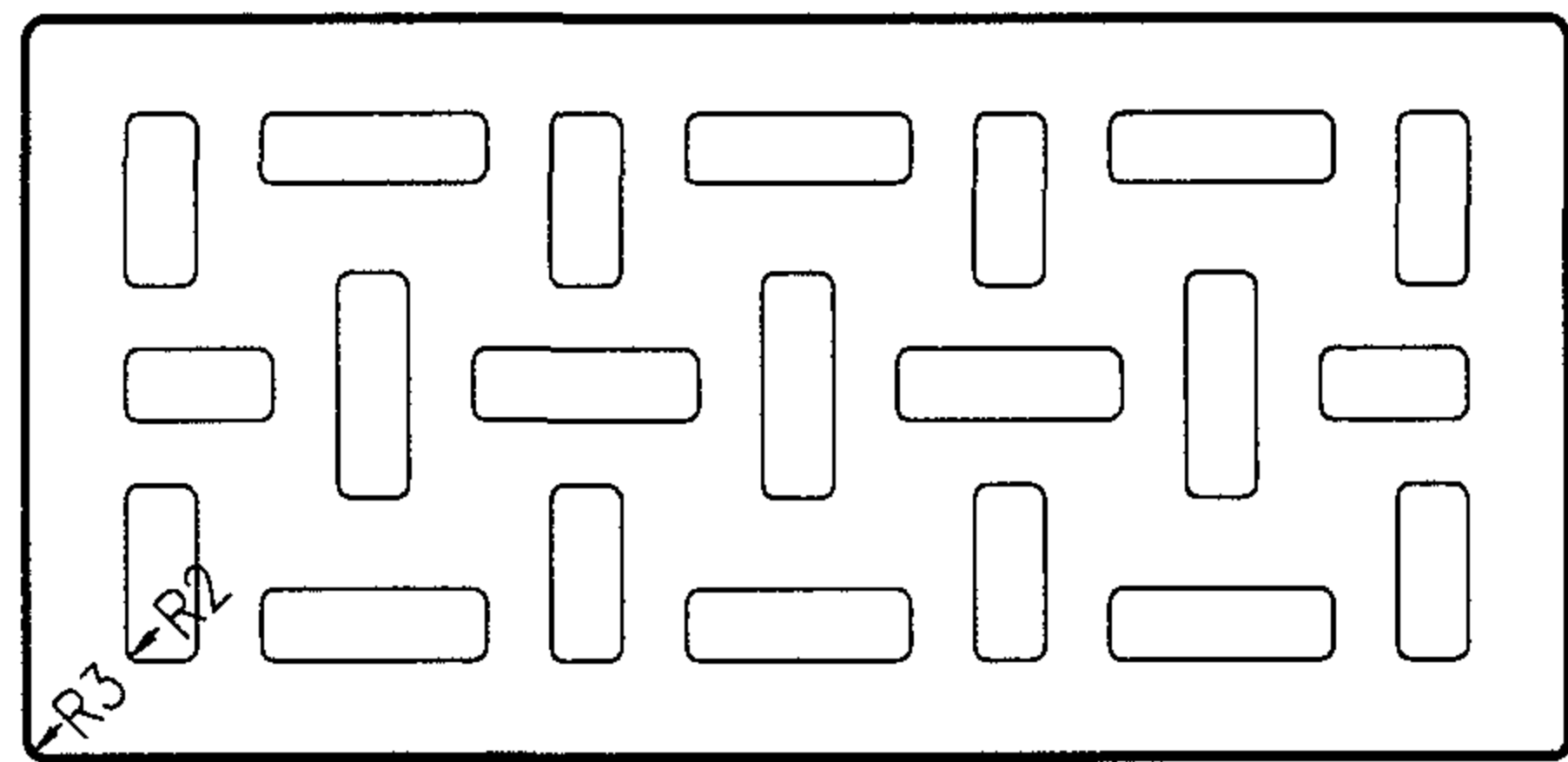
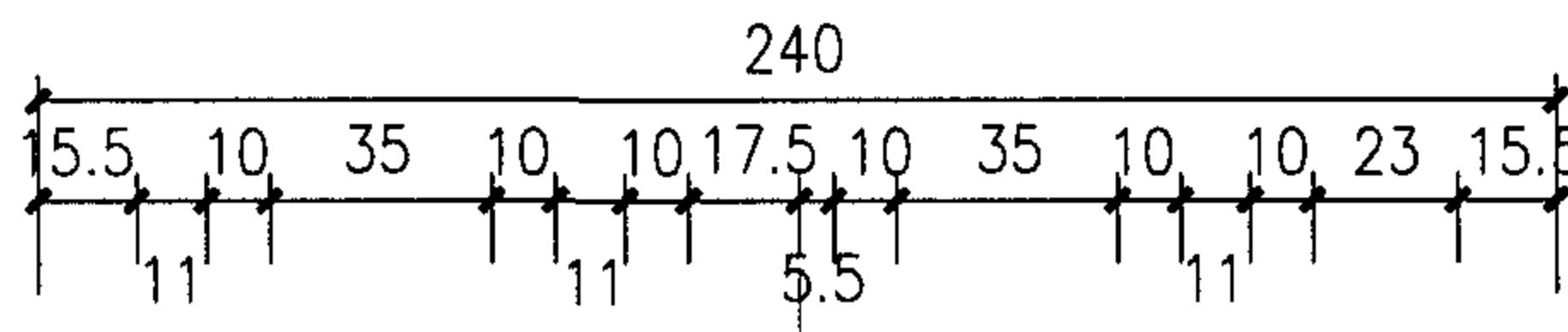
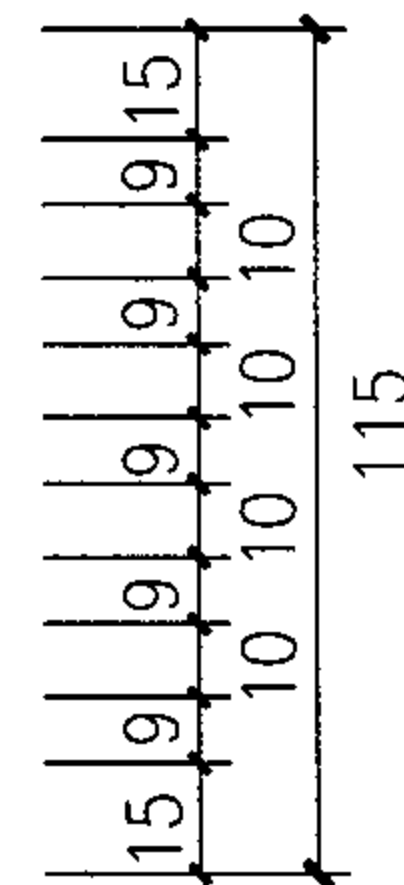
DM多孔砖砖型(三)							图集号	04J101
审核	孙钢男	孙钢男	校对	阎凤祥	阎凤祥	设计	杜文英	杜文英
							页	54



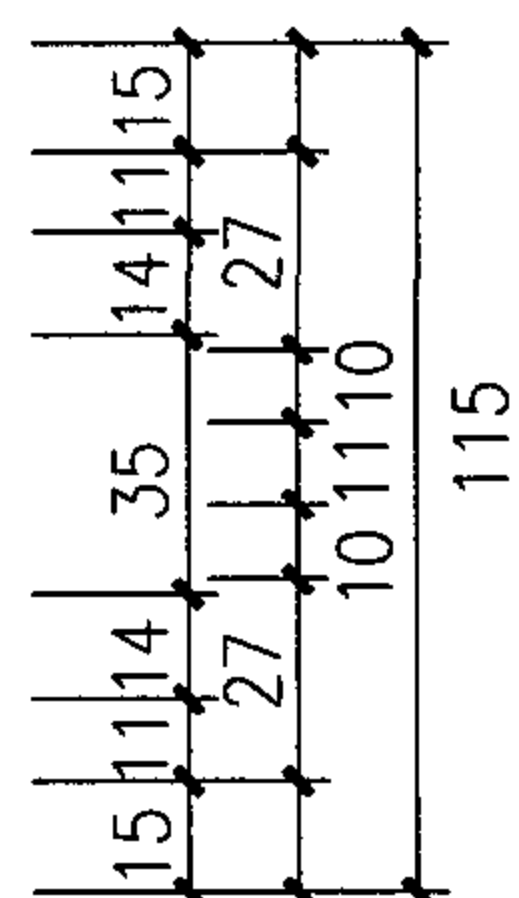
KP1-1



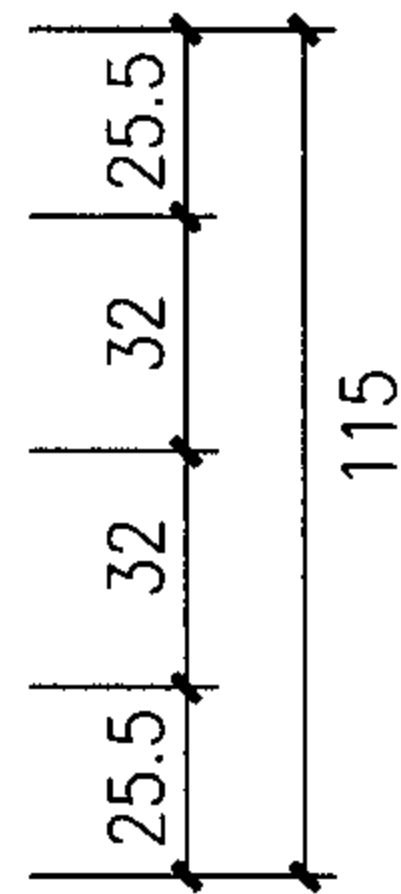
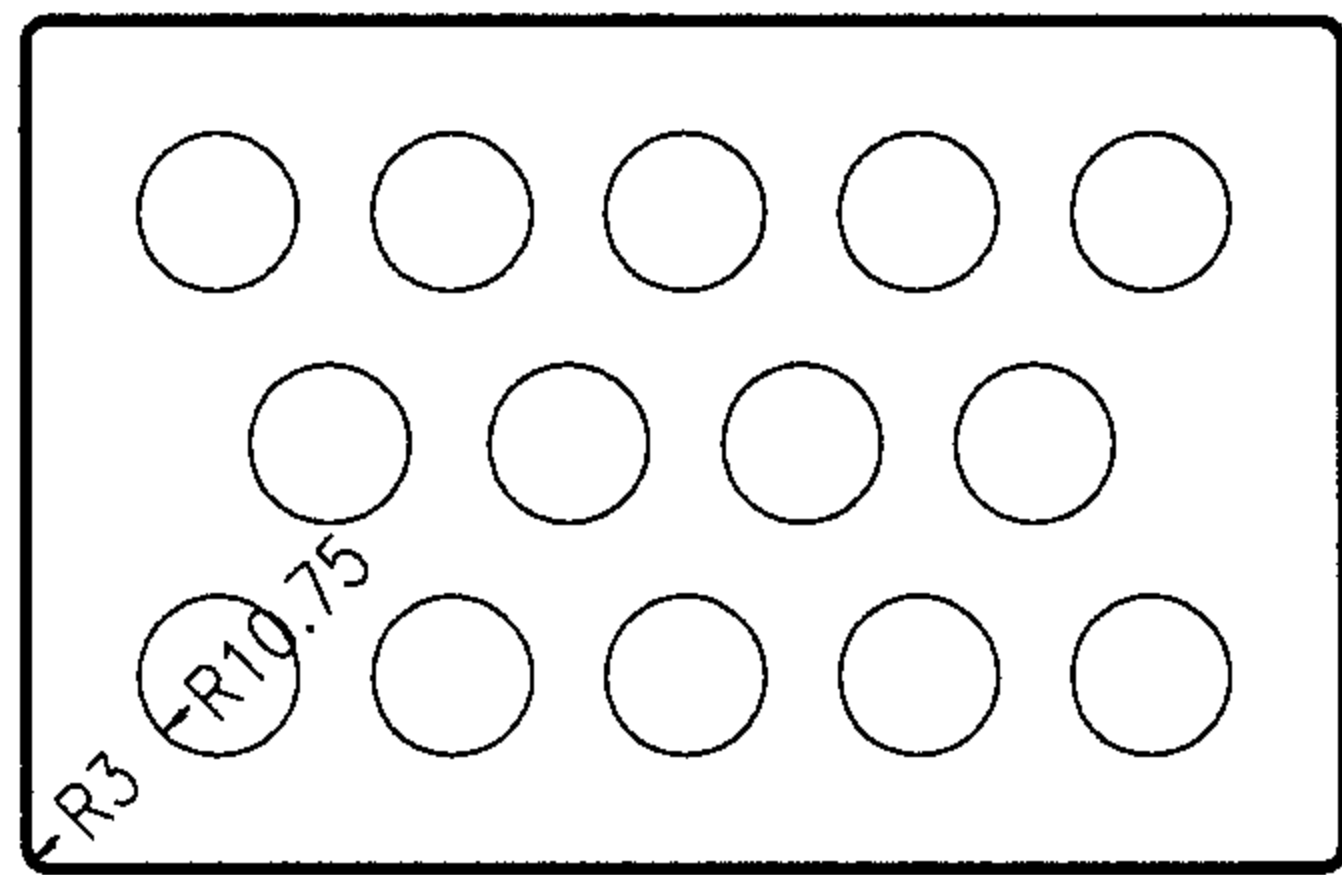
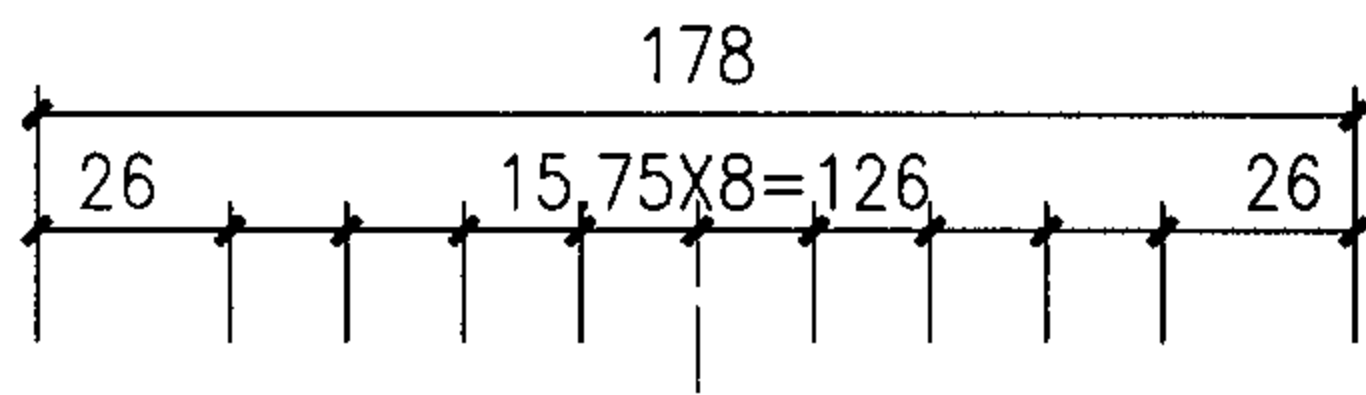
KP1-3



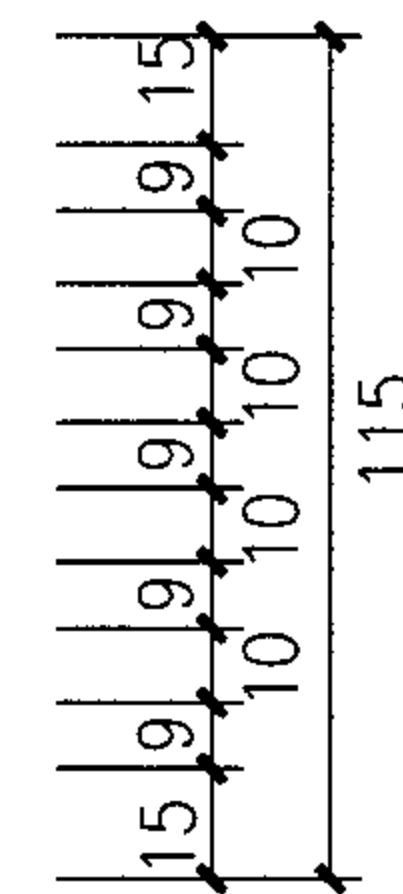
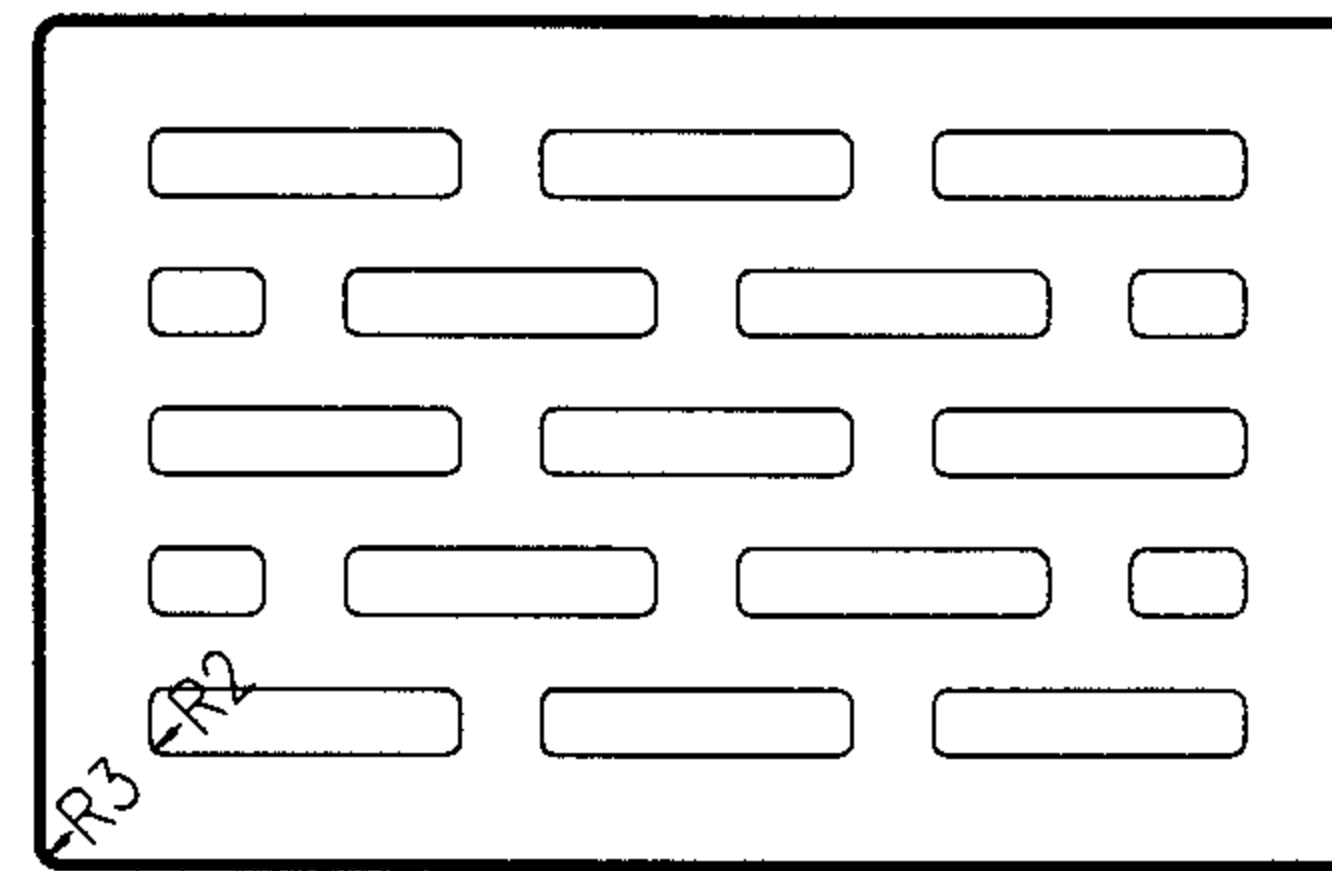
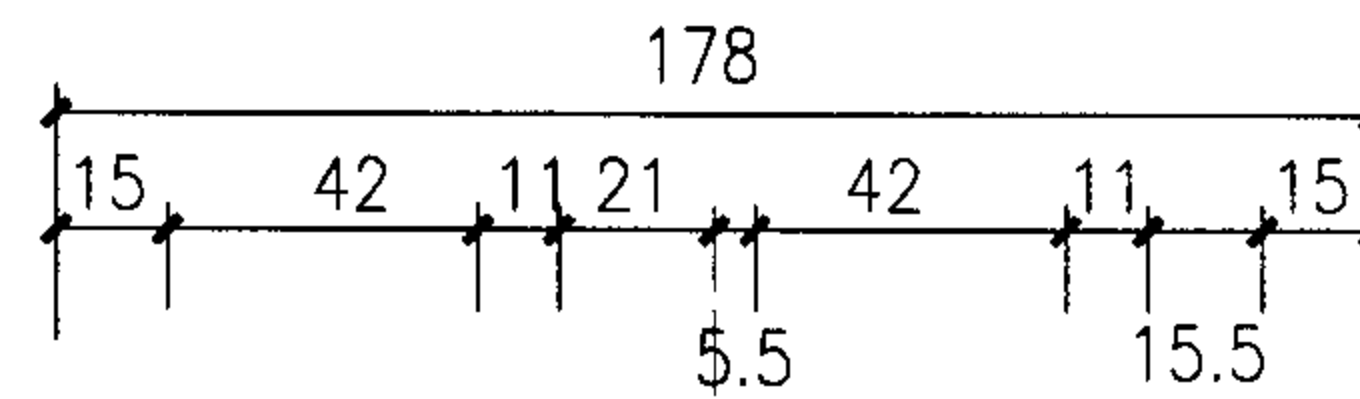
KP1-2



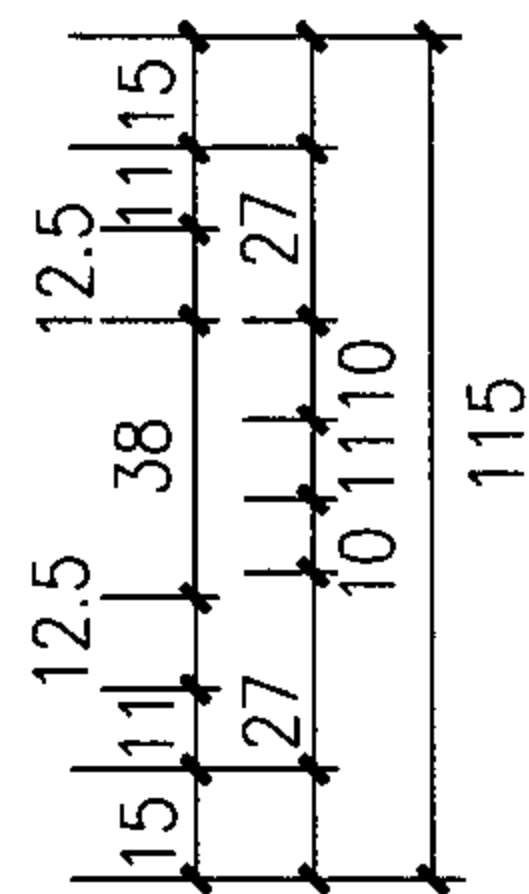
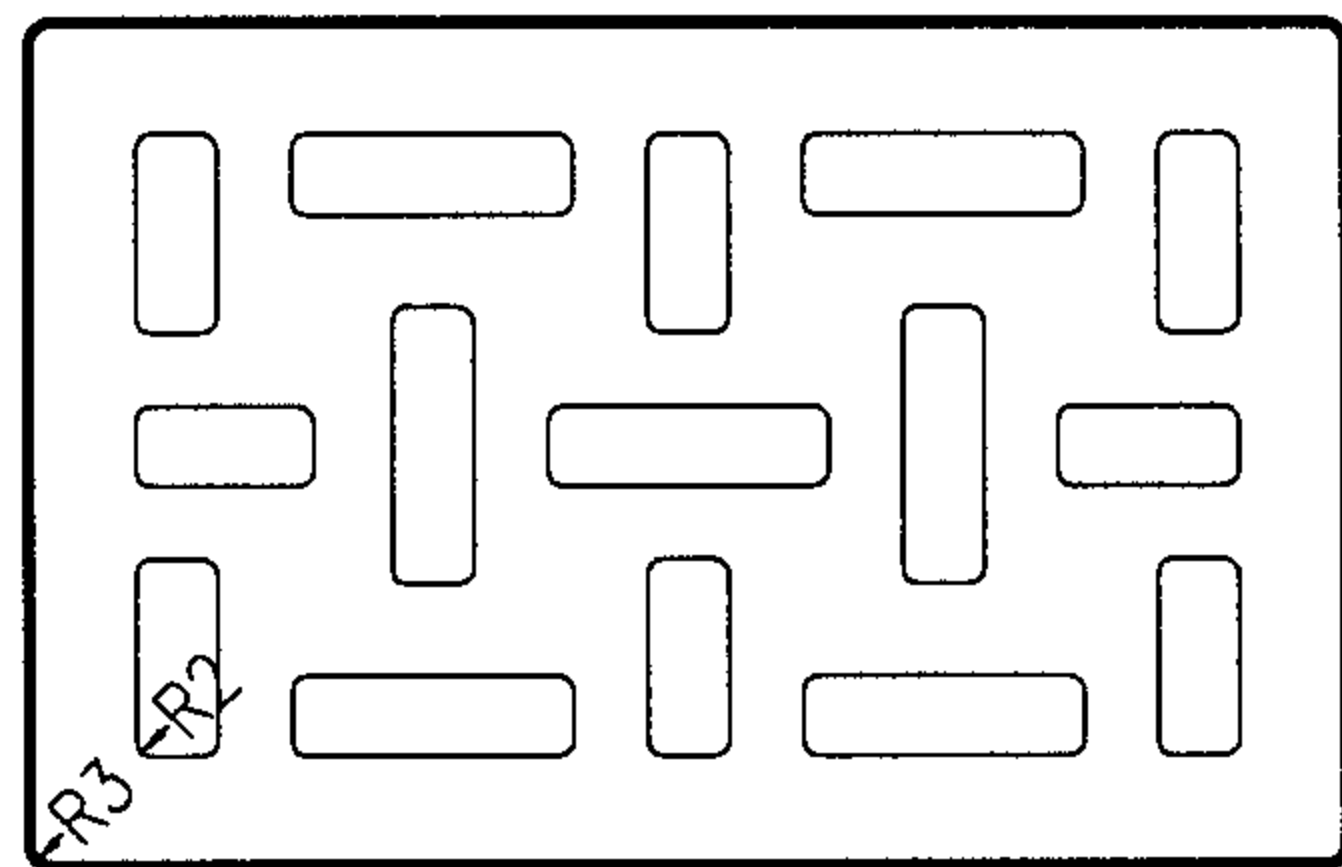
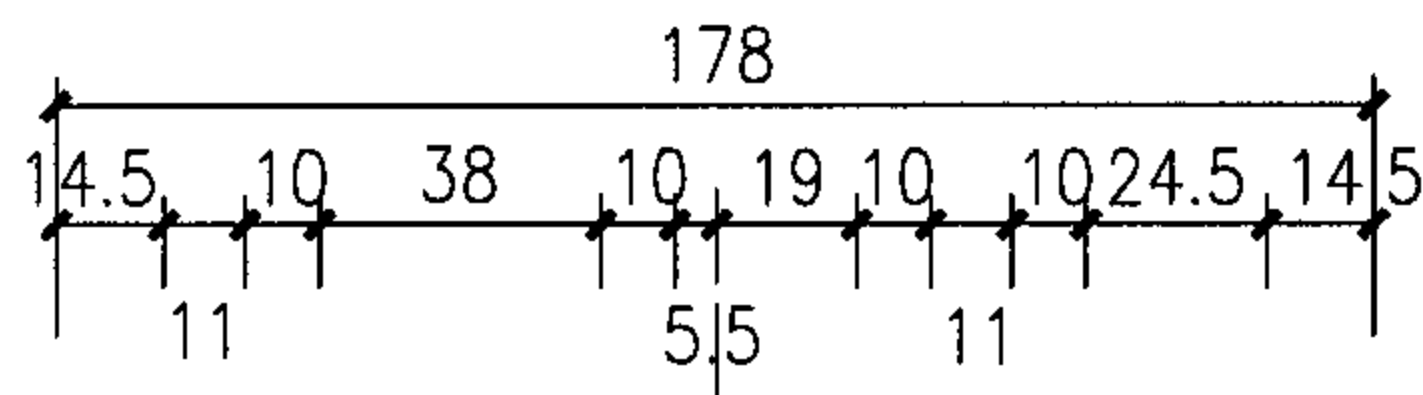
	KP1-1	KP1-2	KP1-3
规格 :		240X115X90	
孔型 :	圆	长方	长方
孔数 :	φ21-20(个)	35X11-11(个) 27X11-8(个) 23X11-2(个)	34X9-23(个) 12X9-4(个)
孔洞率 :	26.4%	25.5%	26.7%
重量 :	3.4kg	3.4kg	3.3kg
当量导热系数 λ : W/(m·K)	≤0.60	≤0.56	≤0.58



KP₁ - (1)



KP₁ - (3)



KP₁ - (2)

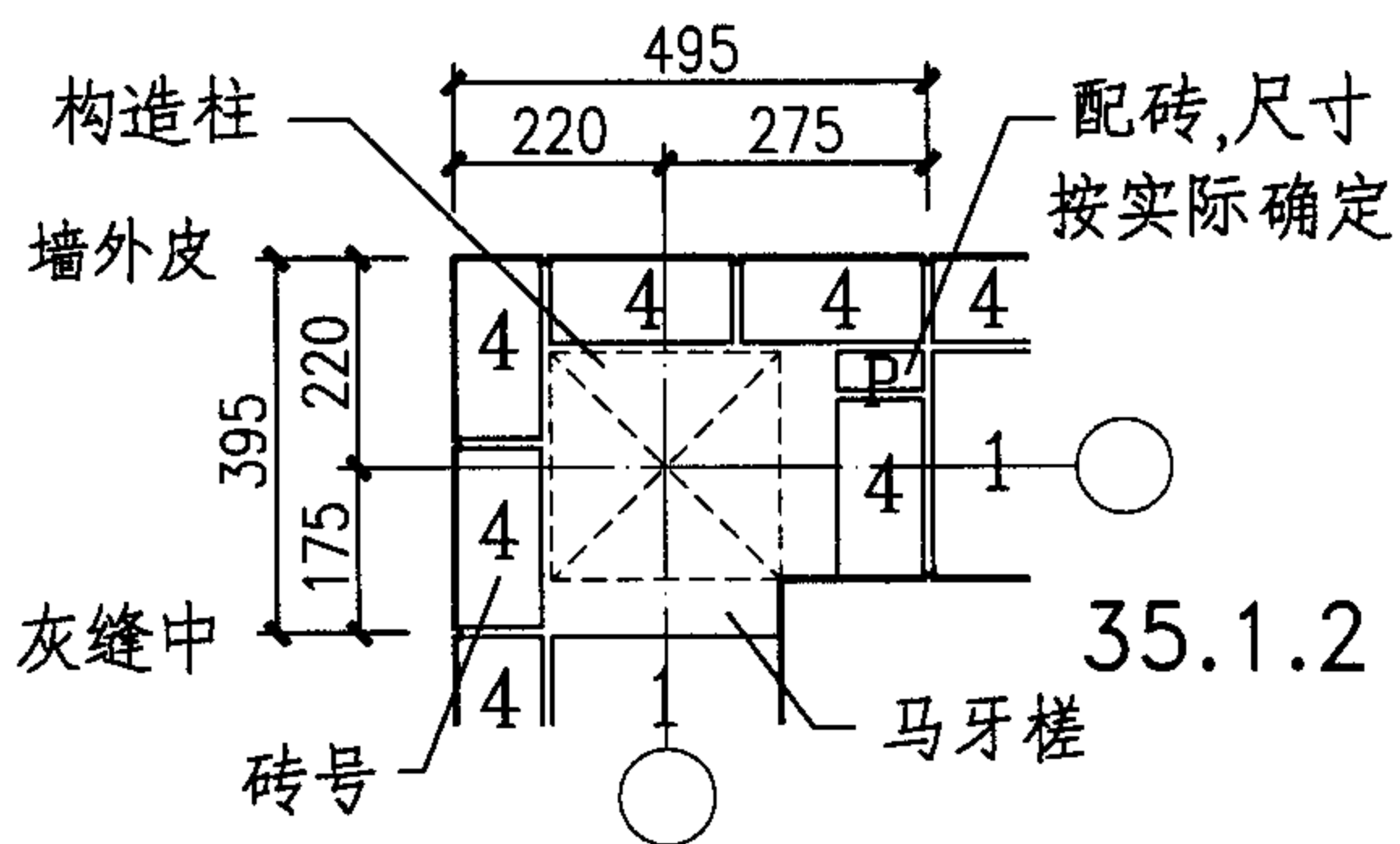
	KP ₁ - (1)	KP ₁ - (2)	KP ₁ - (3)
规格 :		178X115X90	
孔型 :	圆	长方	长方
孔数 :	φ21.5-14(个)	38X11-7(个) 27X11-6(个) 24.5X11-2(个)	29.5X9-18(个) 9.75X9-4(个)
孔洞率 :	24.8%	25.4%	26.5%
重量 :	2.5kg	2.5kg	2.5kg
当量导热系数 λ : W/(m·K)	≤0.60	≤0.56	≤0.58

KP ₁ 多孔砖砖型(二)								图集号	04J101	
审核	孙钢男	孙钢男	校对	阎凤祥	阎凤祥	设计	杜文英	杜文英	页	56

DM 多孔砖墙体排砖要点

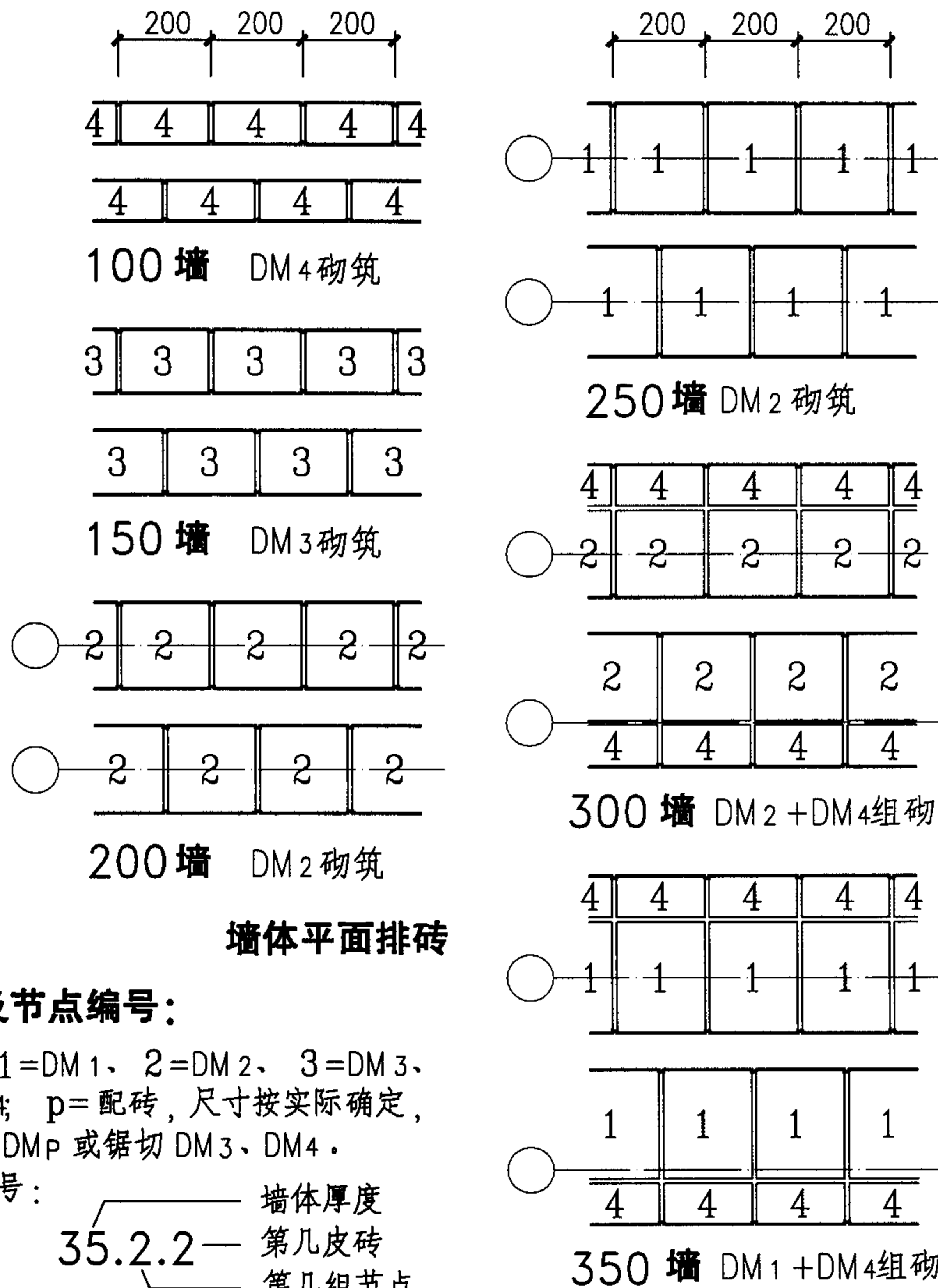
- 250厚以下墙体用一种砖砌筑；300、350厚墙体用两种砖组合砌筑。
- 排砖原则：“上下错缝、内外搭砌、先大后小、减少零头”。
 - 上下两皮砖错缝一般100mm，个别不小于50mm，内外两皮砖搭砌一般等于或大于100mm，个别不小于50mm。在构造柱、墙体交接及转角部位，会出现少量边角空缺，需用配砖或零头填补。
 - “先大后小”，即根据墙体厚度，首选大号砖（如DM1），其次选小号砖。
 - “减少零头”，即尽量减少使用配砖或切砖，常用办法：
 - 250、350墙体构造柱部位遇40X40mm空缺，填混凝土或砂浆；
 - 350墙体构造柱马牙槎适当位置，用整砖吃进40X40mm的一角。
- 竖向排砖：首层第一皮砖从-0.100m，楼层按建筑面层标高起步，每两皮一循环；构造柱部位有马牙槎进退（马牙槎每200mm一进或一退），故四皮一循环。
- 排砖顺序：从角排起，延伸推进。以构造柱及墙体转角或交接部位为节点，两节点之间墙体为一自然段。自然段按常规墙体排法；节点按节点排法。
- 排砖设计和施工步骤：施工人员在接到施工图纸后，应按本图集排砖方法进行排砖放样，以确定施工方案，统计不同砖型数量编制采购计划。在首层地面以上墙体砌筑施工开始之前，应根据放线尺寸，逐块排满第一皮砖并确认妥当无误后，再正式开始砌筑。
- 本排砖图为基本模式，实际应用中遇特殊情况可适当调整。100、150厚隔墙排砖本附录不再给出，可根据排砖原则自行处理。

排砖节点示例



排砖图例及节点编号：

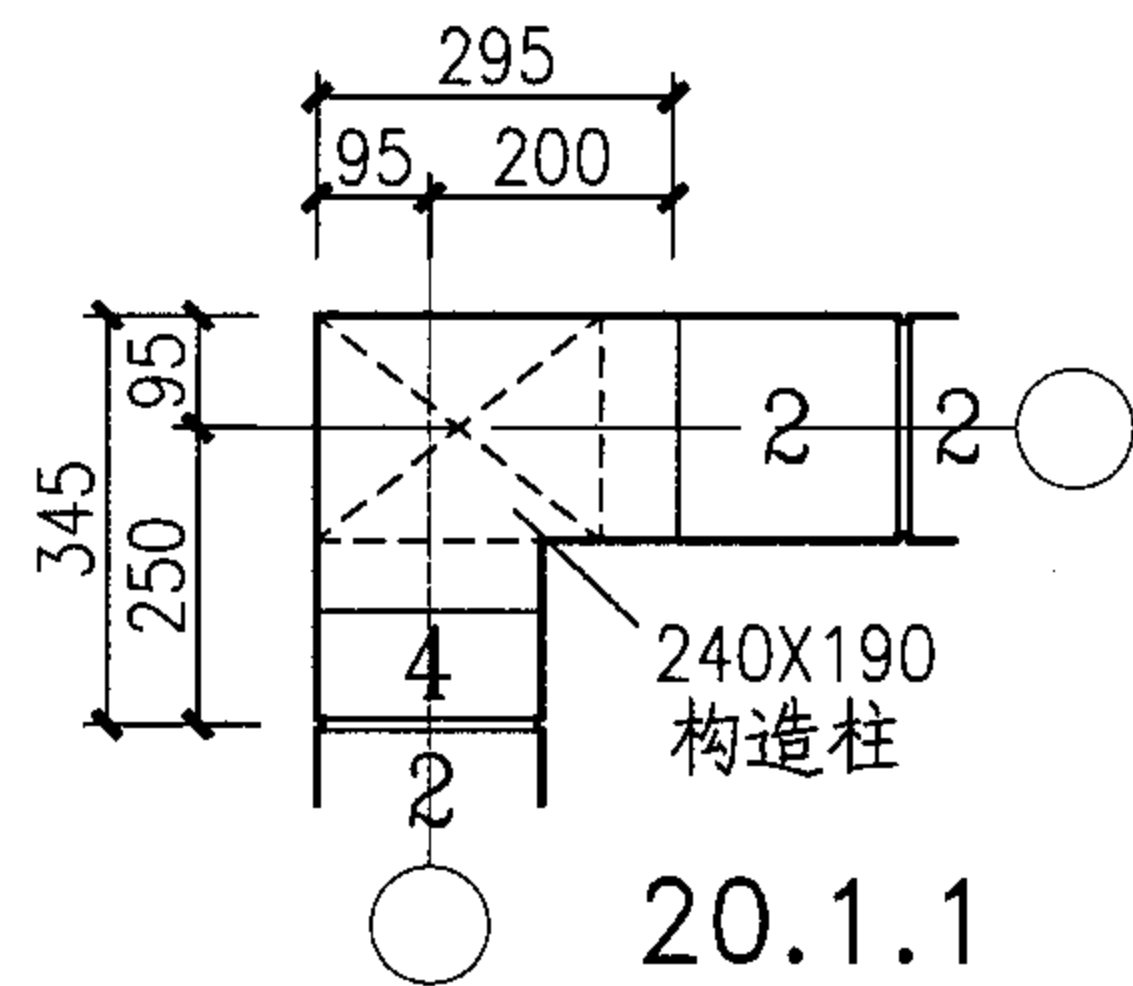
- 图中，1=DM1、2=DM2、3=DM3、4=DM4；p=配砖，尺寸按实际确定，砍配砖DM_p或锯切DM3、DM4。
- 节点编号：
 35.2.2 — 墙体厚度
 第几皮砖
 第几组节点



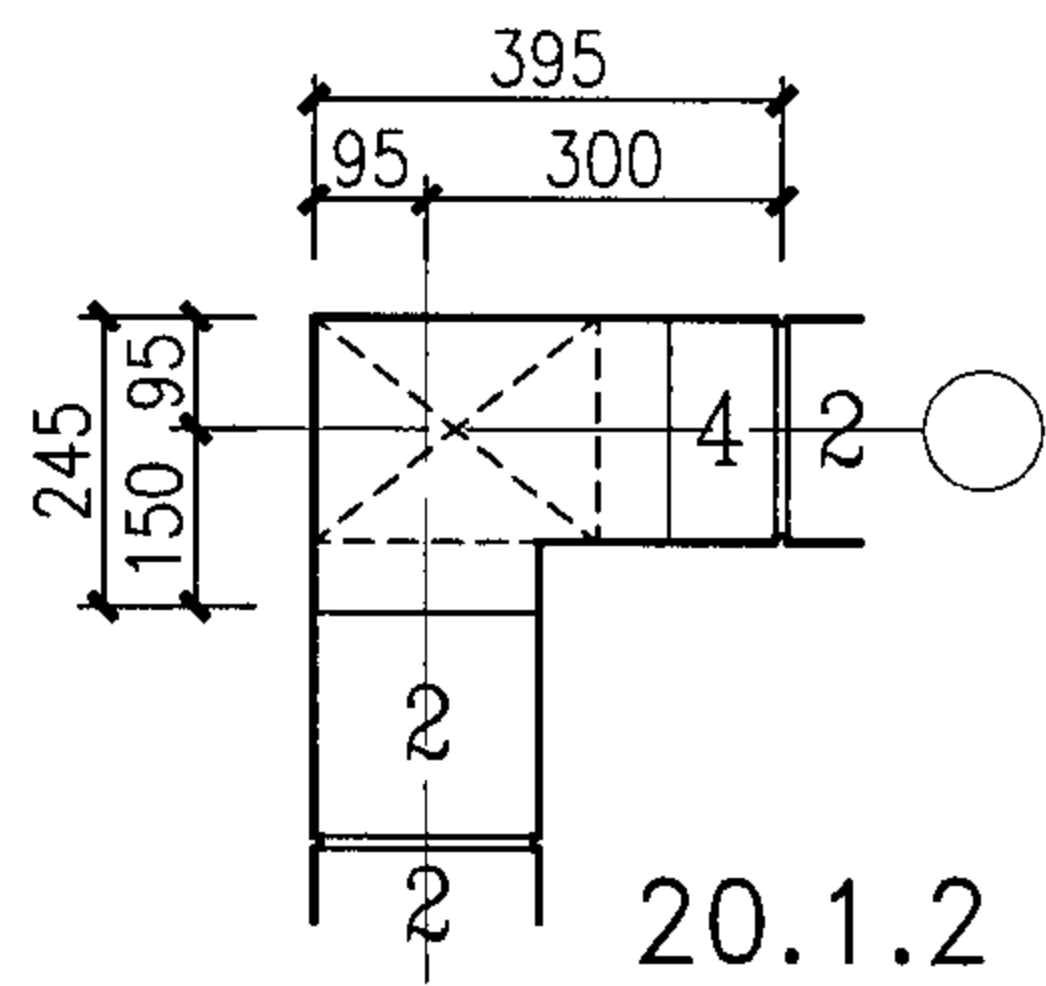
墙体平面排砖

DM 多孔砖墙体排砖要点

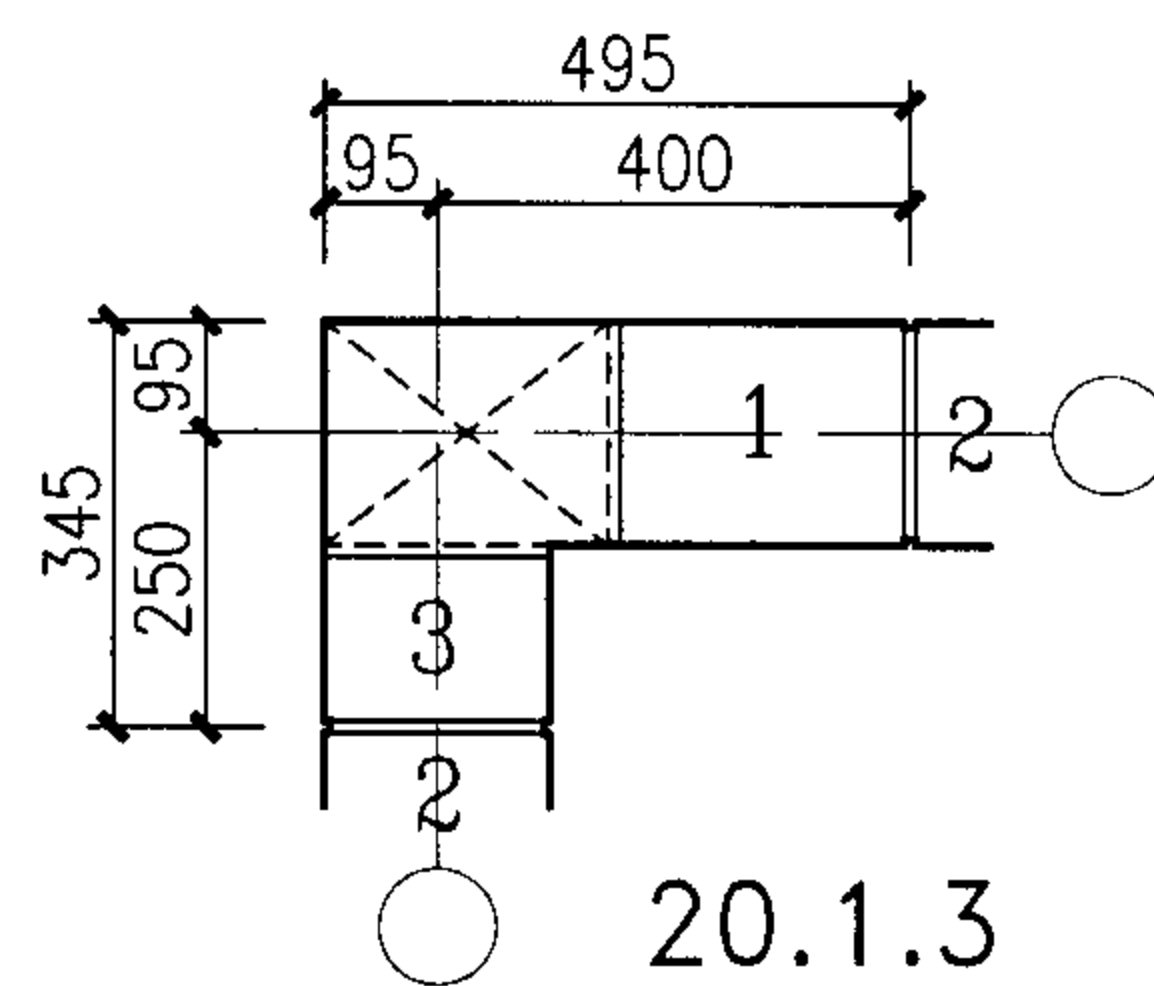
图集号 04J101



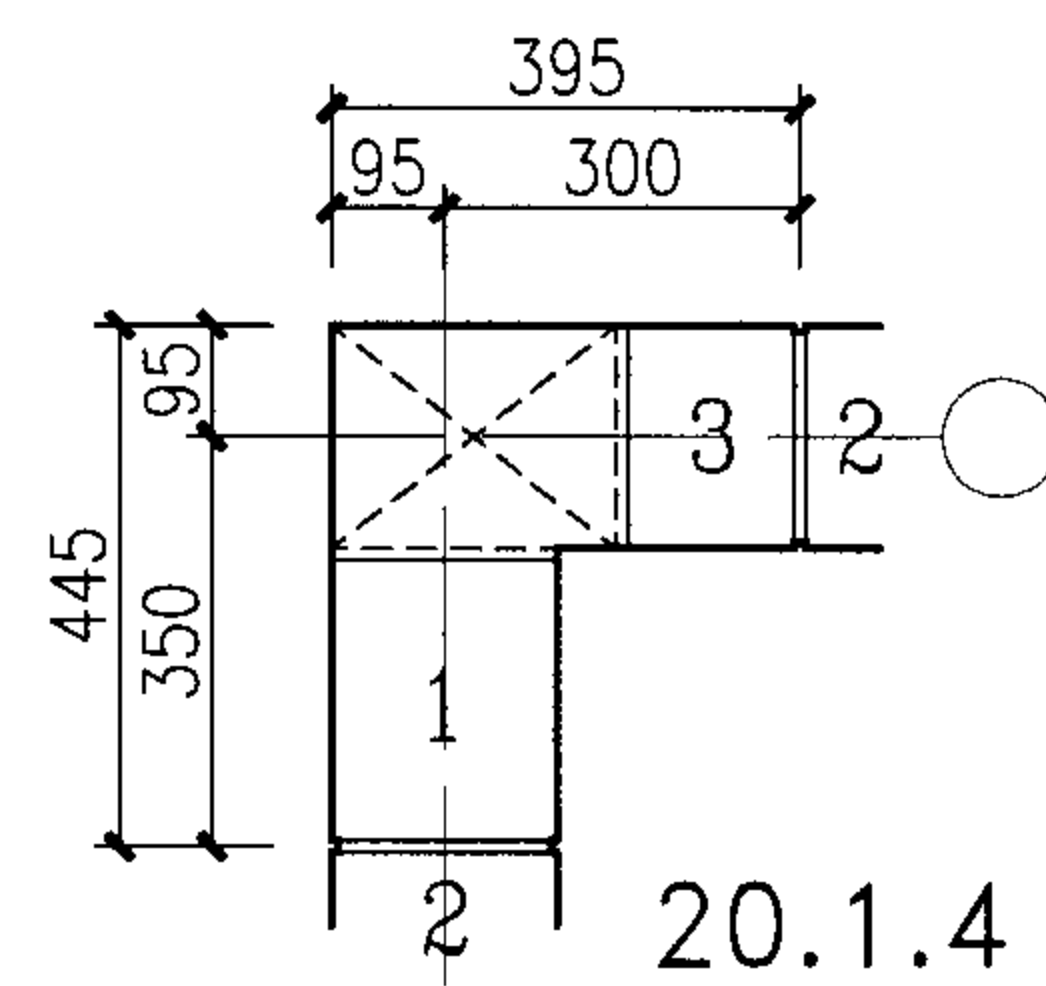
20.1.1



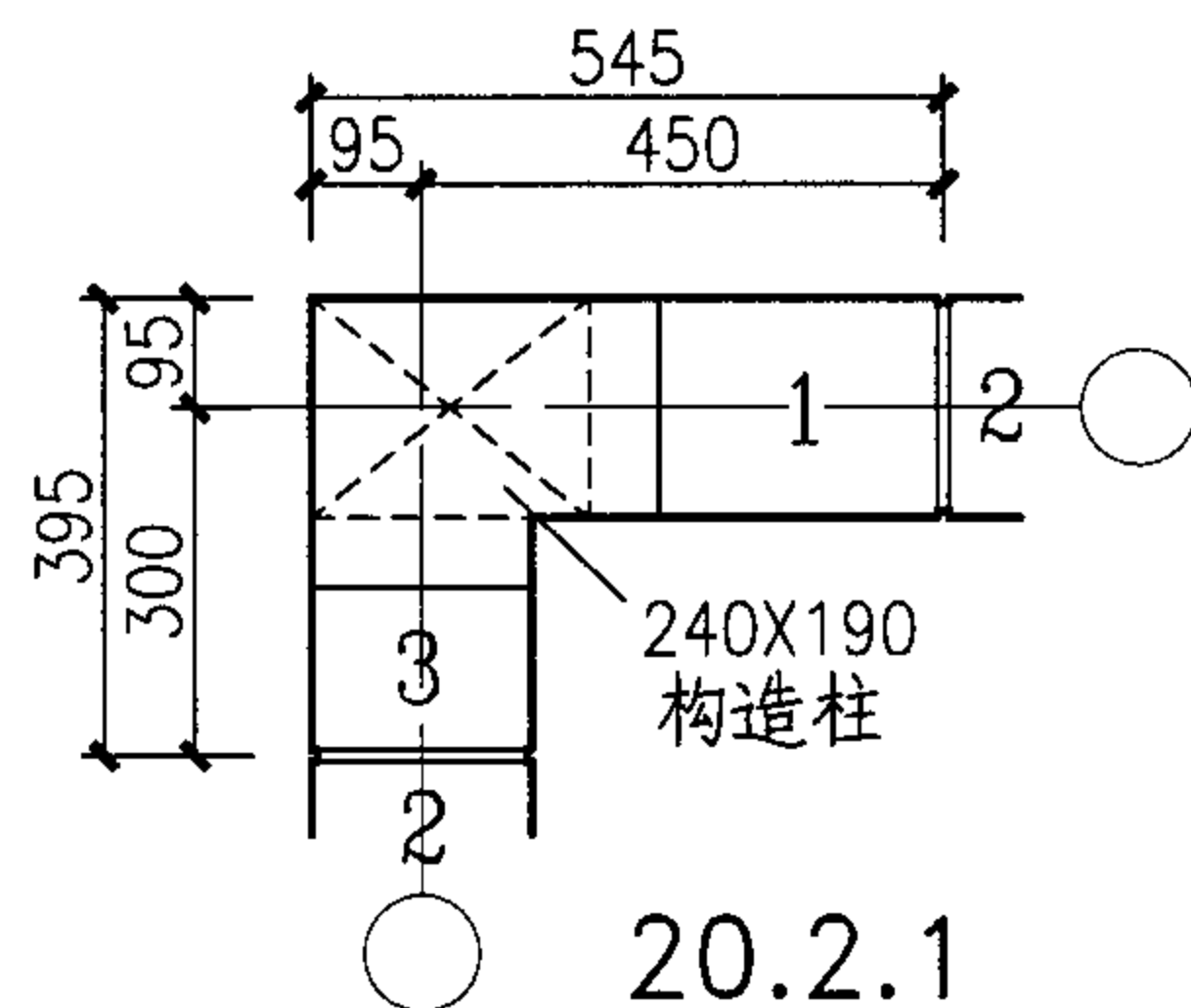
20.1.2



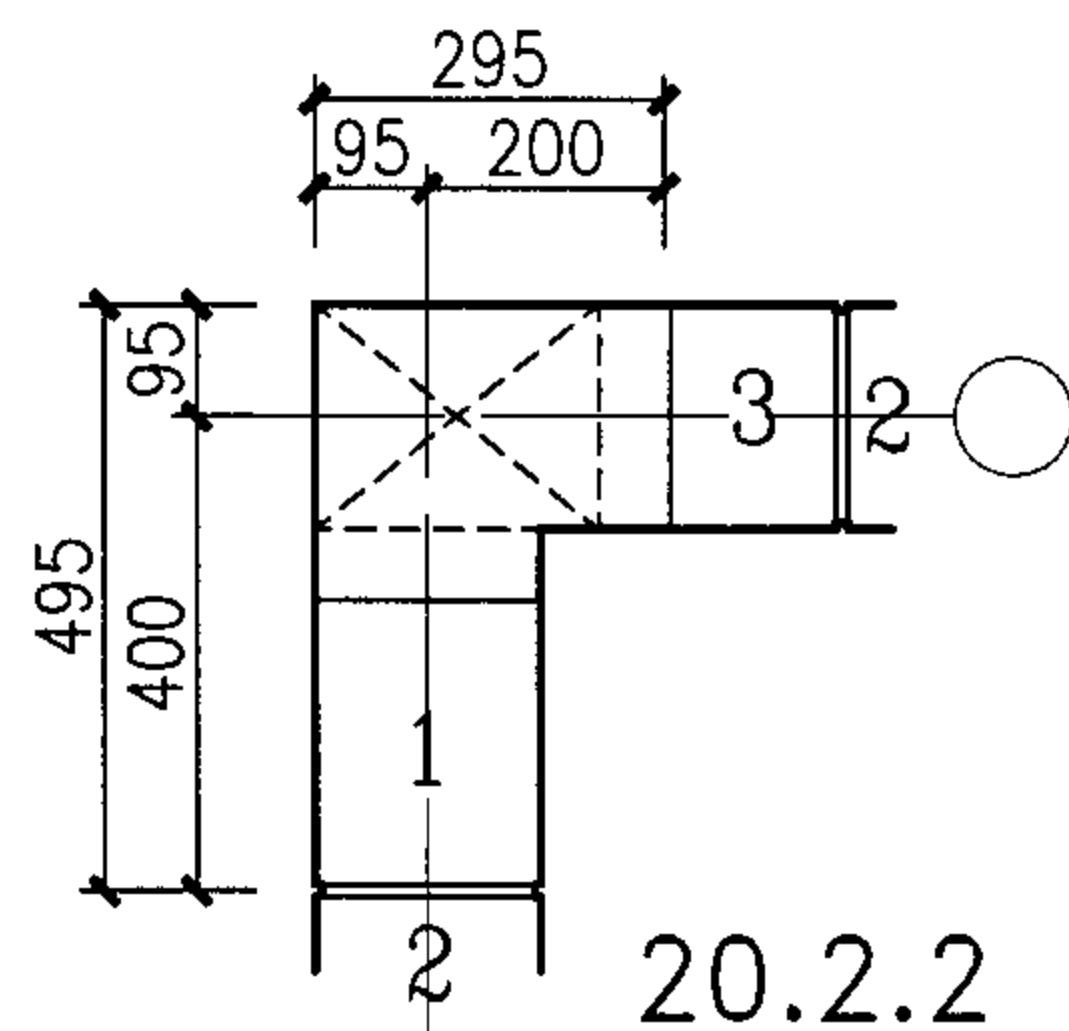
20.1.3



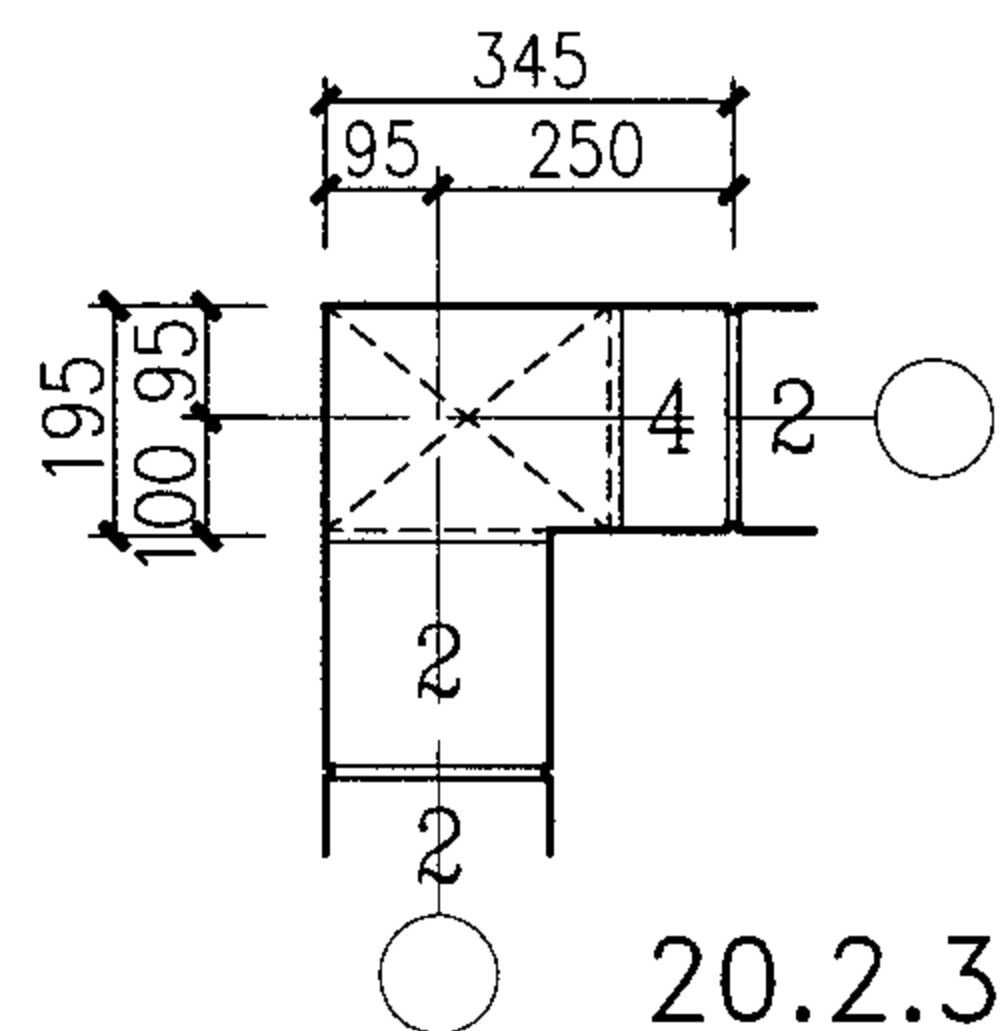
20.1.4



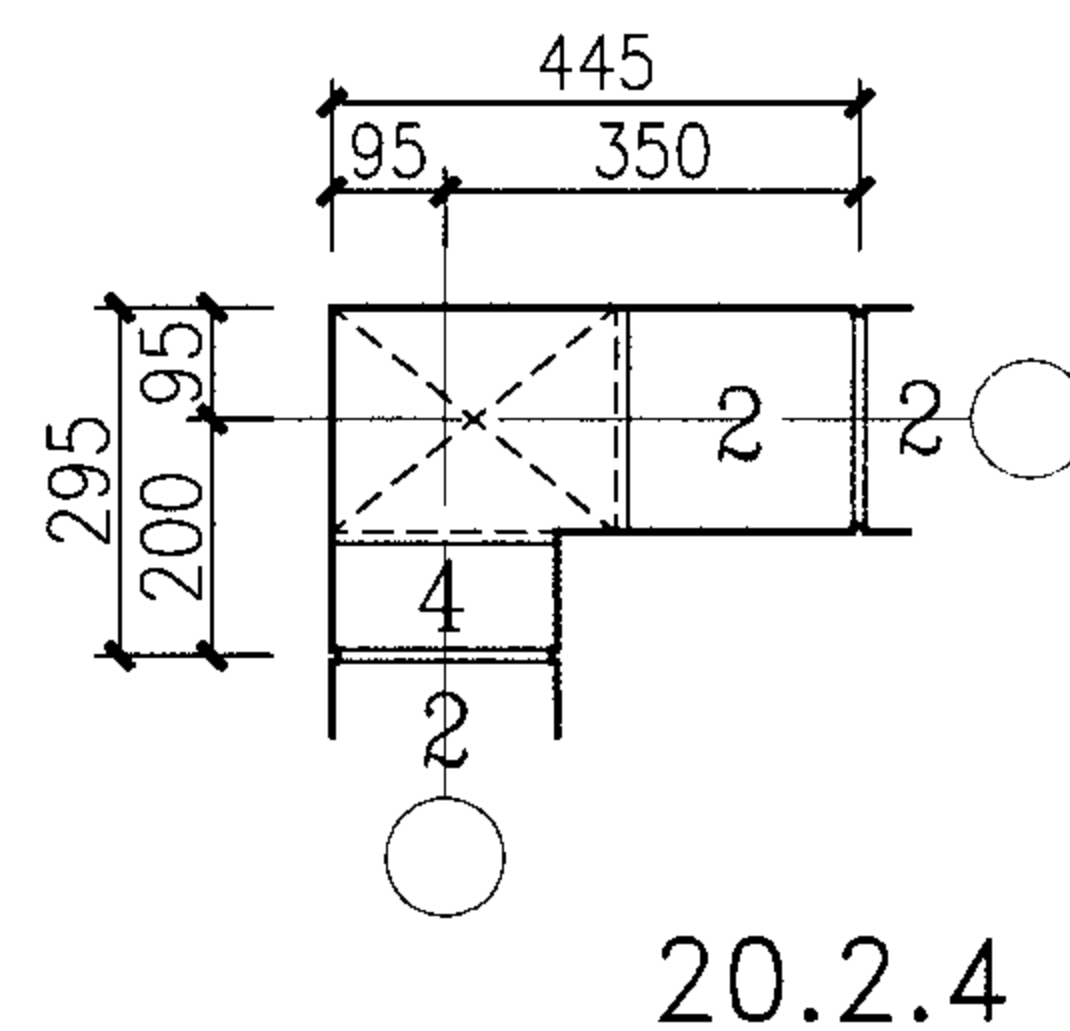
20.2.1



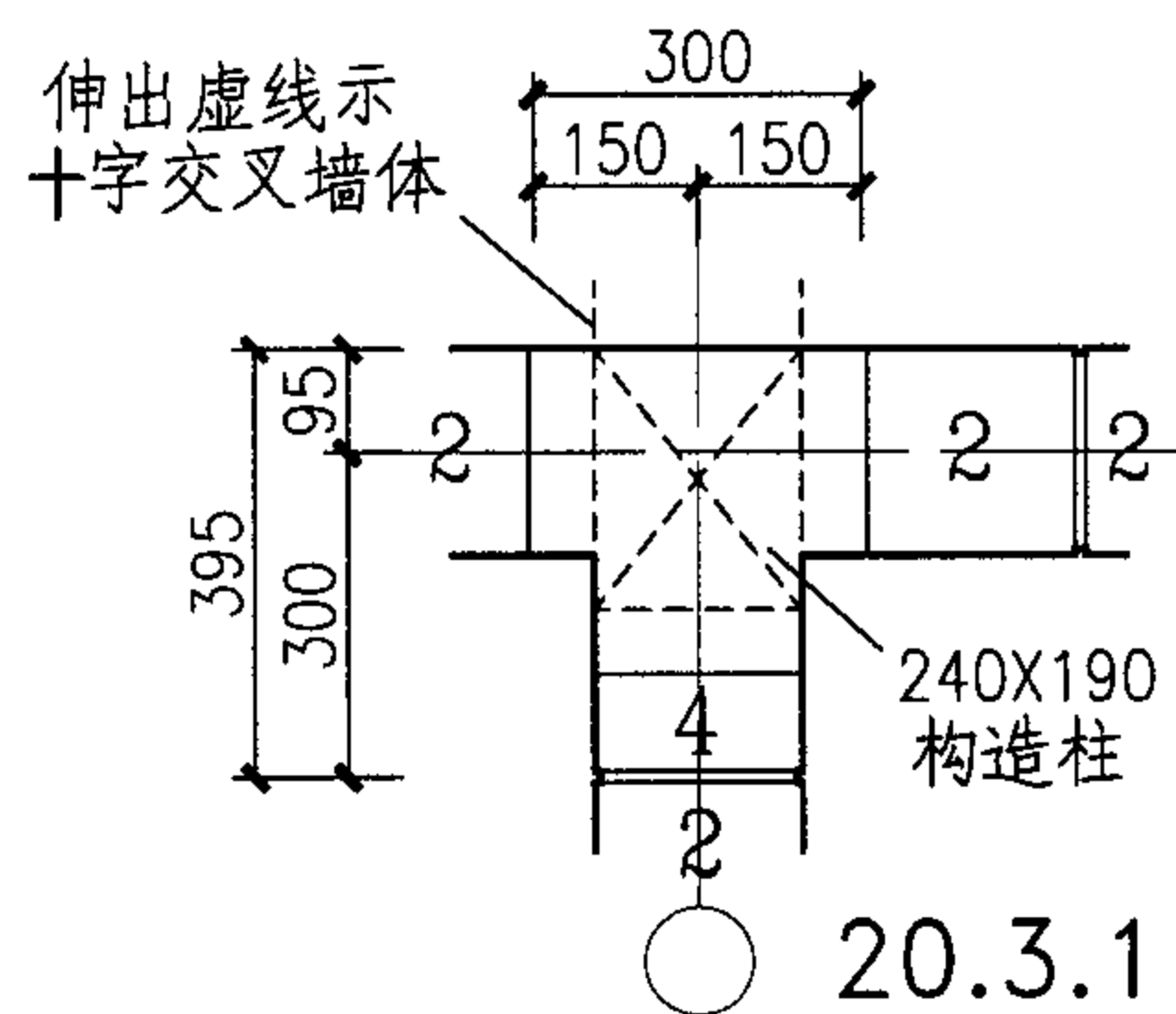
20.2.2



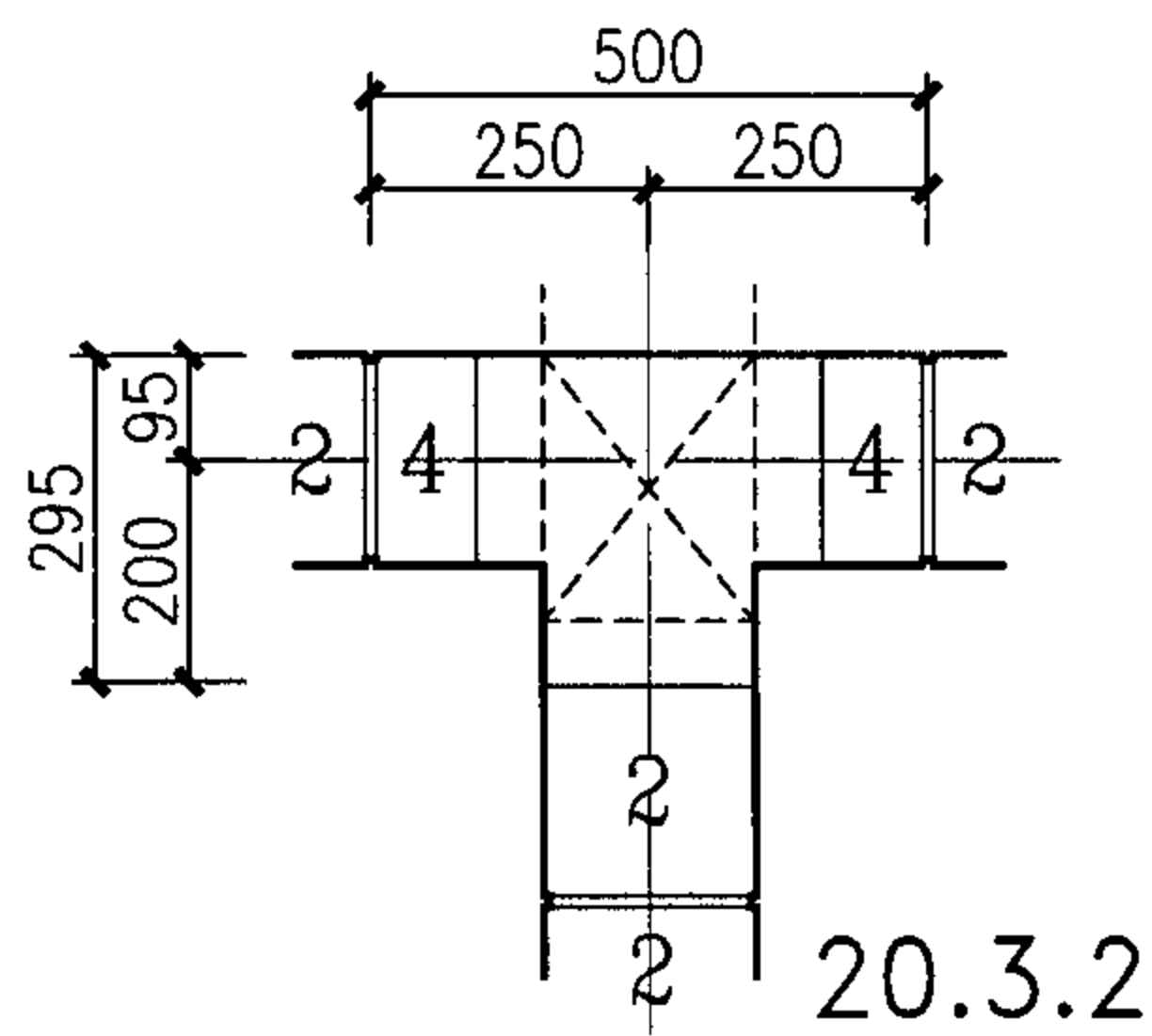
20.2.3



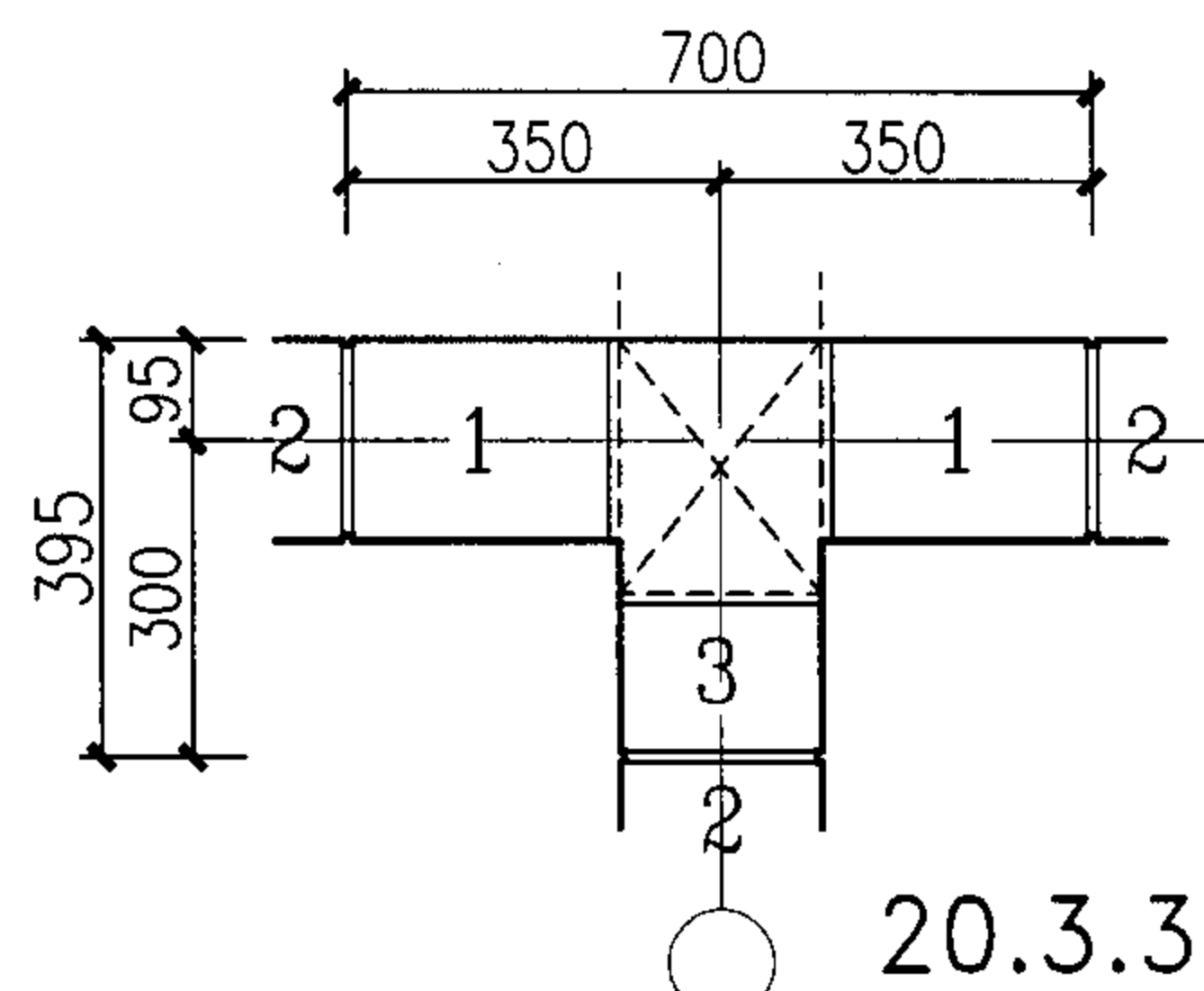
20.2.4



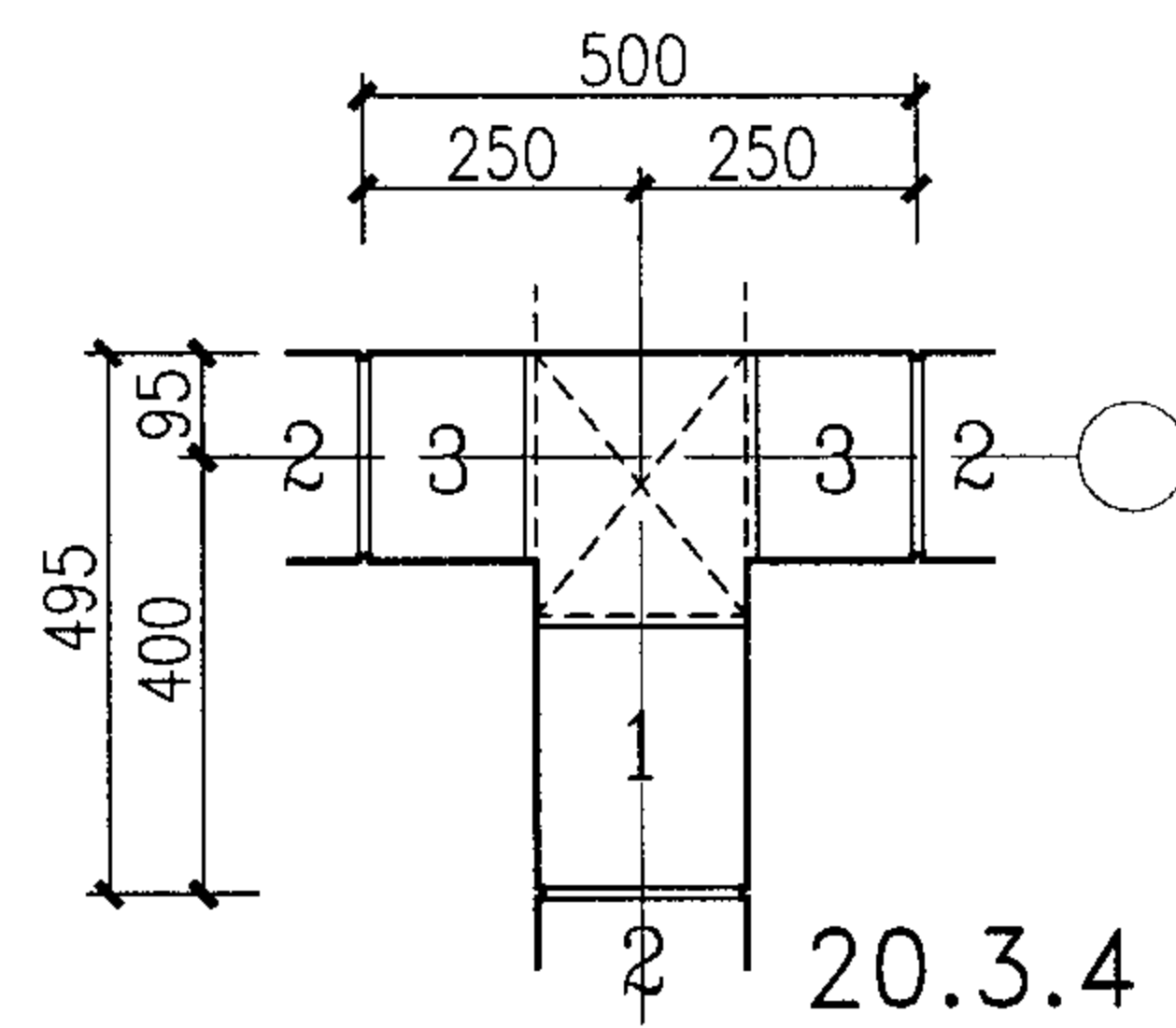
20.3.1



20.3.2



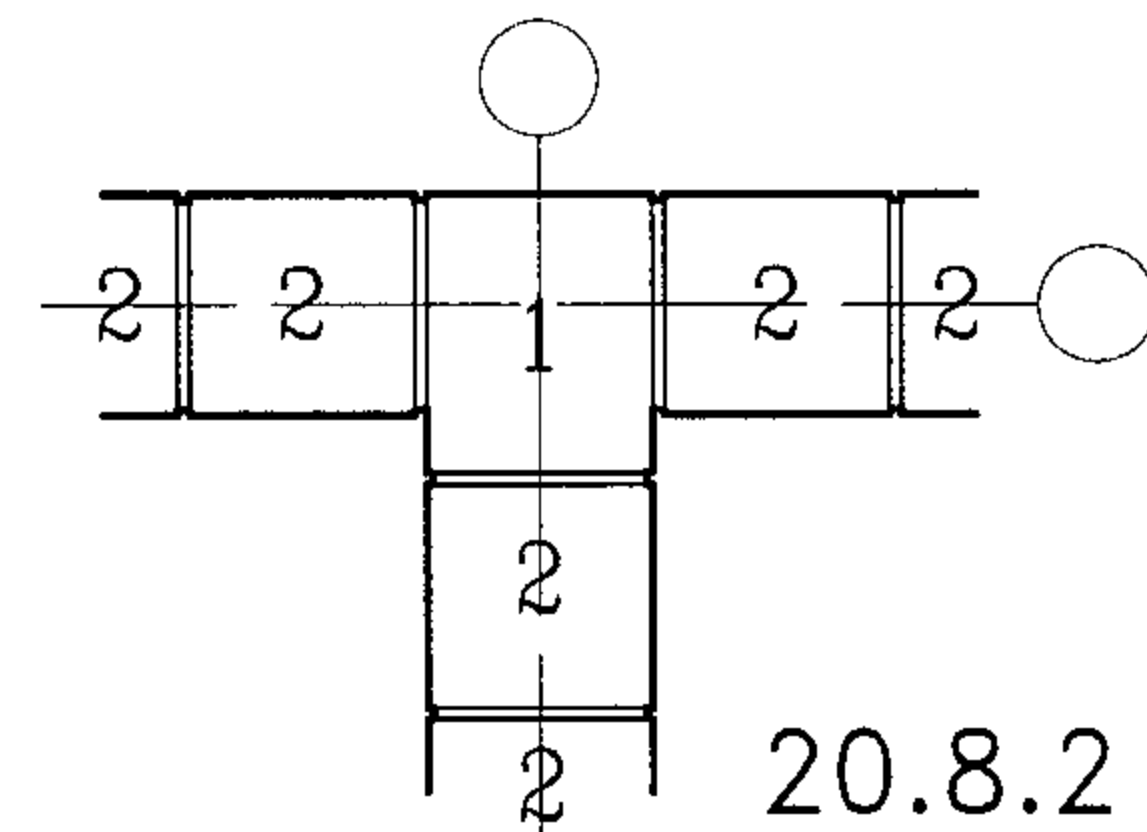
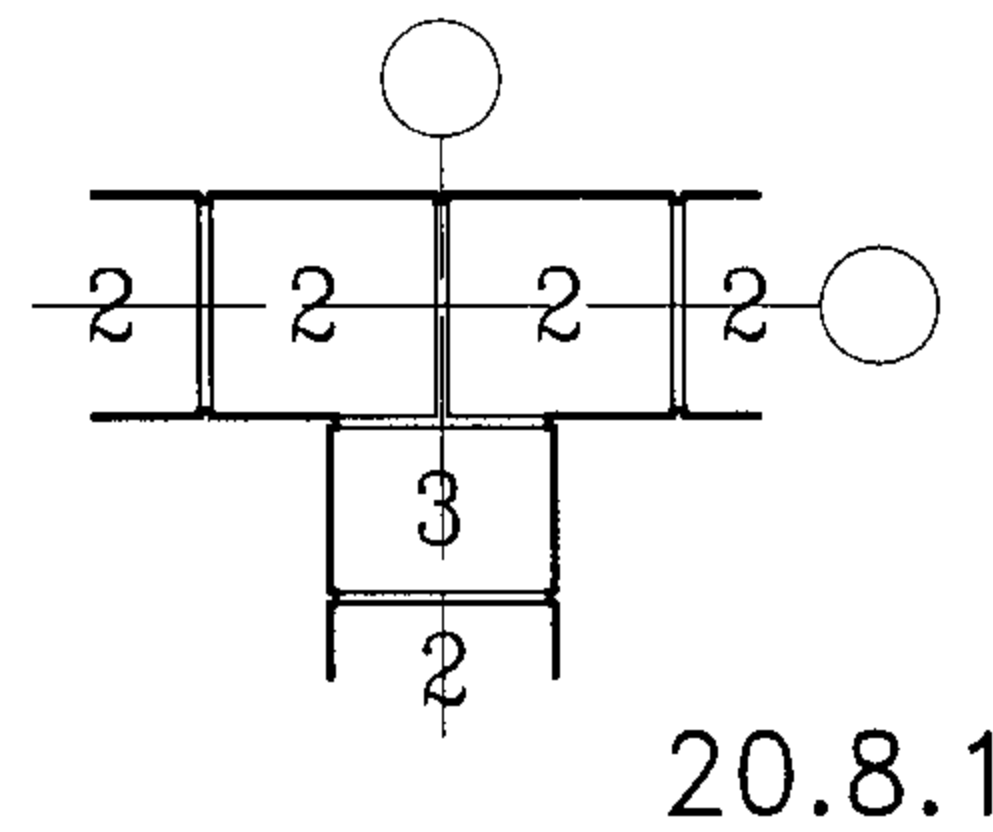
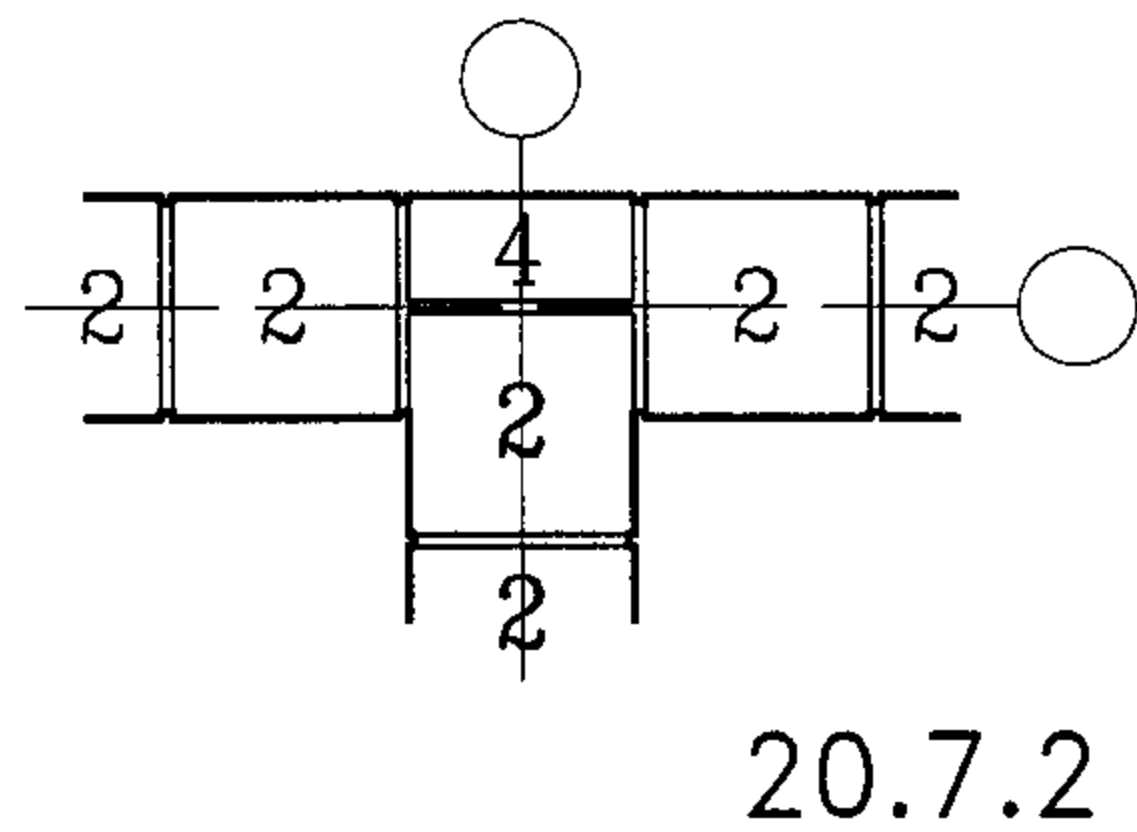
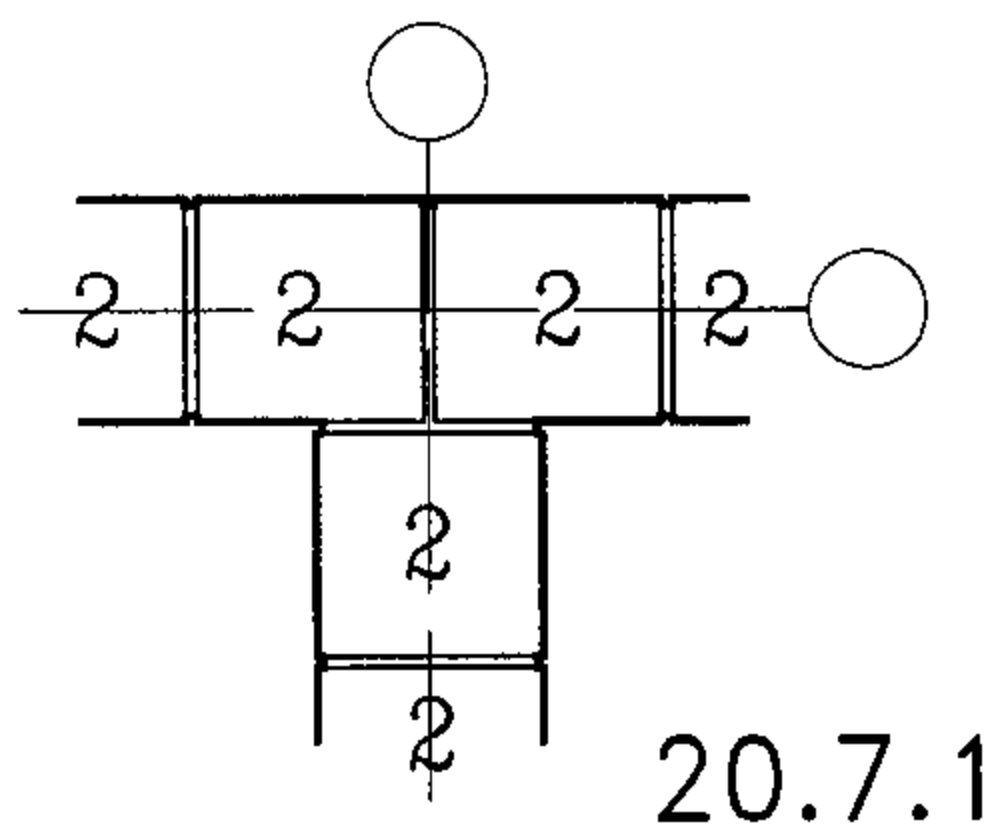
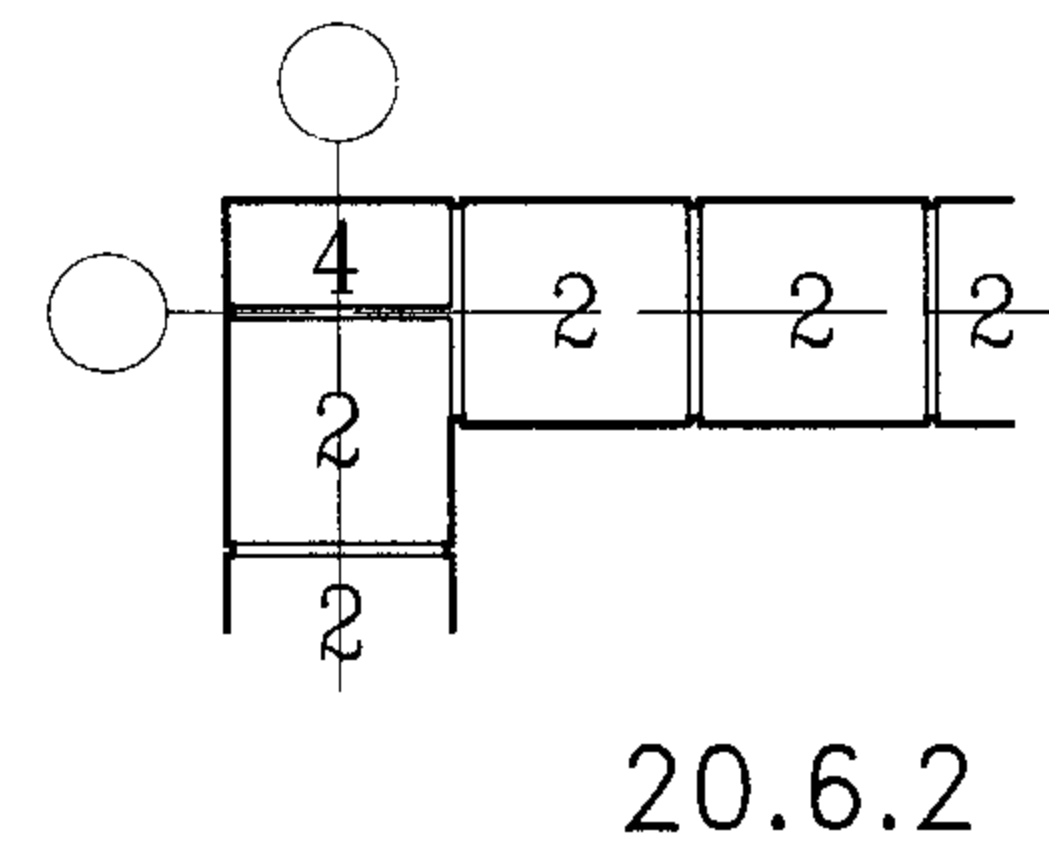
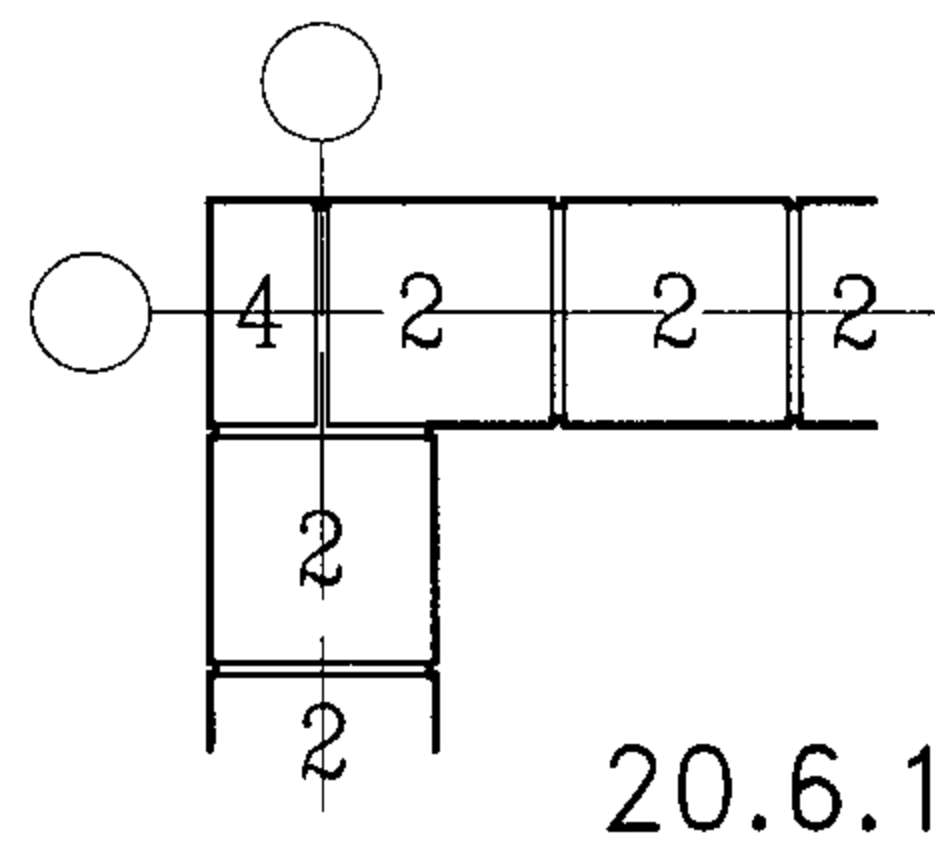
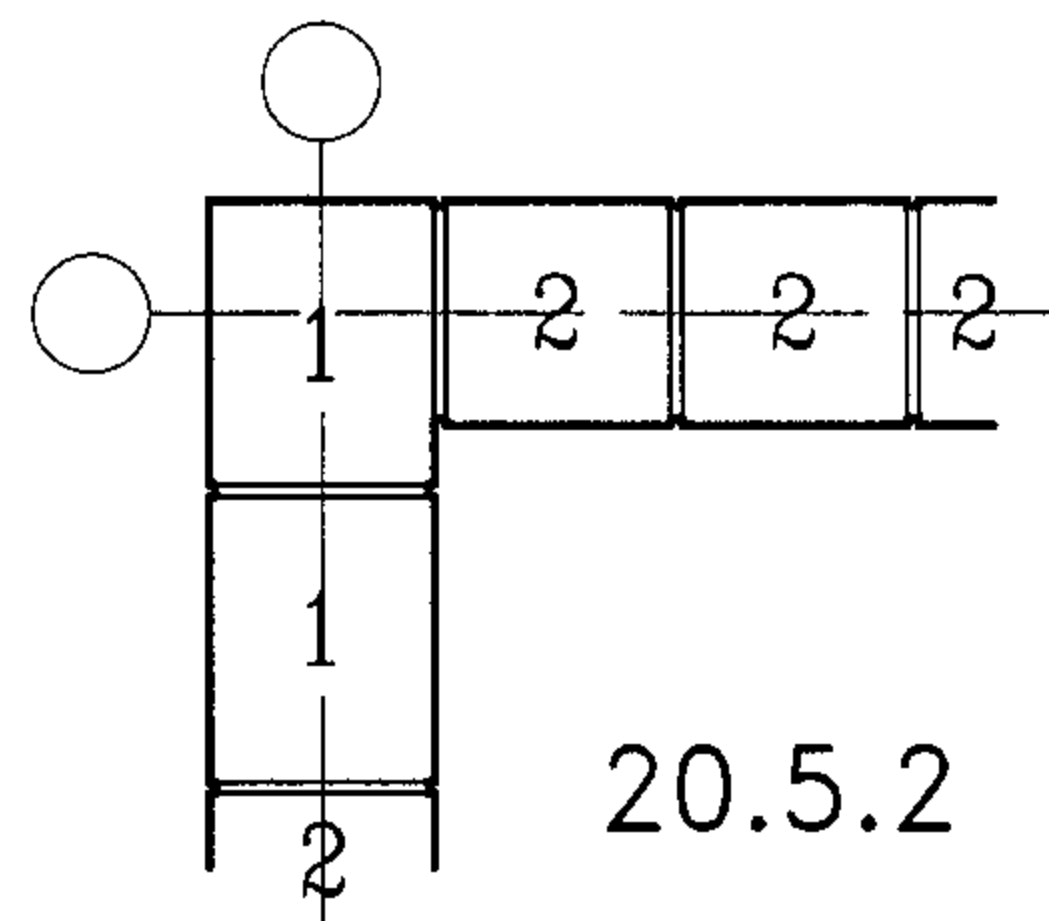
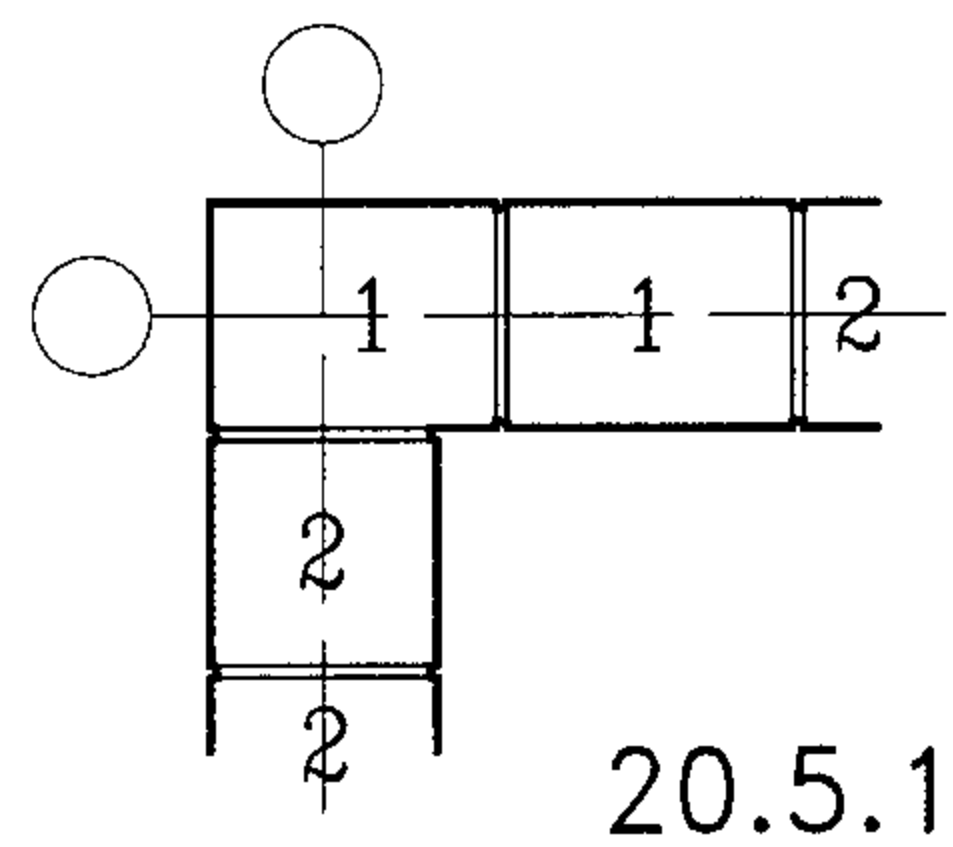
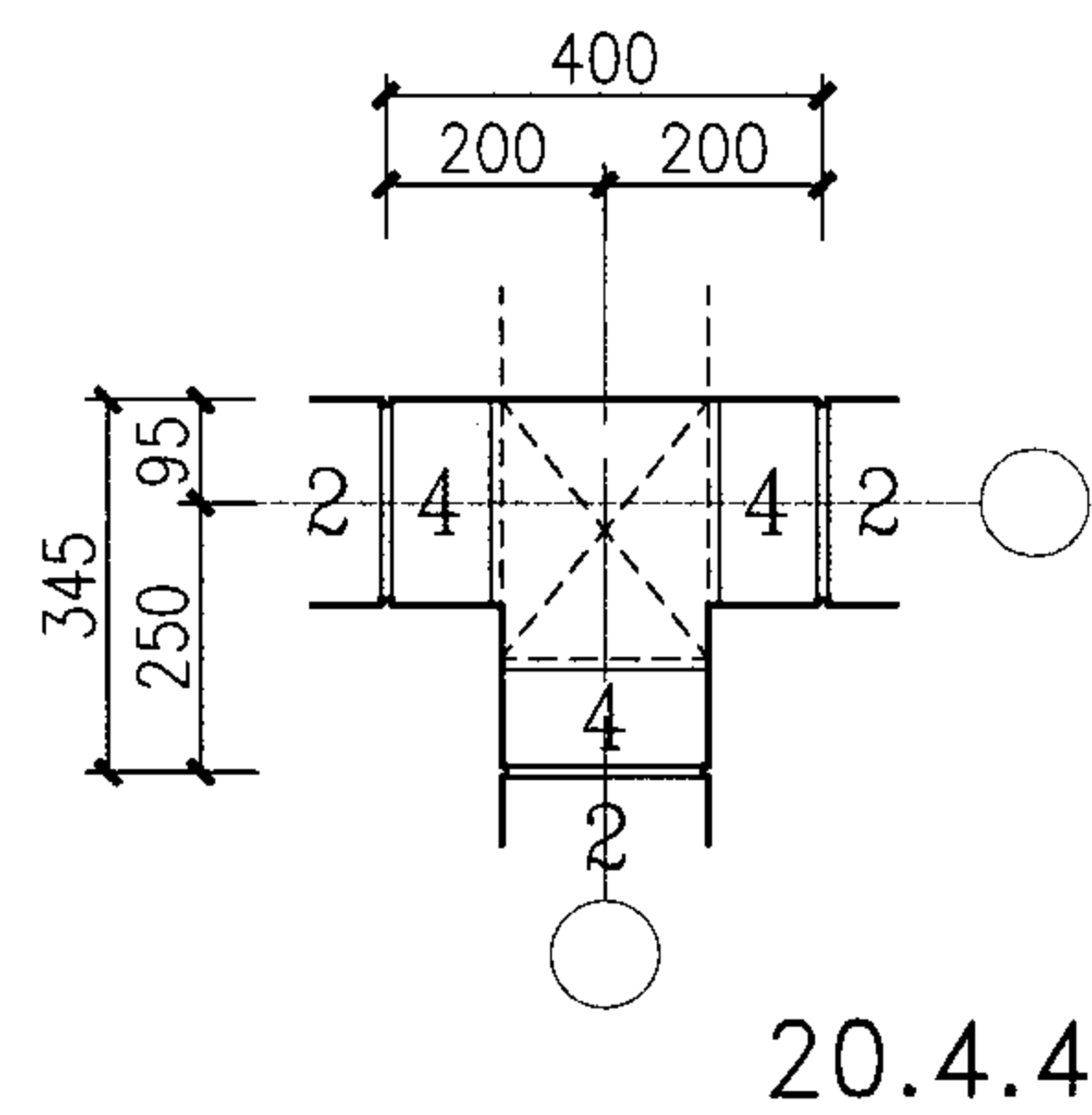
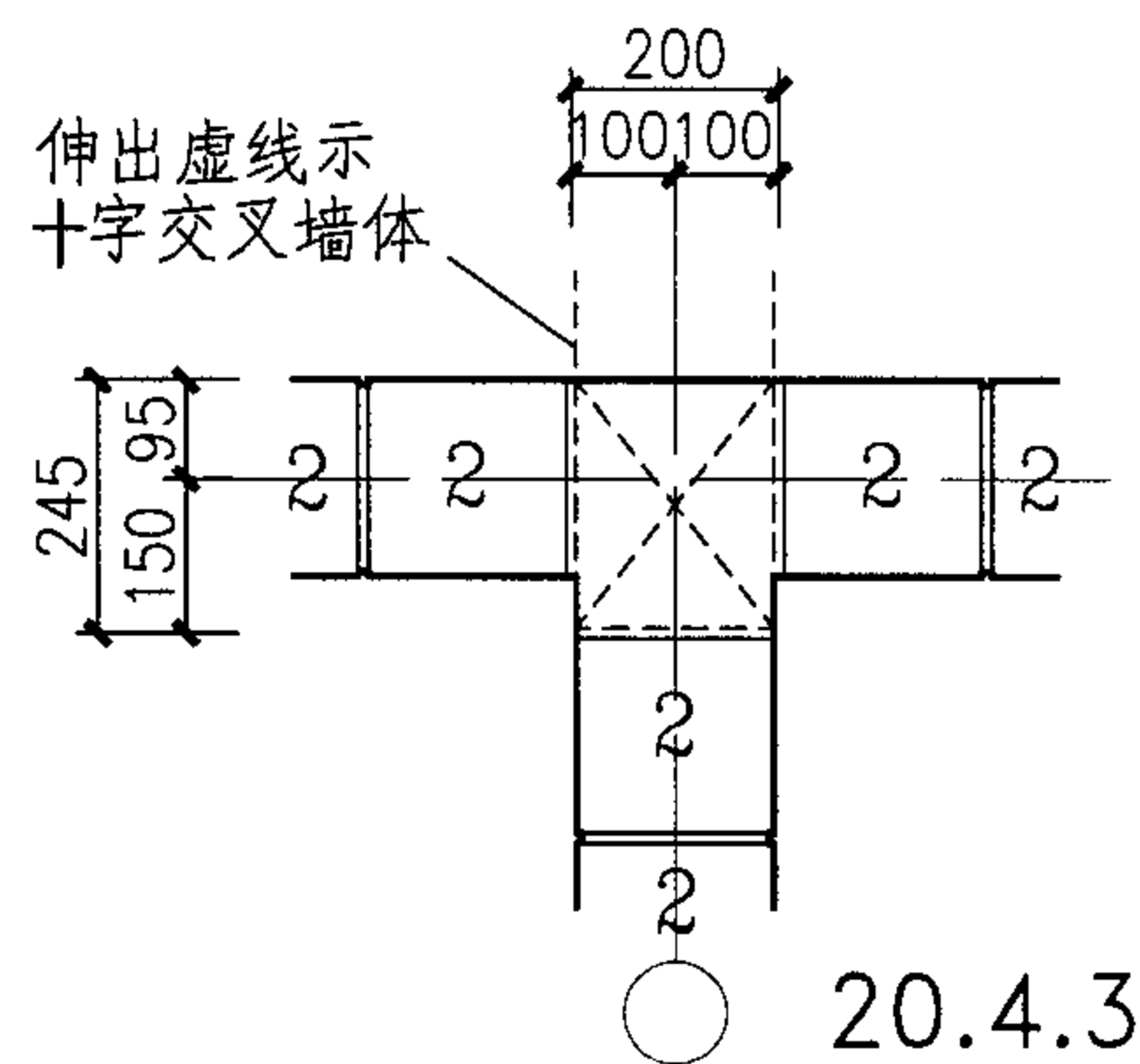
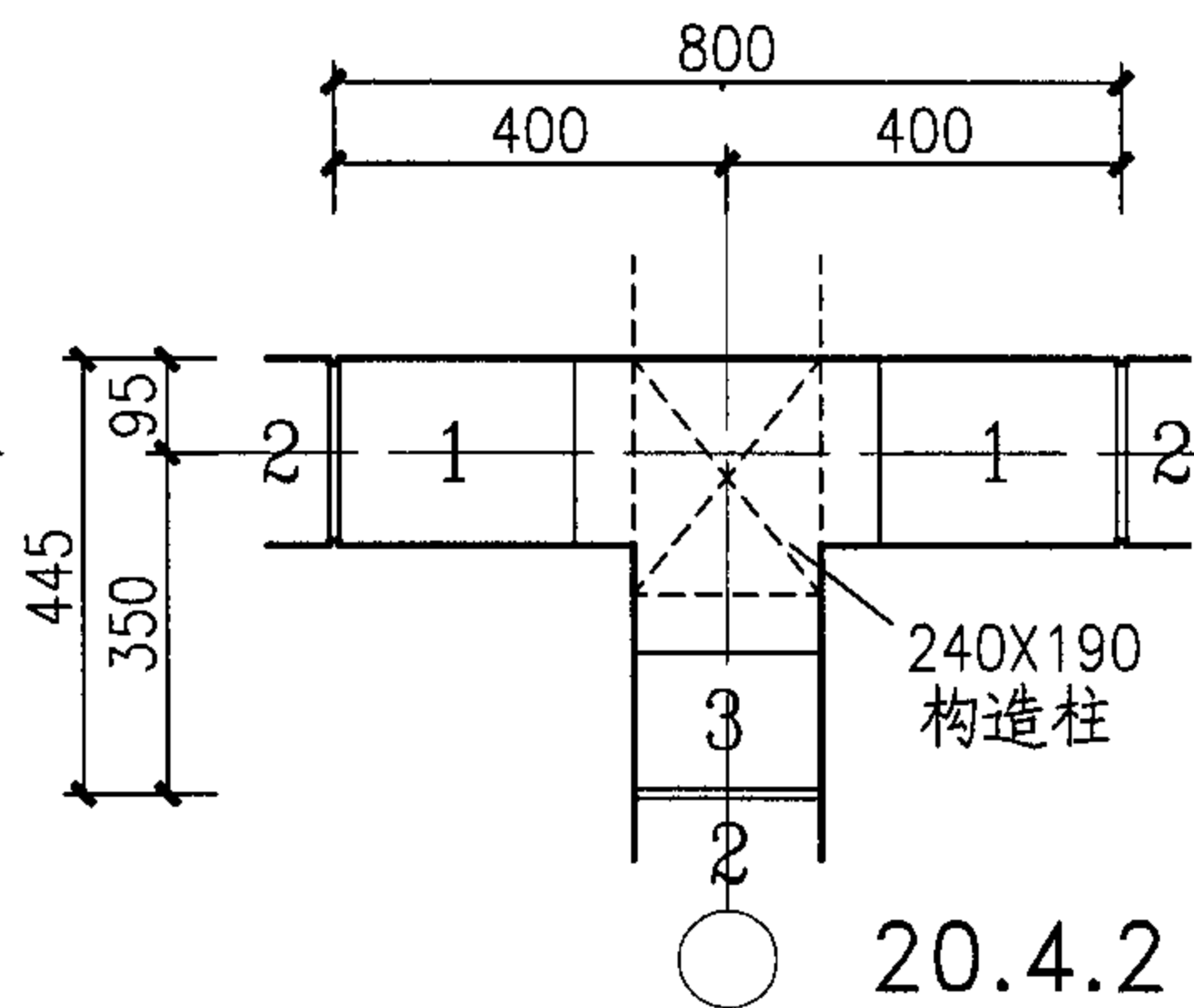
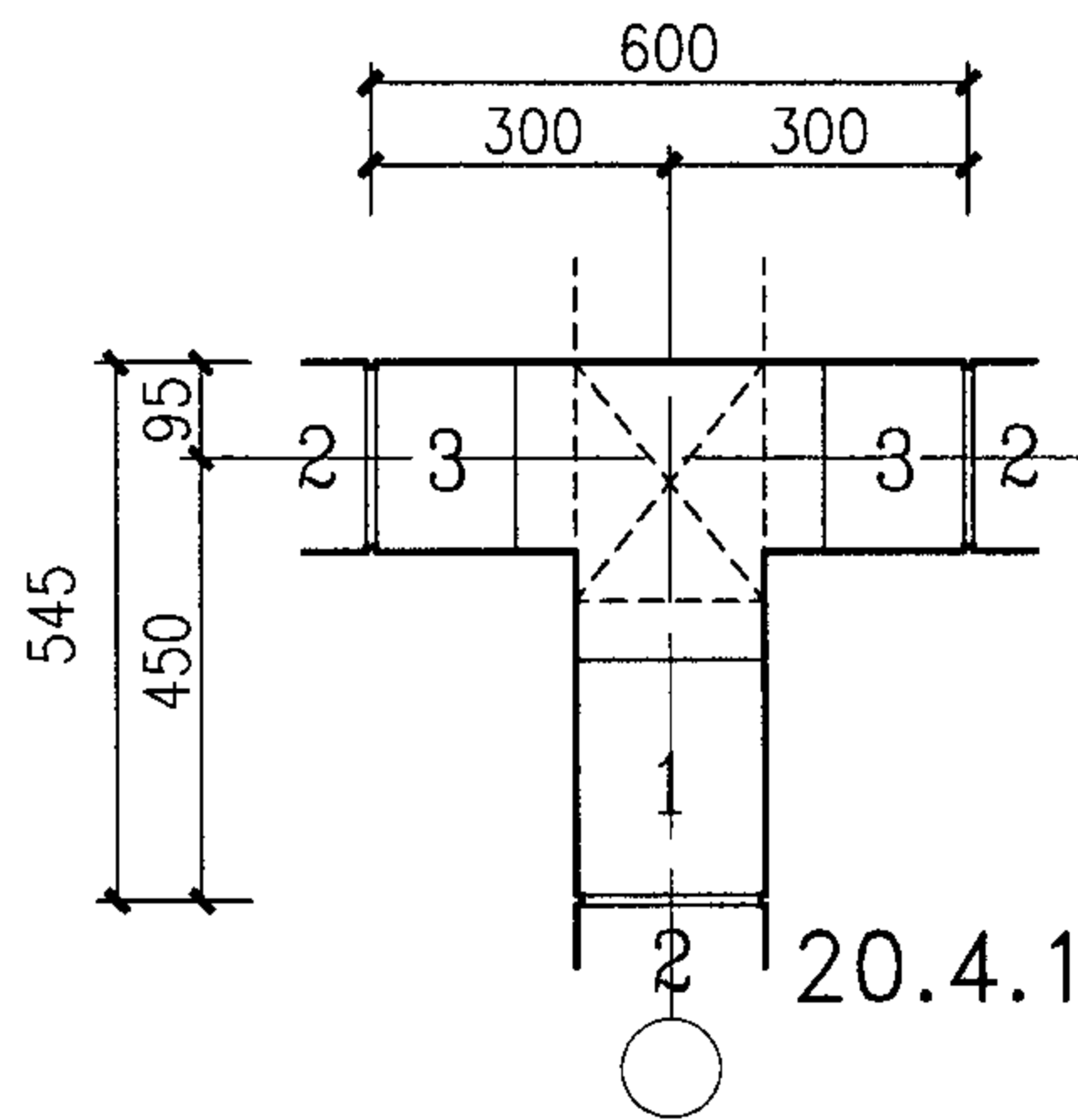
20.3.3



20.3.4

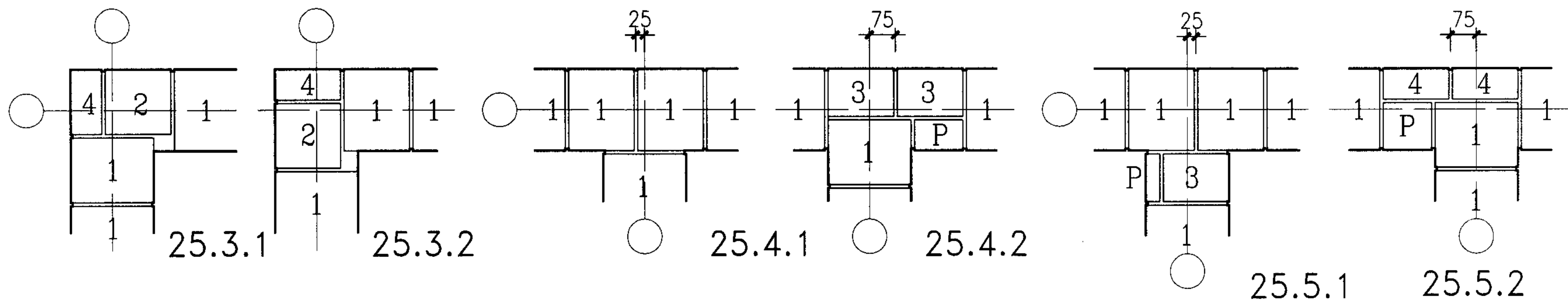
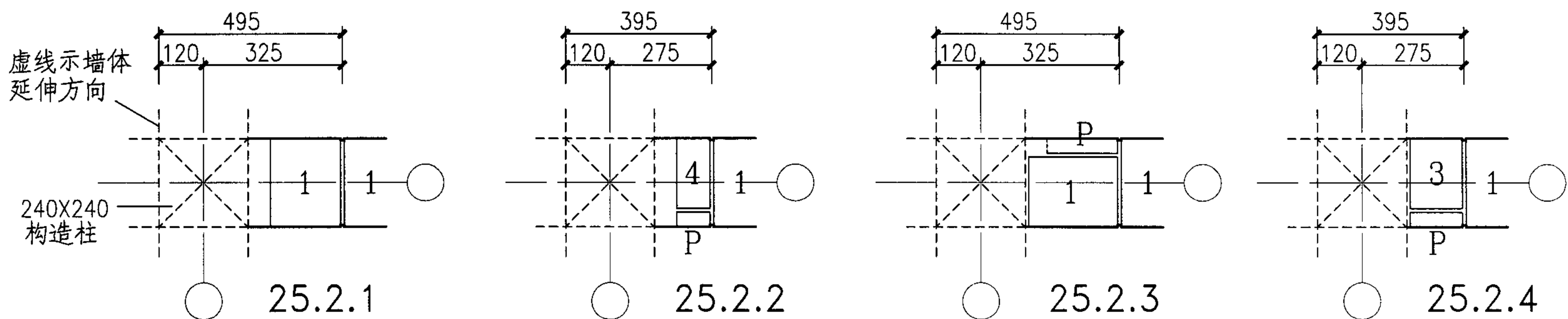
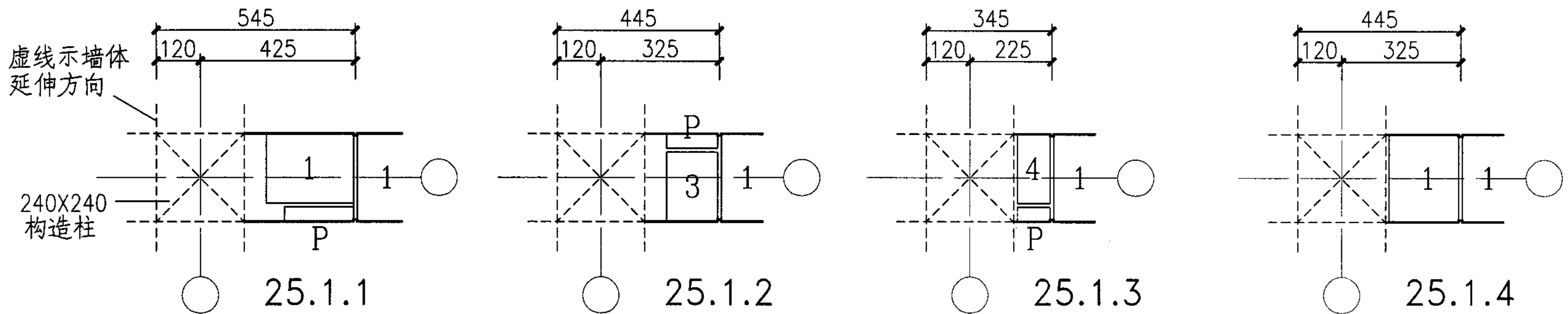
- 注: 1. 1、2 组节点用于墙体 L 型转角且设构造柱的部位。
 2. 3、4 组节点用于墙体 T 型连接和外墙阴角且设构造柱的部位。
 3. T 型节点亦适用于十字交叉且设构造柱的部位。

200 墙体排砖节点 (一)							图集号	04J101	
审核	孙钢男	孙钢男	校对	王忠利	设计	阎凤祥	阎凤祥	页	58



注: 1. 5、6组节点用于墙体L型转角的部位。
2. 7、8组节点用于墙体T型连接和外墙阴角的部位。

200墙体排砖节点(二)						图集号	04J101
审核	孙钢男	陈钢男	校对	王忠利	设计	阎凤祥	阎凤祥
						页	59

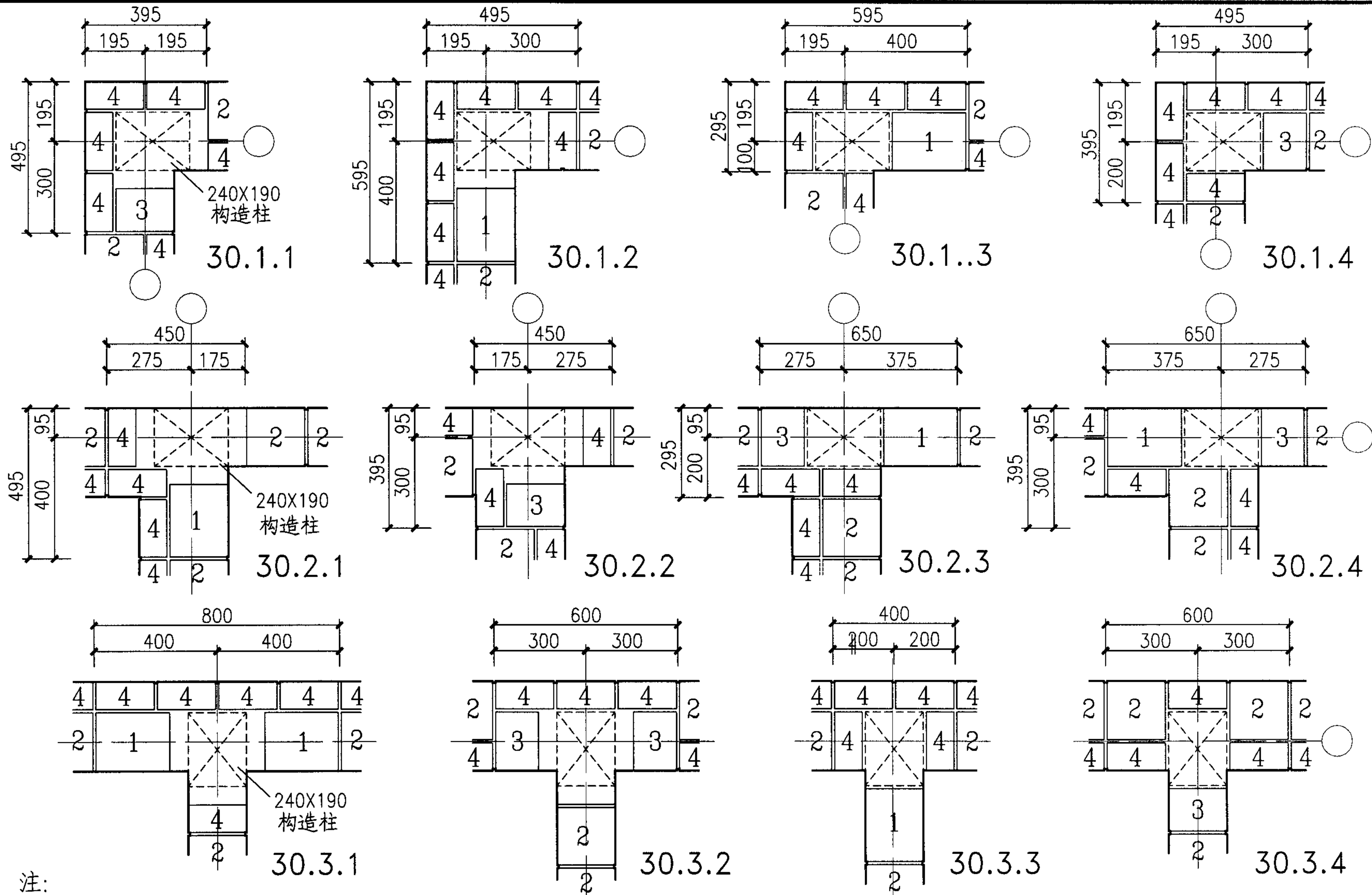


注：1. 1、2组节点为设240X240构造柱的标准节点：以构造柱为中心，可向四个方向接续，适用于墙体的一字型、L型、T型及十字交叉型连接且设构造柱的部位。

2. 3组节点用于墙体L型转角的部位。

3. 4、5组节点用于墙体T型连接和外墙阴角的部位。

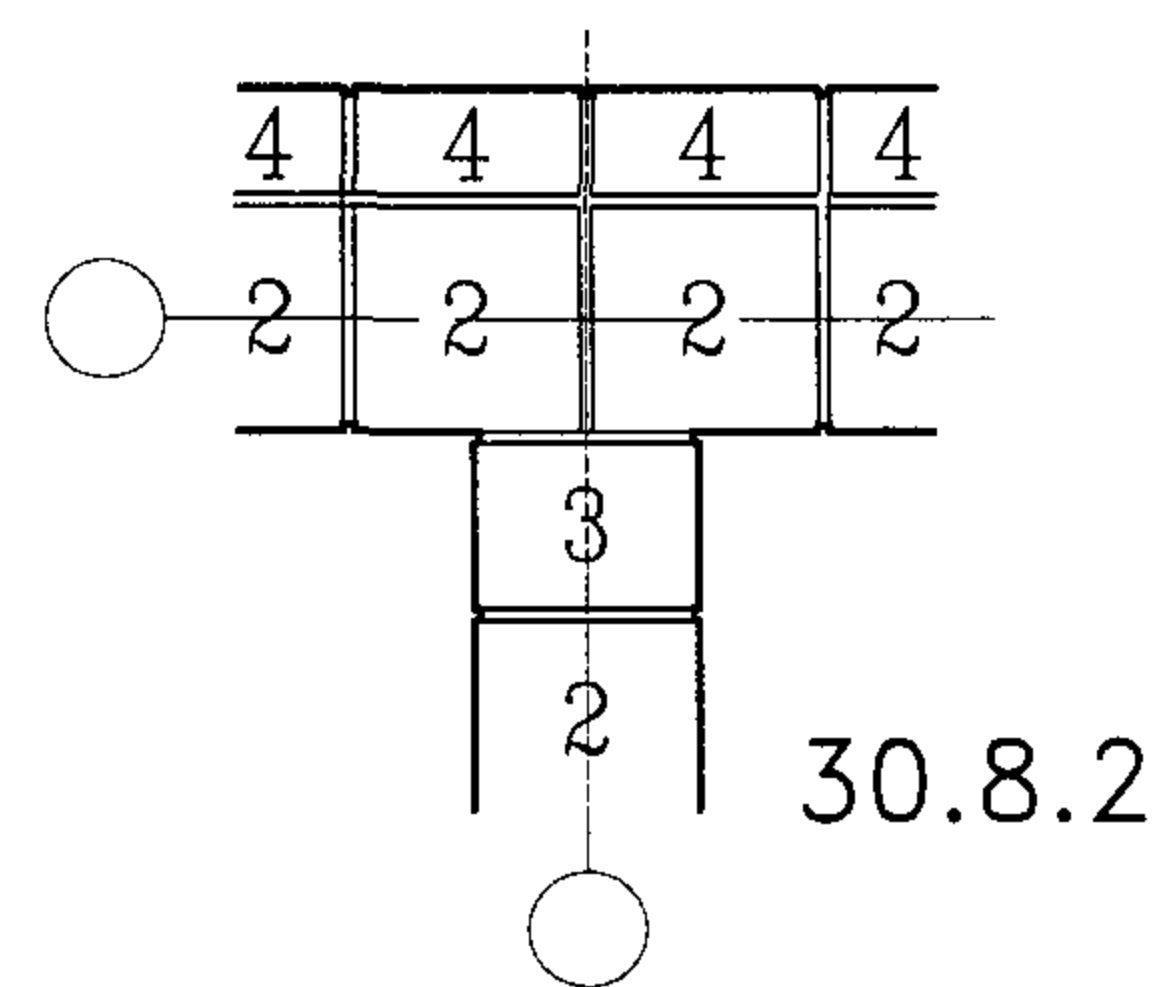
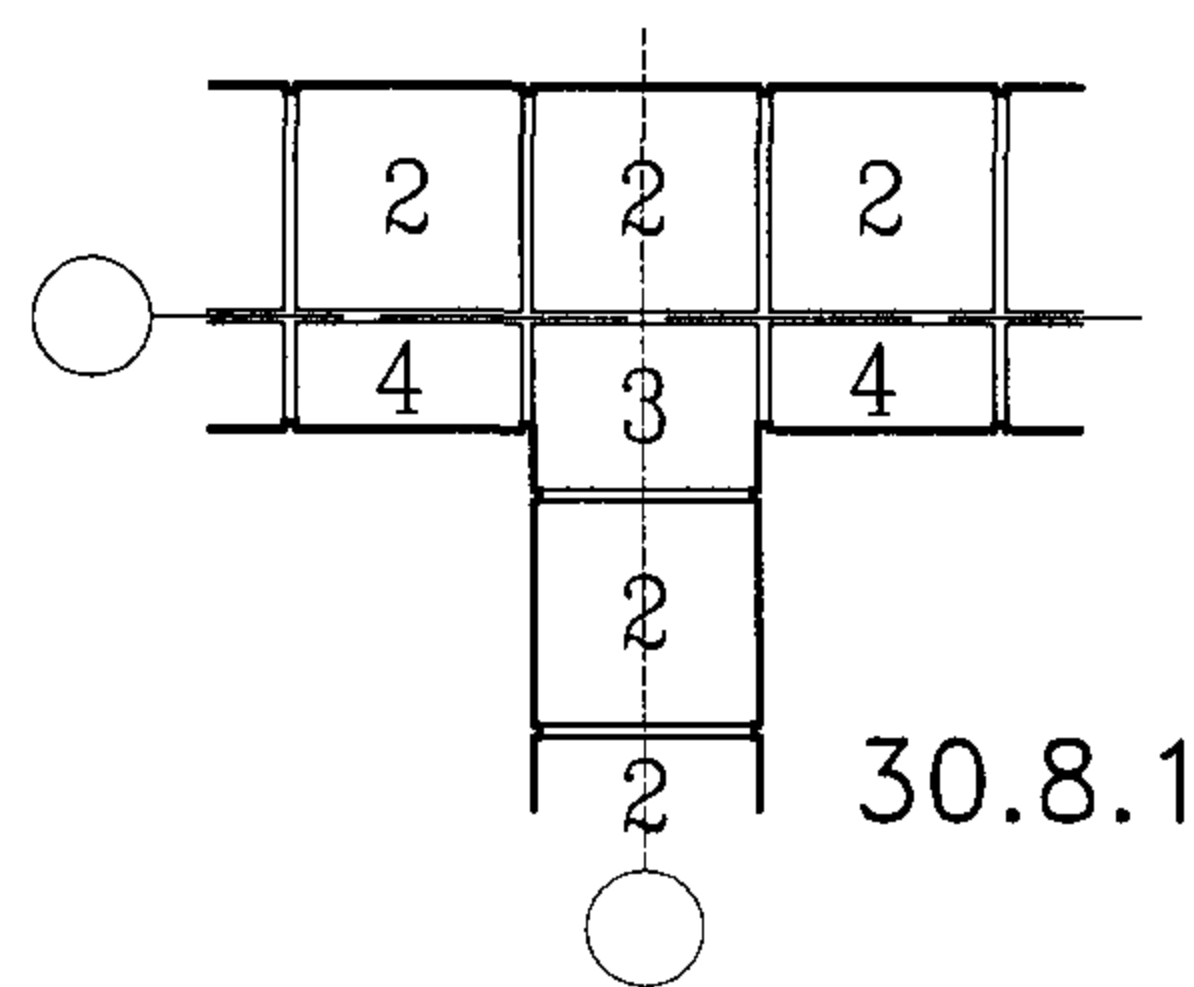
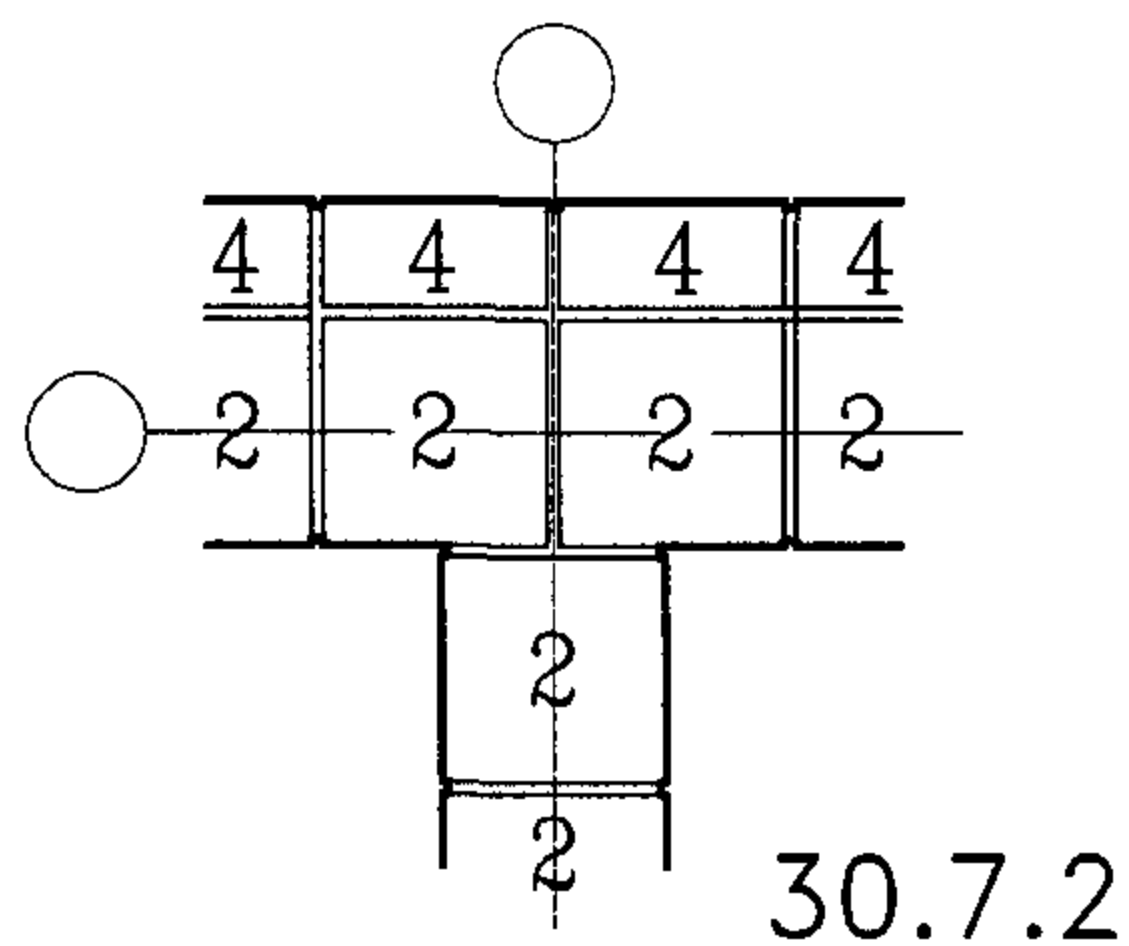
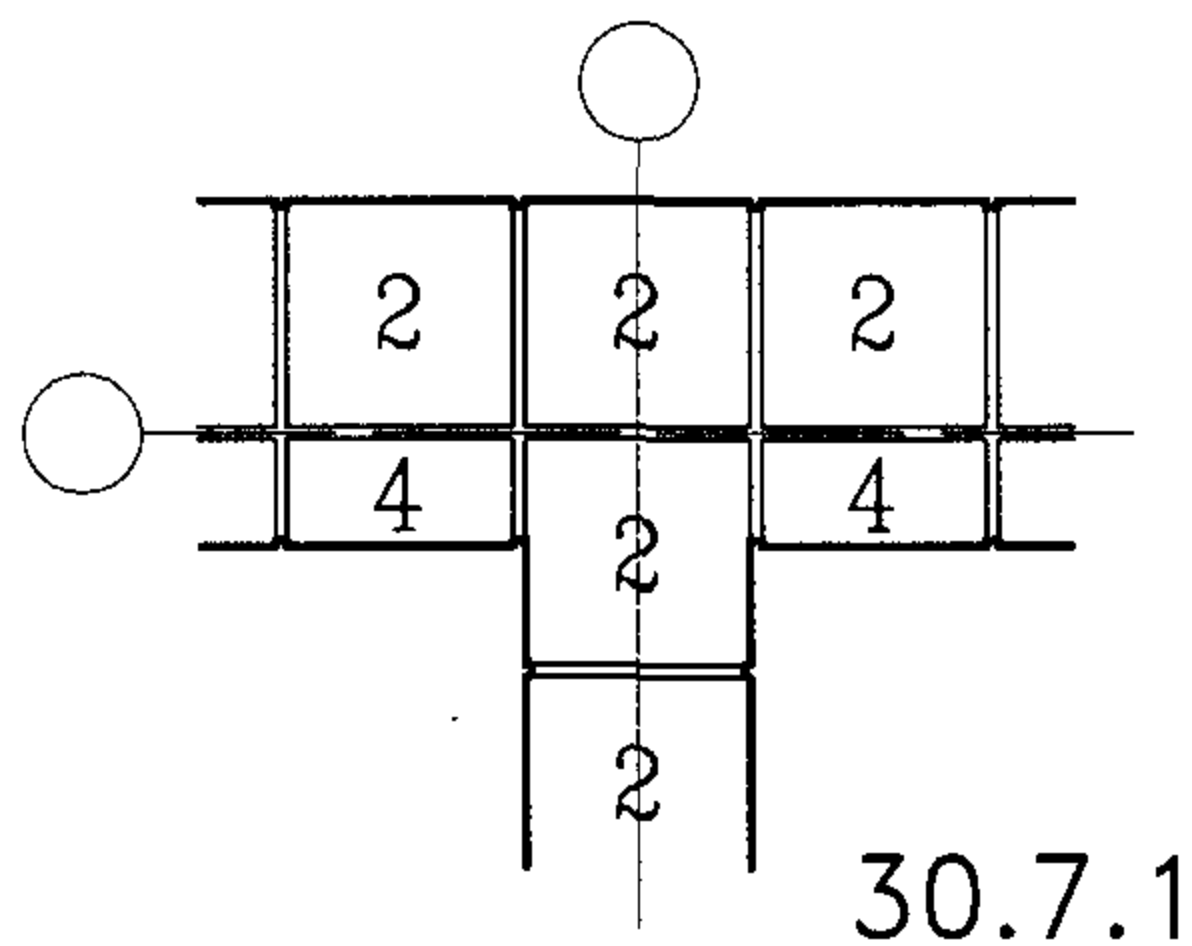
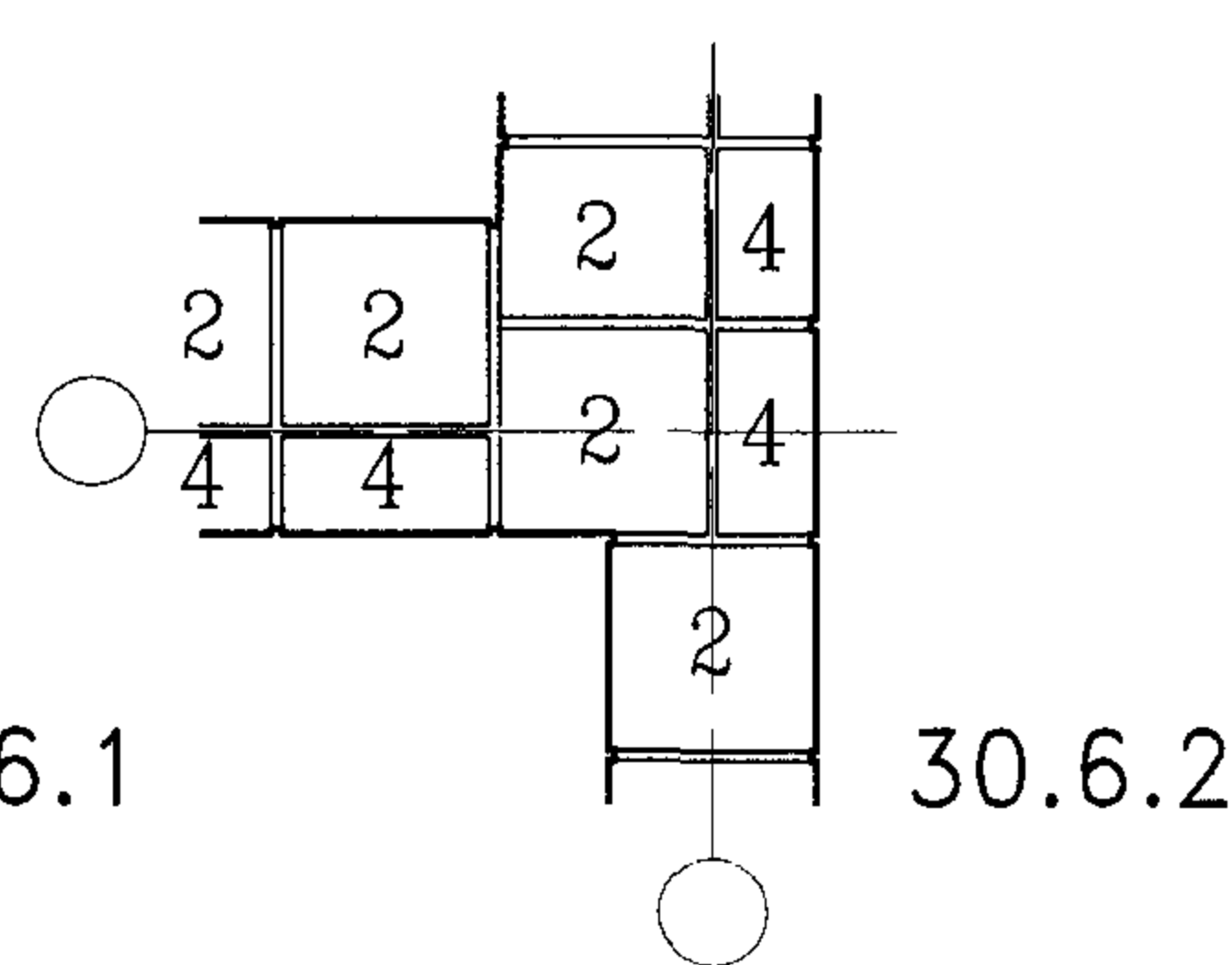
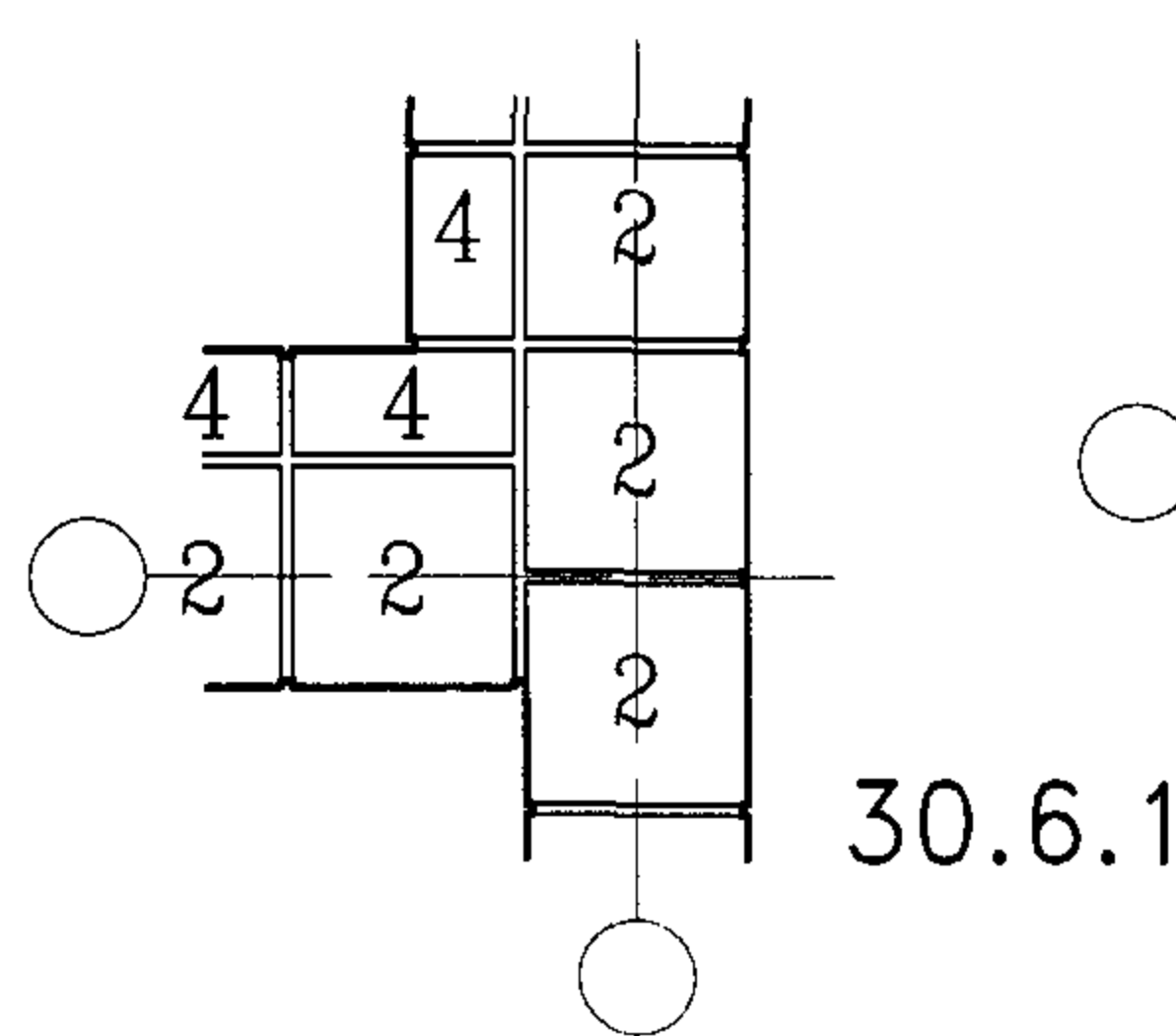
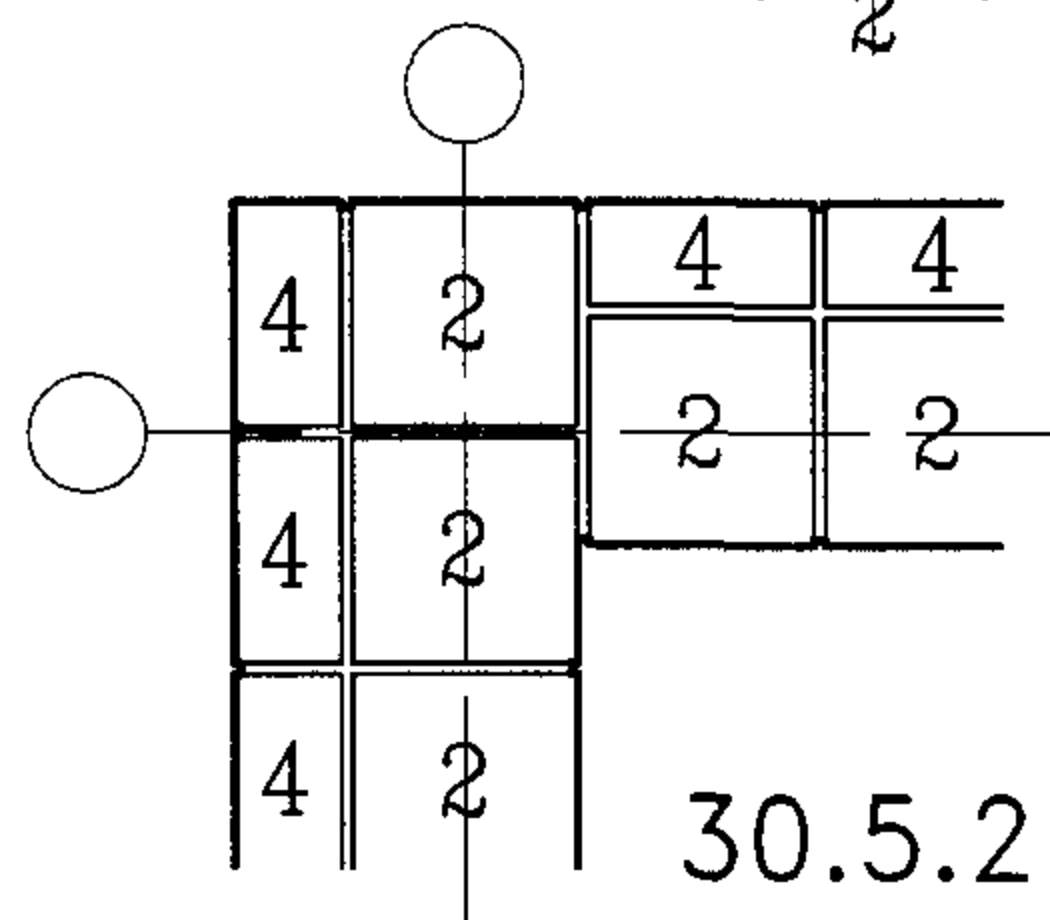
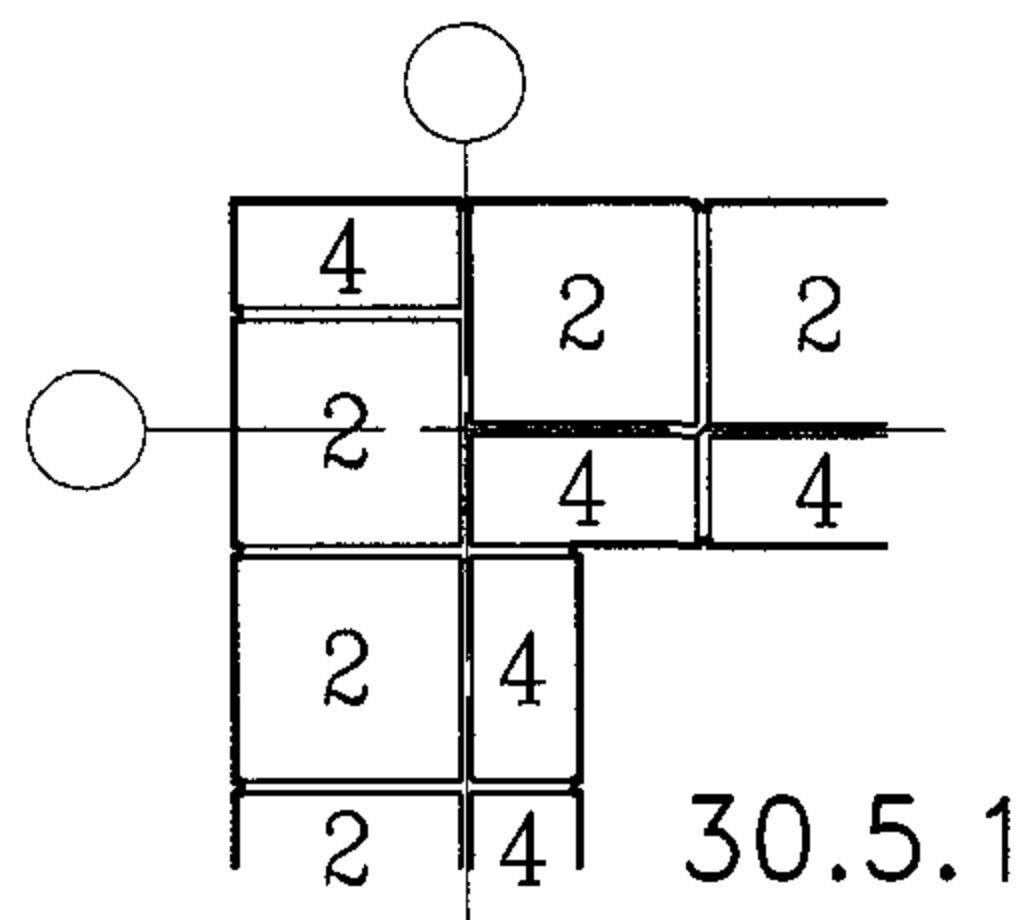
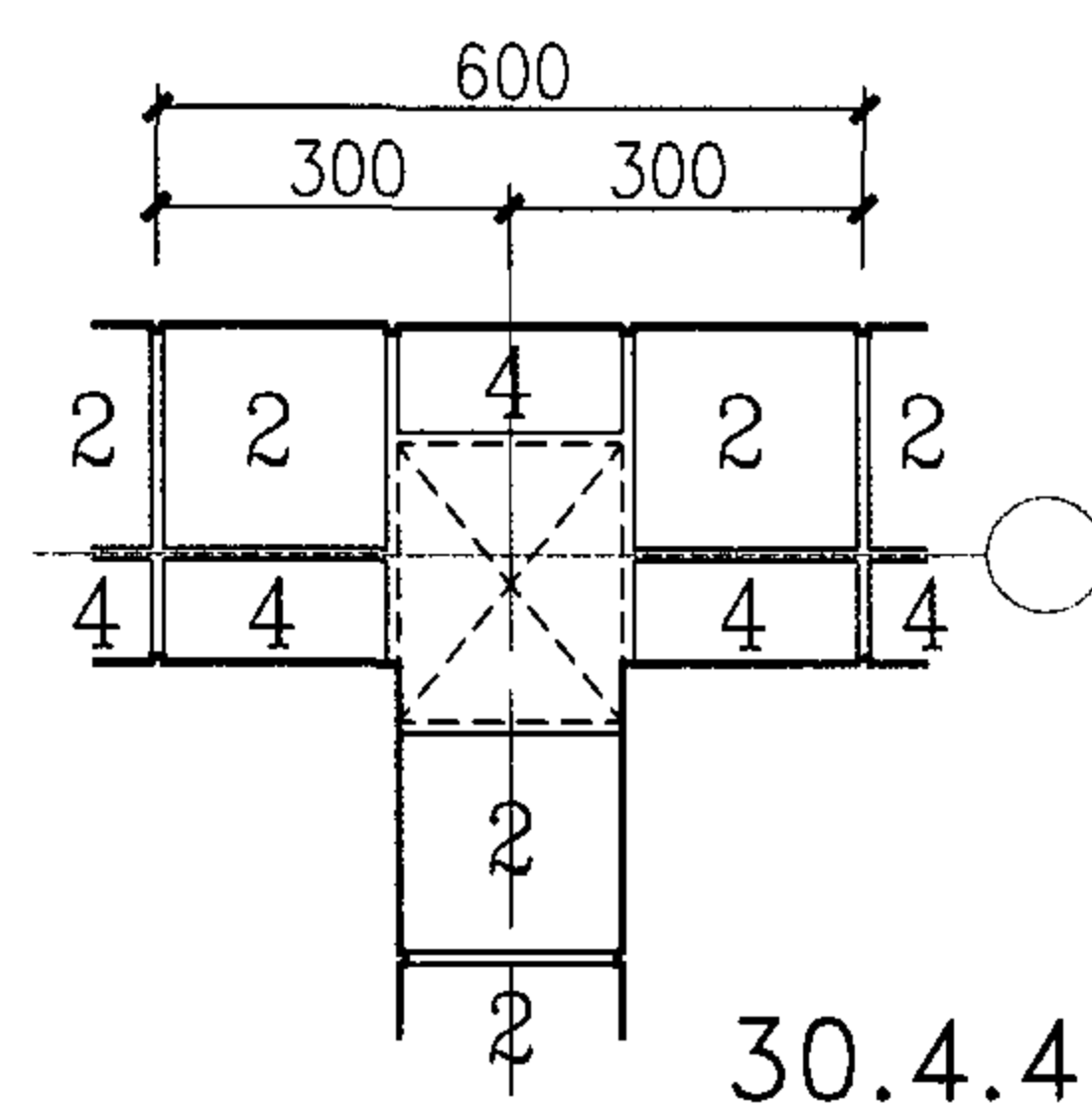
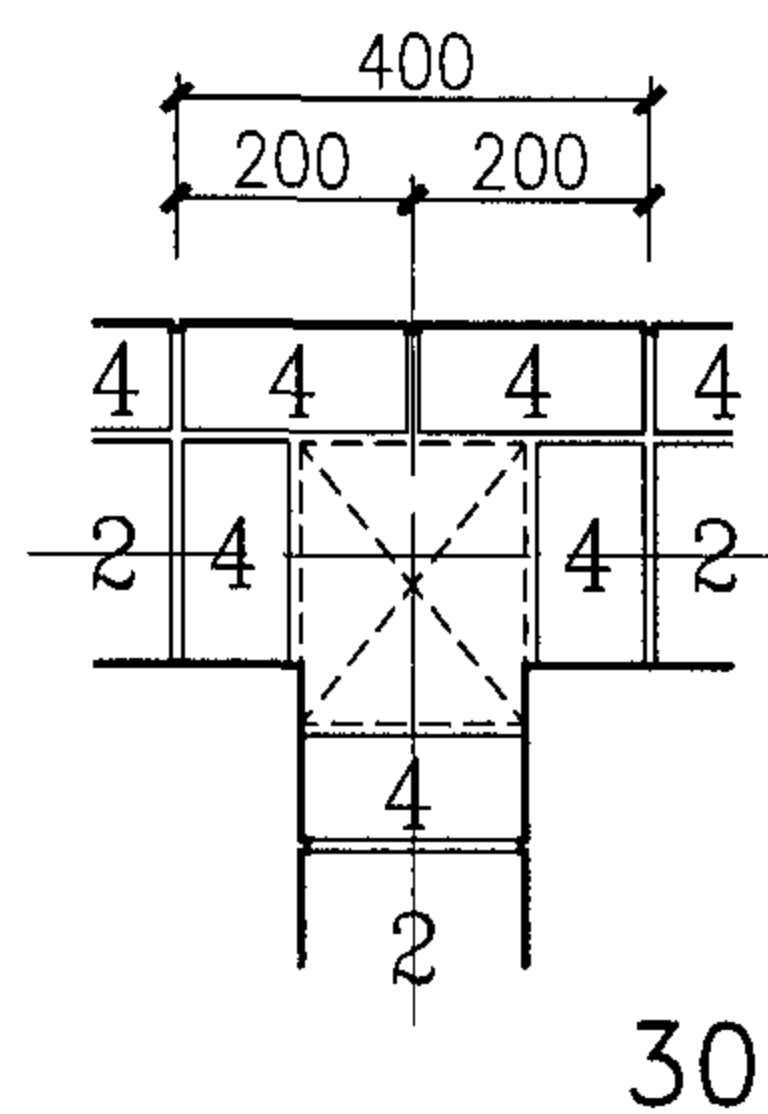
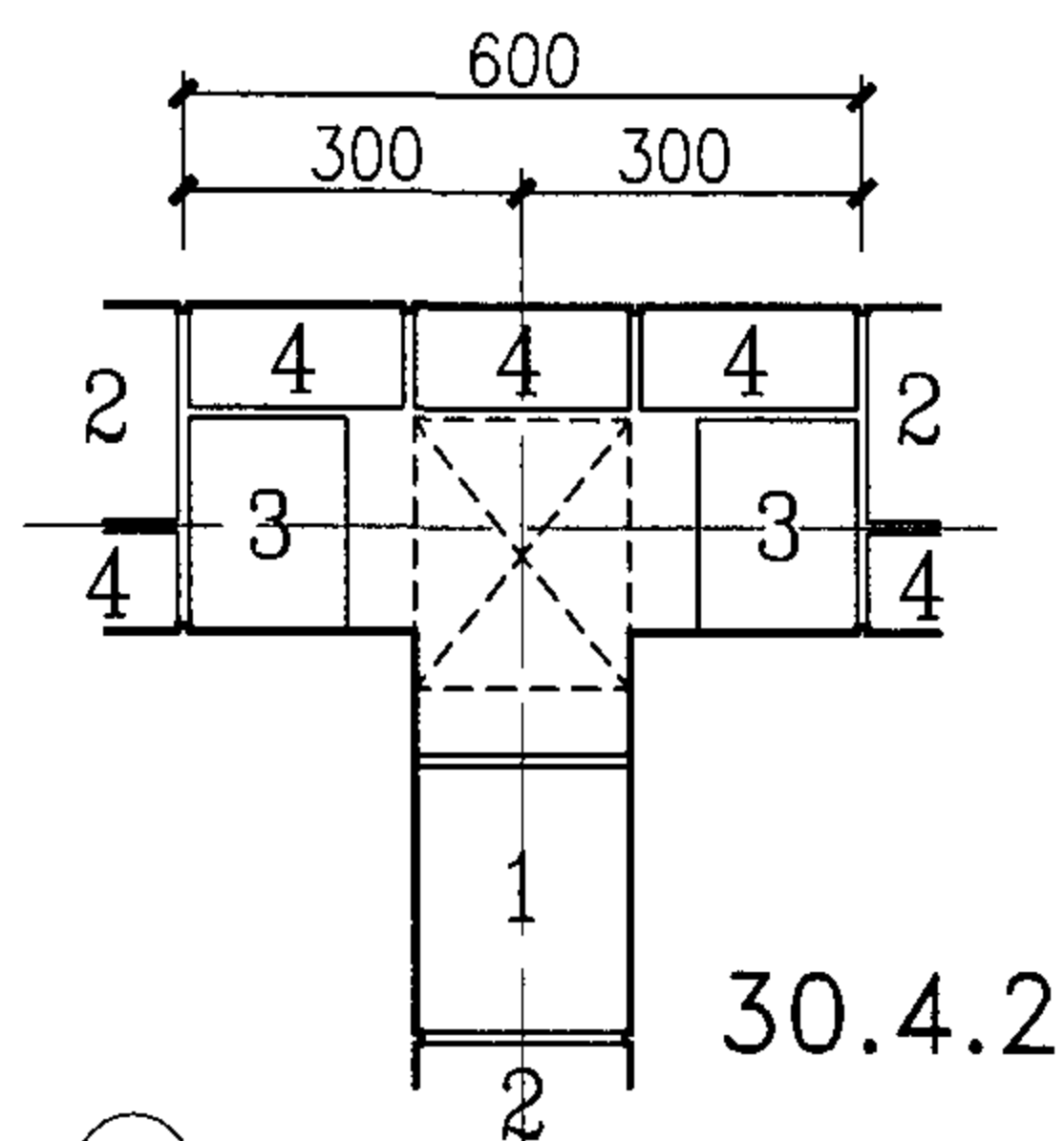
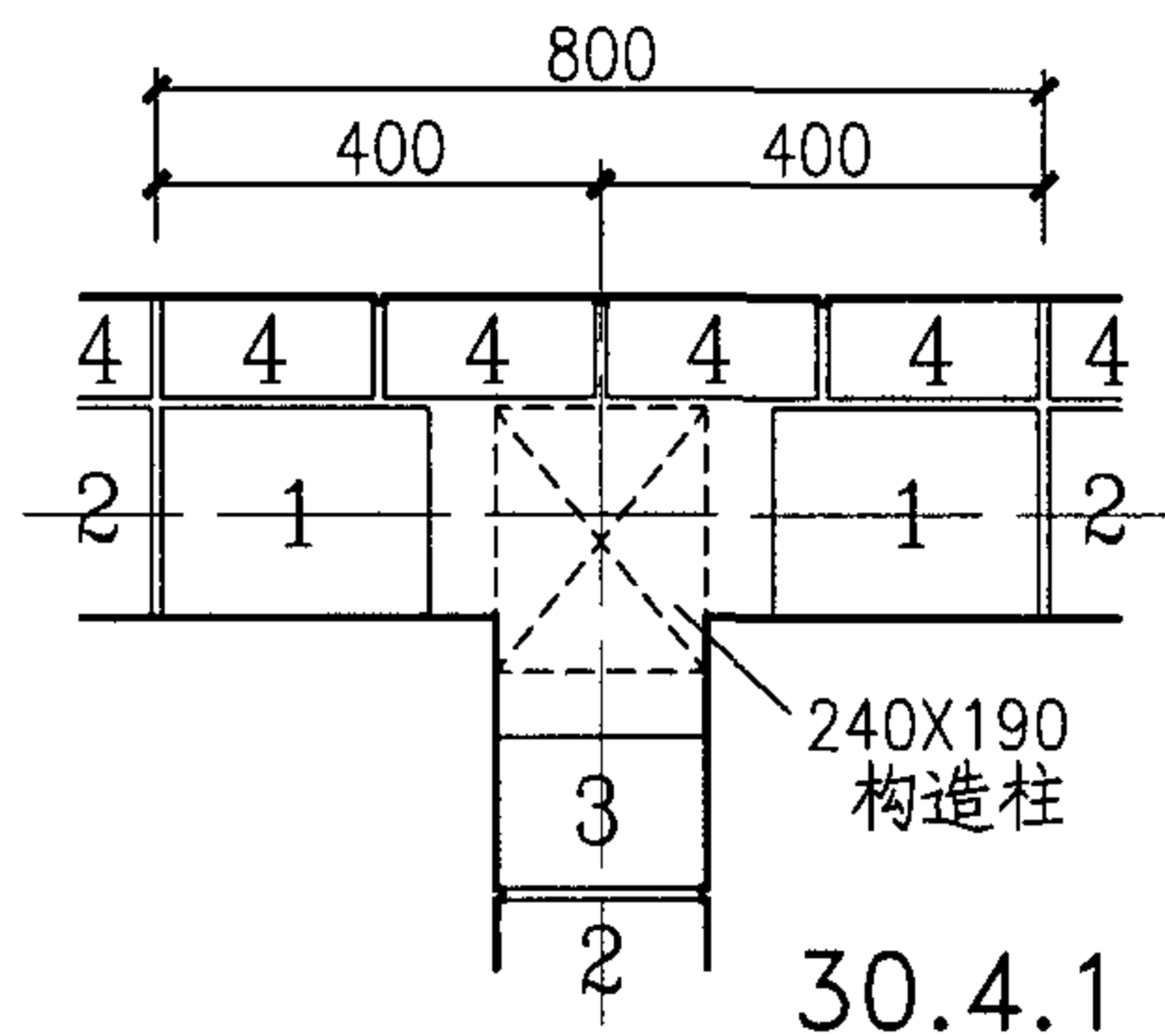
250墙体排砖节点						图集号	04J101
审核	孙钢男	徐钢男	校对	王忠利	设计	阎凤祥	阎凤祥
						页	60



注:

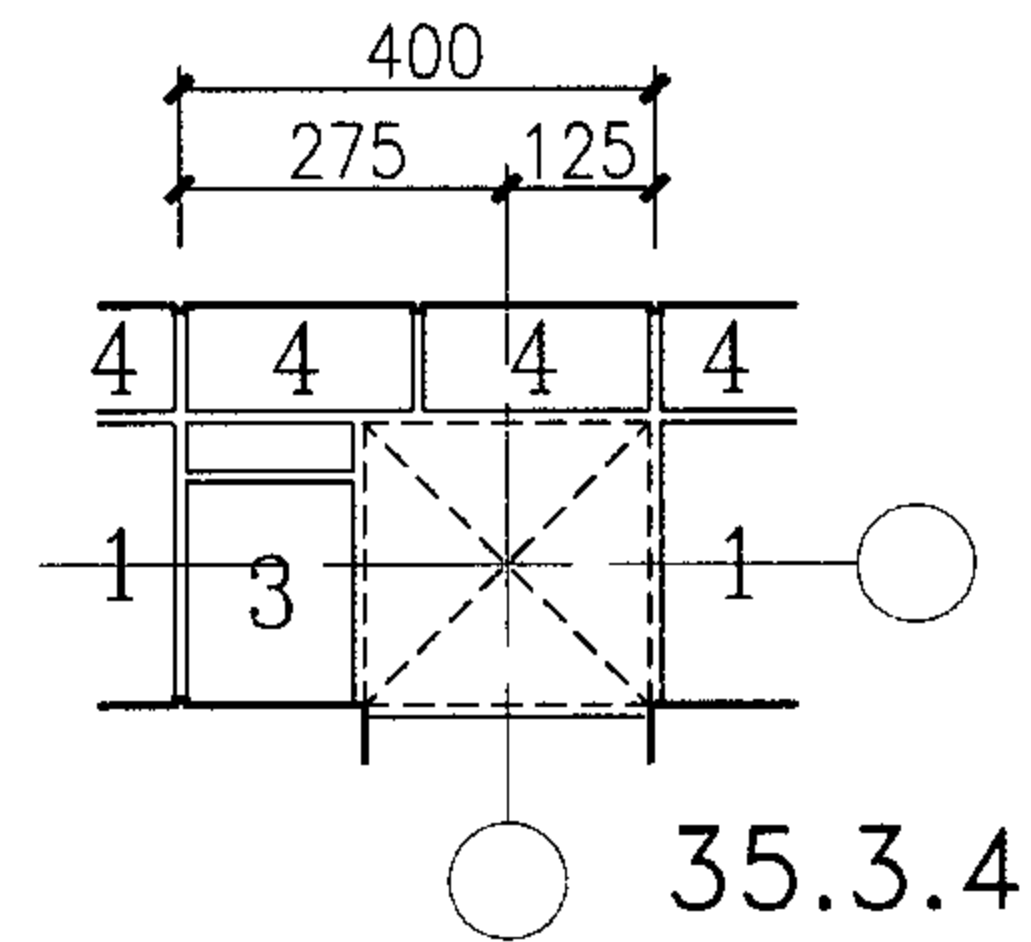
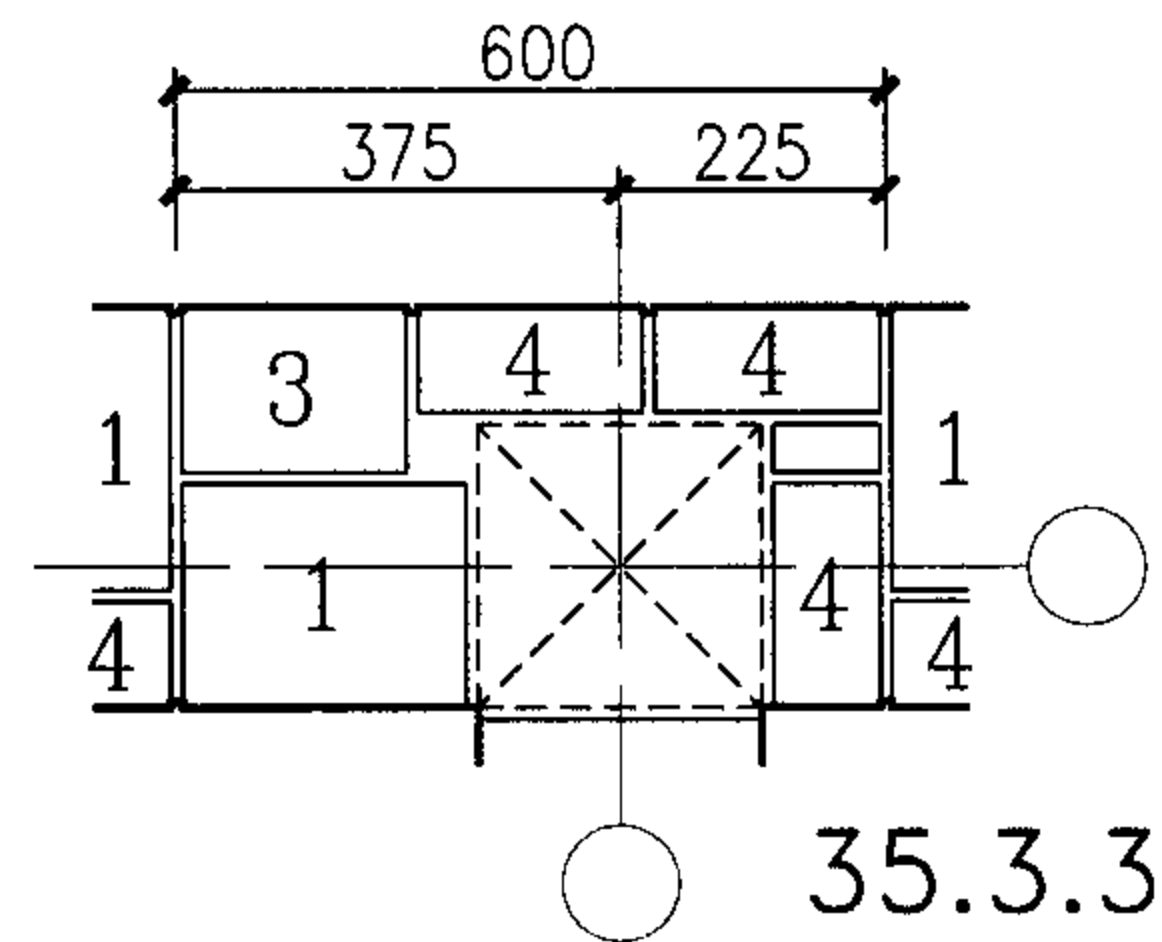
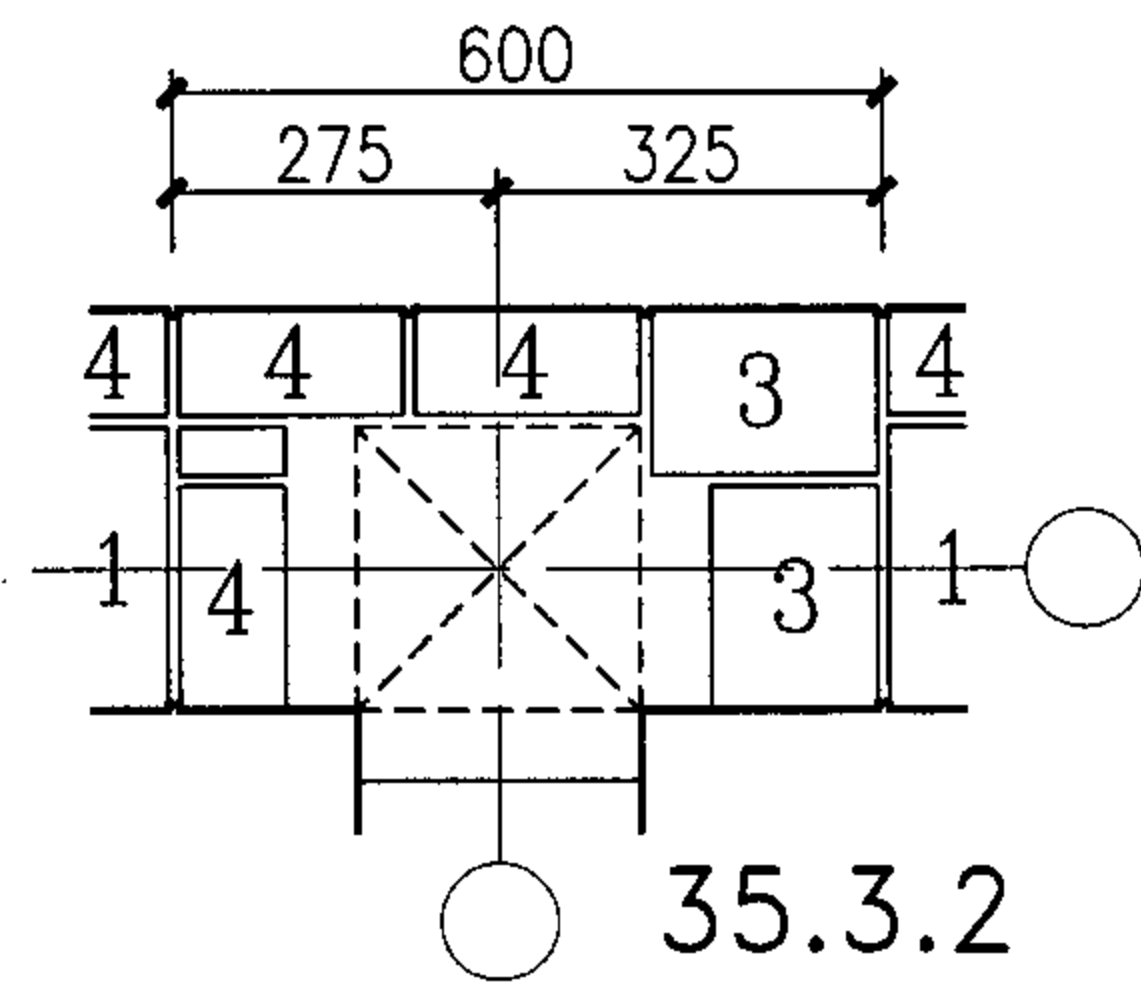
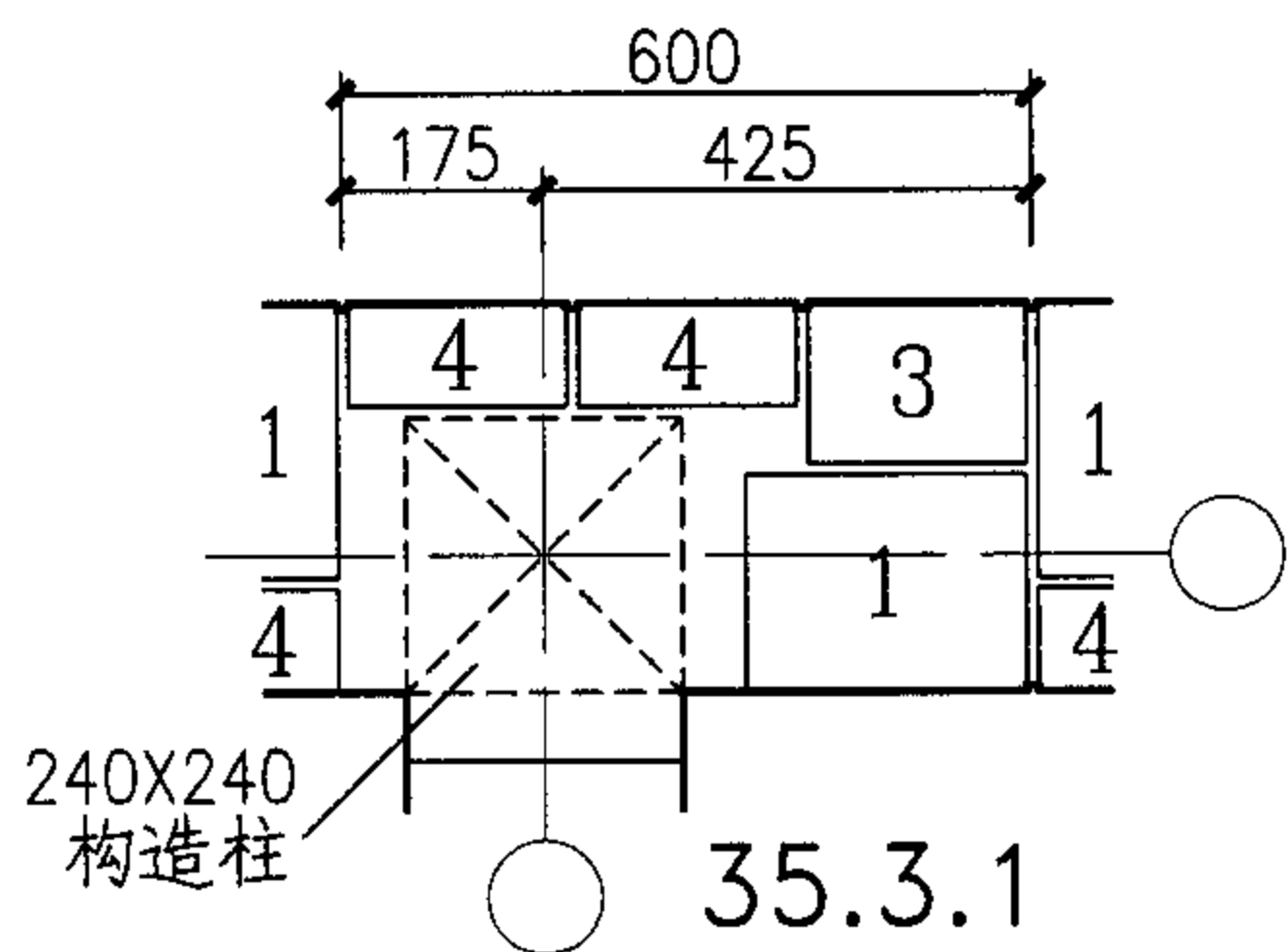
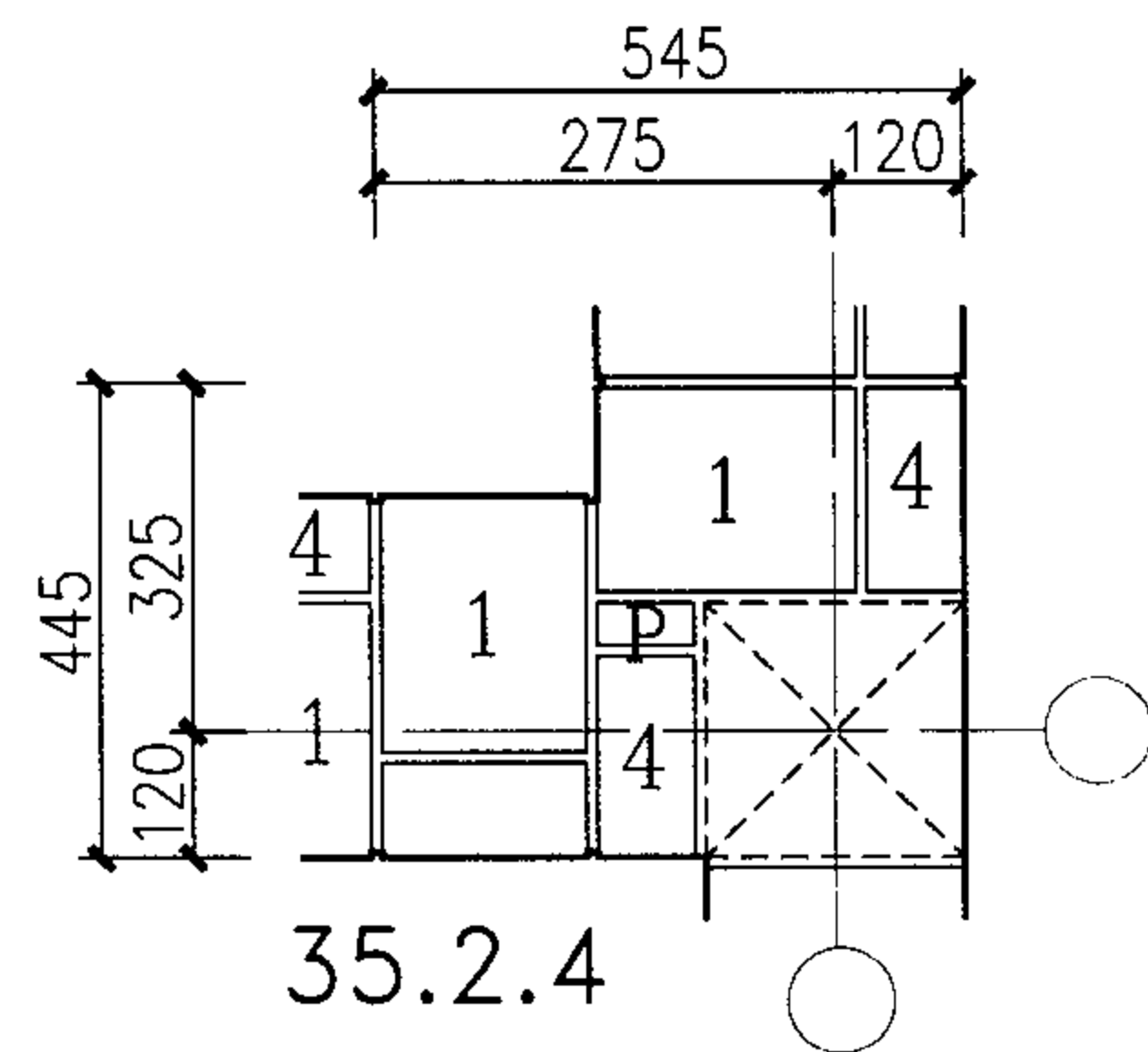
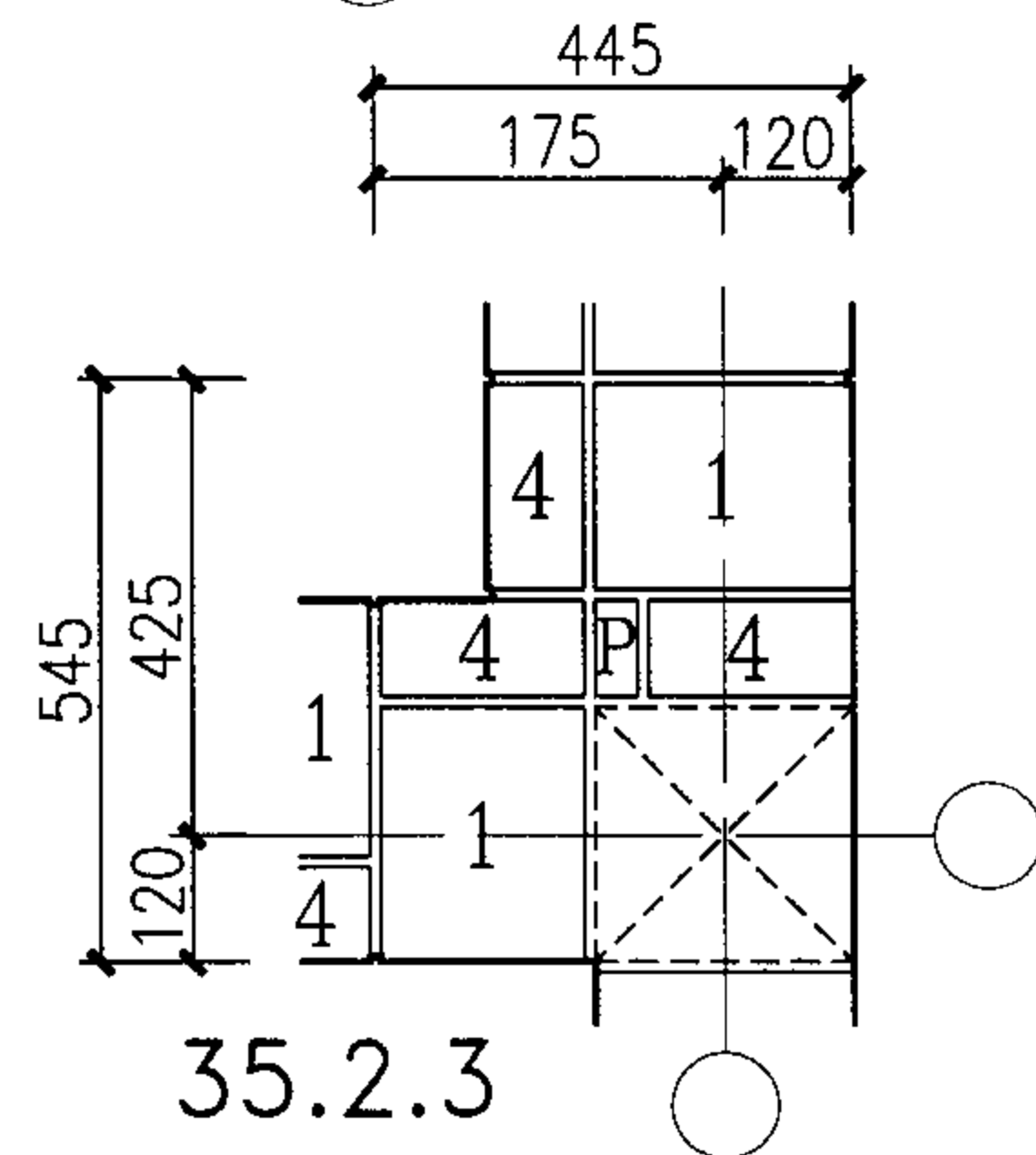
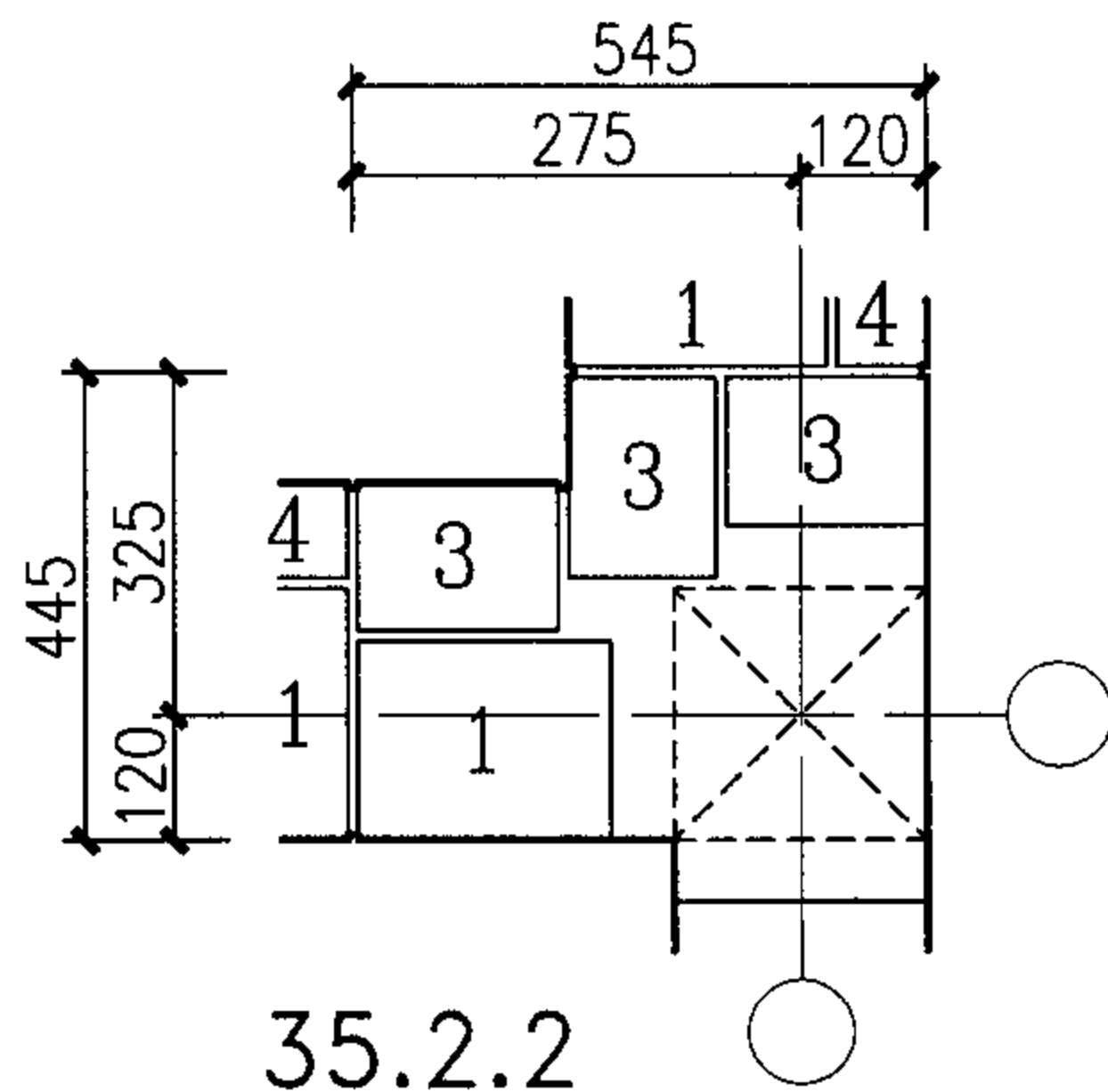
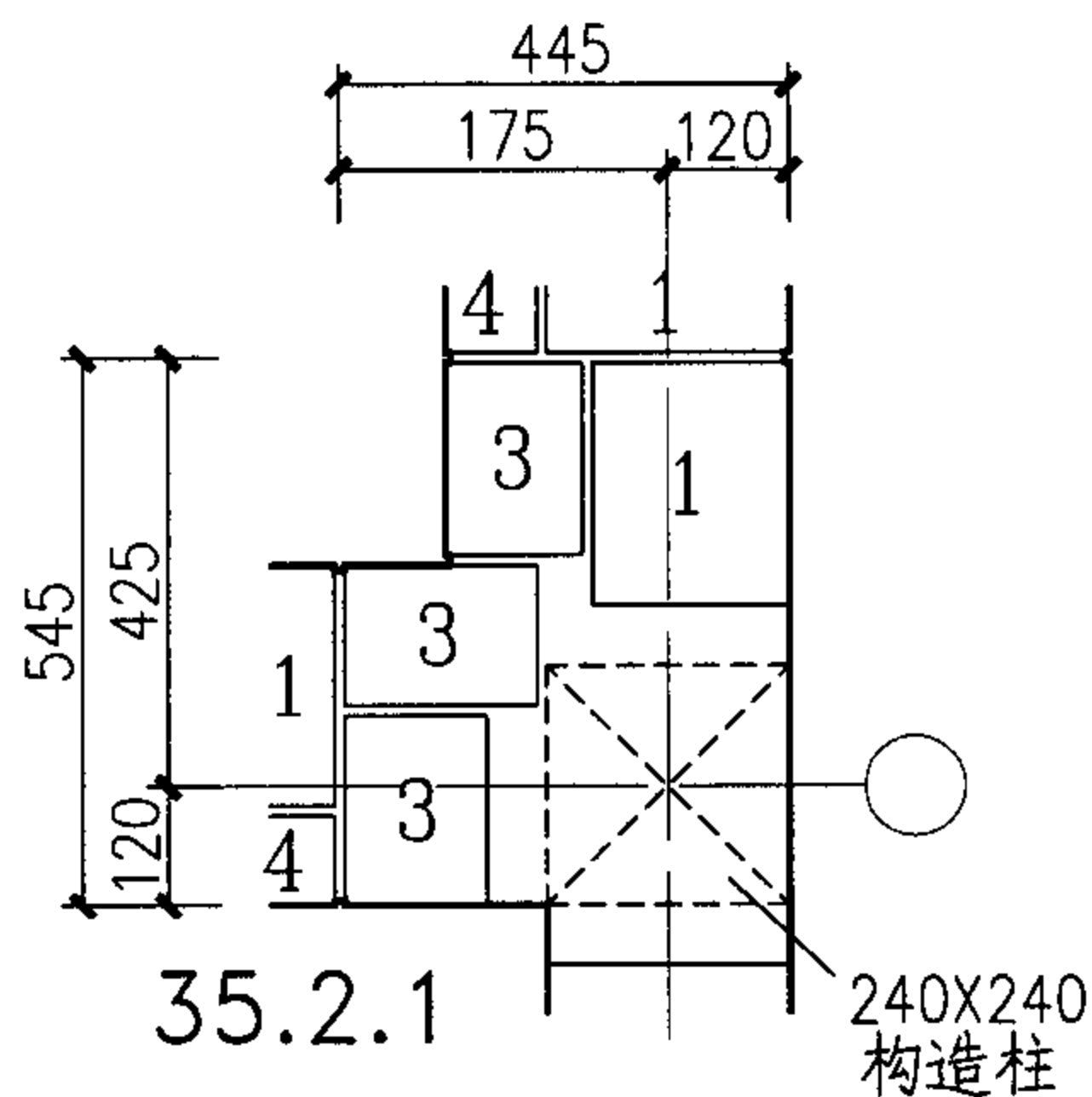
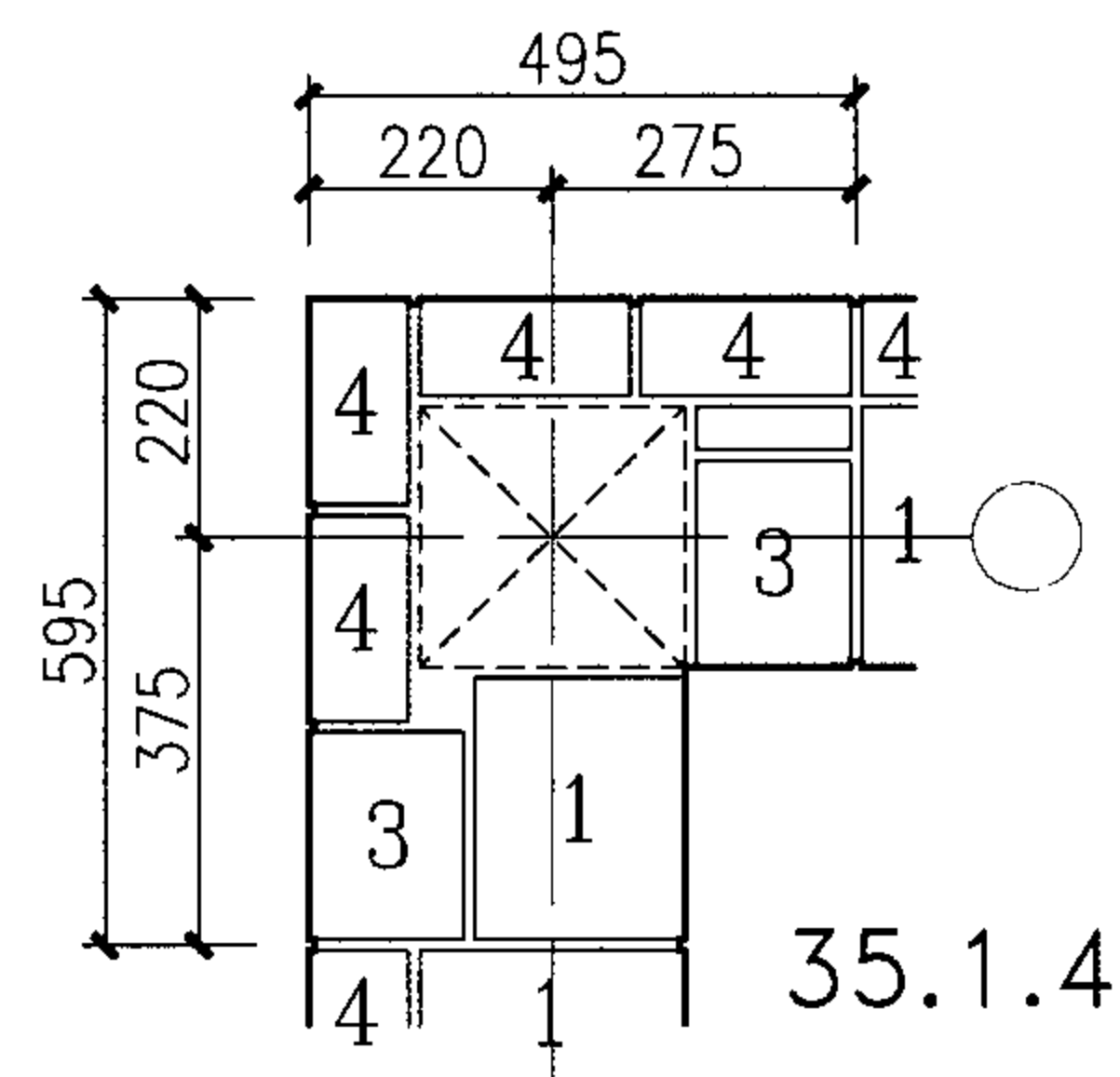
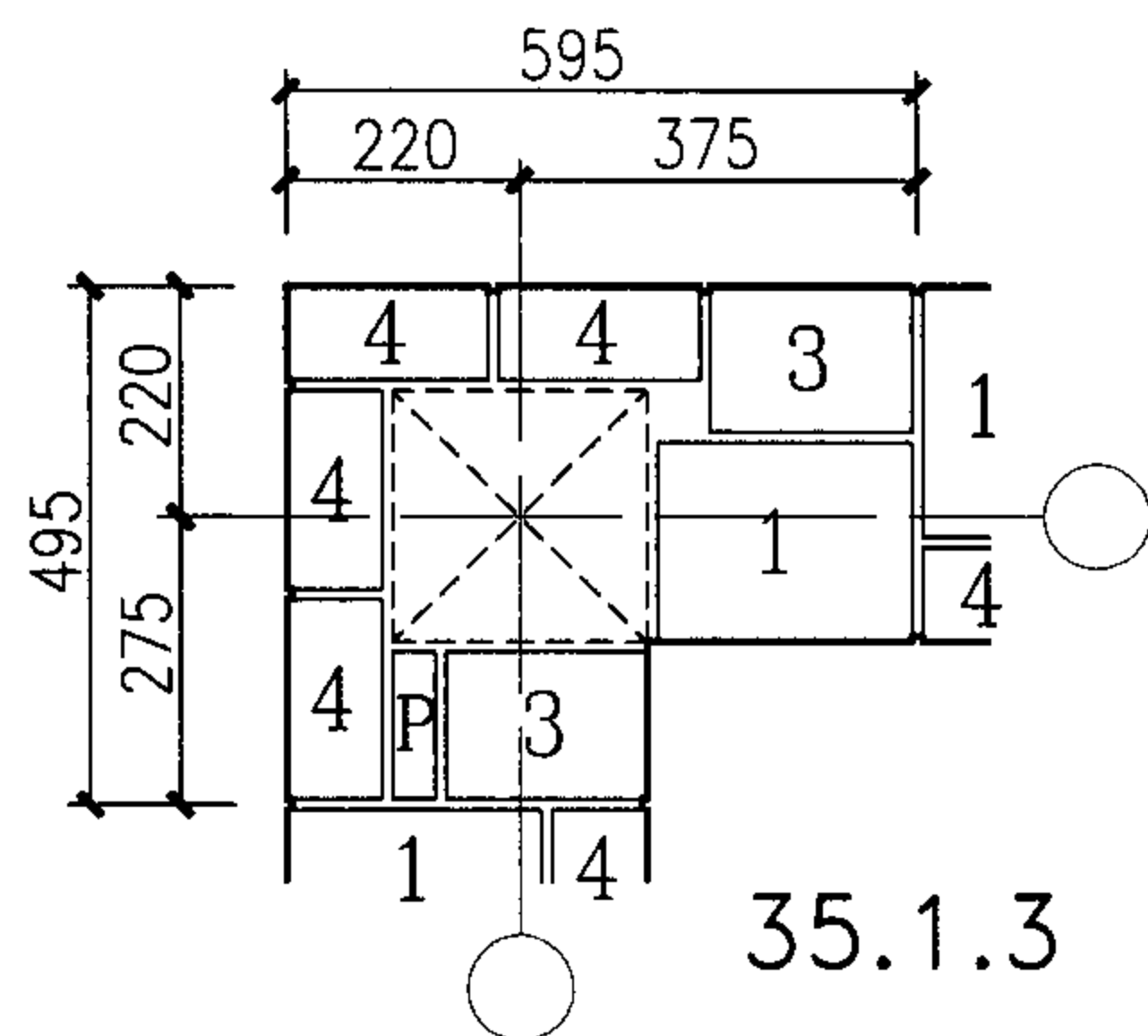
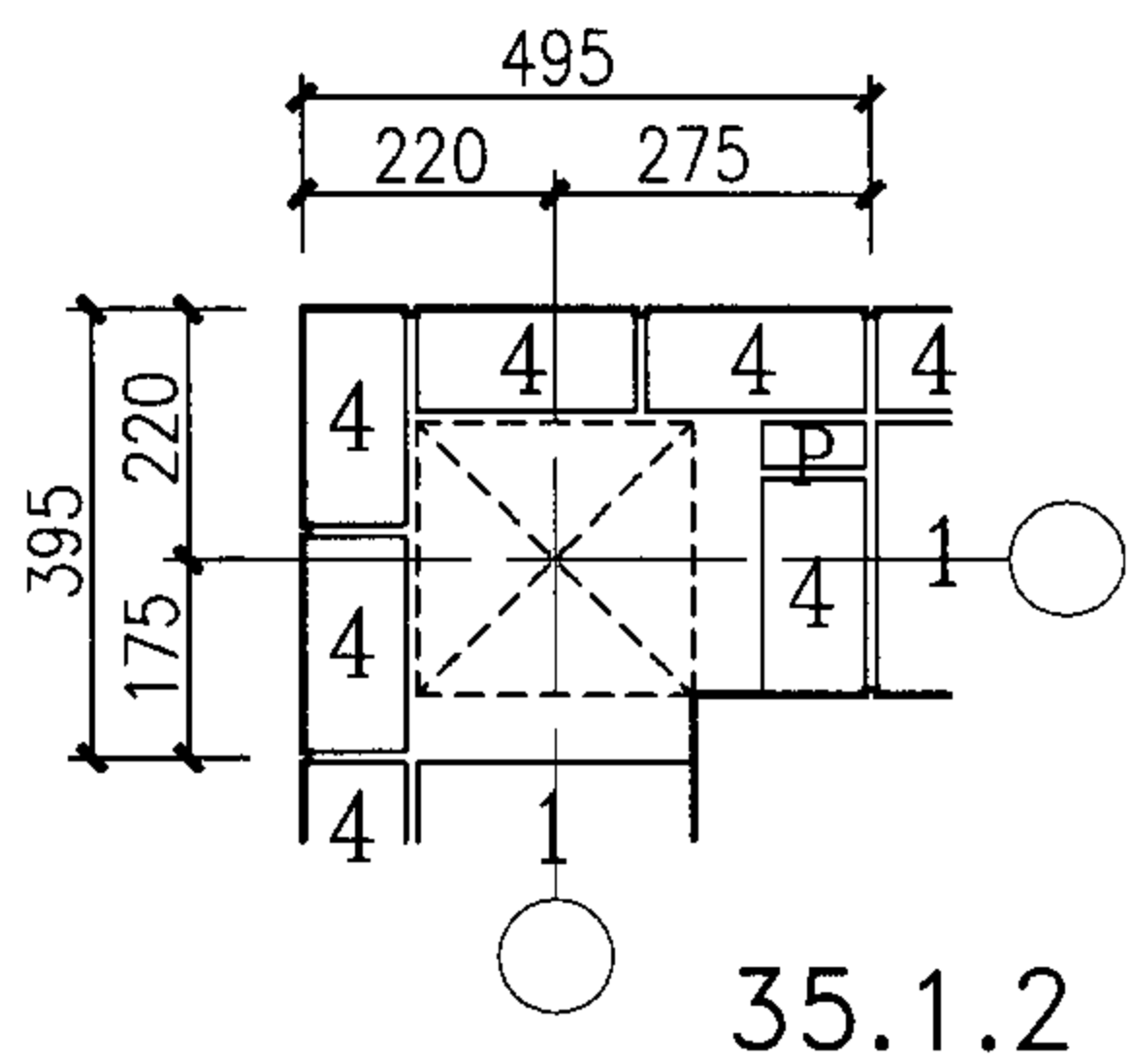
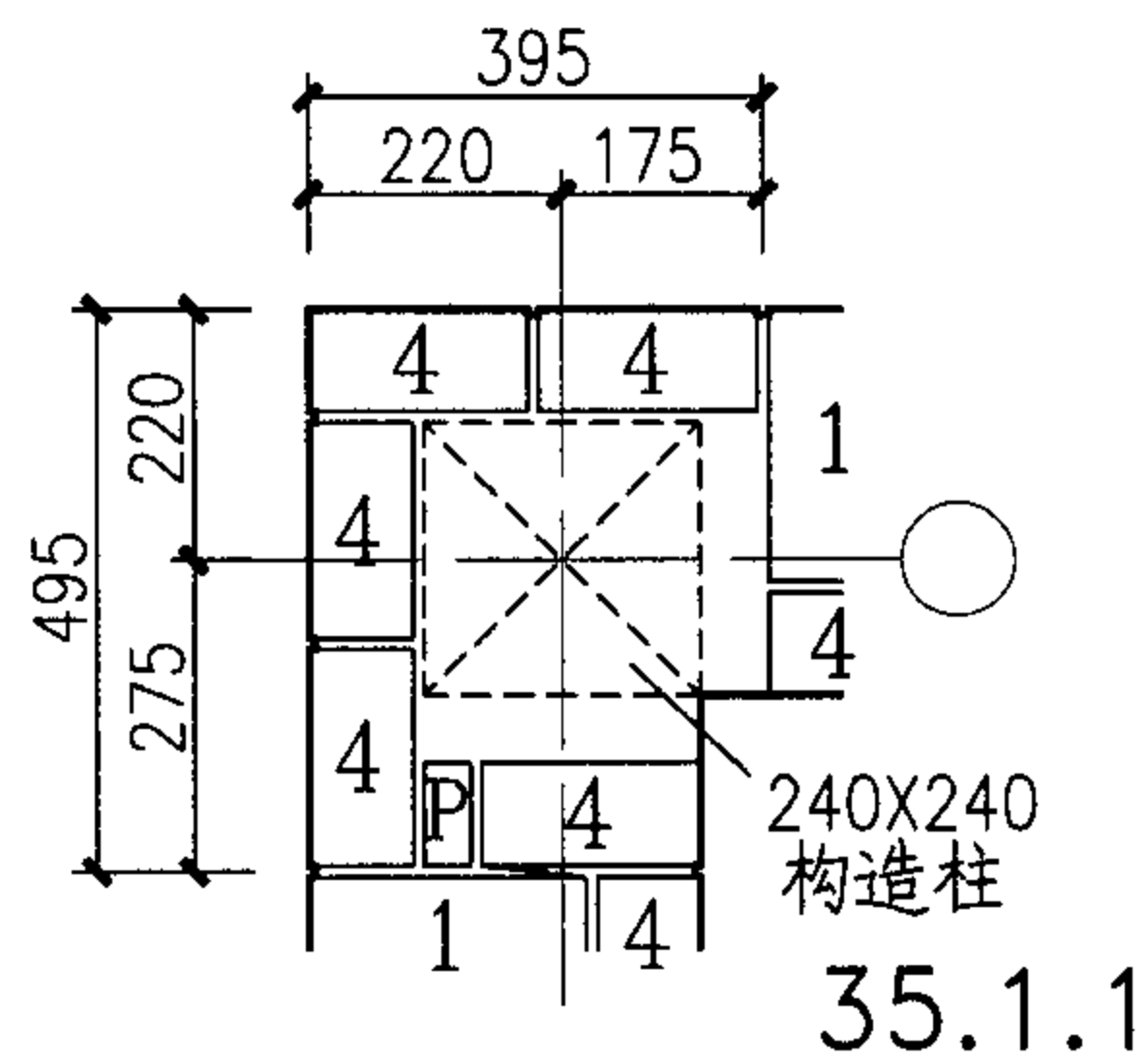
1. 1组节点用于墙体L型转角且设构造柱的部位。
2. 2组节点用于外墙阴角且设构造柱的部位。
3. 3、4组节点用于300墙与200墙体T型连接且设构造柱的部位。

300墙体排砖节点(一)						图集号	04J101	
审核	孙钢男	孙钢男	校对	王忠利	设计	阎凤祥	阎凤祥	
							页	61



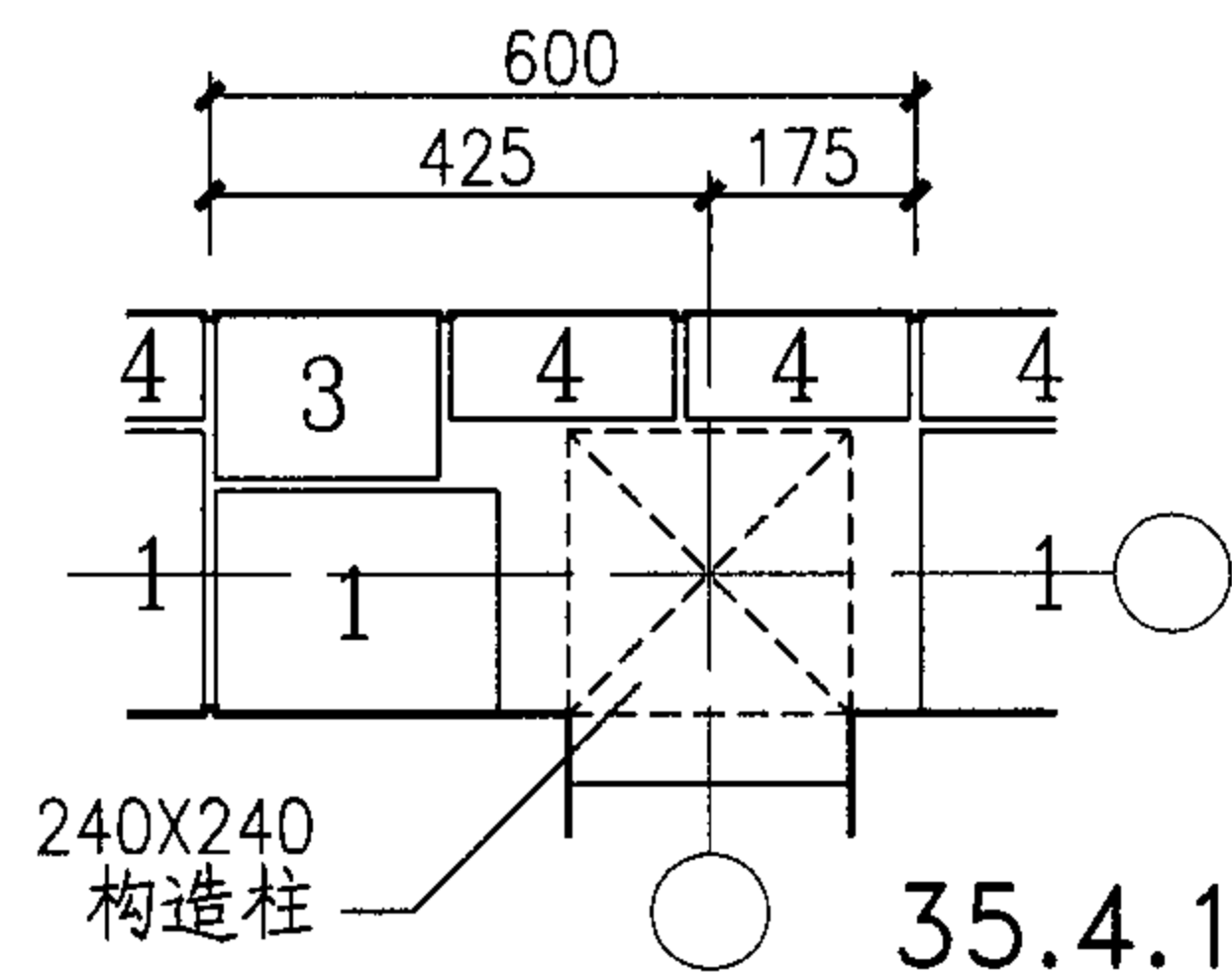
- 注: 1. 5 组节点用于墙体L型转角的部位。
2. 6 组节点用于外墙阴角的部位。
3. 7、8组节点用于300墙与200墙T型连接的部位。
4. 300外墙与200内墙相匹配, 一般不宜与250墙组合。

300墙体排砖节点(二)						图集号	04J101
审核	孙钢男	陈钢男	校对	王忠利	设计	阎凤祥	阎凤祥
						页	62

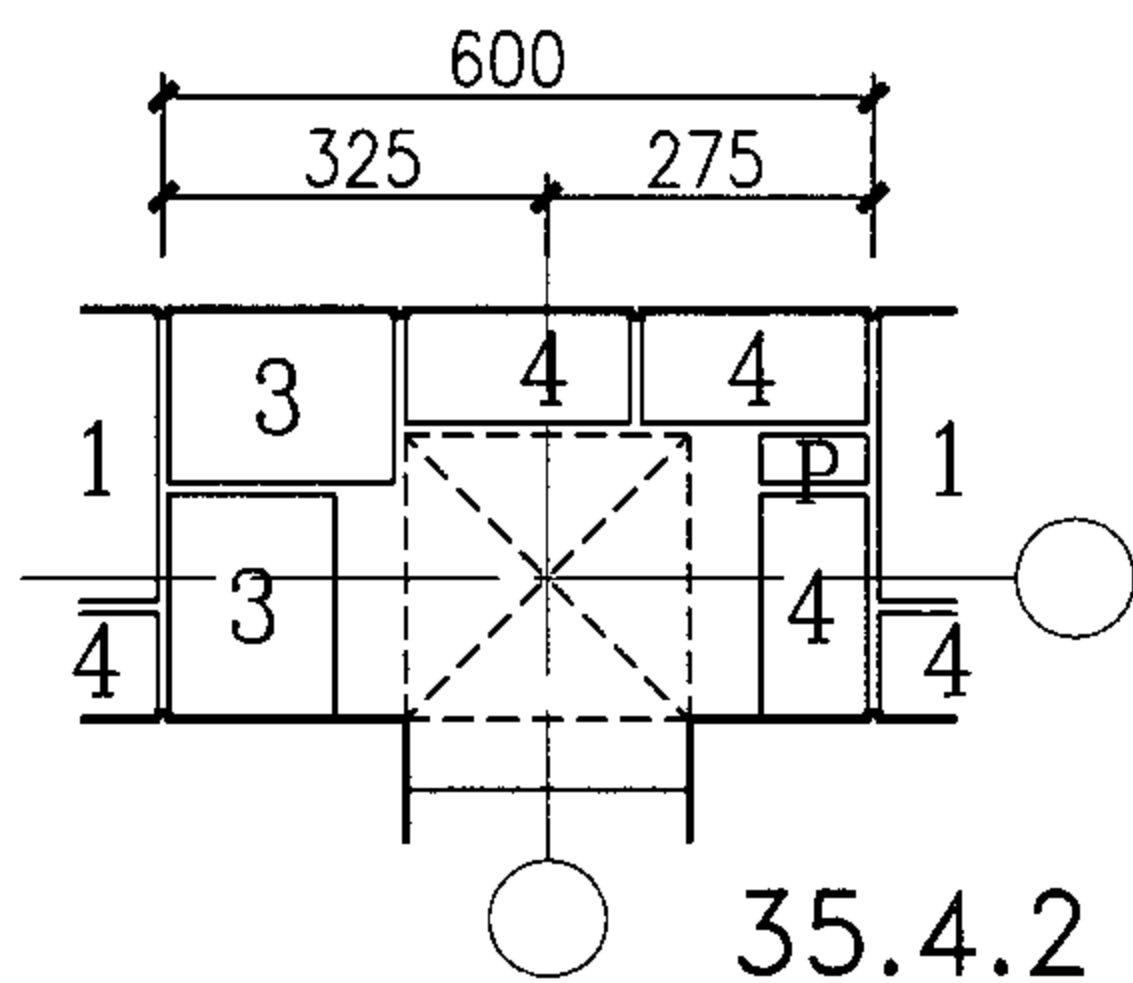


- 注: 1. 1组节点用于墙体L型转角且设构造柱的部位。
 2. 2组节点用于外墙阴角且设构造柱的部位。
 3. 3、4组节点用于350墙与250墙T型连接且设构造柱的部位。

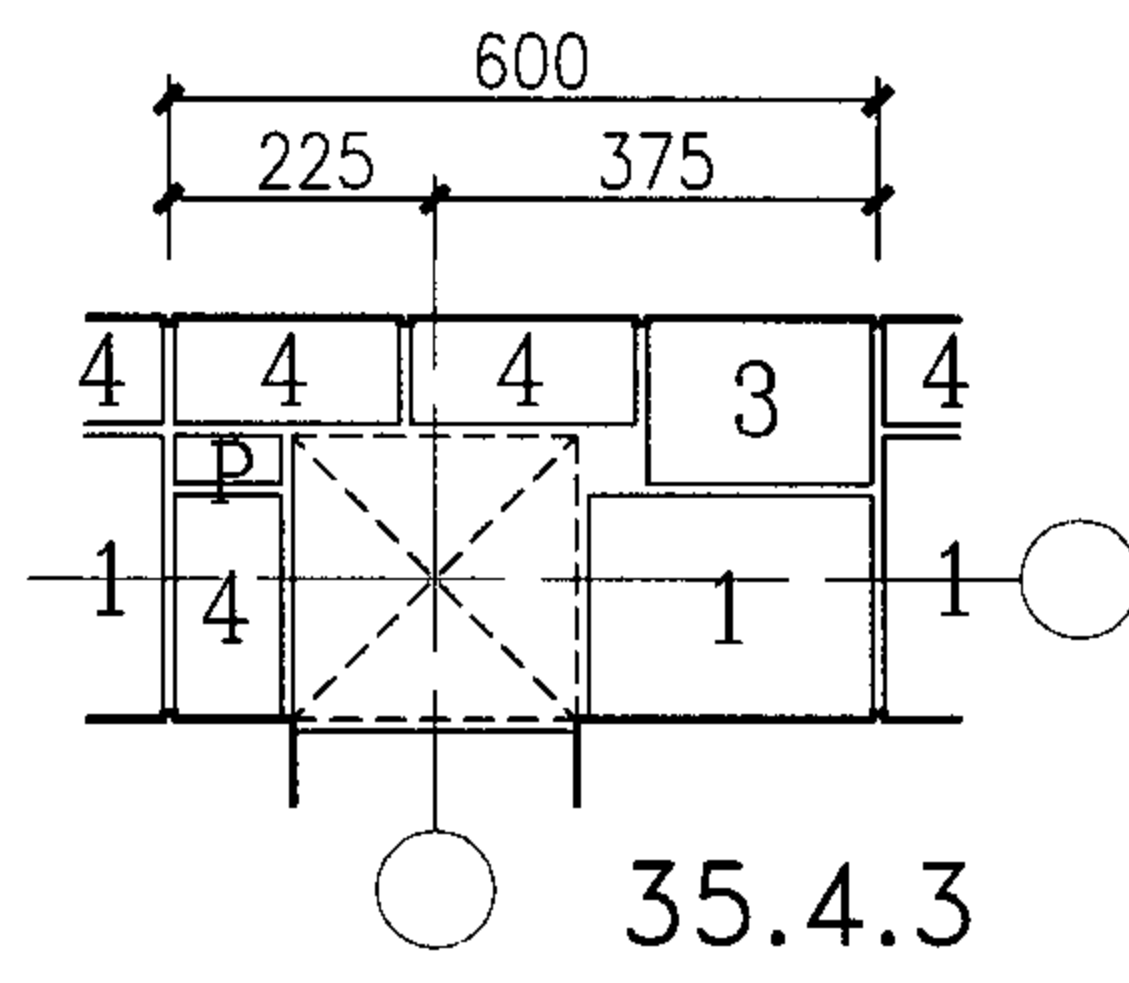
350墙体排砖节点(一)					图集号	04J101
审核	孙钢男	陈钢男	校对	王忠利	设计	阎凤祥 阎凤祥
					页	63



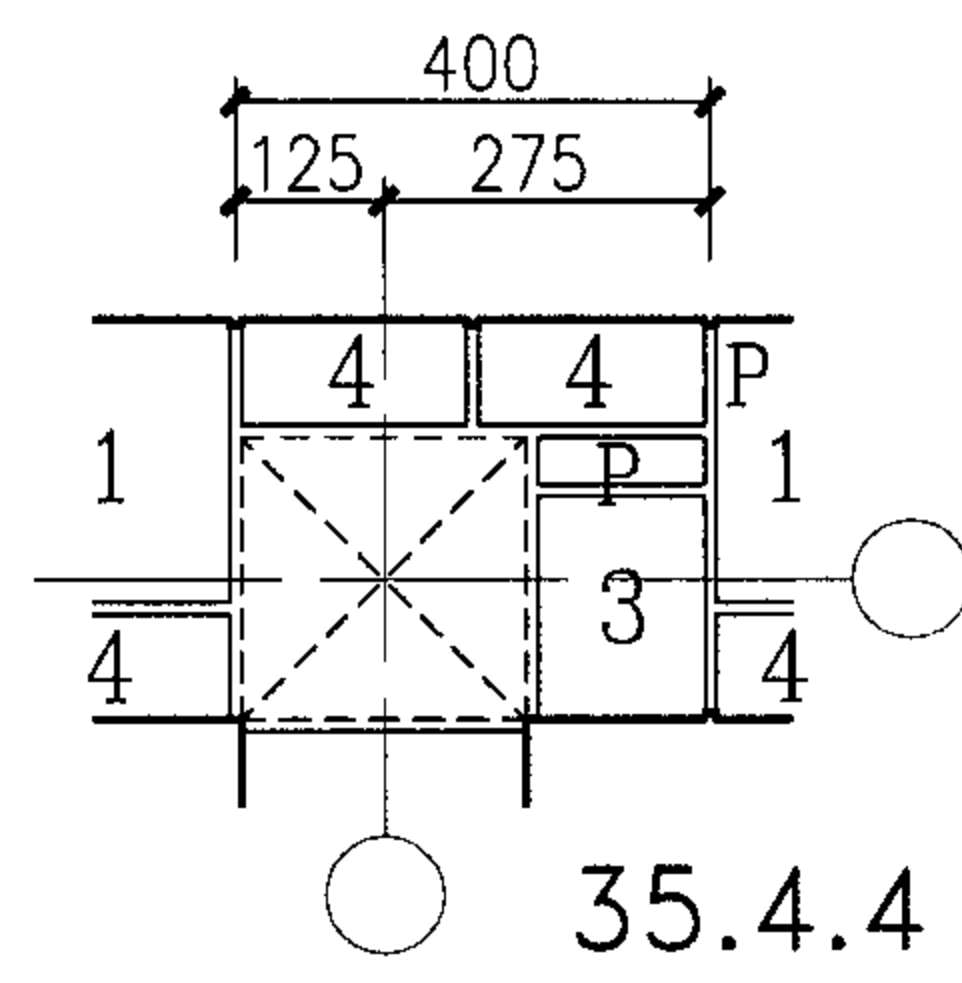
35.4.1



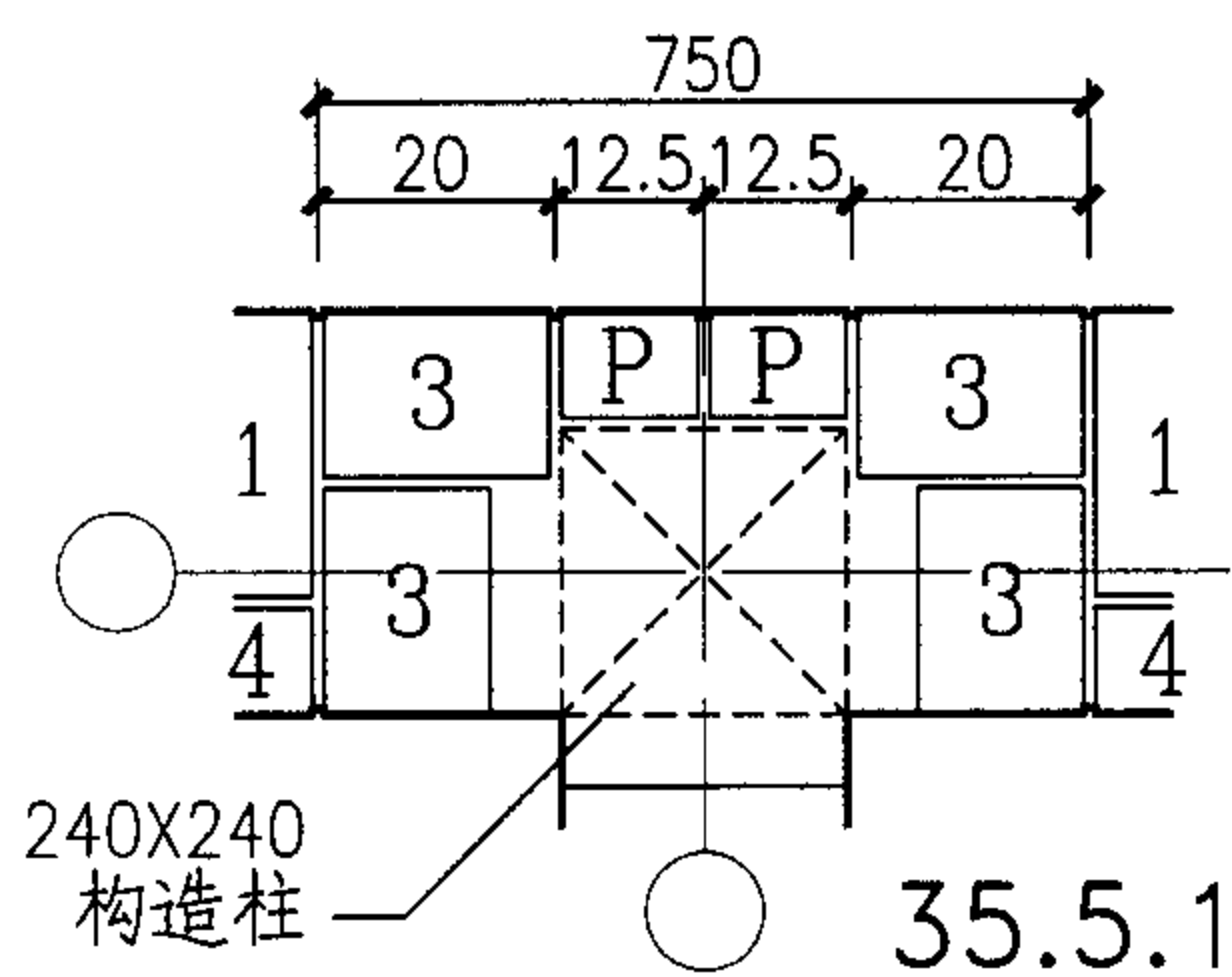
35.4.2



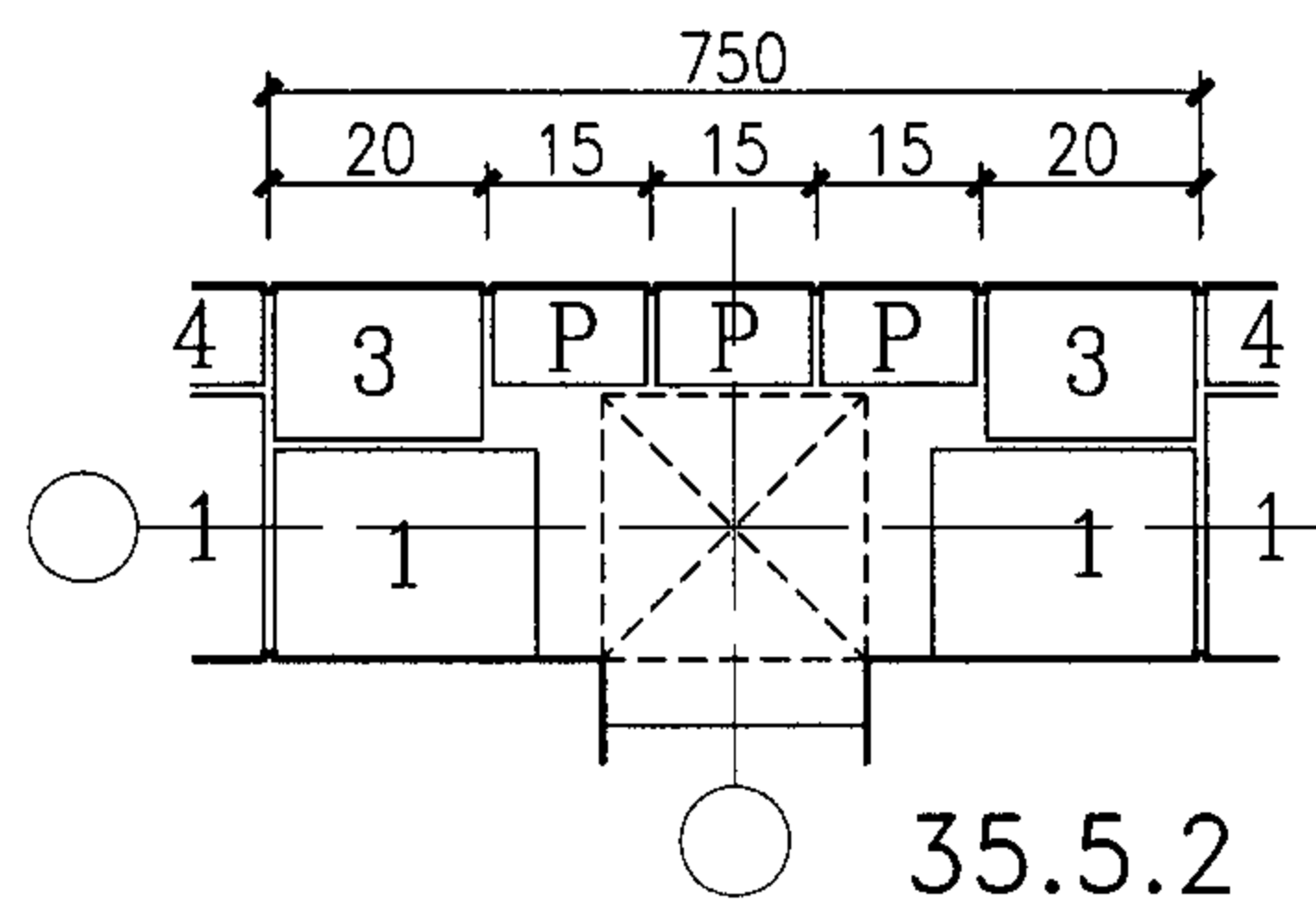
35.4.3



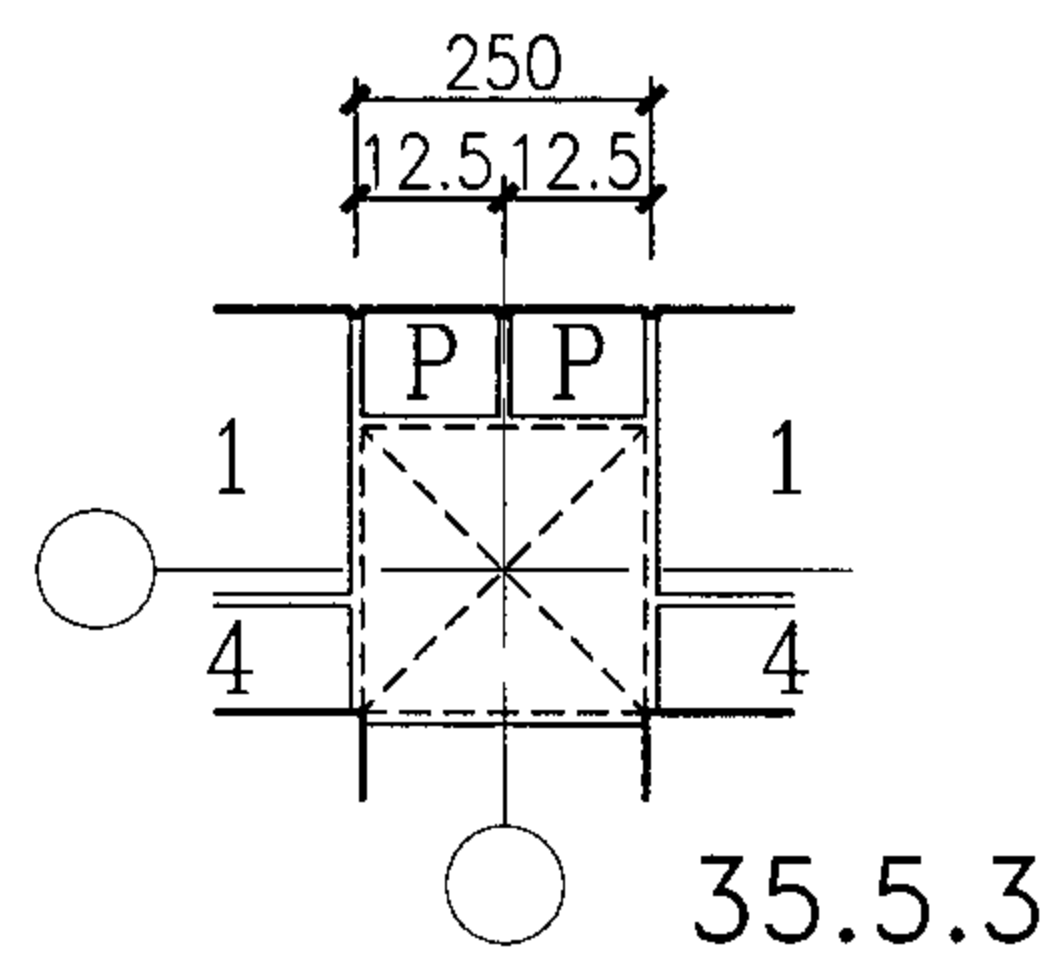
35.4.4



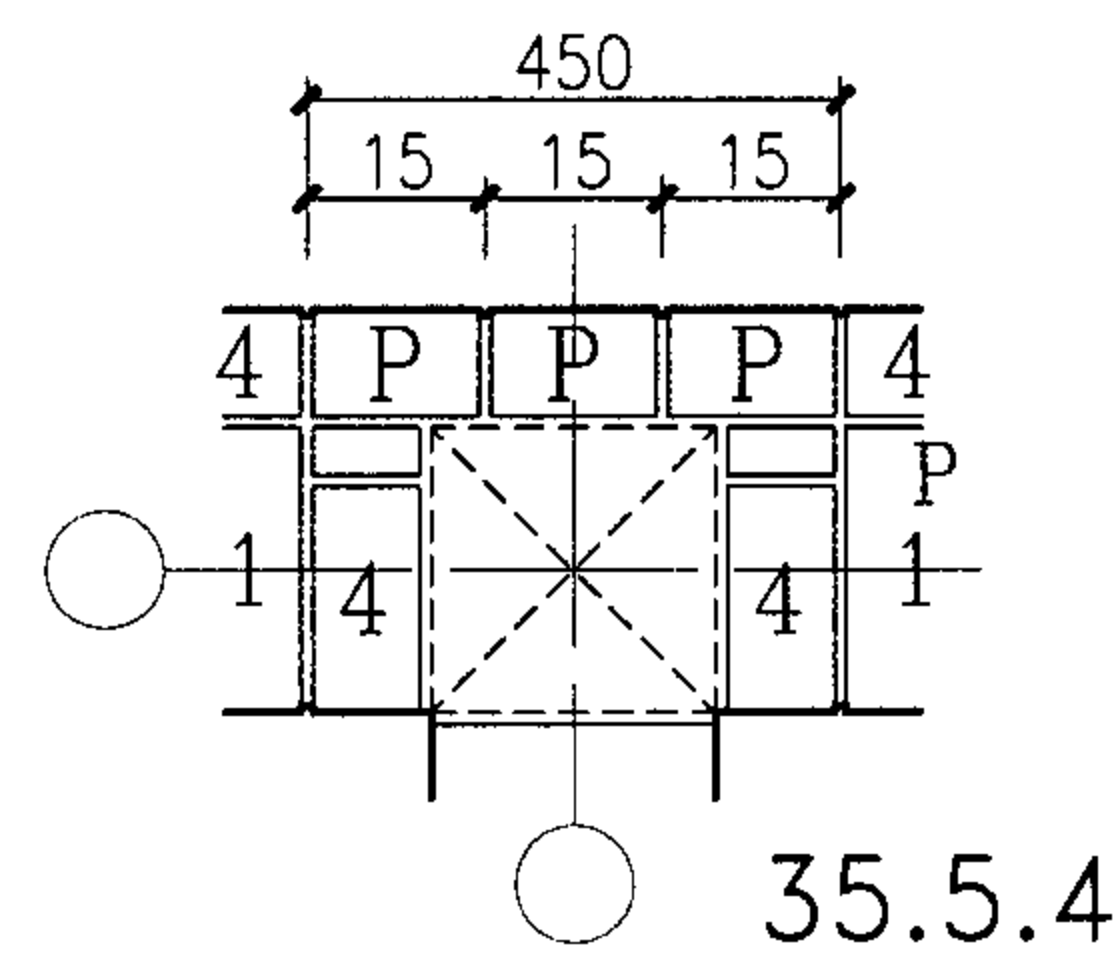
35.5.1



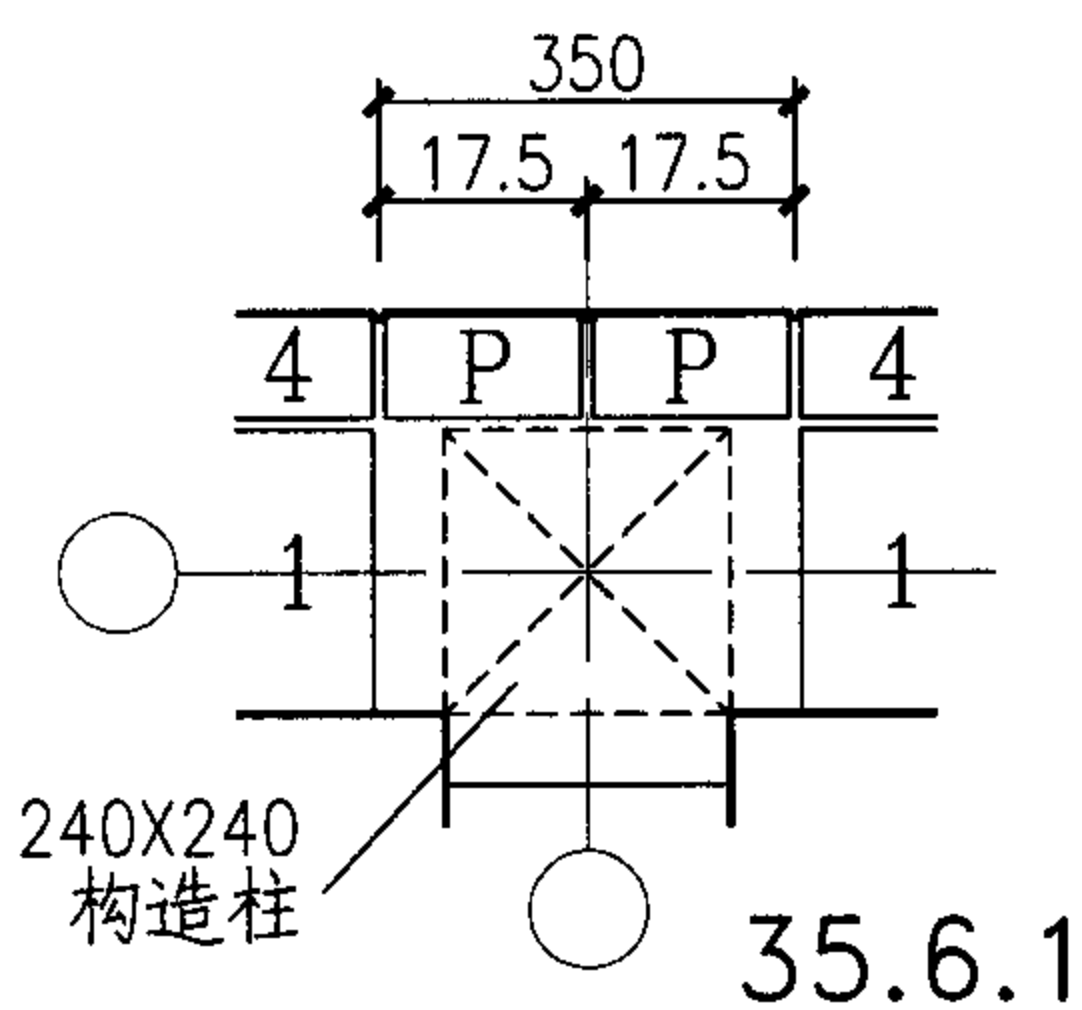
35.5.2



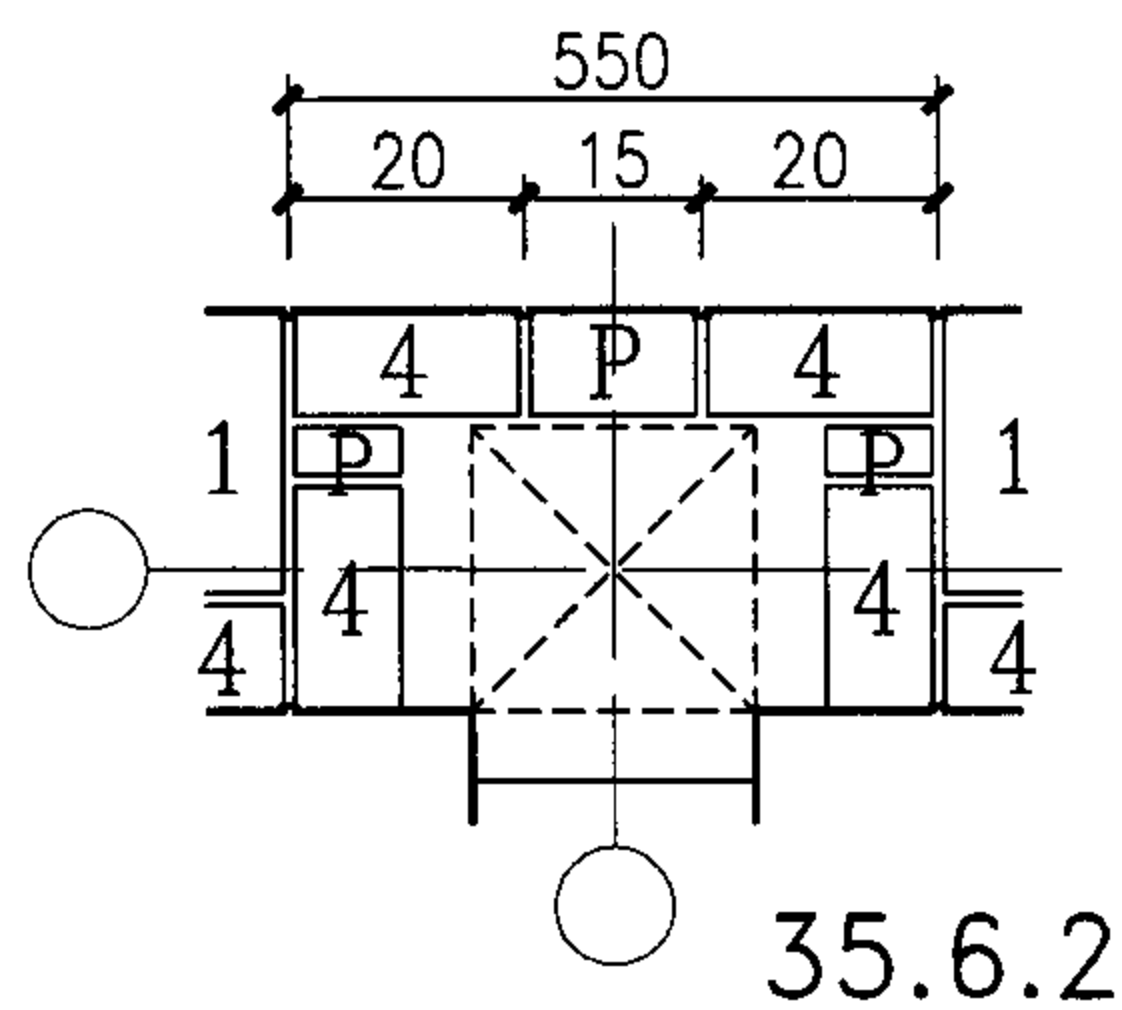
35.5.3



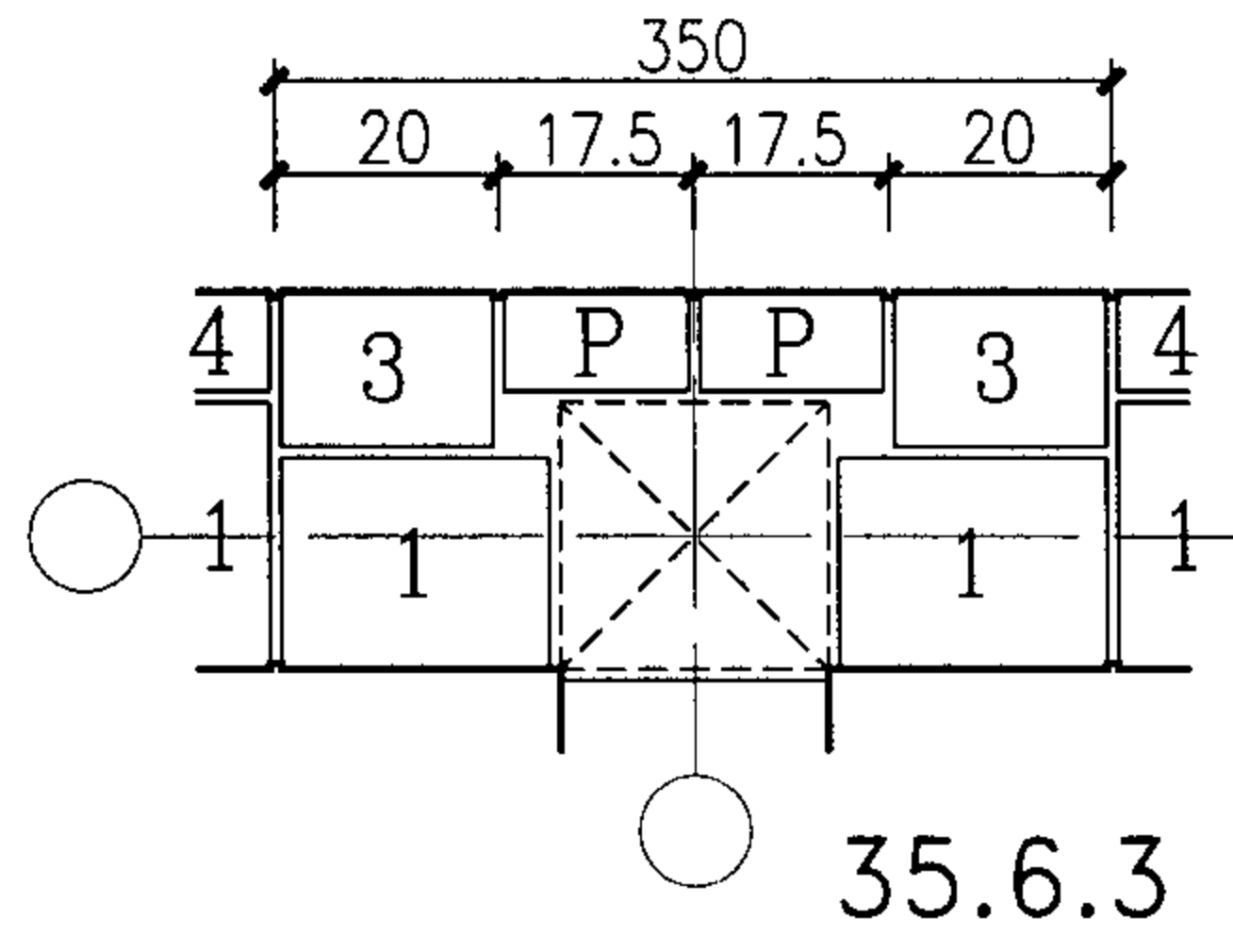
35.5.4



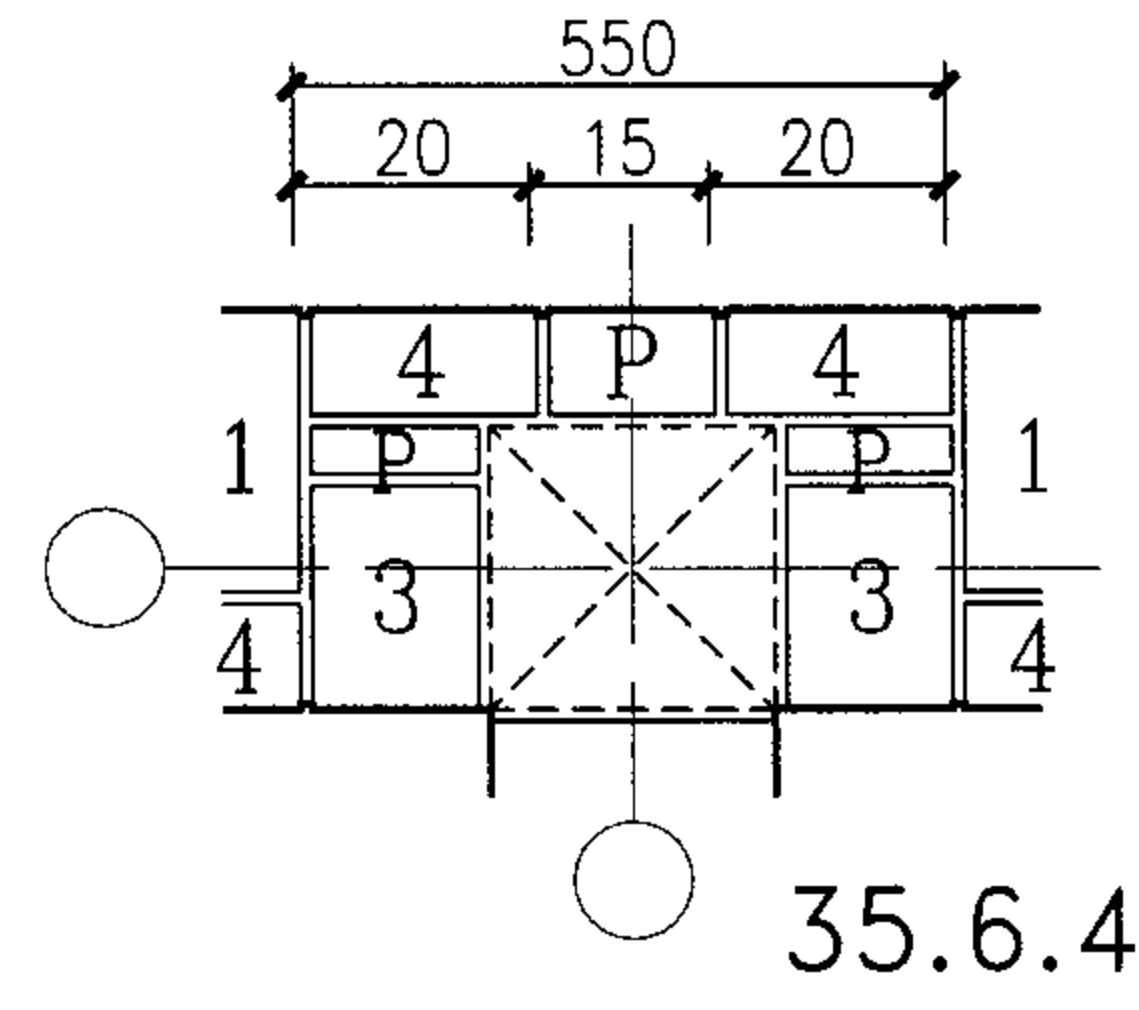
35.6.1



35.6.2



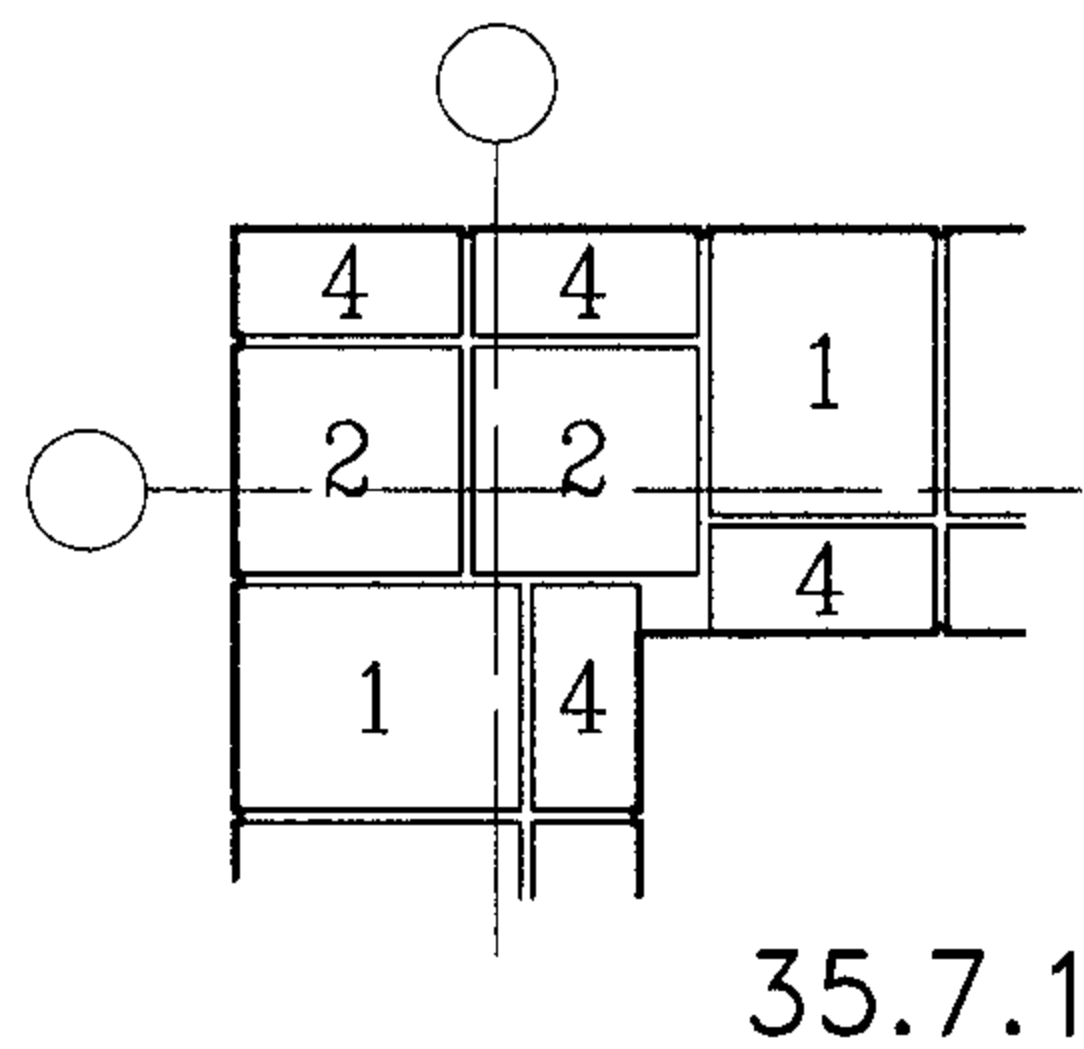
35.6.3



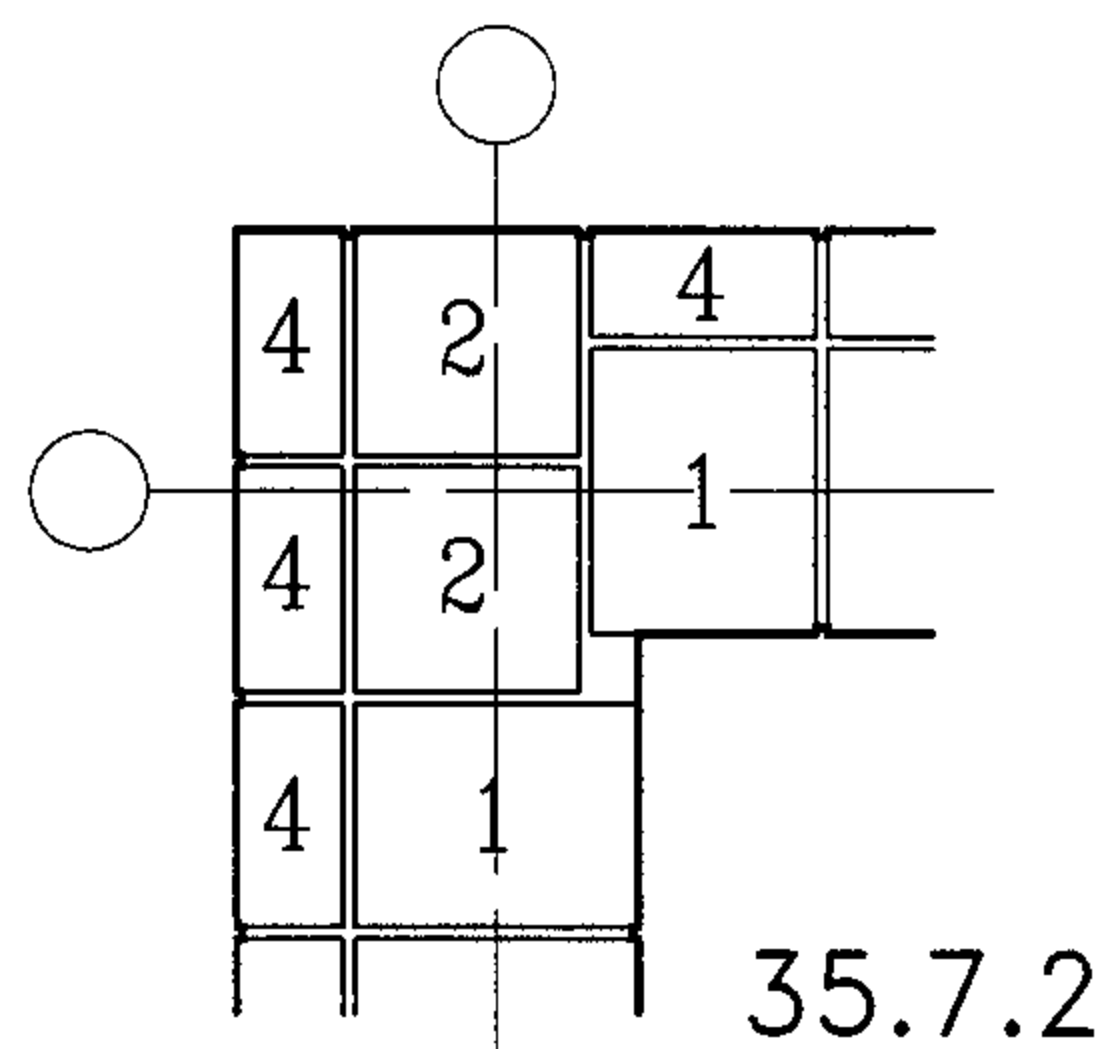
35.6.4

注: 5、6 组节点用于 350 外墙与 250 墙 T 型连接设构造柱且位与建筑对称轴的部位。

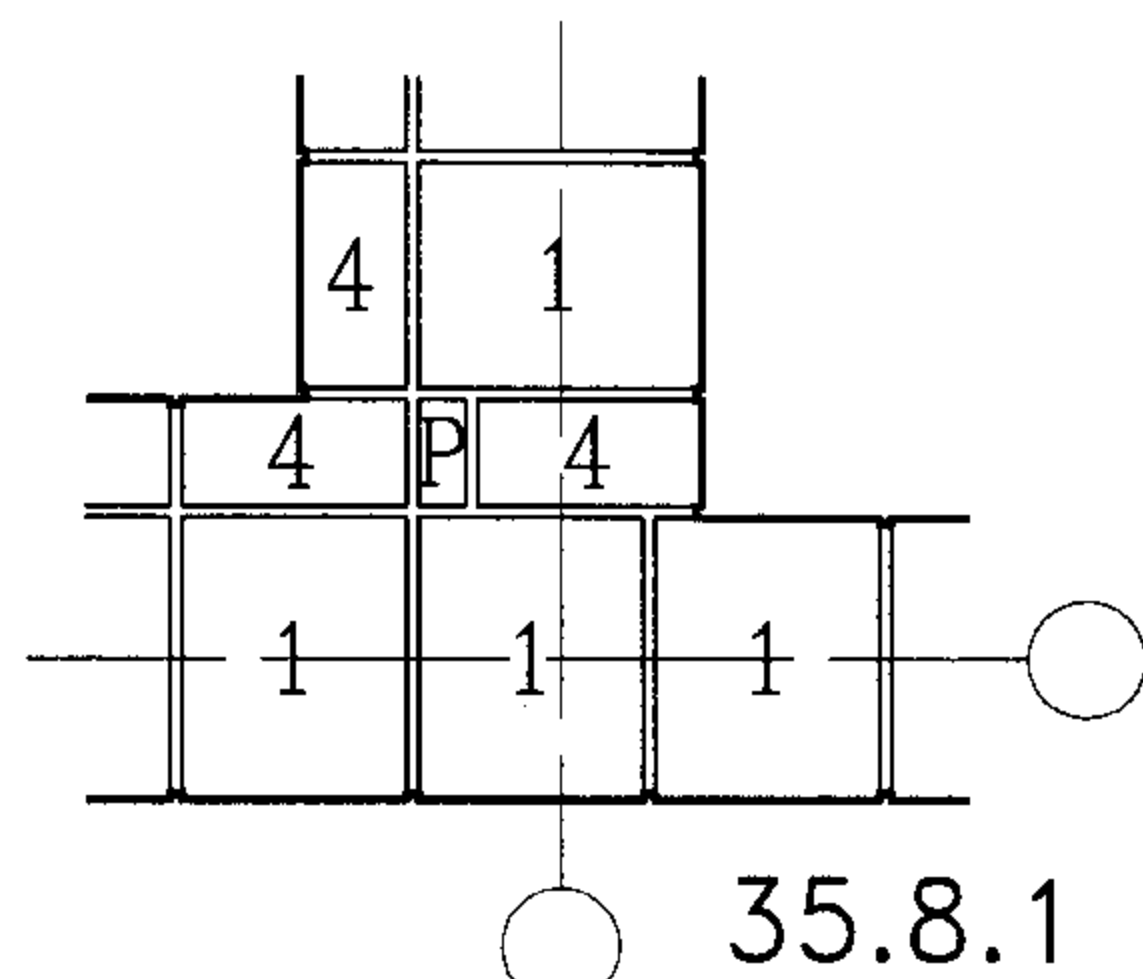
350 墙体排砖节点 (二)				图集号	04J101	
审核	孙钢男	徐钢男	校对	王忠利	设计 阎凤祥 阎凤祥	
					页	64



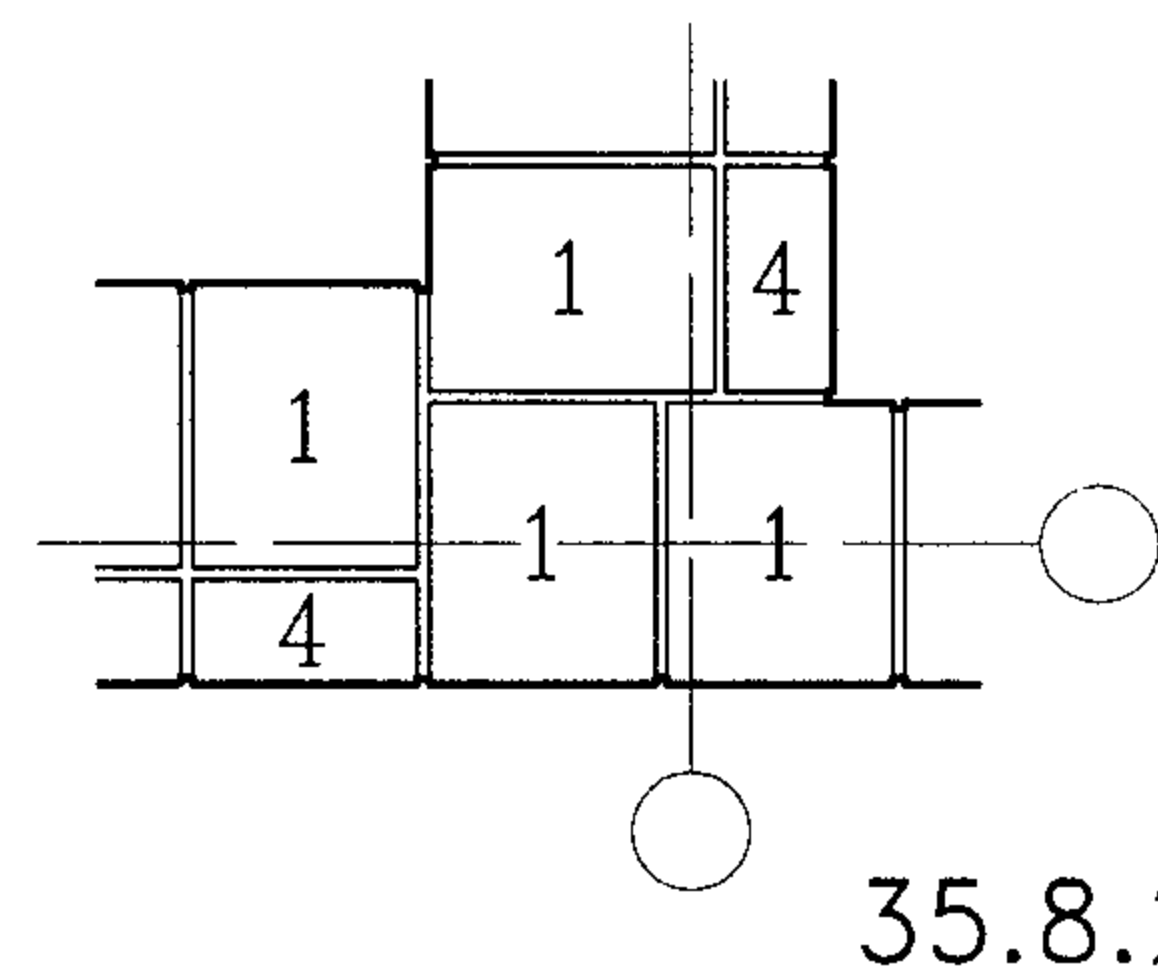
35.7.1



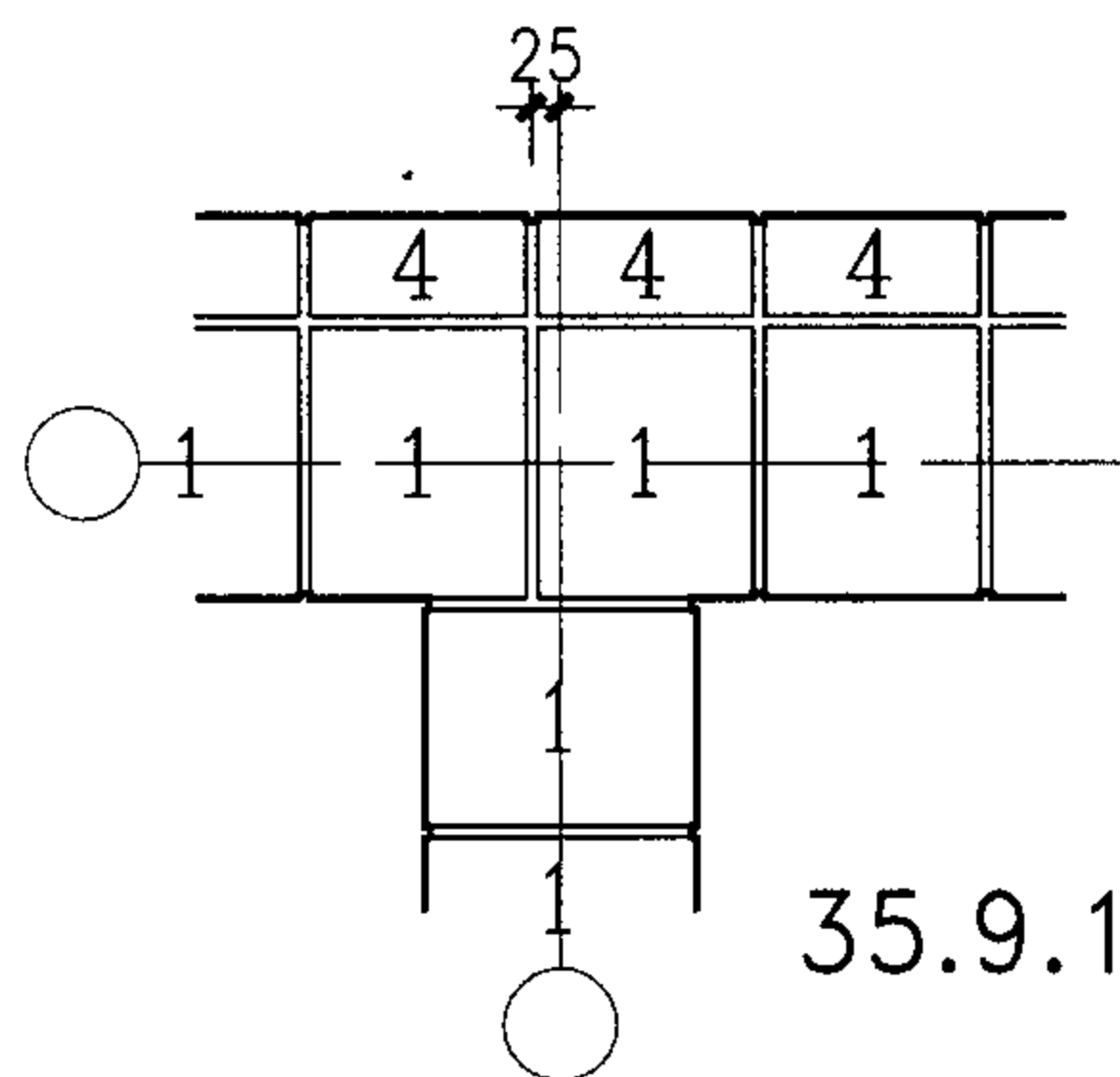
35.7.2



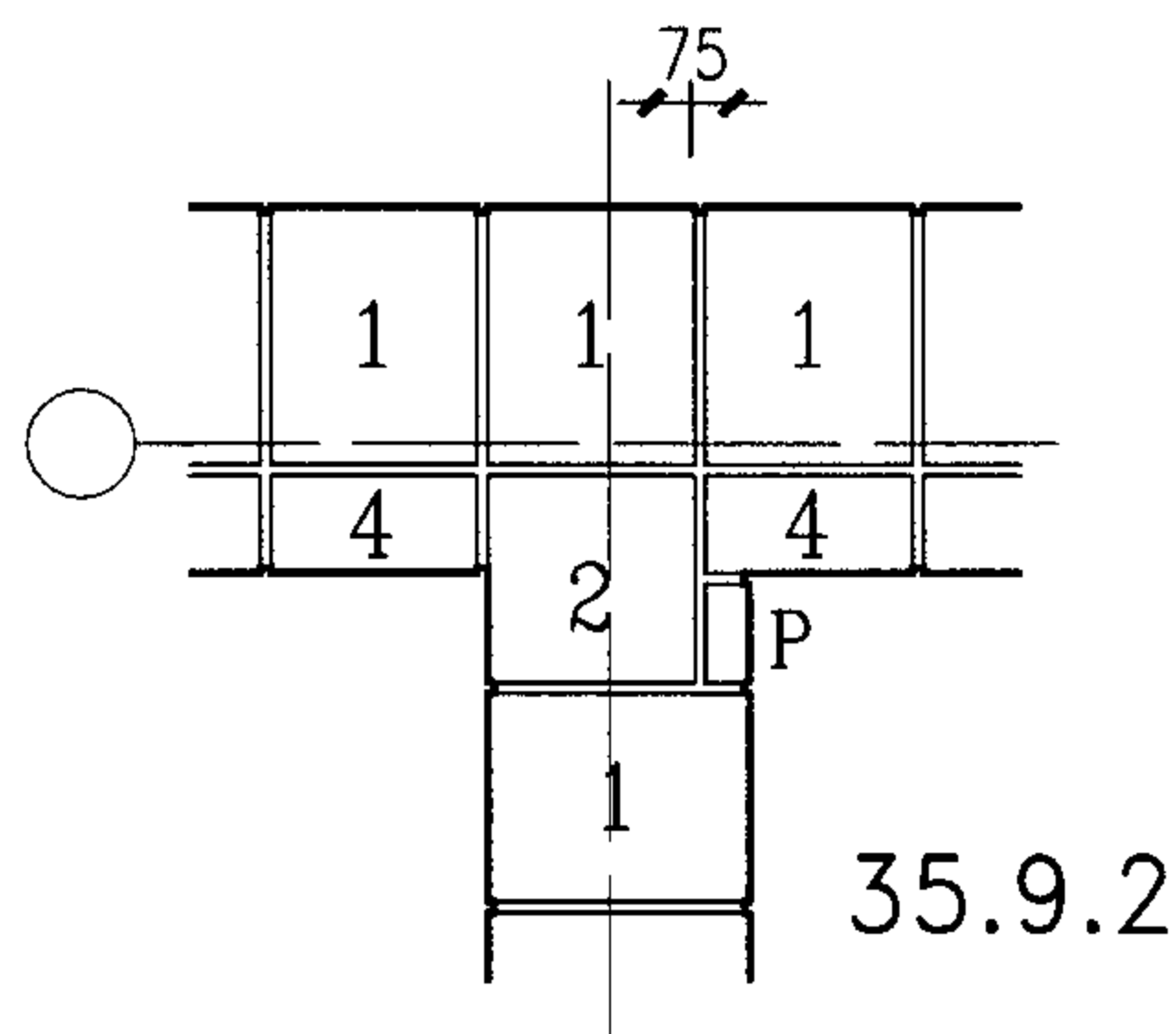
35.8.1



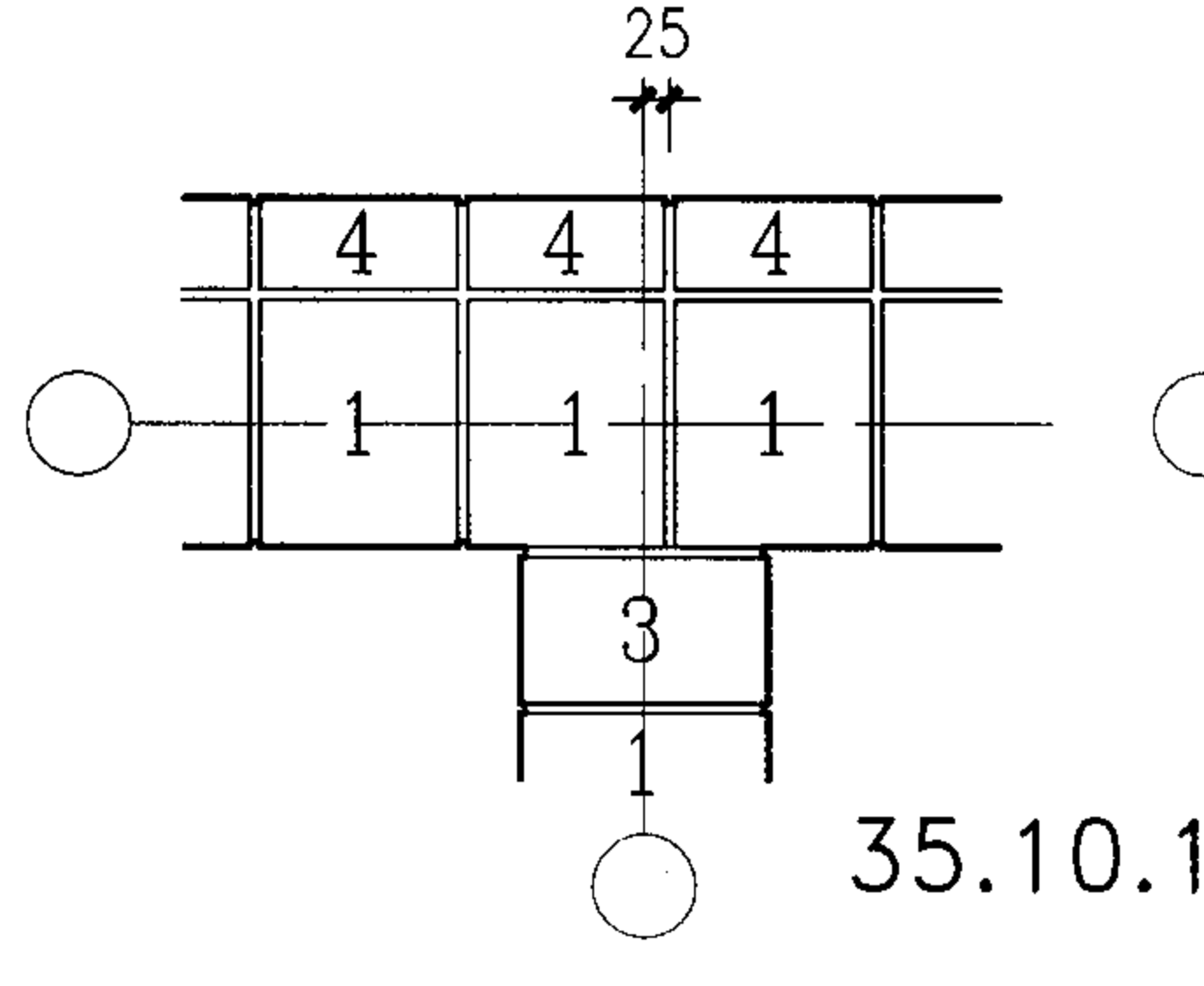
35.8.2



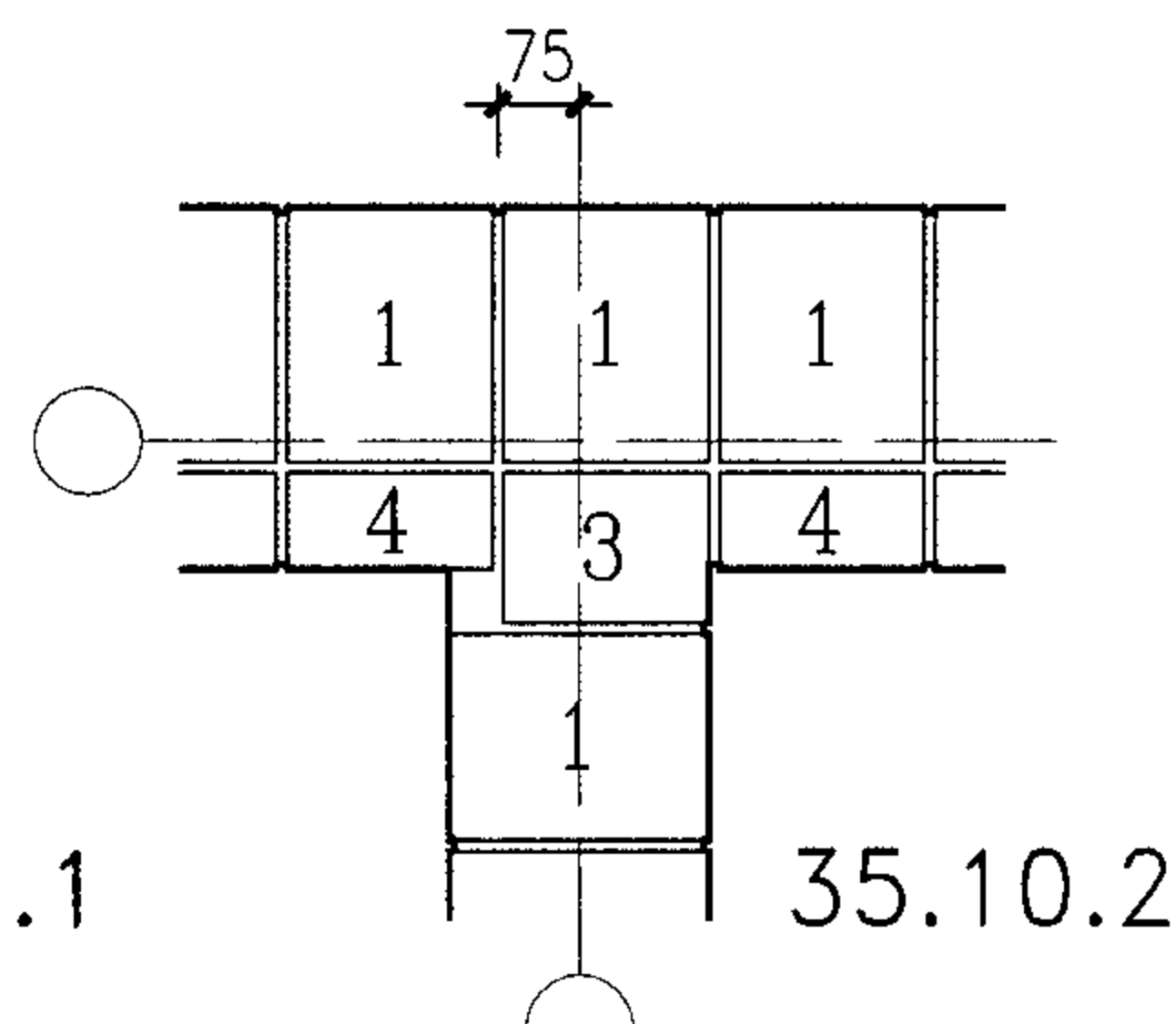
35.9.1



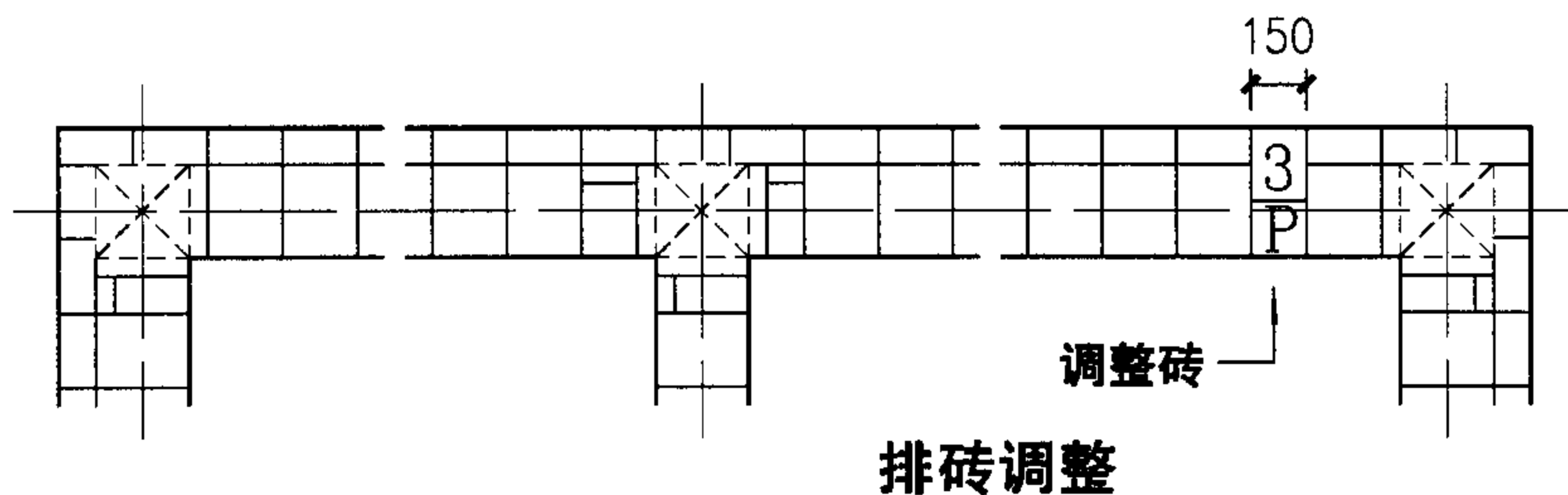
35.9.2



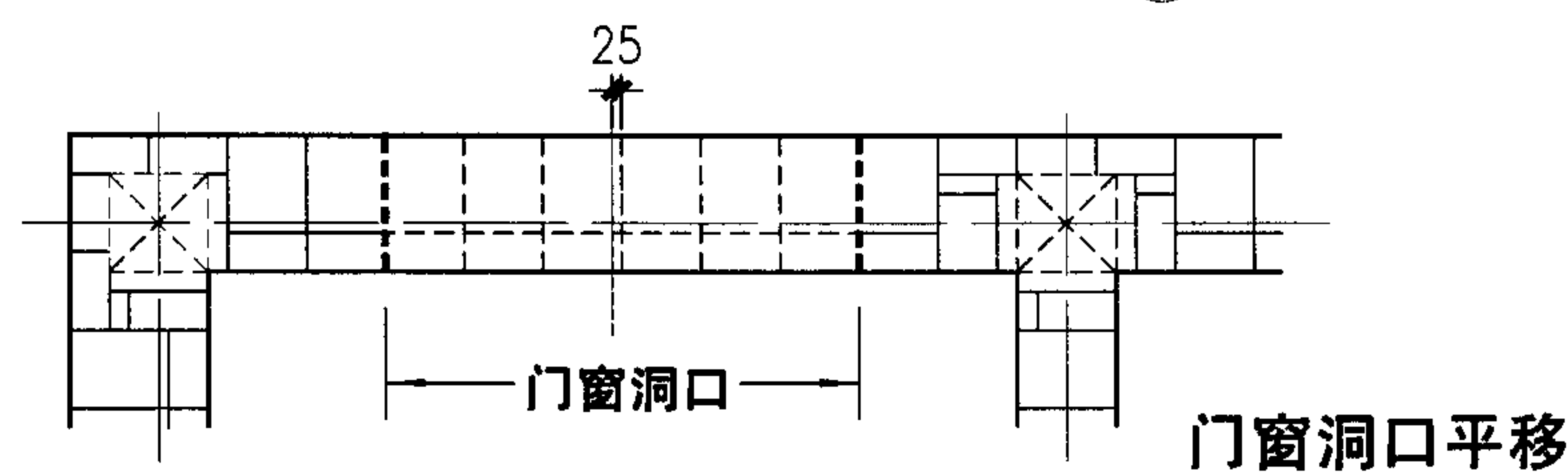
35.10.1



35.10.2



排砖调整

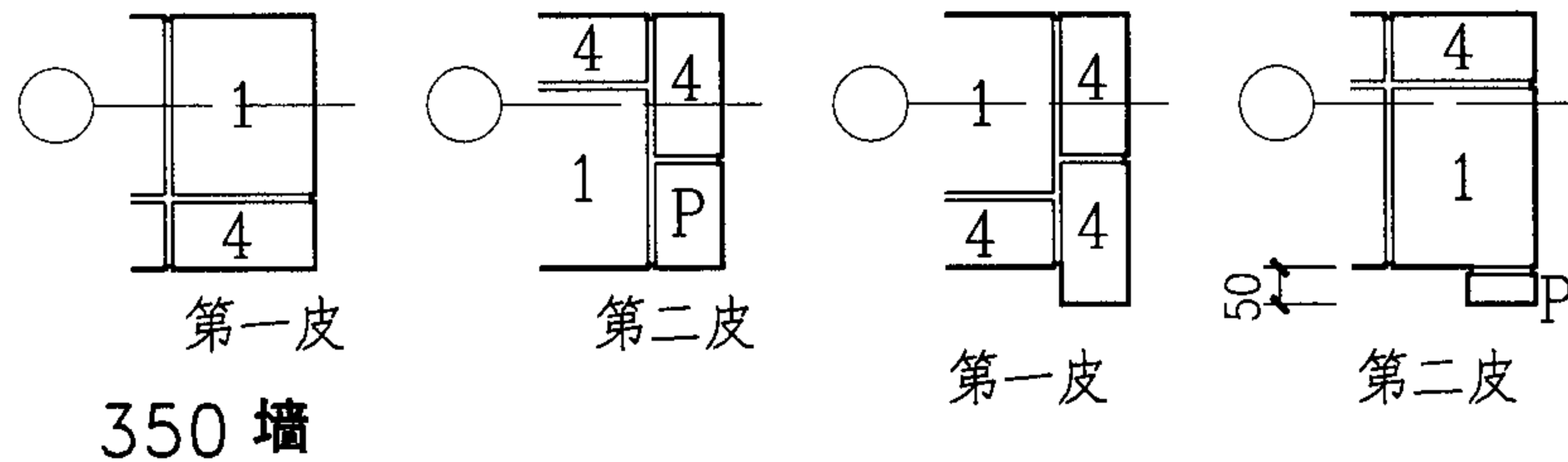
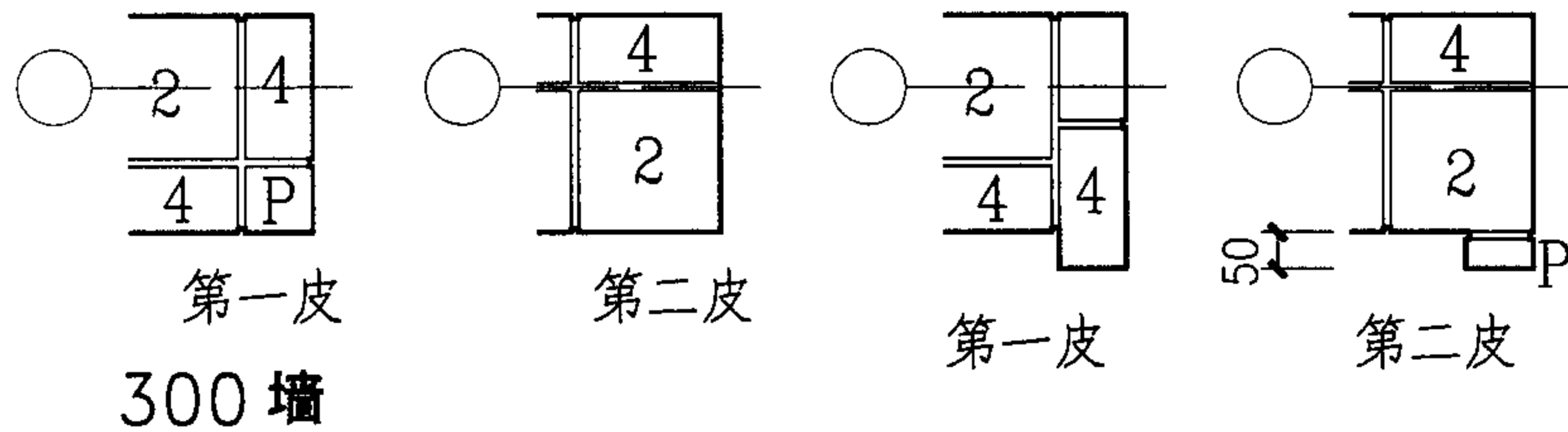
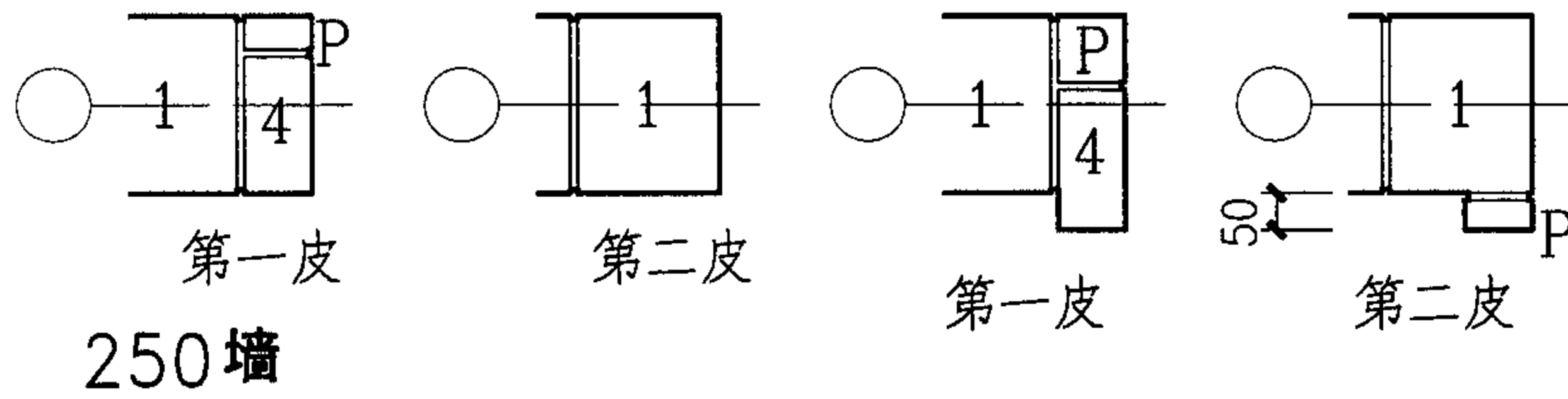
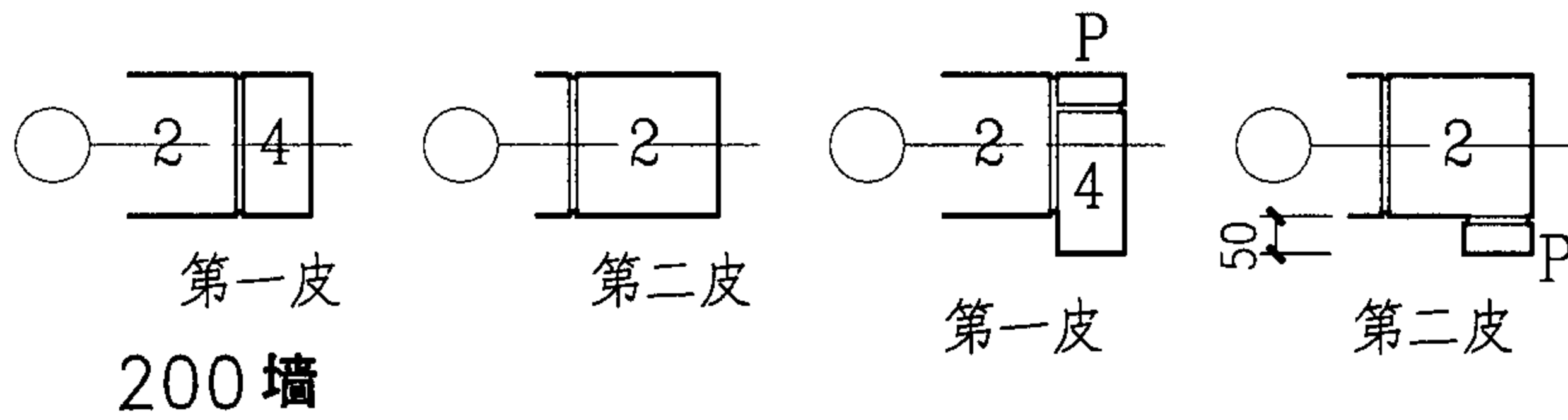


门窗洞口平移

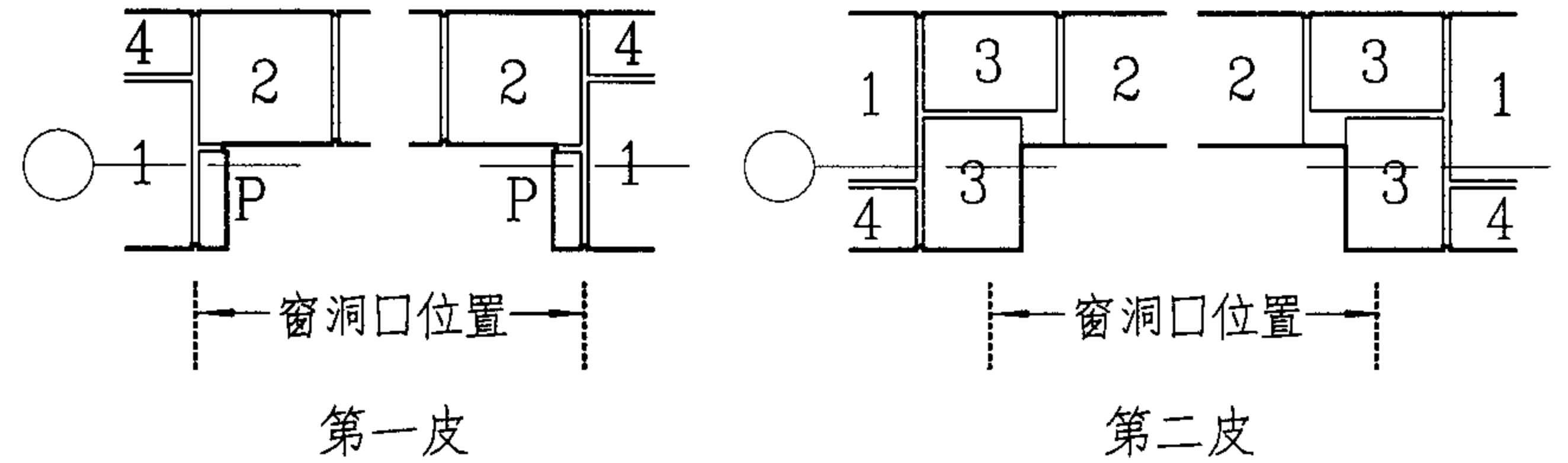
- 注: 1. 7组节点用于墙体L型转角的部位。
 2. 8组节点用于与外墙阴角的部位。
 3. 9、10组节点用于350外墙与250墙T型连接的部位。
 4. 350外墙与250内墙相匹配,一般不宜与200墙组合。
 5. 当350墙体采用习惯轴线定位(轴线分中或轴线内侧120)

时,在凸形墙段需插入一组150长的调整砖;且位于房间外墙中央的门窗洞口宜向左或向右平移25,以使洞口两侧的砖为整砖或半砖。

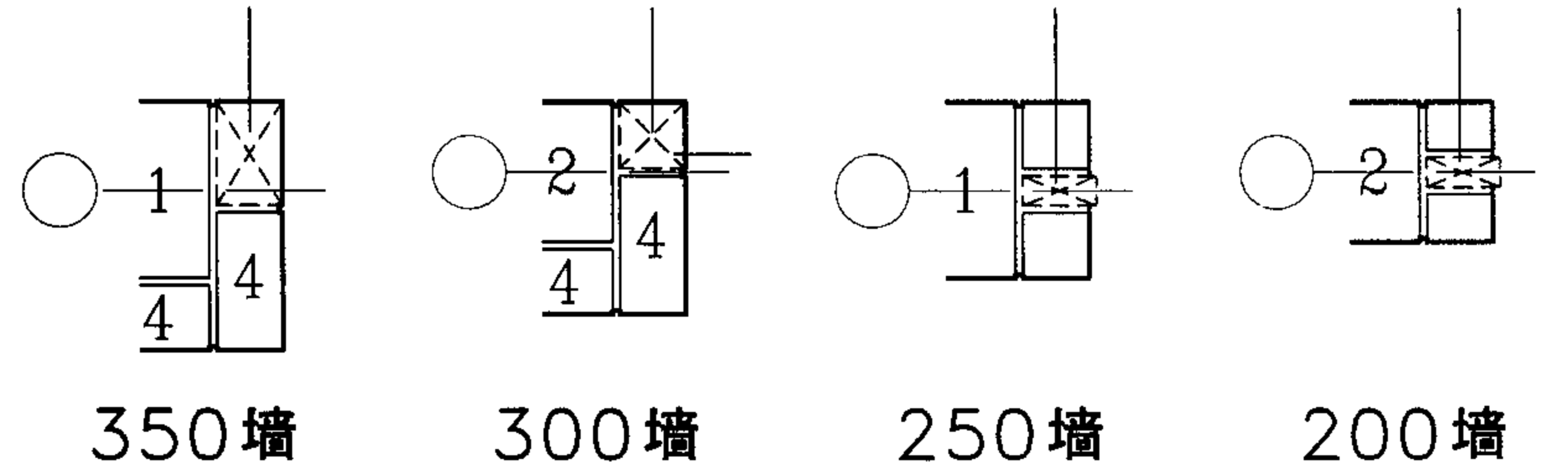
350墙体排砖节点(三)				图集号	04J101
审核	孙钢男	徐钢男	校对	王忠利	设计
				阎凤祥	阎凤祥
				页	65



门窗口排砖节点



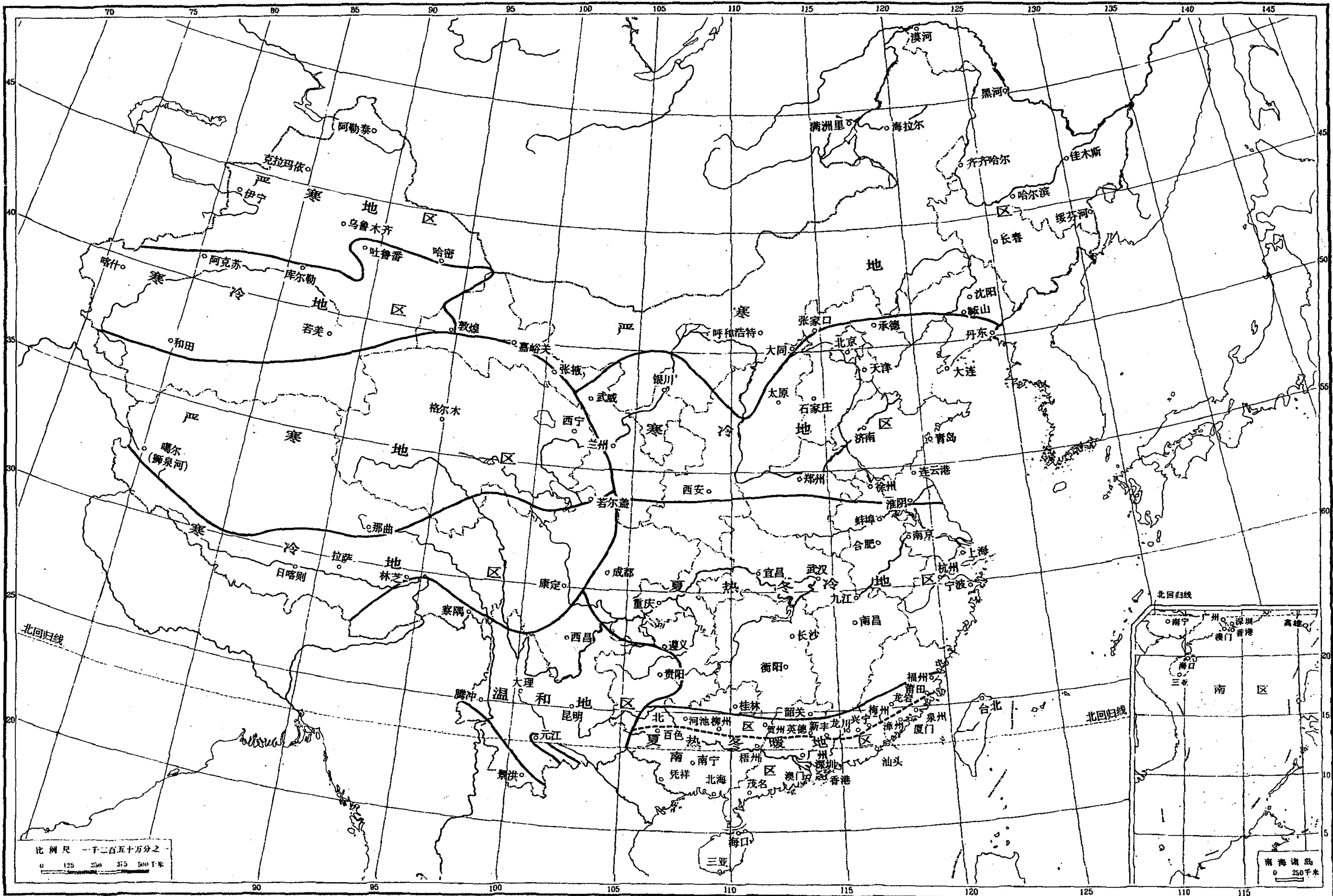
140X90X90 C20 混凝土块 90X90X90 C20 混凝土块 100X90X40 防腐木砖 100X90X40 防腐木砖



门窗口埋件

门窗口及暖气槽排砖节点							图集号	04J101	
审核	孙钢男	孙钢男	校对	王忠利	设计	阎凤祥	阎凤祥	页	66

全国建筑热工设计分区图



复制自《民用建筑热工设计规范》GB 50176-93 及《夏热冬暖地区居住建筑节能设计标准》JGJ 75-2003

振利 (ZL) 胶粉聚苯颗粒外墙保温成套技术产品

“ZL胶粉聚苯颗粒外墙保温成套技术”是在参考和吸收欧美等发达国家保温材料及其应用技术的基础上，在多年建筑墙体保温工程应用过程中开发研制出的具有独立知识产权的外墙保温成套技术，并于2005年获得首届“全国绿色建筑创新奖（技术类）”二等奖。该成套技术产品可用于多孔砖外墙的主要有三大技术体系，其系统性能及材料性能符合《外墙外保温工程技术规程》（JGJ 144-2004）及《胶粉聚苯颗粒外墙外保温系统》（JG 158-2004）等行业标准的要求。

1 ZL胶粉聚苯颗粒外墙外保温体系

1.1 基本构造

ZL胶粉聚苯颗粒外墙外保温体系由基层墙体、界面砂浆、胶粉聚苯颗粒保温层、抗裂防护层、饰面层组成，其中饰面层为涂料时，抗裂防护层由抗裂砂浆复合耐碱网布构成，饰面层为面砖时，抗裂防护层由抗裂砂浆复合热镀锌电焊网构成，并用塑料锚栓固定热镀锌电焊网，参见图1、图2。

1.2 适用范围

该体系适用于我国严寒、寒冷、夏热冬冷及夏热冬暖地区墙体的保温隔热工程，也可用于外墙内保温工程。

1.3 基本特点

1.3.1 保温、隔热性能：导热系数 $\leq 0.059\text{W}/(\text{m}\cdot\text{K})$ ，蓄热系数 $>0.95\text{W}/(\text{m}^2\cdot\text{K})$ 。

1.3.2 抗裂性能：各构造层满足允许变形与限制变形相统一的原则，各层材料的性能满足随时分散和消解变形应力的要求，各层材料弹性模量变化指标相匹配逐层渐变，外层的柔韧变形量高于内层的变形量，从而使得保温体系能够有效地吸收和消纳热应力变形，解决了保温面层易出现有害裂缝的技术难题。

1.3.3 防火性能：测试表明，ZL胶粉聚苯颗粒外墙外保温体系在明火状态下不会产生有毒烟雾，无次生烟尘灾害，而且材料的强度和体积也不会损失降低过多，满足外保温防火要求。

1.3.4 耐候性：经过大型耐候性试验（“高温-淋水循环”80次和“热-冷循环”20次）检测后无开裂、空鼓或脱落，拉伸粘结强度符合标准要求。

1.3.5 施工适应性：施工不受墙面外形的限制，在基层结构复杂与基层平整度不良的情况下，均可直接施工，能够有效地对局部偏差实施找平纠正。

1.3.6 抗风压性能：该体系由于无空腔，粘结性能好，在抗风压性能方面具有突出的优势。

1.3.7 抗震性能：胶粉聚苯颗粒保温浆料与建筑墙体具有很好的粘结能力，其柔性构造能够缓解地震力对面层的冲击力，而且专用面砖粘结砂浆的弹性设定值也相当适宜，抗震性能优良，可以确保面砖不开裂、不脱落。

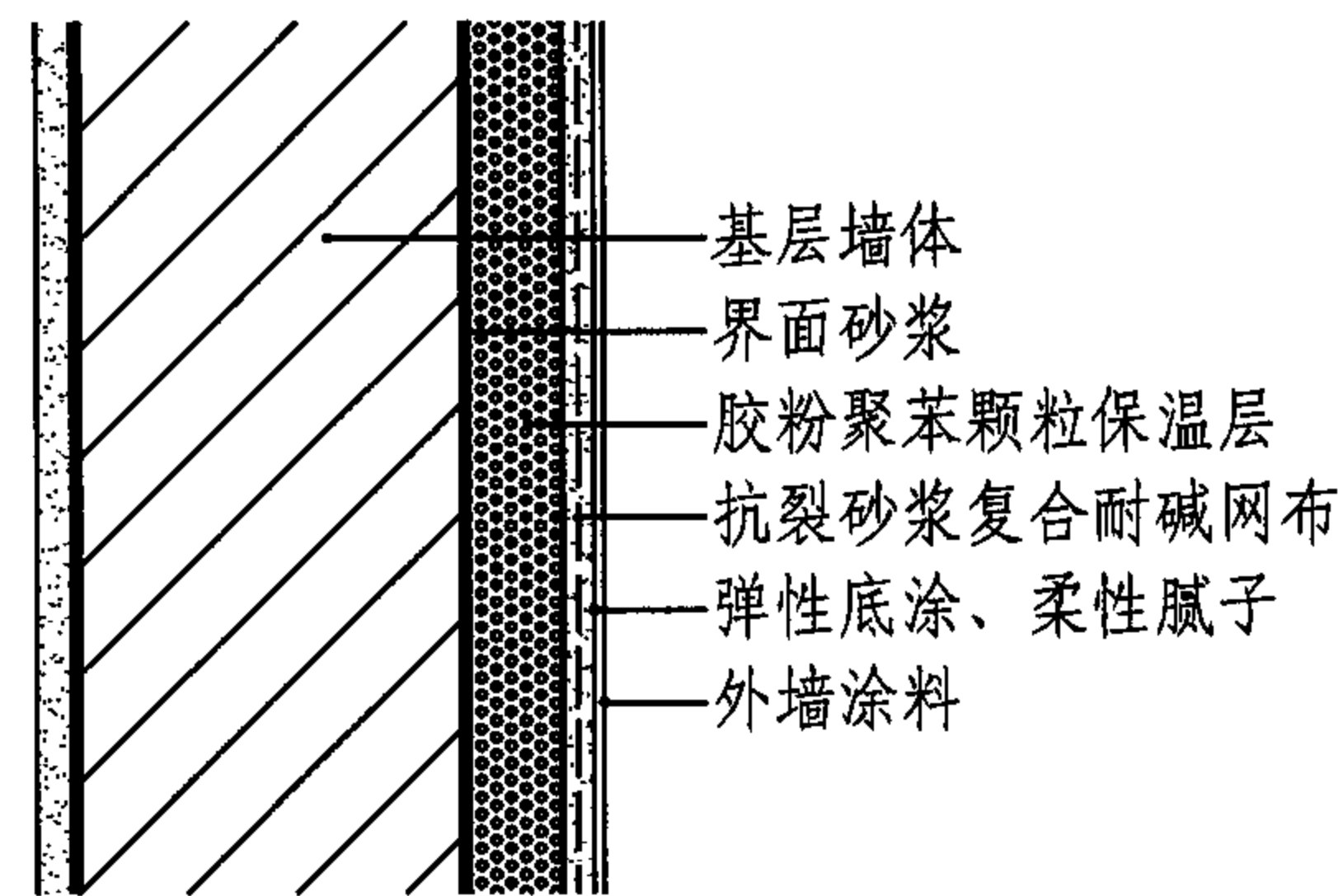


图1 胶粉聚苯颗粒涂料饰面基本构造

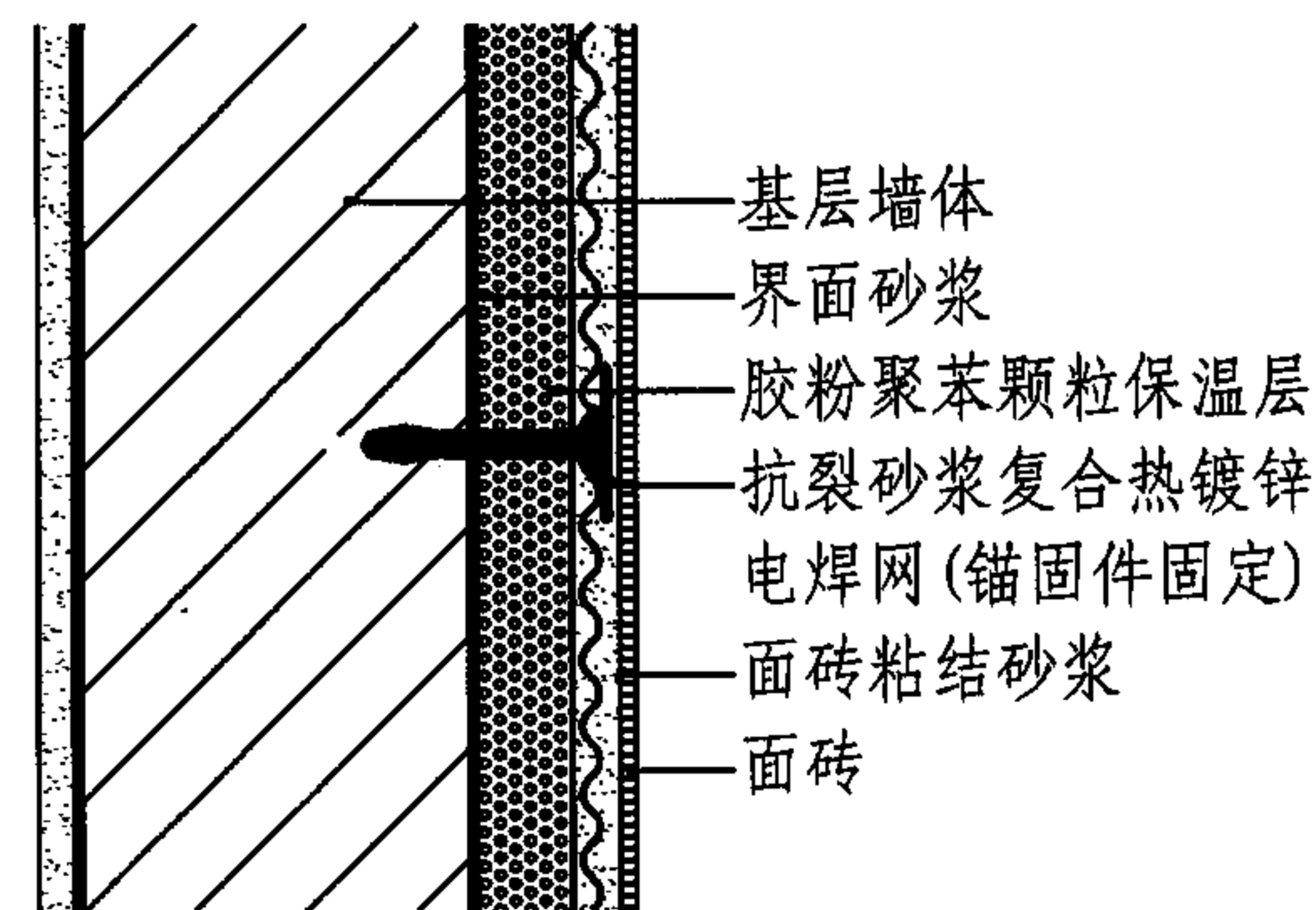


图2 胶粉聚苯颗粒面砖饰面基本构造

振利 (ZL) 胶粉聚苯颗粒外墙保温成套技术产品

2 ZL现场喷涂硬质聚氨酯泡沫塑料外墙外保温体系

2.1 基本构造

ZL现场喷涂硬质聚氨酯泡沫塑料外墙外保温体系由基层墙体、聚氨酯防潮底漆、无溶剂聚氨酯硬泡保温层、聚氨酯界面砂浆、胶粉聚苯颗粒找平层、抗裂防护层、饰面层组成，其中饰面层为涂料时，抗裂防护层采用抗裂砂浆复合耐碱网布做法；饰面层为面砖时，采用抗裂砂浆复合热镀锌电焊网做法，热镀锌电焊网用塑料锚栓固定，参见图3、图4。

2.2 适用范围

ZL现场喷涂硬质聚氨酯泡沫塑料外墙外保温体系适用于我国严寒、寒冷、夏热冬冷及夏热冬暖地区的墙体保温隔热工程。可满足不同地区建筑节能对墙体保温隔热的要求。

2.3 基本特点

2.3.1 采用聚氨酯防潮底漆处理基层确保基层墙体水分含量偏高情况时不会对无溶剂聚氨酯硬泡喷涂发泡产生不利影响，并可避免基层墙体表面上的浮灰、油污等影响无溶剂聚氨酯硬泡与基层墙体的粘结强度。其在干燥或潮湿基层上的附着力均达到1级。耐碱48h不起泡、不起皱、不脱落。

2.3.2 采用现场喷涂无溶剂聚氨酯硬泡作保温层有很低的导热系数 $[0.025W/(m \cdot K)]$ 、良好的防水性（吸水率3%）、较高的抗压强度（0.42MPa）和使用温度（120℃）及很好的化学稳定性。聚氨酯是无溶剂、非氟锂昂型的，因而不会产生有害气体，不会对环境造成危害。

2.3.3 采用聚氨酯界面砂浆可增强胶粉聚苯颗粒找平材料与聚氨酯表面的粘结性能，即使在地震设防地区或坡度较大时也可确保不分层。其与水泥砂浆拉伸粘结强度0.94 MPa，与聚氨酯拉伸粘结强度0.25MPa。

2.3.4 采用胶粉聚苯颗粒找平兼顾了找平、保温、隔热等多重功能，充分发挥了胶粉聚苯颗粒保温材料的优势，使本体系具有优良的防火、耐候、抗裂、保温、隔热等性能。

2.3.5 抗裂防护层采用抗裂砂浆复合耐碱玻纤网格布或抗裂砂浆复合热镀锌电焊网的做法有效地增强了本体系的抗裂性能及抗冲击性能，贴面砖时增加的锚固件加强了体系的稳定性和可靠性。

2.3.6 饰面层采用涂料或面砖做法实现了装饰的多样化，还可采用干挂石材等多种做法。

2.3.7 该体系整体性好，性能价格比优。

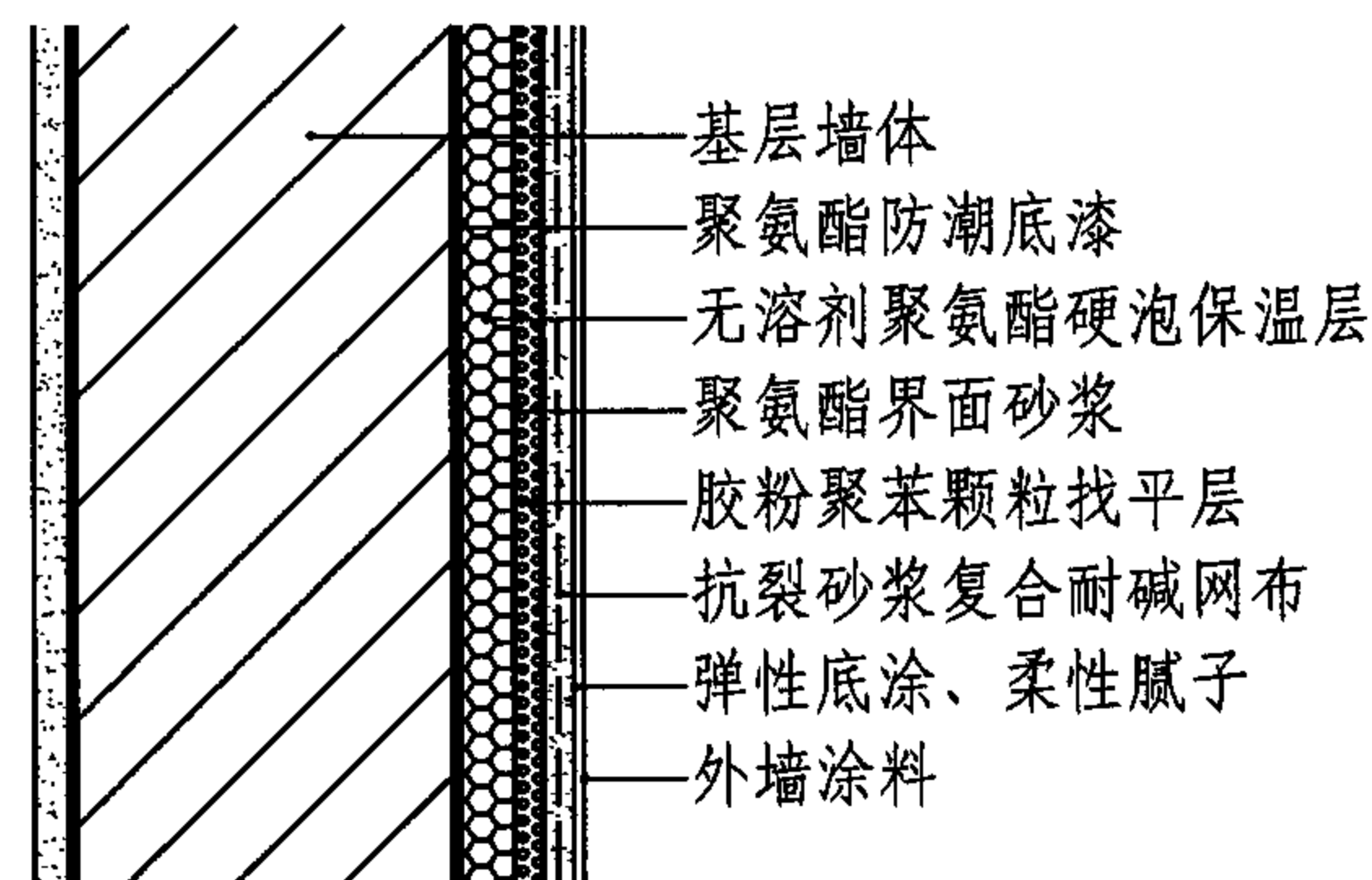


图3 聚氨酯涂料饰面基本构造

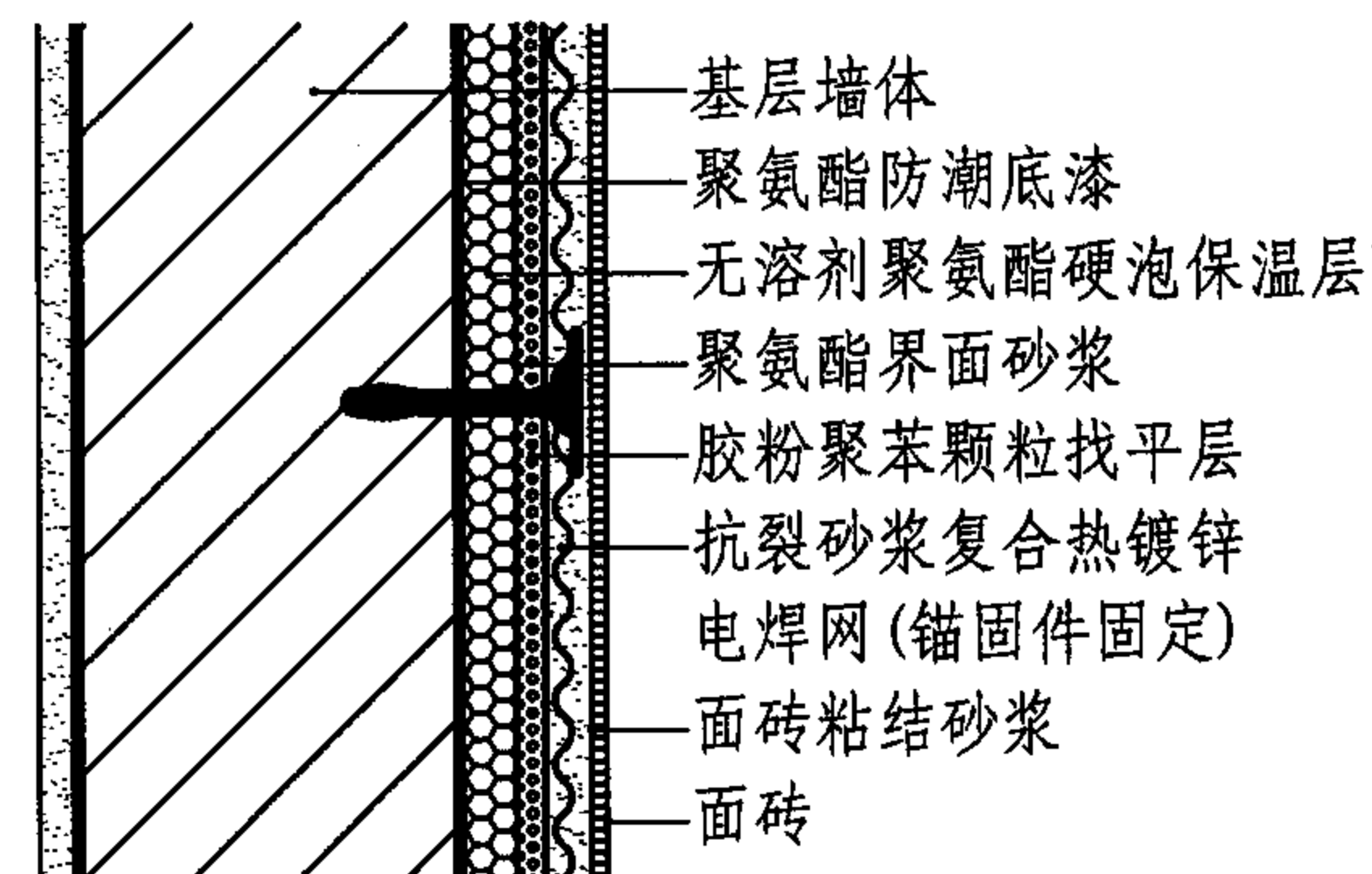


图4 聚氨酯面砖饰面基本构造

振利 (ZL) 胶粉聚苯颗粒外墙保温成套技术产品

3 ZL胶粉聚苯颗粒贴砌聚苯板外墙外保温体系

3.1 基本构造

由基层墙体、胶粉聚苯颗粒粘结层、聚苯板保温层、胶粉聚苯颗粒找平层、抗裂防护层（涂料饰面采用抗裂砂浆复合耐碱网布做法，面砖饰面采用抗裂砂浆复合热镀锌电焊网、塑料锚栓固定做法）、饰面层组成，参见图5、图6。

3.2 适用范围

ZL胶粉聚苯颗粒贴砌聚苯板外墙外保温体系适用于我国严寒、寒冷、夏热冬冷及夏热冬暖地区的墙体保温隔热工程，可适用于中高层建筑保温墙体。

3.3 基本特点

3.3.1 采用胶粉聚苯颗粒粘贴砌筑聚苯板，解决了传统粘贴聚苯板存在的空腔问题及成本较高问题，提高了粘贴聚苯板体系的抗风压性能，确保了粘贴聚苯板做法的安全性和可靠性。

3.3.2 聚苯板上的凹凸槽可以提高粘结面积，在界面砂浆的作用下可使粘结强度达到传统粘贴聚苯板的3倍以上。

3.3.3 聚苯板之间的空隙用柔性胶粉聚苯颗粒处理可以有效地防止聚苯板收缩引起的板缝处开裂。

3.3.4 聚苯板面层采用胶粉聚苯颗粒进行找平不仅可以提高本体系的抗裂性能，也可提高本体系的防火性能和保温隔热性能。

3.3.5 该体系耐候性强，在经过80次高温（70℃）-淋水（15℃）循环和20次加热（50℃）-冷冻（-20℃）循环试验后无空鼓、无开裂、无脱落，试验后抗裂防护层与找平层或找平层与保温层之间的拉伸粘结强度在0.1MPa以上。

3.3.6 该体系采用聚苯板复合胶粉聚苯颗粒做法，可以满足三步节能标准或更高节能标准的要求，也可应用于低能耗建筑。

3.3.7 由于采用的是胶粉聚苯颗粒满粘聚苯板做法，并且聚苯板缝又采用砌筑做法，粘结性和安全性可靠，因而饰面层粘贴面砖也是安全可靠的。

3.3.8 施工时，基本墙体表面及聚苯板的两板面均需进行界面处理，以确保粘结效果。

3.3.9 本体系整体性好，性能价格比优，充分利用了废旧聚苯板及粉煤灰等固体废弃物，净化了环境，节约了资源，降低了成本。

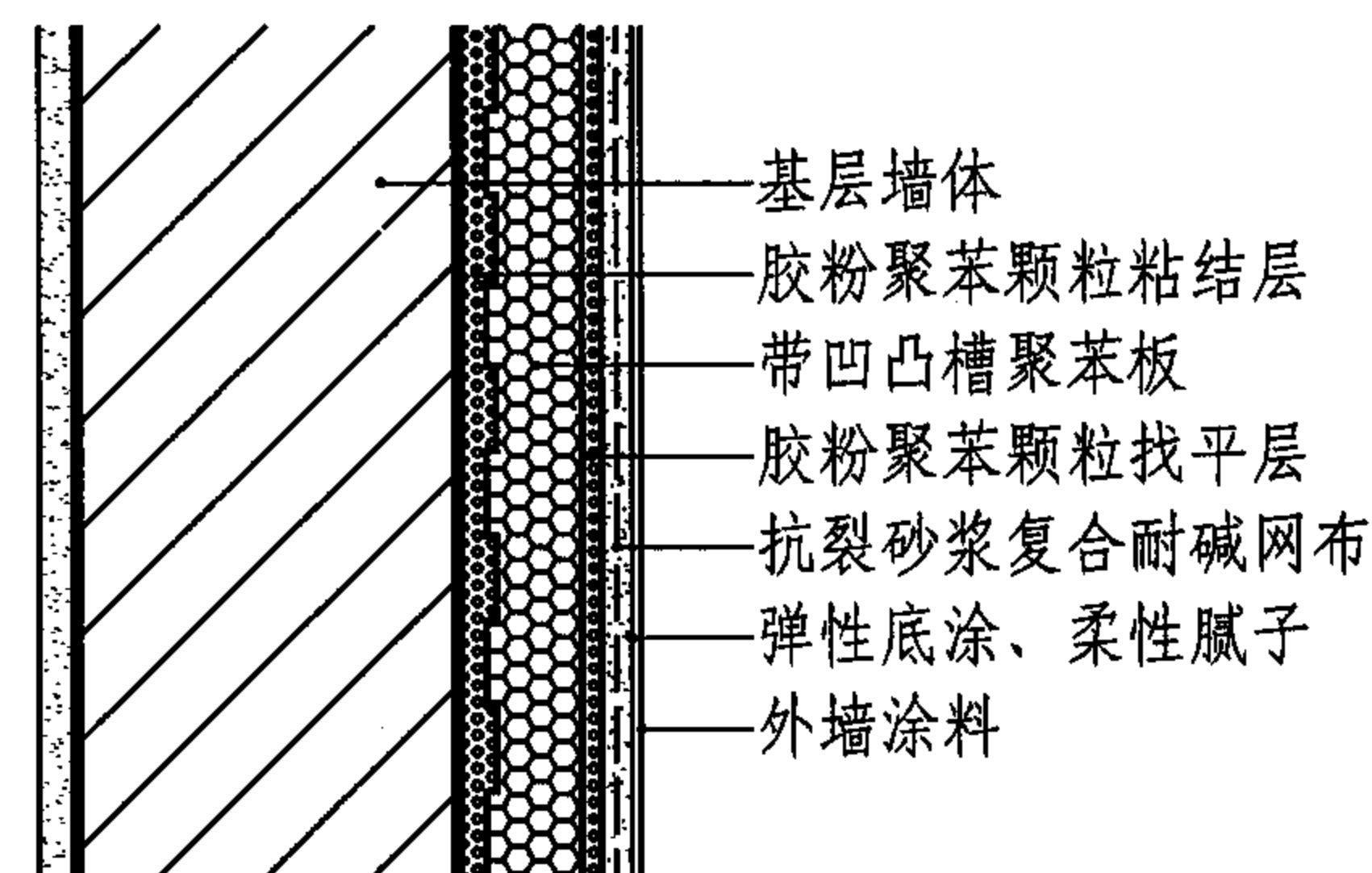


图5 贴砌聚苯板涂料饰面基本构造

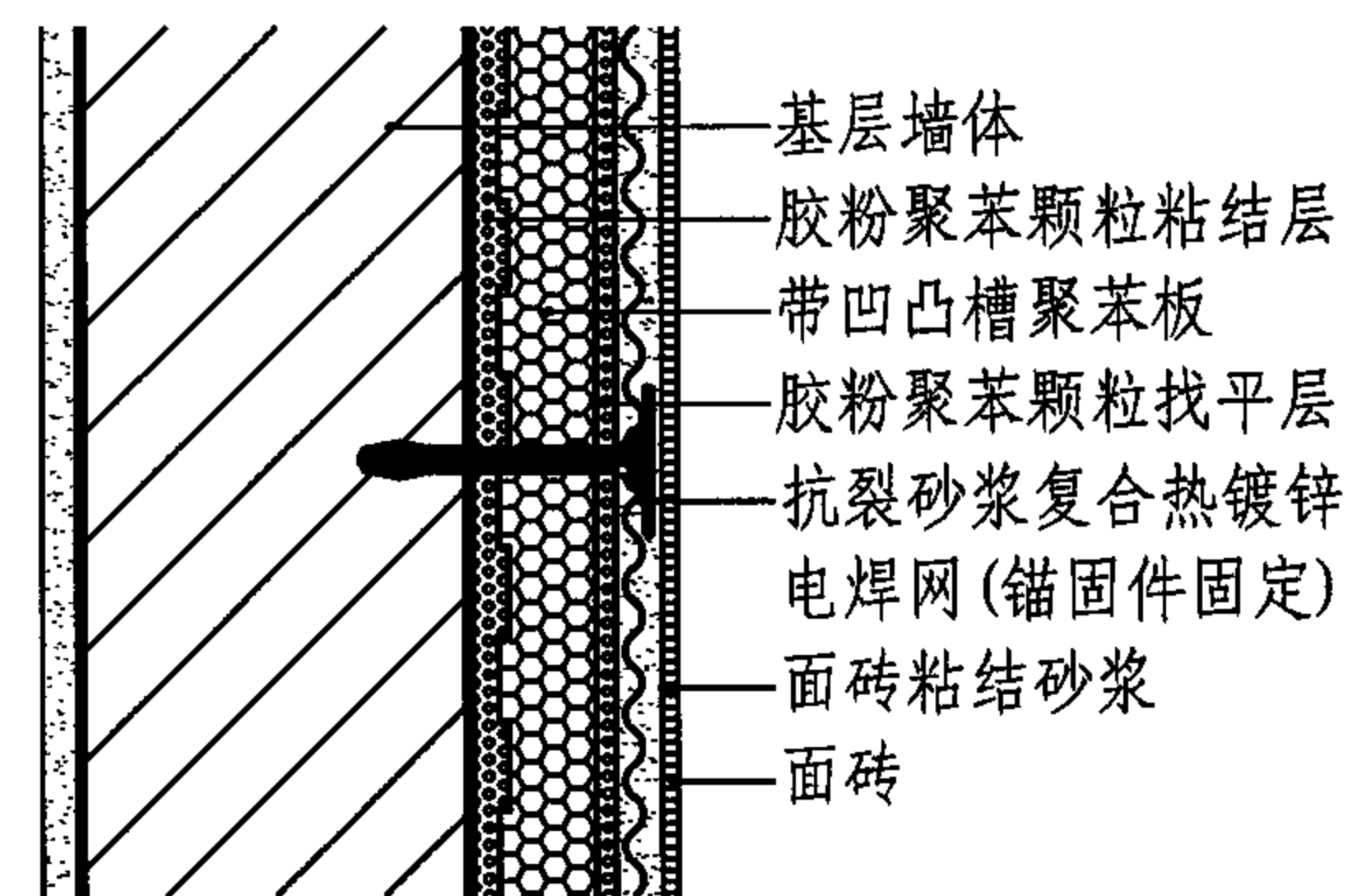
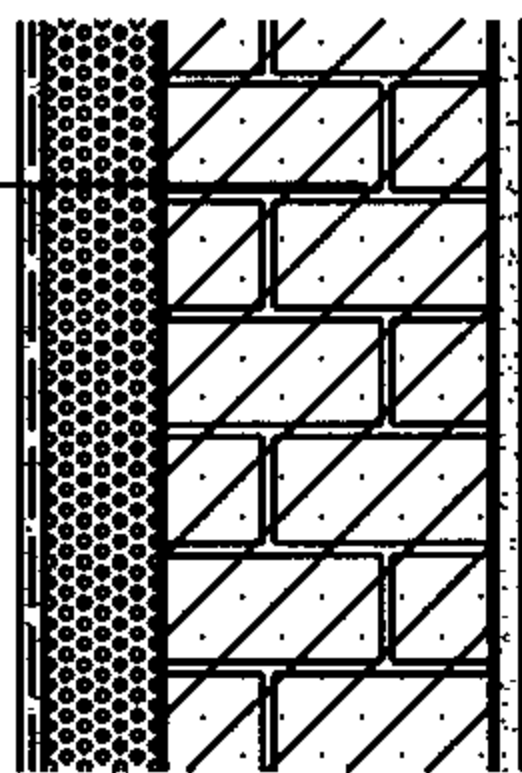
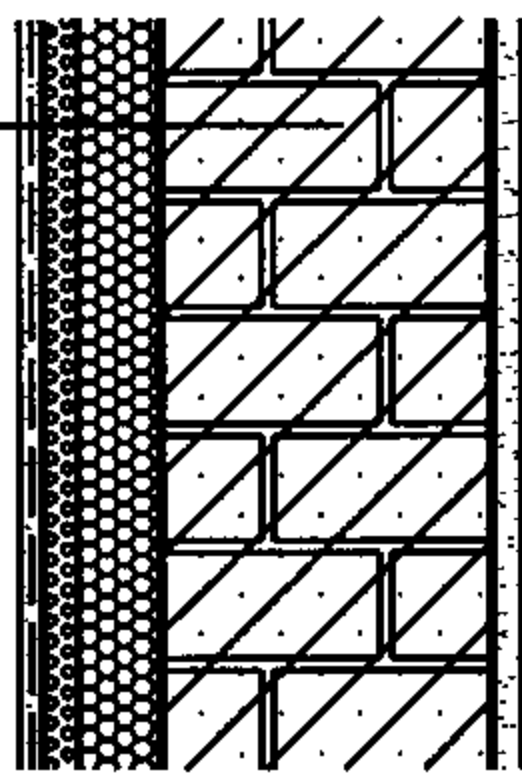
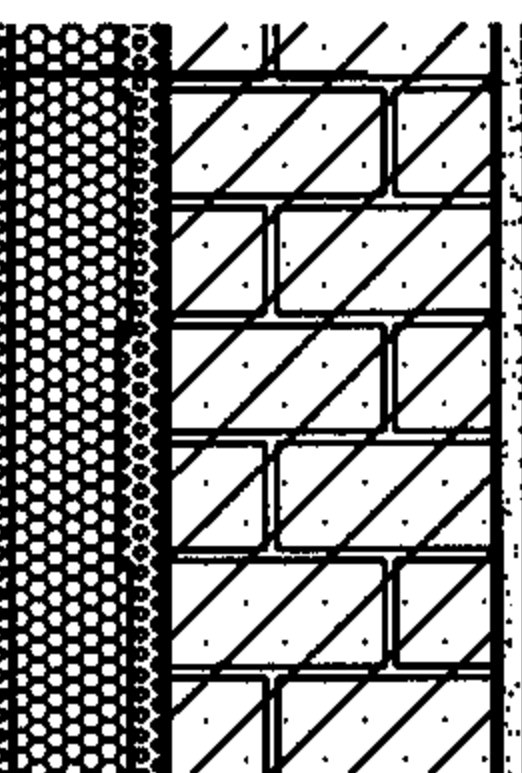


图6 贴砌聚苯板面砖饰面基本构造

不同地区多孔砖墙体振利 (ZL) 胶粉聚苯颗粒外墙保温成套技术产品热工性能指标

多孔砖外墙 振利 (ZL) 外保温构造做法简图	保温层 厚度 mm	200mm多孔砖墙体		250mm多孔砖墙体		300mm多孔砖墙体		350mm多孔砖墙体	
		传热系数K W/(m ² ·K)	热惰性指 标D值	传热系数K W/(m ² ·K)	热惰性指 标D值	传热系数K W/(m ² ·K)	热惰性指 标D值	传热系数K W/(m ² ·K)	热惰性指 标D值
 <p>ZL胶粉聚苯颗粒外保温构造做法</p>	20	1.45	2.98	1.33	3.62	1.18	4.16	1.10	4.81
	30	1.20	3.14	1.12	3.78	1.02	4.32	0.95	4.97
	40	1.03	3.30	0.97	3.93	0.89	4.48	0.84	5.12
	50	0.90	3.45	0.85	4.10	0.79	4.63	0.75	5.28
	60	0.80	3.61	0.76	4.25	0.71	4.79	0.68	5.44
	70	0.72	3.77	0.69	4.41	0.65	4.95	0.62	5.60
 <p>ZL现场喷涂硬质聚氨酯泡沫塑料外保温构造做法</p>	20	0.76	3.24	0.73	3.88	0.68	4.42	0.65	5.07
	25	0.68	3.31	0.65	3.95	0.62	4.49	0.59	5.14
	30	0.62	3.38	0.59	4.02	0.56	4.56	0.54	5.21
	35	0.56	3.44	0.54	4.08	0.52	4.62	0.50	5.28
	40	0.52	3.51	0.50	4.15	0.48	4.69	0.47	5.34
	45	0.48	3.58	0.47	4.22	0.45	4.76	0.43	5.41
 <p>ZL胶粉聚苯颗粒贴砌聚苯板外保温构造做法</p>	30	0.77	3.40	0.73	4.04	0.69	4.58	0.66	5.23
	40	0.67	3.48	0.64	4.12	0.61	4.66	0.59	5.31
	50	0.59	3.57	0.57	4.21	0.54	4.75	0.53	5.40
	60	0.53	3.65	0.51	4.29	0.49	4.83	0.48	5.48
	70	0.48	3.73	0.47	4.37	0.45	4.91	0.44	5.56
	80	0.44	3.82	0.43	4.46	0.41	5.00	0.40	5.65
	90	0.41	3.90	0.39	4.54	0.38	5.08	0.37	5.73

注：本表中的多孔砖热工性能指标适用于页岩、煤矸石和粘土多孔砖砌体。

主编单位、参编单位、联系人及电话

主编单位:	北京燕化石油化工设计院	阎凤祥	(010) 69345372
	中国建筑标准设计研究院	孙钢男	(010) 88361155-207
参编单位:	北京振利高新技术公司	郑金丽	(010) 63826971 13051273536

主管单位、联系人及电话

中国建筑标准设计研究院 于本英 (010) 88361155-800 (国标图热线电话)