

# 防火建筑构造(一)

批准部门 中华人民共和国建设部  
 批准文号 建质函[2007] 129 号  
 主编单位 中国京冶工程技术有限公司  
 统一编号 GJBT-1007  
 实行日期 二〇〇七年六月一日  
 图集号 07J905-1

主编单位负责人 房如伟  
 主编单位技术负责人 蔡昭昀  
 技术审定人 房如伟  
 设计负责人 蔡昭昀

## 目 录

目录 .....	1
说明 .....	3
工程做法 .....	8
薄板系统配件详图及说明 .....	17
薄板系统配件详图 .....	18
<b>钢柱、钢梁</b>	
轻钢龙骨板材包覆钢柱构造及数据表 .....	19
轻钢龙骨板材包覆钢柱构造 .....	20
轻钢龙骨板材包覆钢梁构造及数据表 .....	21
轻钢龙骨板材包覆钢柱、钢梁与压型钢板外墙、 屋面连接构造 .....	22
无龙骨板材包覆钢柱构造及数据表 .....	23
无龙骨板材包覆钢柱构造 .....	24
无龙骨板材包覆钢梁构造及数据表 .....	25

无龙骨板材包覆钢柱、钢梁与压型钢板外墙、 屋面连接构造 .....	26
--------------------------------------	----

### 外 墙

外墙节点索引图、纤维增强硅酸钙板复合外墙构造 .....	27
纤维增强硅酸钙板复合外墙构造 .....	28
纤维水泥外墙挂板复合外墙体系示意及板型、配件 .....	30
纤维水泥外墙挂板复合外墙体构造 .....	31
金属夹芯板复合外墙防火构造 .....	34

### 隔 墙

<b>轻钢龙骨墙体构造</b>	
隔墙平面索引图 .....	35
剖面索引图 .....	36
隔墙与主体墙连接构造 .....	37

<b>目 录</b>							图集号	07J905-1	
审核	蔡昭昀	蔡昭昀	校对	李晓媛	李晓媛	设计	林 莉	页	1

隔墙转角、丁字连接构造 .....	38
隔墙转角连接、十字连接、竖向接缝构造 .....	39
隔墙变形缝、防火门窗侧向连接构造 .....	40
钢制防火卷帘侧向连接构造 .....	41
隔墙与混凝土楼板连接节点 .....	42
隔墙与钢-混凝土组合楼板连接构造 .....	44
隔墙与地面连接构造、水平接缝 .....	46
防火门窗、钢制防火卷帘顶部连接构造 .....	47
轻质防火隔墙与压型钢板外墙相接构造 .....	48
隔墙与混凝土柱、梁连接构造 .....	49
隔墙与防火涂料保护钢柱连接构造 .....	50
隔墙与无龙骨板材包覆钢柱连接构造 .....	51
隔墙与轻钢龙骨板材包覆钢柱连接构造 .....	53
隔墙与防火涂料保护钢梁连接构造 .....	55
隔墙与轻钢龙骨板材包覆钢梁连接构造 .....	56
隔墙与无龙骨板材包覆钢梁连接构造 .....	58
轻钢龙骨防火隔墙与屋面连接构造 .....	59
<b>增强纤维石膏空心大板墙体</b>	
增强纤维石膏空心大板构造示意及防火性能 .....	62
增强纤维石膏空心大板安装示意及构造索引图 .....	63
增强纤维石膏空心大板接缝连接 .....	64
增强纤维石膏空心大板T型连接构造 .....	65
增强纤维石膏空心大板与顶棚、楼地面连接构造 .....	66
增强纤维石膏空心大板与钢柱连接构造 .....	67

增强纤维石膏空心大板与钢柱、钢梁连接构造 .....	68
增强纤维石膏空心大板防火卷帘安装构造 .....	69
<b>水泥板轻质复合条板墙体</b>	
水泥板轻质复合条板墙体构造 .....	71
水泥板轻质复合条板墙体直线、转角、丁字连接 .....	72
水泥板轻质复合条板墙顶、墙底、墙与防火门窗 连接构造 .....	73
水泥板轻质复合条板墙体与钢柱、钢梁连接构造 .....	74
水泥板轻质复合条板墙体与防火卷帘连接构造 .....	75

### 楼板、吊顶

钢-混凝土组合楼板防火构造 .....	76
防火吊顶(单层龙骨)构造 .....	77
防火吊顶(自撑式)构造 .....	79

### 其他

插座、开关盒 .....	80
插座、开关盒、消火栓 .....	81
管道穿墙 .....	82
电缆穿墙 .....	83
电缆防火包覆构造 .....	84
镀锌钢板风管防火包覆构造 .....	85
防火玻璃隔断 .....	88
相关技术资料 .....	91

<b>目 录</b>							图集号	07J905-1	
审核	蔡昭昀	李 明	校对	李晓媛	李 凌	设计	林 莉	页	2

# 说 明

## 1. 编制依据

1.1 本图集是根据建设部建质[2006]71号文“关于印发《二〇〇六年国家建筑标准设计编制工作计划》的通知”编制的。

1.2 本图集依据下列标准、规范:

- 《建筑设计防火规范》GB 50016-2006
- 《高层民用建筑设计防火规范》(2005年版)GB 50045-95
- 《汽车库、修车库、停车场设计防火规范》GB 50067-97
- 《建筑内部装修设计防火规范》GB 50222-95 (2001版)
- 《建筑防火封堵应用技术规程》CECS154:2003
- 《建筑构件耐火性能测试方法》GB/T 9978-1998
- 《建筑用轻钢龙骨》GB/T11981-2001
- 《建筑用轻钢龙骨配件》GB9978-1998

## 2. 适用范围

- 2.1 本图集适用于新建及改扩建的工业与民用建筑的建筑构件防火设防。
- 2.2 本图集建筑构件的防火构造设计主要采用各类非承重轻质建筑板材装配而成。

## 3. 与本图集配合使用的图集

- 《防火门窗》03J609
- 《轻钢龙骨内隔墙》03J111-1
- 《工程做法》05J909
- 《内装修》J502-1~2
- 《建筑设计防火规范》图示 05SJ811
- 《高层民用建筑设计防火规范》图示 06SJ812

## 4. 图集内容

4.1 本图集按以下建筑构件及部位的防火要求进行防火构造设计:

非承重外墙、室内防火墙、楼梯间、疏散走道两侧隔墙、房间隔墙、钢柱及钢梁的防火包覆、防火吊顶、防火门窗及防火卷帘与轻质防火墙的连接、电缆桥架包覆、通风管道包覆等。

4.2 本图集采用的建筑防火构造包括:薄板系统(板厚 $\leq 30\text{mm}$ )、条板系统(板厚 $> 30\text{mm}$ )、金属板组合系统、防火玻璃隔断系统。

4.3 薄板系统包括:轻钢龙骨板材构造和无龙骨板材构造。

说 明							图集号	07J905-1	
审核	蔡昭昀	李 明	校对	李晓媛	李 媛	设计	林 莉	页	3

#### 4.3.1 轻钢龙骨板材构造

适用范围：吊顶、内外墙体、钢梁、钢柱、电缆桥架、通风管道等。

主要建筑板材包括：普通石膏板、耐火石膏板、纤维增强硅酸盐板、纤维增强硅酸钙板、低收缩纤维水泥加压板、无石棉硅酸钙板、纤维水泥外墙挂板、玻璃纤维网增强水泥板等。

#### 4.3.2 无龙骨板材构造

适用范围：钢梁、钢柱包覆。

主要建筑板材包括：耐火石膏板、纤维增强硅酸盐板、纤维增强硅酸钙板等。

#### 4.4 条板（大板）系统

适用范围：内外墙体。

主要建筑板材包括：玻璃纤维增强石膏空心大板、水泥加压板复合实心条板、玻璃纤维网增强水泥板保温夹芯板等。

#### 4.5 金属板组合系统

适用范围：建筑外墙。

主要建筑材料包括：金属夹芯板（芯材有聚氨酯、聚异氰尿酸酯、岩棉）、岩棉、纸面石膏板等组合而成。

#### 4.6 防火玻璃隔断系统

适用范围：建筑内隔断。

主要建筑材料包括：防火玻璃与钢框料组合隔断。

### 5. 图集选用说明

5.1 图中所示龙骨规格为防火检验时龙骨断面，具体工程中应根据实际情况进行结构计算，确定龙骨断面及间距，但其断面不应小于图中尺寸。

5.2 本图集板材连接件规格及连接要求参见《轻钢龙骨内隔墙》03J111-1及相关设计、施工验收规范。

5.3 本图集只表示建筑构造，饰面装修做法由具体设计参见《工程做法》05J909确定。

#### 5.4 防火性能检测

本图集部分构件耐火极限根据《建筑设计防火规范》GB 50016-2006 条文说明中表 8 提供的数据编制，其他图中注明的为根据参编单位所做防火测试的检验报告数据编制。检验报告分别出自以下单位：

国家固定灭火系统和耐火构件质量监督检验中心

国家防火建筑材料质量监督检验中心

国家消防装备质量监督检验中心

5.5 选用本图集中厂家以外的产品或相同厂家其他规格的产品，其耐火极限应经国家有关权威消防产品质量监督检测机构测试确定。

### 6. 耐火板材材料技术要求

耐火板材常用板材规格及材料技术指标详见表 1。

说 明							图集号	07J905-1	
审核	蔡昭昀	李 明	校对	李晓媛	李 亮	设计	林 莉	页	4

表 1 常用板材规格及材料技术指标

产品名称	常用规格 (mm)			密度		含水率 (%)	湿胀率 (%)	抗折强度 (MPa)	
	长	宽	厚	体积 (kg/m <sup>3</sup> )	面 (kg/m <sup>2</sup> )			纵向	横向
普通石膏板	1800, 2400, 2440, 2700, 3000, 3600	900	9, 9.5, 12, 15, 18	> 1000	—	< 10	—	—	—
耐火石膏板		1200	9, 12, 15, 18, 21, 25	> 1000	—	< 10	—	—	—
纤维增强硅酸盐板	2440	1220	6, 8, 10, 12	900 ~ 1200	—	< 10	< 0.25	> 9	> 7
纤维增强硅酸钙板	2440	1220	8, 9, 12, 15, 20, 25	1200 ~ 1400	—	< 10	< 0.25	> 9	> 7
低收缩纤维水泥加压板	2440	1220	6, 10	1100 ~ 1300	—	< 10	< 0.2	> 9	> 7
玻璃纤维增强石膏空心大板	3000	12000	120	—	40	< 10	—	—	—
水泥加压板复合实心条板	3000	600	60	—	—	< 10	—	—	—
			90		< 80				
			120		< 100				
无石棉硅酸钙板	2400, 3000	1200	8, 10, 12, 15	700 ~ 1600	—	< 10	< 0.2	> 15	> 15
纤维水泥外墙挂板	2700, 3000	300 450	15, 18, 20, 22, 25, 27	—	20 ~ 29	< 10	—	> 15	> 15
玻璃纤维网增强水泥板	1830, 2500	920	12.5	1050 ~ 1300	—	—	< 0.06	> 10	> 10

说 明							图集号	07J905-1	
审核	蔡昭昫	李 明	校对	李晓媛	李 晓 媛	设计	林 莉	页	5

## 7. 防火玻璃技术要求

7.1 本图集采用耐火等级为 C 类一级防火玻璃，防火玻璃可采用单片、夹胶、中空玻璃。

7.2 单片防火玻璃厚度有 6、8、10、12、15，根据使用要求将其合成夹胶玻璃或中空玻璃。

## 8. 防火填充及密封材料技术要求

8.1 防火填充材料技术指标详见表 2。

表 2 防火填充材料技术指标

项目	岩棉毡	硅酸铝纤维棉毡	玻璃棉卷毡
密度 (kg/m <sup>3</sup> )	40、60、100	60	12~16
最高使用温度 (°C)	400	650	400
有机物含量 (%)	≤4.0	—	—
燃烧性能	不燃烧	不燃烧	不燃烧
导热系数 (W/m·K)	≤0.044	≤0.058	≤0.058

8.2 本图集防火填充材料主要有岩棉、硅酸铝纤维棉及玻璃丝棉。

8.3 构造图中防火填充材料未注明处均采用岩棉毡，其中主体防火部位采用容重为 100 kg/m<sup>3</sup> 岩棉毡，墙体变形缝及滑动连接填缝处采用容重为 60 kg/m<sup>3</sup> 岩棉填充。硅酸铝纤维棉又名陶瓷纤维或陶瓷棉。

8.4 构造图中防火填充材料均以毡片状填充。按填充空间剪裁后，逐层填实，周围缝隙处用松散防火材料填充密实。

8.5 当墙体为防火墙时，图集中所使用的密封膏应选用防火类密封产品，如硅酮防火密封胶、防火膨胀粘接剂等。

## 9. 施工技术要求

9.1 轻钢龙骨内墙长度超过 10m，在无门窗洞口的情况下需要设置一道伸缩缝。

9.2 轻质条板内墙安装长度超过 6m，宜采用钢柱加强或采取其他加强措施。

9.3 隔墙顶部必须延伸至结构顶板底面基层。

9.4 墙中敷设电气接线盒、插座、穿墙管时，应对其周围及缝隙部位进行密封处理。轻钢龙骨墙体作为分户墙或有防火要求的内隔墙时，电气插座或接线盒四周应用岩棉包裹密实。

9.5 轻质墙上挂重物时，根据重量不同，按吊挂部位的具体要求增设骨架或空腔灌浆，将重力作用在其上。

## 说 明

图集号 07J905-1

审核 蔡昭昀 李延 校对 李晓媛 李延 设计 林 莉 页 6

9.6 吊顶施工时,大面积吊顶需每隔 12m 在主龙骨上焊接横卧主龙骨一道,以加强主龙骨侧向稳定性和吊顶整体性。面积超过 100m<sup>2</sup>的吊顶,宜设置伸缩缝。

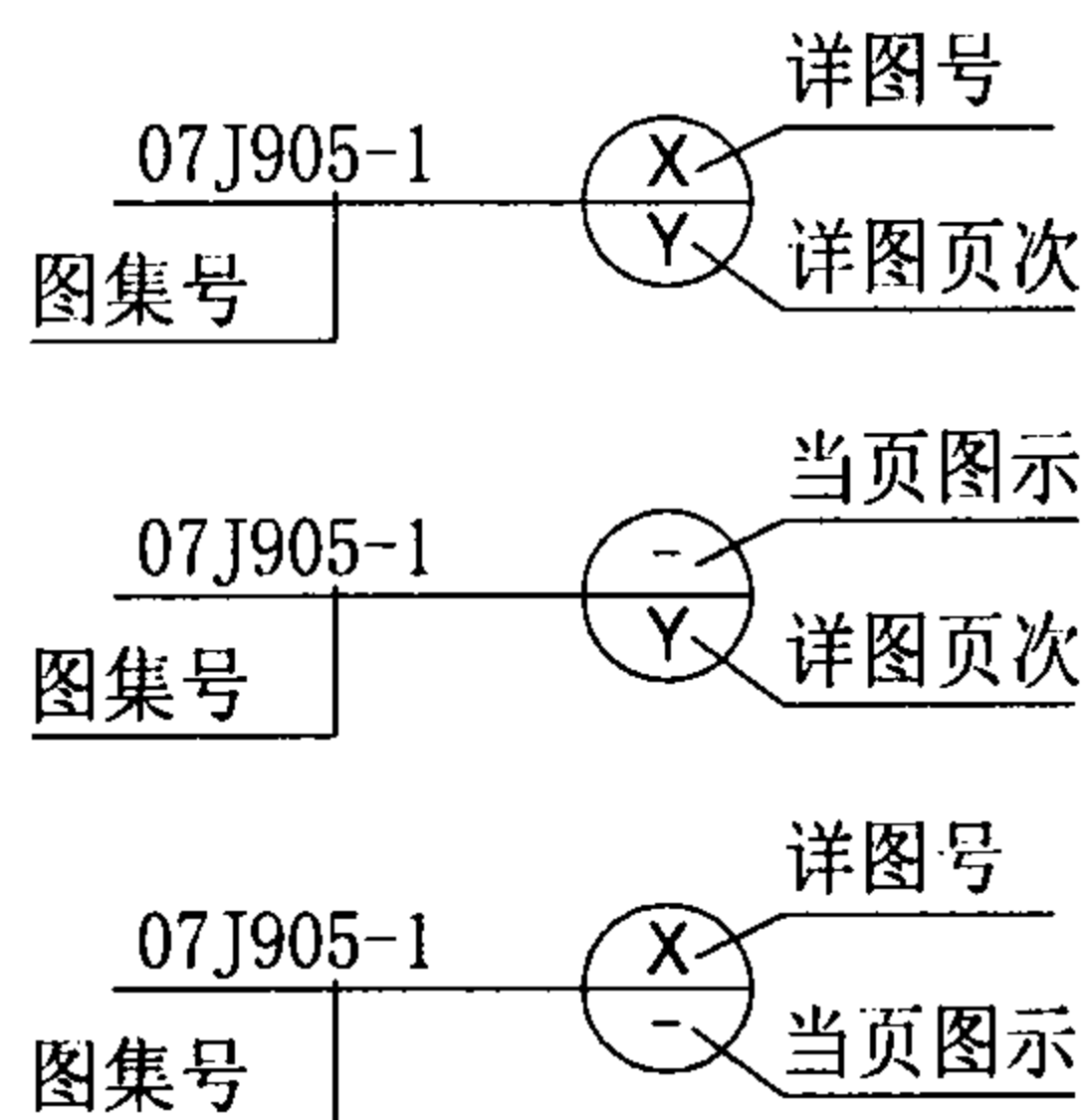
9.7 墙体防火填充材料应垂直安装在竖向龙骨之内,并确保防火填充材料交接处无空隙,并防止其下坠、脱落。吊顶内防火填充材料应铺装在吊顶板上,龙骨处需填充密实。

## 10. 图集统一说明

10.1 本图集所注尺寸均以毫米为单位。

10.2 凡图中未标注的尺寸,均按具体工程设计确定。

10.3 本图集索引说明:



## 11. 本图集参编单位

可耐福石膏板(中国)有限公司

金特建材实业有限公司

广州市保全普美建筑材料有限公司

北京龙建集团有限公司

江苏爱富希新型建材有限公司

北新集团建材股份有限公司

来实建筑系统(廊坊)有限公司

天津优特易建筑板材有限公司

广东金刚玻璃科技股份有限公司

## 说 明

图集号

07J905-1

审核 蔡昭昀 李晓明 校对 李晓媛 李晓明 设计 林 莉 李晓明

页

7

### 轻钢龙骨外墙选用表

板材类型	编号	龙骨断面 (mm)	防火填充	耐火极限 (h)	传热系数 (W/m <sup>2</sup> ·K)	隔声性能 (dB)	构造简图	燃烧性能
纤维水泥 外墙挂板 复合外墙	外墙1 <sup>☆</sup>	龙骨材质断面 按工程设计	100厚岩棉毡 容重: 100kg/m <sup>3</sup>	1.85	0.45	54		不燃烧体
纤维增强 硅酸钙板 复合外墙	外墙2	龙骨材质断面 按工程设计	100厚岩棉毡 容重: 100kg/m <sup>3</sup>	2	0.26	52		不燃烧体
纤维增强 硅酸盐板 复合外墙	外墙3	龙骨材质断面 按工程设计	100厚岩棉毡 容重: 100kg/m <sup>3</sup>	3	0.26	51		不燃烧体

注：1. 纤维水泥外墙挂板复合外墙数据根据北新建材公司提供的金邦板技术资料编制；纤维增强硅酸钙板及纤维增强硅酸盐板复合外墙数据根据金特公司提供的金特板及火克板技术资料编制。

2. 表中标注☆的墙体耐火极限由国家固定灭火系统和耐火构件质量监督检验中心提供检测。

3. PE防潮膜为聚乙烯膜。

<b>工程做法</b>							图集号	07J905-1	
审核	蔡昭昀	李晓明	校对	李晓媛	李晓明	设计	林 莉	页	8

续表

板材类型	编号	龙骨断面 (mm)	防火填充	耐火极限 (h)	传热系数 (W/m <sup>2</sup> ·K)	隔声性能 (dB)	构造简图	燃烧性能
玻璃纤维网增强水泥板外保温复合外墙	外墙4☆	龙骨材质断面按工程设计	100厚岩棉毡 容重: 100kg/m <sup>3</sup>	2.82	0.36	49	<p>石膏板 聚苯板 纤维增强水泥板 聚合物砂浆腻子抹面 12.5 100 12.5 175</p>	难燃烧体
聚氨酯 B2 夹芯板 (50板厚)	外墙5☆	龙骨材质断面按工程设计	60厚岩棉毡 容重: 100kg/m <sup>3</sup>	1	0.26	47	<p>铝箔覆面 石膏板 PE防潮膜 夹芯板 12 12 50 ≥60</p>	难燃烧体
聚异氰尿酸酯夹芯板 (50板厚)	外墙6☆	龙骨材质断面按工程设计	60厚岩棉毡 容重: 100Kg/m <sup>3</sup>	1	0.26	47		难燃烧体
岩棉芯材夹芯板 (50板厚)	外墙7☆	龙骨材质断面按工程设计	60厚岩棉毡 容重: 100kg/m <sup>3</sup>	1	0.37	53		不燃烧体

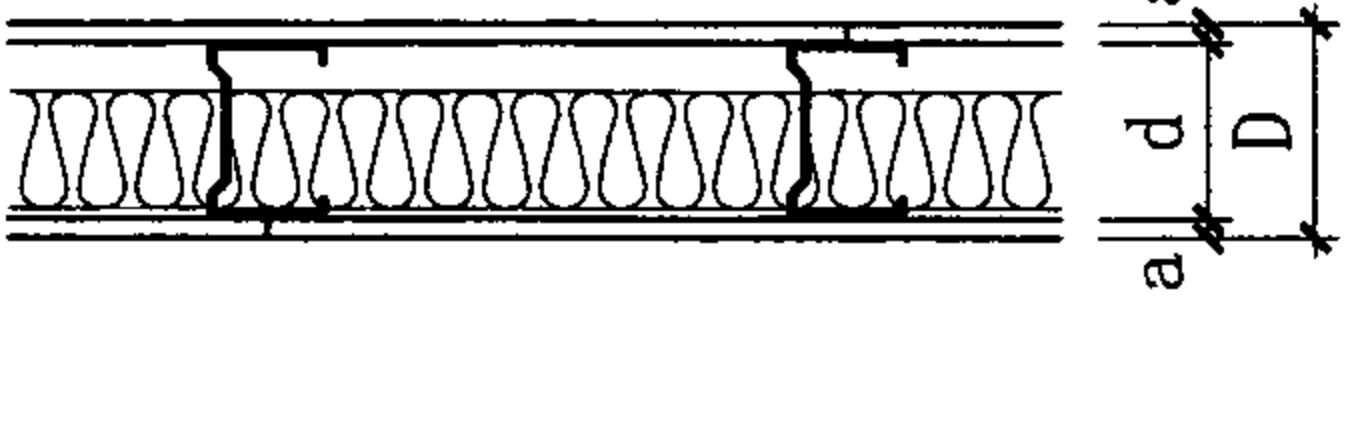
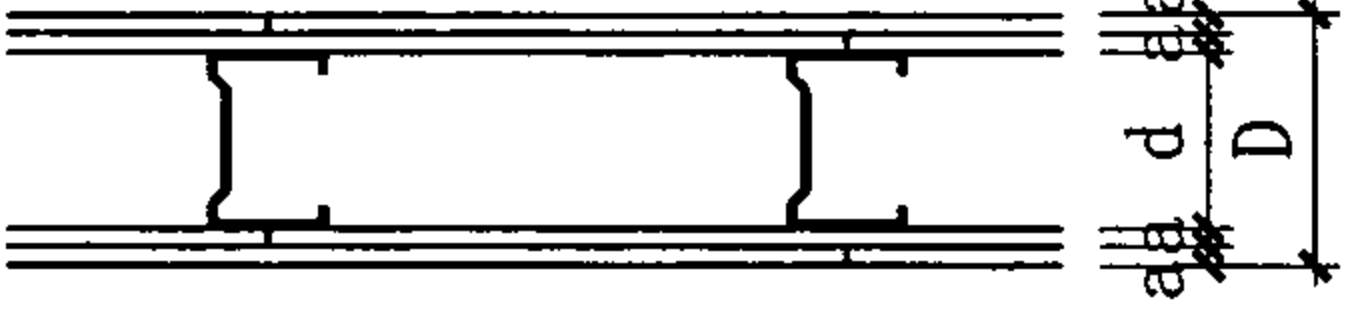
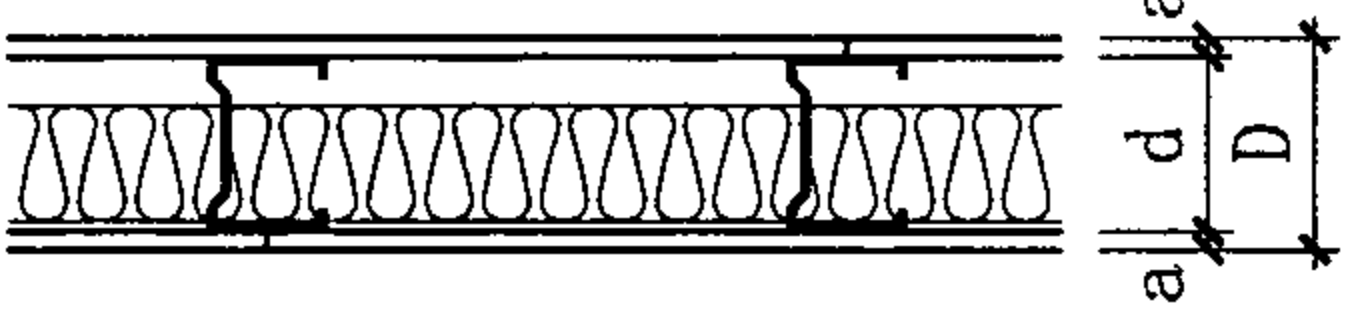
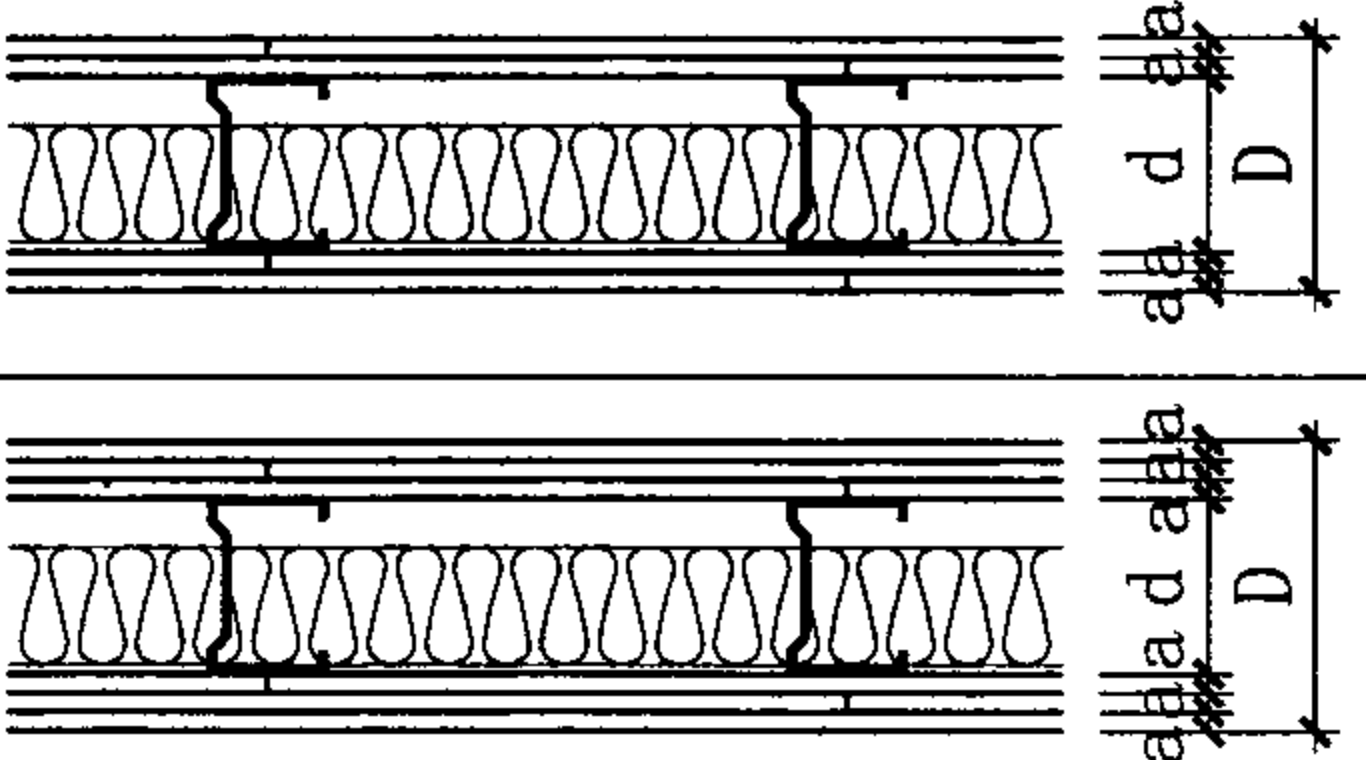
注: 1. 玻璃纤维网增强水泥板外保温复合外墙构造根据天津优特易公司提供的技术资料编制; 外墙5、外墙6、外墙7构造根据来实建筑系统(廊坊)有限公司提供的技术资料编制。

2. 表中标注☆的墙体耐火极限由国家固定灭火系统和耐火构件质量监督检验中心提供检测。

3. 外墙5、外墙6、外墙7龙骨表面涂刷0.5mm超薄型防火涂料。

工程做法							图集号	07J905-1	
审核	蔡昭昀	李晓明	校对	李晓媛	李晓明	设计	林莉	页	9

### 轻钢龙骨隔墙选用表

板材类型	编号	龙骨断面 (mm)	D (mm)	d (mm)	a (mm)	岩棉厚度 (mm)	耐火极限 (h)	构造简图	限制高度(mm)		燃烧性能
									龙骨中距(mm)		
									400	600	
普通石膏板	墙1	50×50×0.6	74	50	12	50	0.5		3600	3200	不燃烧体
	墙2 <sup>☆</sup>	75×50×0.6	99	75	12	50	0.75		4400	4000	不燃烧体
	墙3	100×50×0.6	124	100	12	50	0.75		5600	4800	不燃烧体
	墙4	75×50×0.6	123	75	12	—	1		5000	4400	不燃烧体
	墙5	100×50×0.6	148	100	12	50	1		6000	5000	不燃烧体
耐火石膏板	墙6 <sup>☆</sup>	75×50×0.6	99	75	12	50	1		3900	3500	不燃烧体
	墙7 <sup>☆</sup>	75×50×0.6	105	75	15	50	1.5				
	墙8	75×50×0.6	123	75	12	50	2		4000	3500	不燃烧体
	墙9 <sup>☆</sup>	75×50×0.6	135	75	15	50	3		4000	3500	不燃烧体
	墙10 <sup>☆</sup>	75×50×0.6	147	75	12	50	3		4400	3800	不燃烧体
	墙11 <sup>☆</sup>	100×50×0.6	190	75	15	50	4		5200	4600	不燃烧体

注：本页构造数据根据可耐福公司提供的技术资料编制。


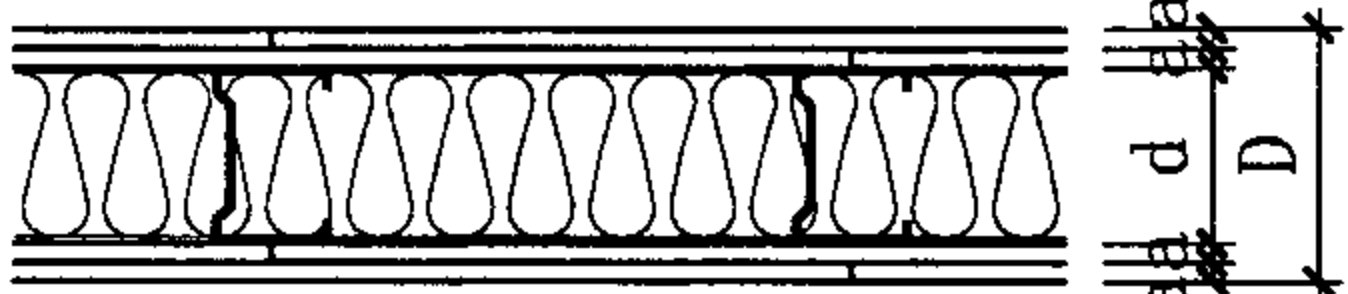
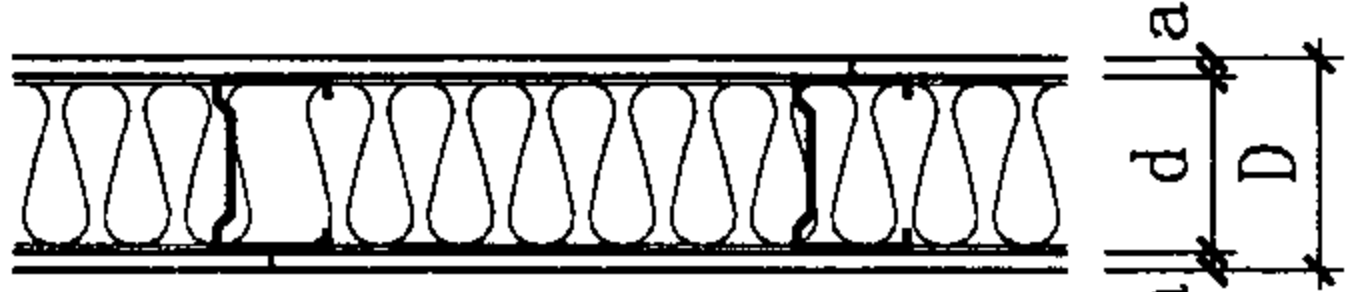
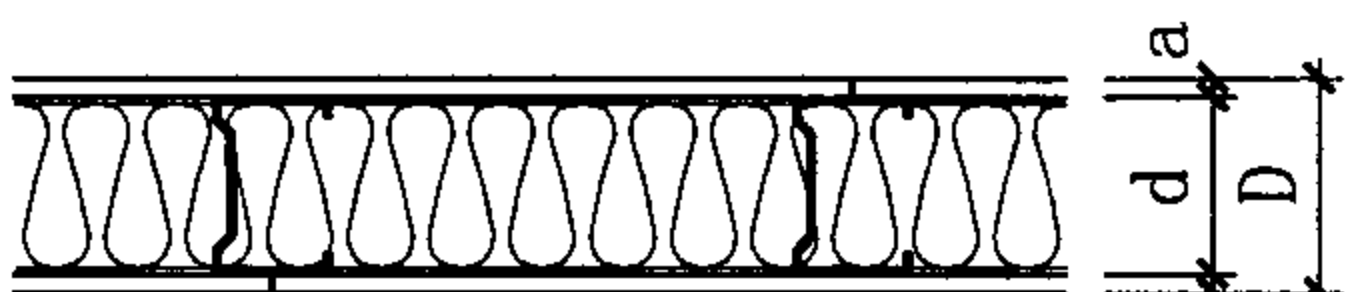
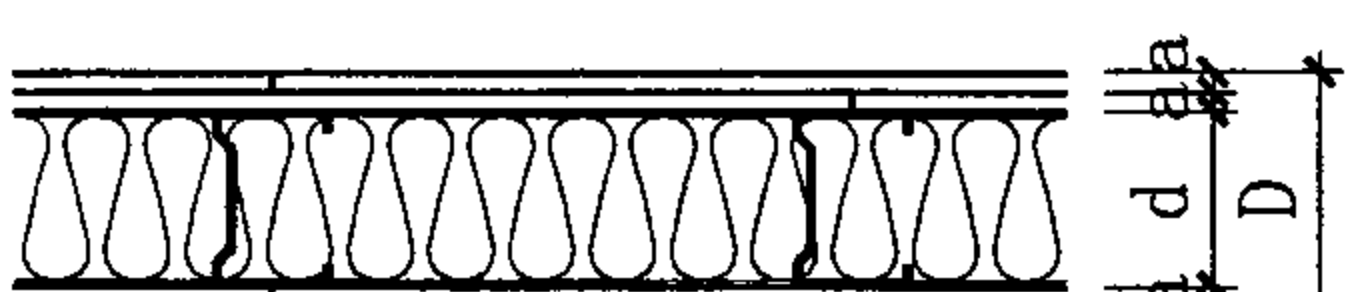

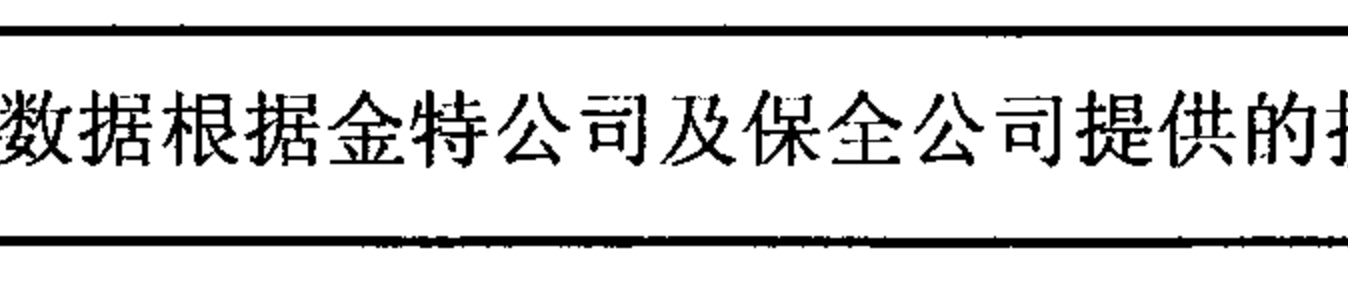
### 工程做法

图集号 07J905-1

审核 蔡昭昀 李延俊 校对 李晓媛 李延俊 设计 林 莉

页 10

续表

板材类型	编号	龙骨断面 (mm)	D (mm)	d (mm)	a (mm)	岩棉厚度 (mm)	耐火极限 (h)	构造简图	限制高度(mm)		燃烧性能
									龙骨中距(mm)		
									400	600	
纤维增强 硅酸钙板	墙12	75×50×0.63	91	75	8	75	2		3900	3500	不燃烧体
	墙13	100×50×0.63	136	100	9	100	4		5200	4600	不燃烧体
纤维增强 硅酸盐板	墙14★	75×50×0.63	93	75	9	75	3		4400	3800	不燃烧体
	墙15★	100×50×0.63	124	100	12	100	4		5200	4600	不燃烧体
低收缩纤维 水泥加压板	墙16*	75×50×0.6	91	75	8	75	2		3900	3500	不燃烧体
	墙17*	100×50×0.6	132	100	8	100	3		5200	4600	不燃烧体
无石棉 硅酸钙板	墙18*	75x50x0.6	99	75	12	50	1.3		4400	3800	不燃烧体

注：纤维增强硅酸钙板数据根据金特公司提供的技术资料编制；纤维增强硅酸盐板数据根据金特公司及保全公司提供的技术资料编制；  
低收缩纤维水泥加压板、无石棉硅酸钙板数据根据爱富希公司提供的技术资料编制。

<b>工程做法</b>								图集号	07J905-1
审核	蔡昭昀	李昭昀	校对	李晓媛	李媛媛	设计	林莉	页	11

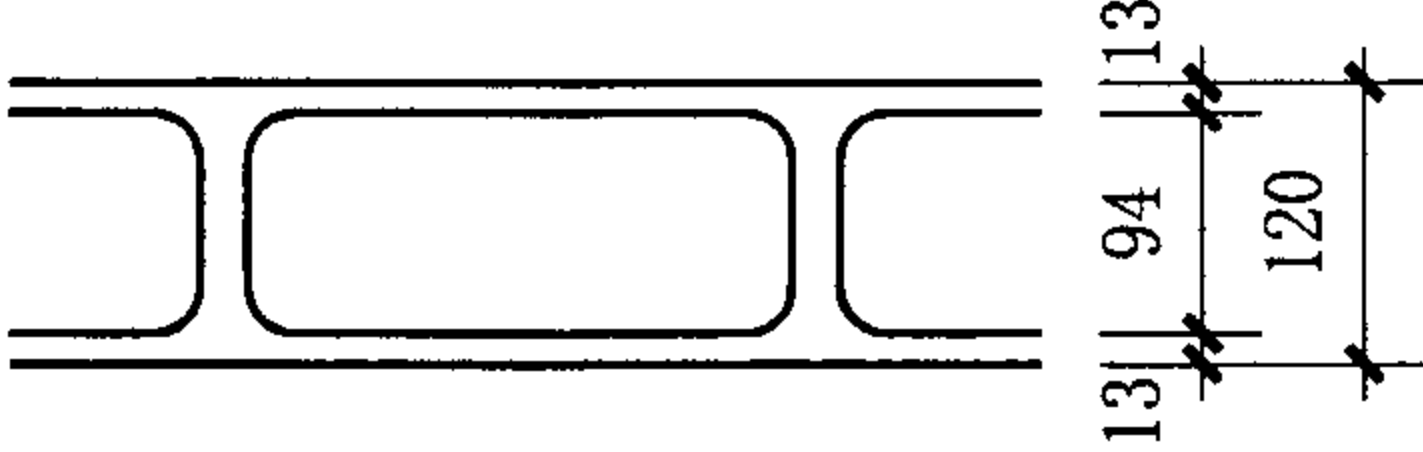
续表

板材类型	编号	龙骨断面 (mm)	D (mm)	d (mm)	a (mm)	岩棉厚度 (mm)	耐火极限 (h)	构造简图	限制高度(mm)		燃烧性能
									龙骨中距(mm)		
									400	600	
玻璃纤维 网增强水 泥板	墙19 <sup>☆</sup>	75x50x0.8	100	75	12.5	75厚玻璃棉 卷毡容重: 12kg/m <sup>3</sup>	1.42		4400	3800	不燃烧体
	墙20 <sup>☆</sup>	100x50x0.8	125	100	12.5	70厚硅酸铝 纤维棉毡	2		5200	4600	不燃烧体
	墙21 <sup>☆</sup>	100x50x0.8	150	100	12.5	50厚硅酸铝 纤维棉毡	3.77		5200	4600	不燃烧体

注：1. 玻璃纤维网增强水泥板构造根据天津优特易公司提供的技术资料编制。  
 2. 表中标注☆的墙体耐火极限由国家固定灭火系统和耐火构件质量监督检验中心提供检测；  
 表中标注★的墙体耐火极限由国家防火建筑材料质量监督检验中心提供检测；  
 表中标注\*的墙体耐火极限由国家消防装备质量监督检验中心提供检测。

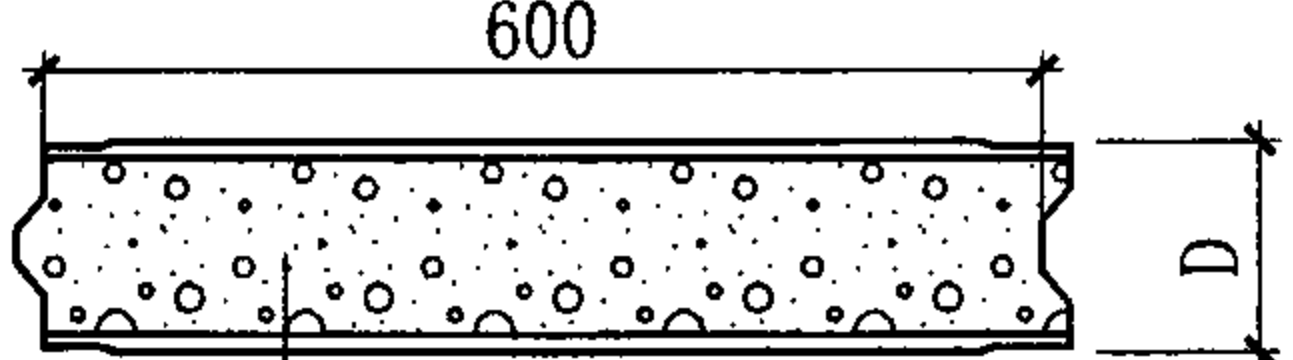
工程做法								图集号	07J905-1
审核	蔡昭昀	李延波	校对	李晓媛	李延波	设计	林 莉	页	12

### 轻质大板墙体选用表

板材类型	编号	板材厚度 (mm)	防火填充	耐火极限 (h)	隔声性能 (dB)	构造简图	燃烧性能
增强纤维石膏空心大板	墙24 <sup>☆</sup>	120	不填充	1.38	30		不燃烧体
	墙25 <sup>☆</sup>	120	逐孔交替填充岩棉 及混凝土	3.55	51		
	墙26 <sup>☆</sup>	120	逐孔交替填充水泥 焦渣及混凝土	≥4	46		

注：1. 增强纤维石膏空心大板数据根据北京龙建集团有限公司提供的技术资料编制。  
2. 表中标注☆的墙体耐火极限由国家固定灭火系统和耐火构件质量监督检验中心提供检测。

### 轻质复合条板隔墙选用表

板材类型	编号	隔墙厚度 D (mm)	面密度 (kg/m <sup>2</sup> )	耐火极限 (h)	隔声性能 (dB)	限制高度 (mm)	板材断面简图	燃烧性能
水泥板轻质 复合条板	墙27	60	≤60	2	30	3000		不燃烧体
	墙28 <sup>☆</sup>	90	≤80	4	40	4500		不燃烧体
	墙29	120	≤100	4	40	4500		不燃烧体

注：水泥板轻质复合条板数据根据爱富希公司提供的技术资料编制。

#### 工程做法

图集号 07J905-1

审核 蔡昭昀 李晓明 校对 李晓媛 李晓明 设计 林 莉

续表

板材类型	编号	隔墙厚度 D (mm)	面密度 (kg/m <sup>2</sup> )	耐火极限 (h)	隔声性能 (dB)	限制高度 (mm)	板材断面简图	燃烧性能
玻璃纤维网 增强水泥板 保温夹芯板	墙30 <sup>☆</sup>	60	32 ~ 36	1.13	40	3000		不燃烧体
								不燃烧体
								不燃烧体

注：1. 玻璃纤维网增强水泥板保温夹芯板数据根据天津优特易公司提供的技术资料编制。  
2. 表中标注☆的墙体耐火极限由国家固定灭火系统和耐火构件质量监督检验中心提供检测。

### 轻型砌块非承重墙体选用表

砌块类型	墙体厚度 (mm)	耐火极限 (h)	燃烧性能	砌块类型	墙体厚度 (mm)	耐火极限 (h)	燃烧性能
蒸压加气混凝土砌块	100	3.75	不燃烧体	轻集料小型空心砌块	140	1.98	不燃烧体
	150	5.75	不燃烧体		190	1.25	不燃烧体
	200	8	不燃烧体	轻集料(陶粒)混凝土砌块	240	2.92	不燃烧体
粉煤灰加气混凝土砌块	100	3.4	不燃烧体		290	4	不燃烧体
轻集料小型砌块(实心墙体)	190	4	不燃烧体	石膏砌块	60、90、120	≥1.5	不燃烧体

### 工程做法

图集号 07J905-1

### 轻质条板隔墙选用表

板材类型	隔墙厚度 D (mm)	面密度 (kg/m <sup>2</sup> )	耐火极限 (h)	隔声性能 (dB)	限制高度 (mm)	板材断面简图	燃烧性能
增强水泥条板	60	≤60	≥1	30	3000		不燃烧体
	90	≤70	≥1	35	4500		不燃烧体
	120	≤90	≥1	40	4500		不燃烧体
增强石膏条板	60	≤50	≥1	30	3000		不燃烧体
	90	≤70	≥1	35	4500		不燃烧体
	120	≤90	≥1	40	4500		不燃烧体
轻骨料混凝土条板	60	≤70	≥1	30	3000		不燃烧体
	90	≤90	≥1	35	4500		不燃烧体
	120	≤110	≥1	40	4500		不燃烧体

注：表中限制高度为住宅、办公楼隔墙最大高度。

<b>工程做法</b>							图集号	07J905-1	
审核	蔡昭昀	李晓明	校对	李晓媛	李晓明	设计	林 莉	页	15

### 吊顶选用表

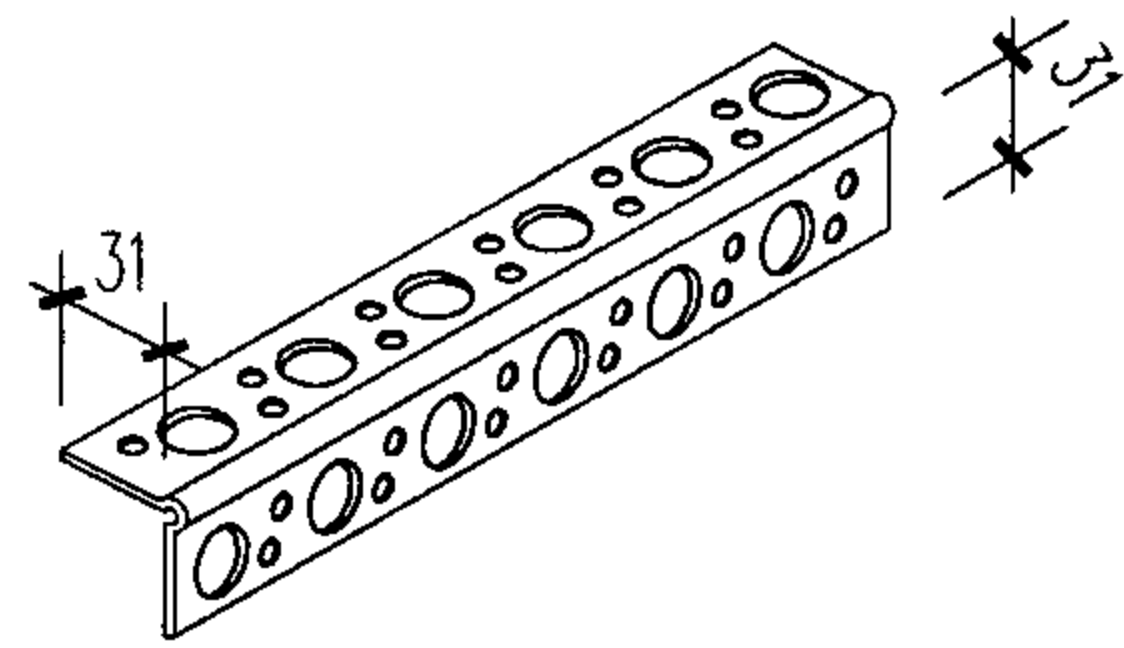
板材类型	编号	吊顶板厚度 (mm)	面板层数	耐火极限 (h)	下层C型龙骨间距 (mm)	岩棉厚度 (mm)	岩棉容重 (kg/m <sup>3</sup> )	燃烧性能
耐火石膏板	吊顶1 ★	12	1	0.25	400	—	—	不燃烧体
	吊顶2 ★	12	2	0.5	400	—	—	不燃烧体
	吊顶3 ★	15	3	1.3	400	—	—	不燃烧体
纤维增强 硅酸盐板	吊顶4 ★	9	1	0.5	610	50	100	不燃烧体
	吊顶5 ▲	12	1	1.5	610	90	100	不燃烧体

注：1. 吊顶1~吊顶3构造数据根据可耐福公司提供的技术资料编制；吊顶4数据根据保全公司提供的技术资料编制；  
吊顶5数据根据金特公司提供的技术资料编制。

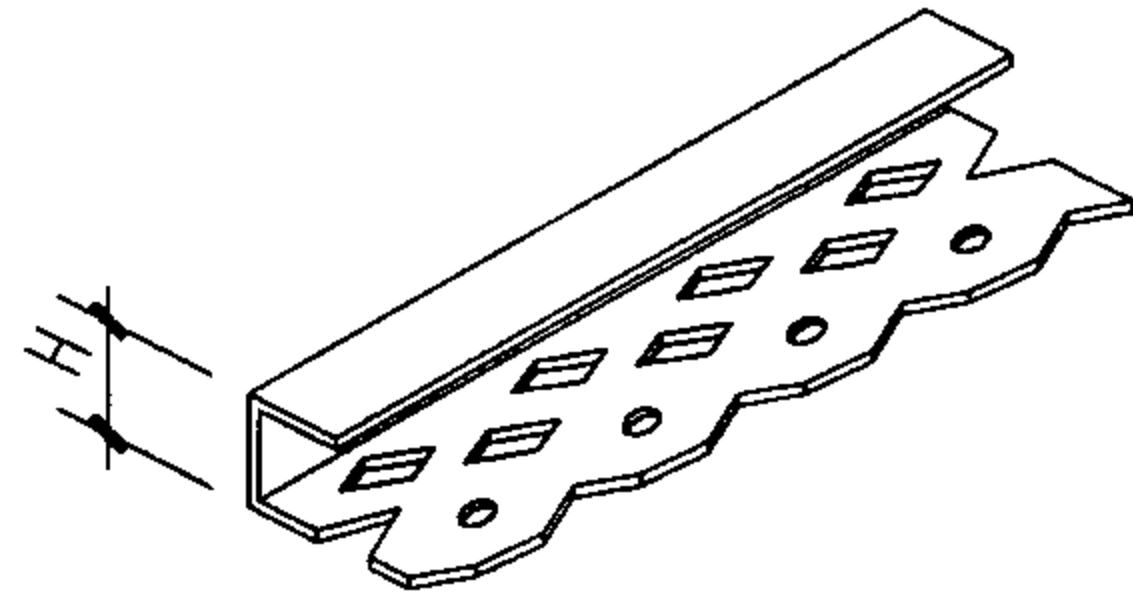
2. 表中标注★的吊顶耐火极限由国家防火建筑材料质量监督检验中心提供检测。

2. 表中标注▲的吊顶耐火极限由国家建筑工程质量监督检验中心提供检测。

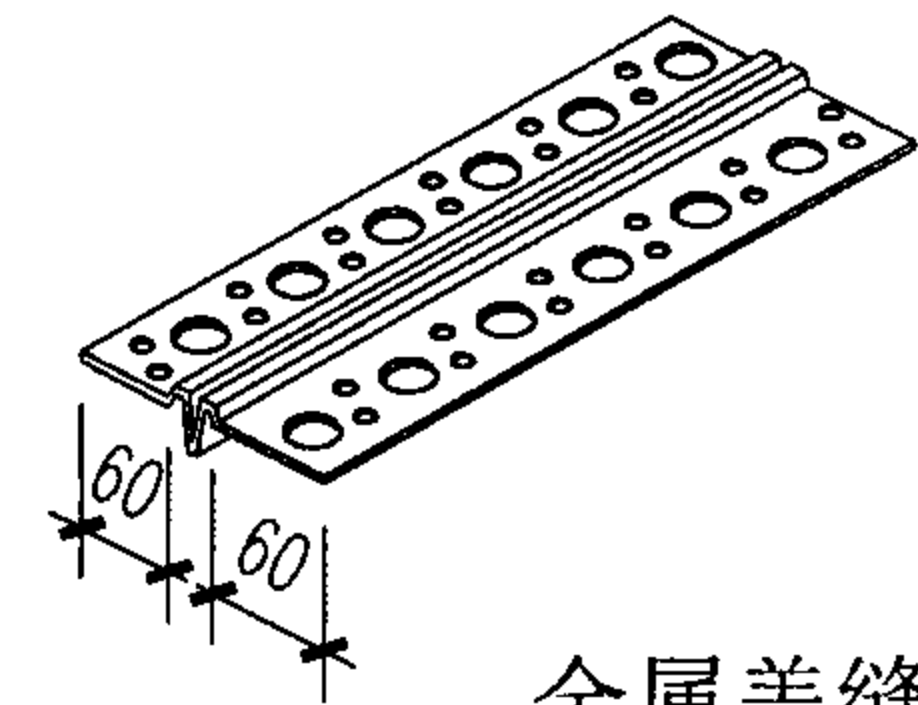
工程做法							图集号	07J905-1
审核	蔡昭昀	蔡昭昀	校对	李晓媛	李连凌	设计	林 莉	—
							页	16



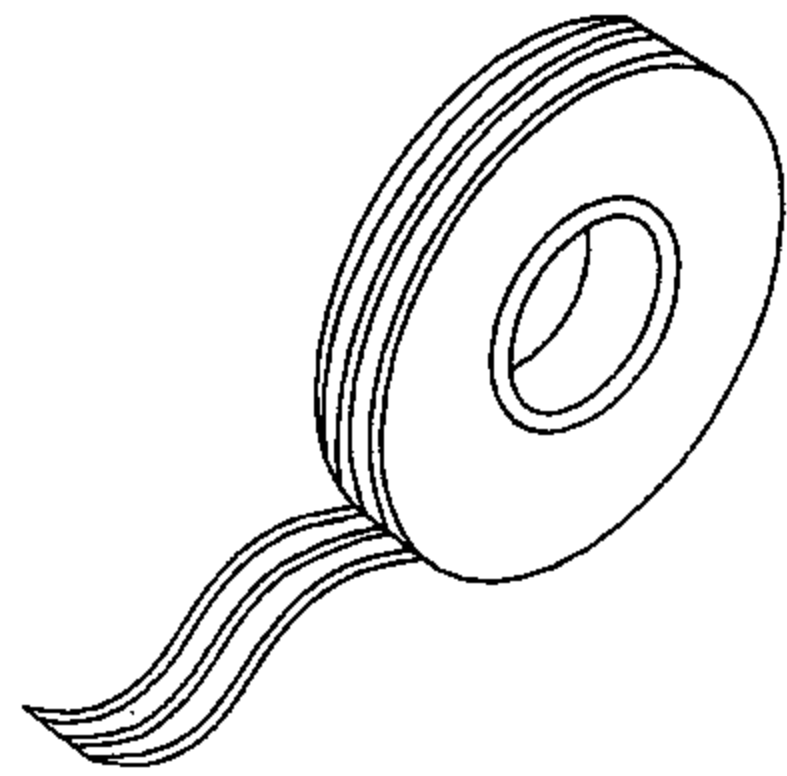
金属护角条



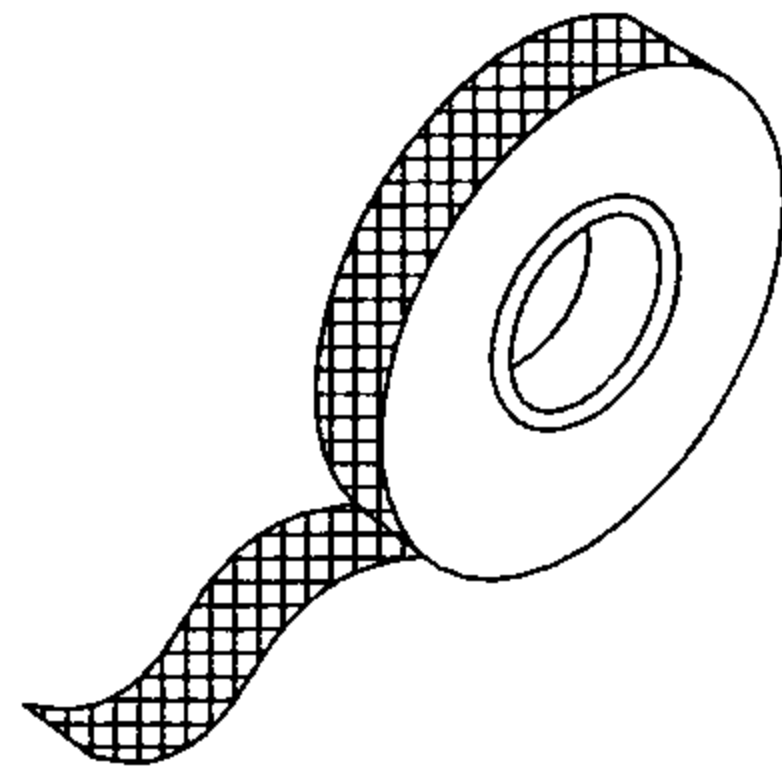
金属护边条



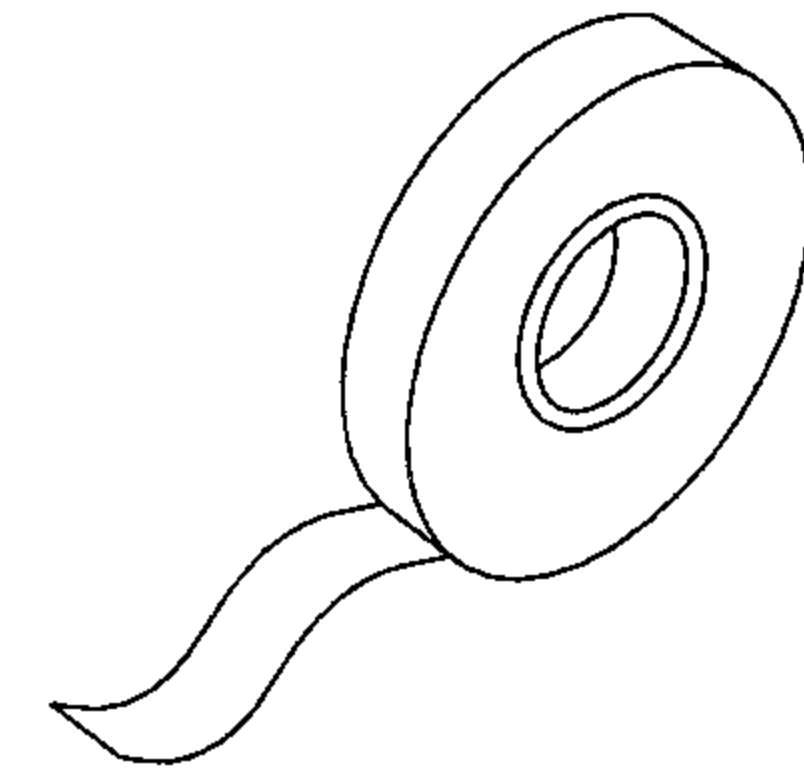
金属盖缝条



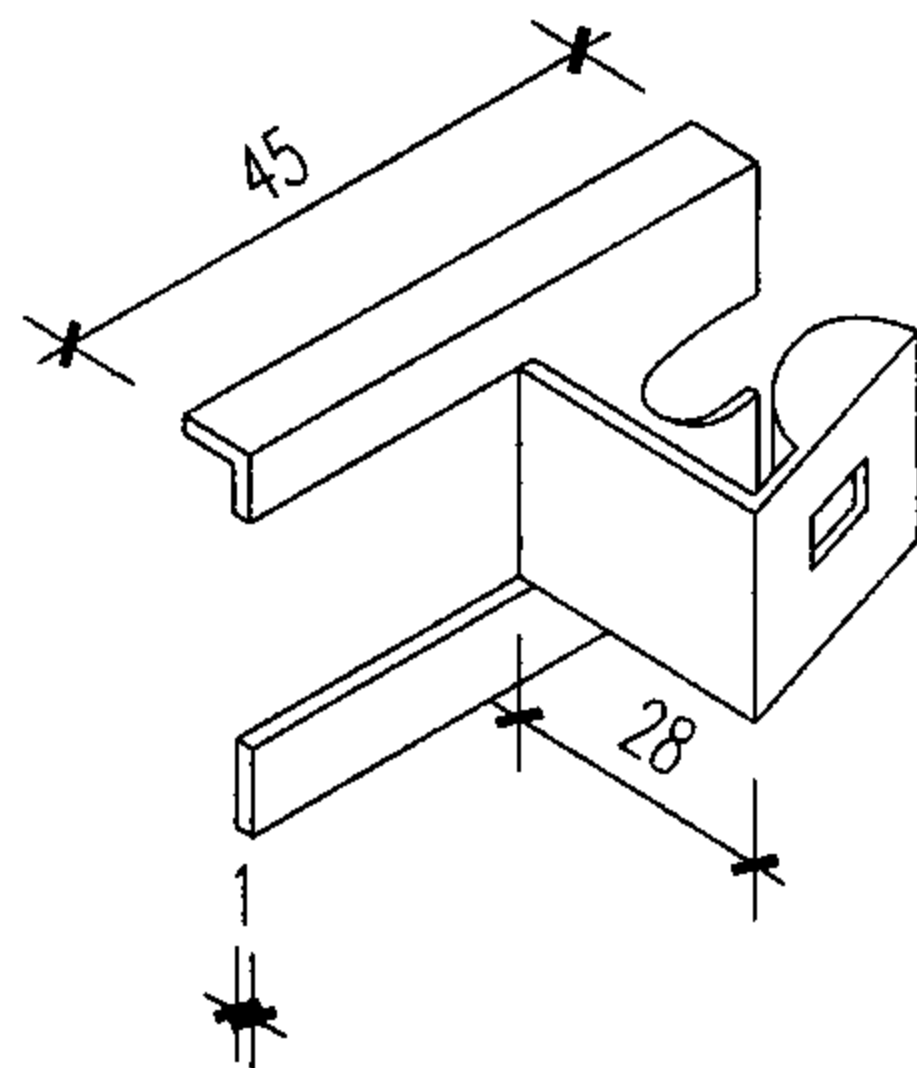
护角纸带



接缝纤维带



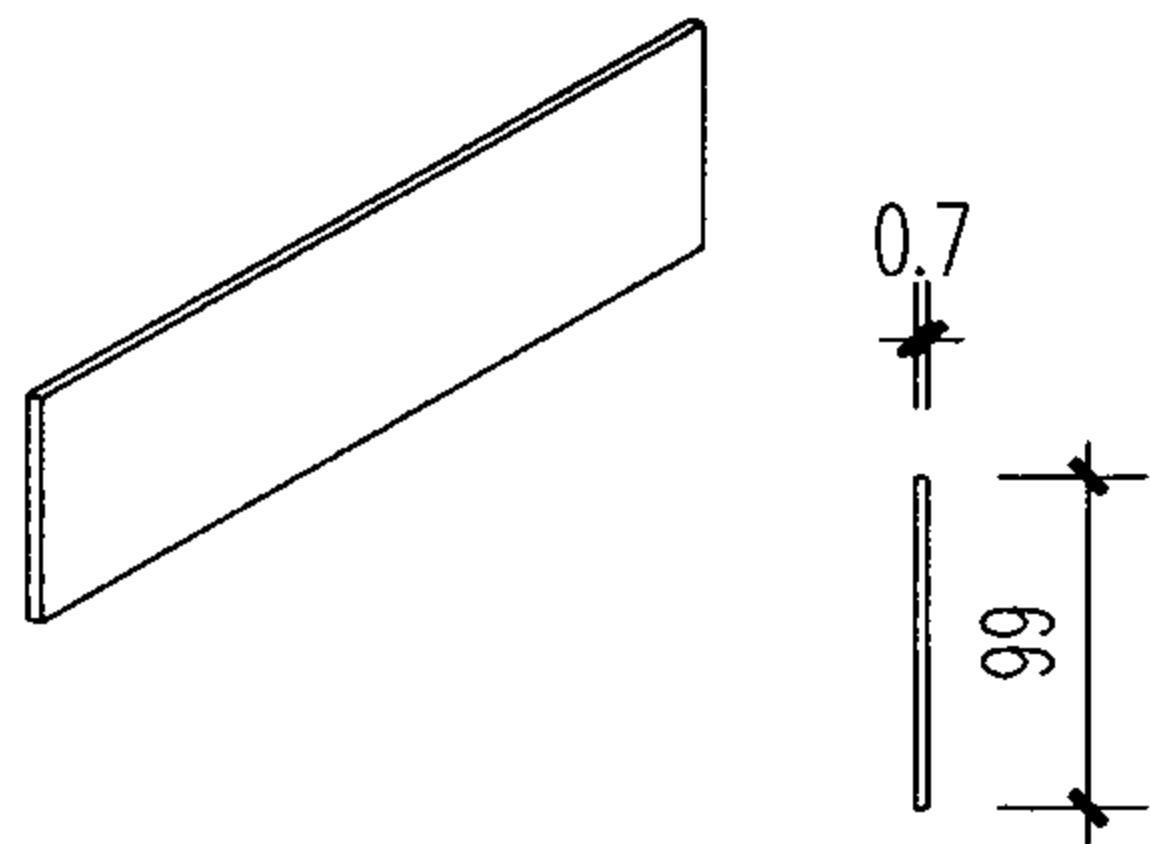
接缝纸带



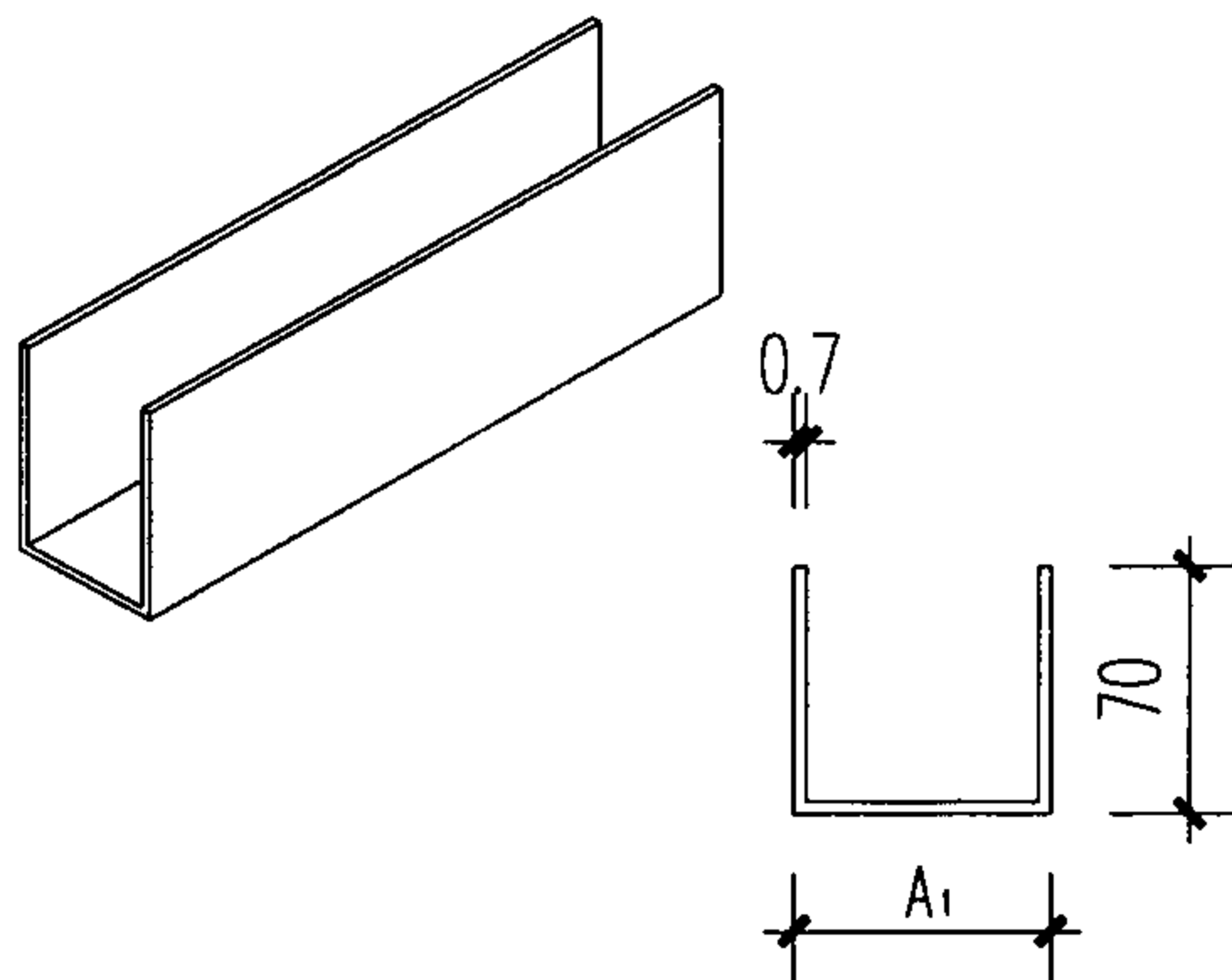
梁柱龙骨固定夹

- 注：1. 本图配件应用于薄板系统。  
 2.  $H=9.5、12.5、15\text{mm}$ 。  
 3. 未注明的金属配件材质均为 $0.4\text{mm}$ 厚镀锌钢板。  
 4. 薄板系统的连接：沿墙（柱）、地、顶龙骨与主体结构连接可采用射钉或膨胀螺丝固定，中距宜 $\leq 600\text{mm}$ ；板材与龙骨的固定应采用自攻螺丝。

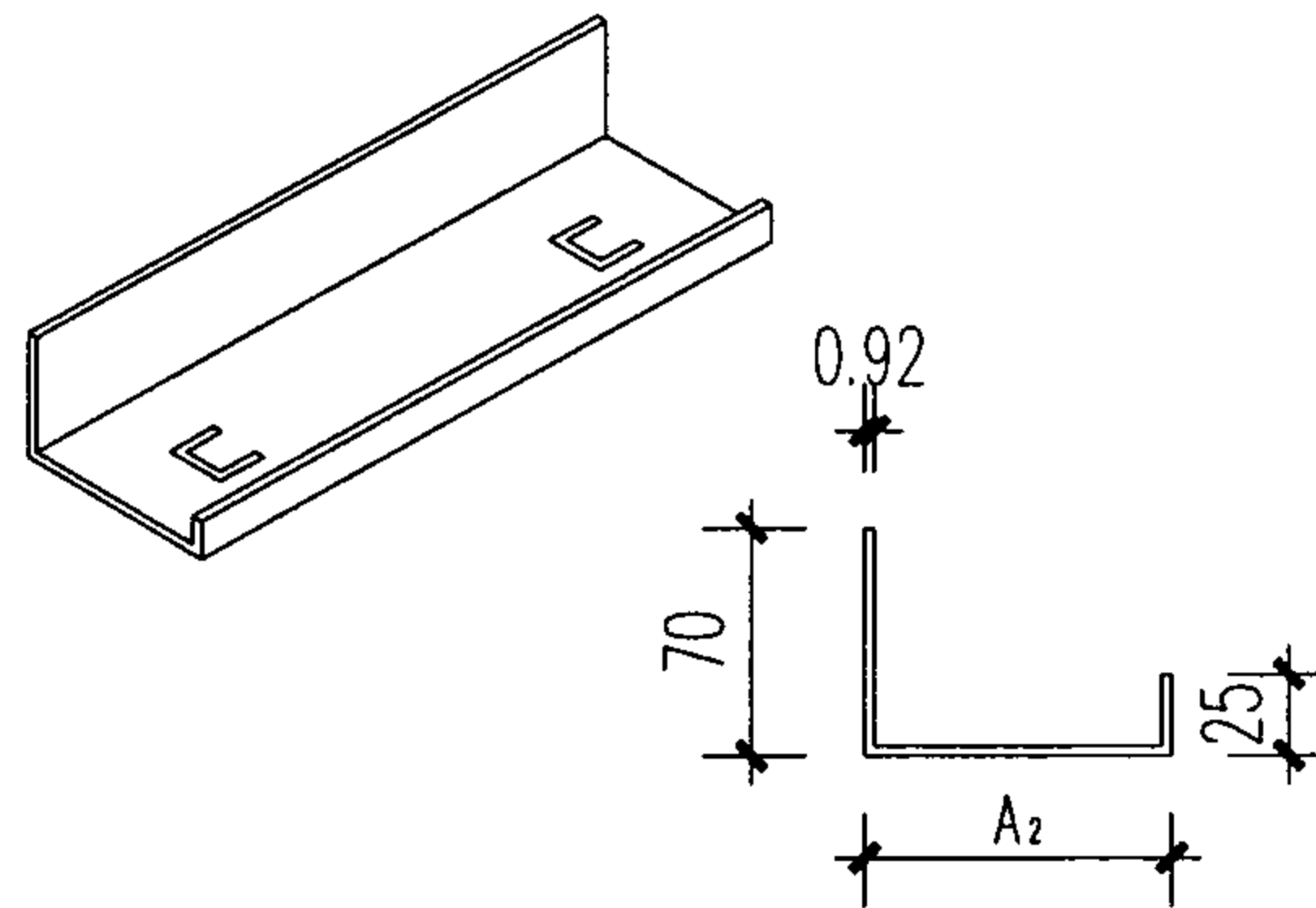
薄板系统配件详图及说明						图集号	07J905-1
审核	蔡昭昀	李俊	校对	林 莉	设计	李晓媛	李俊
						页	17



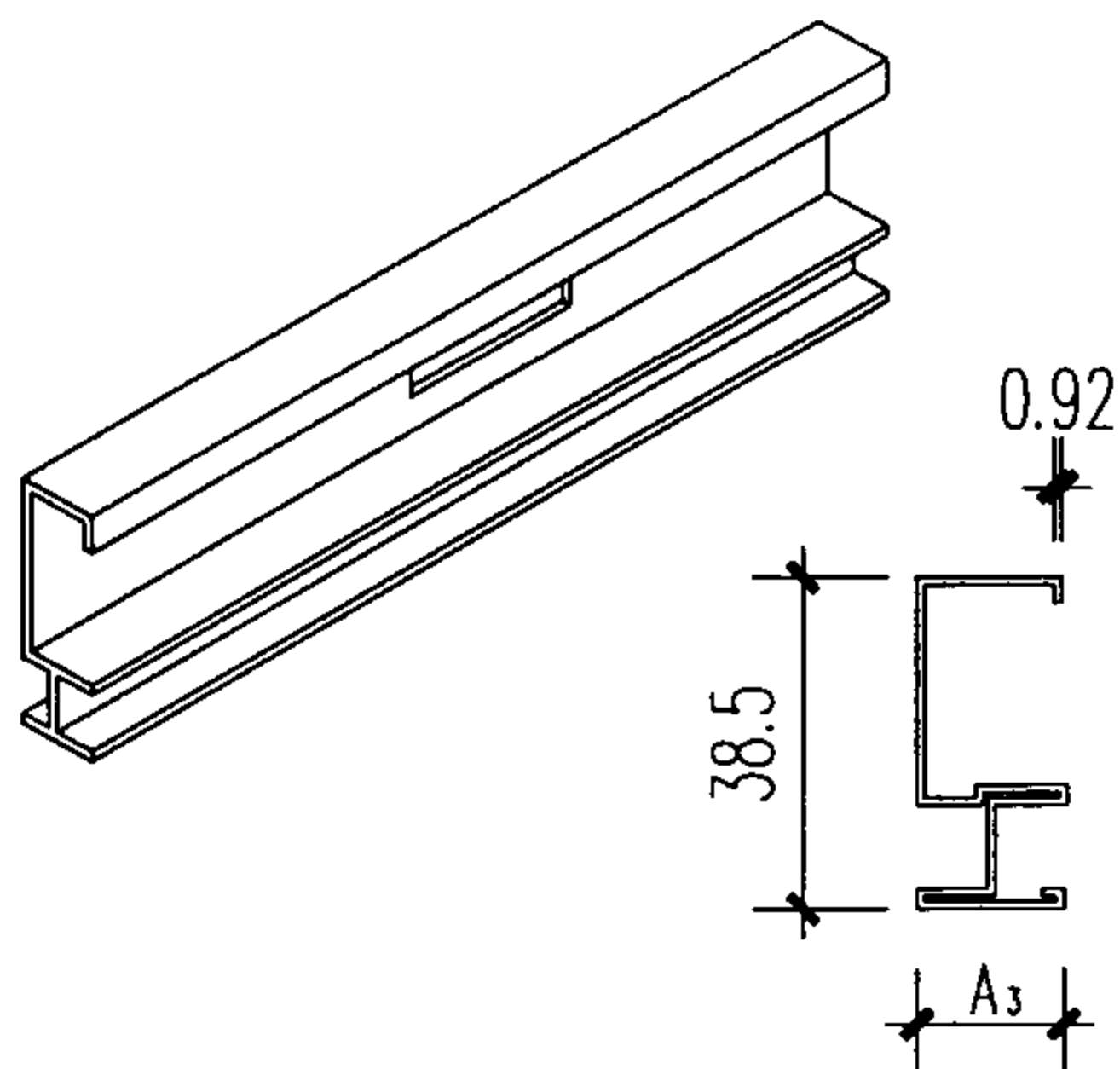
平行接头



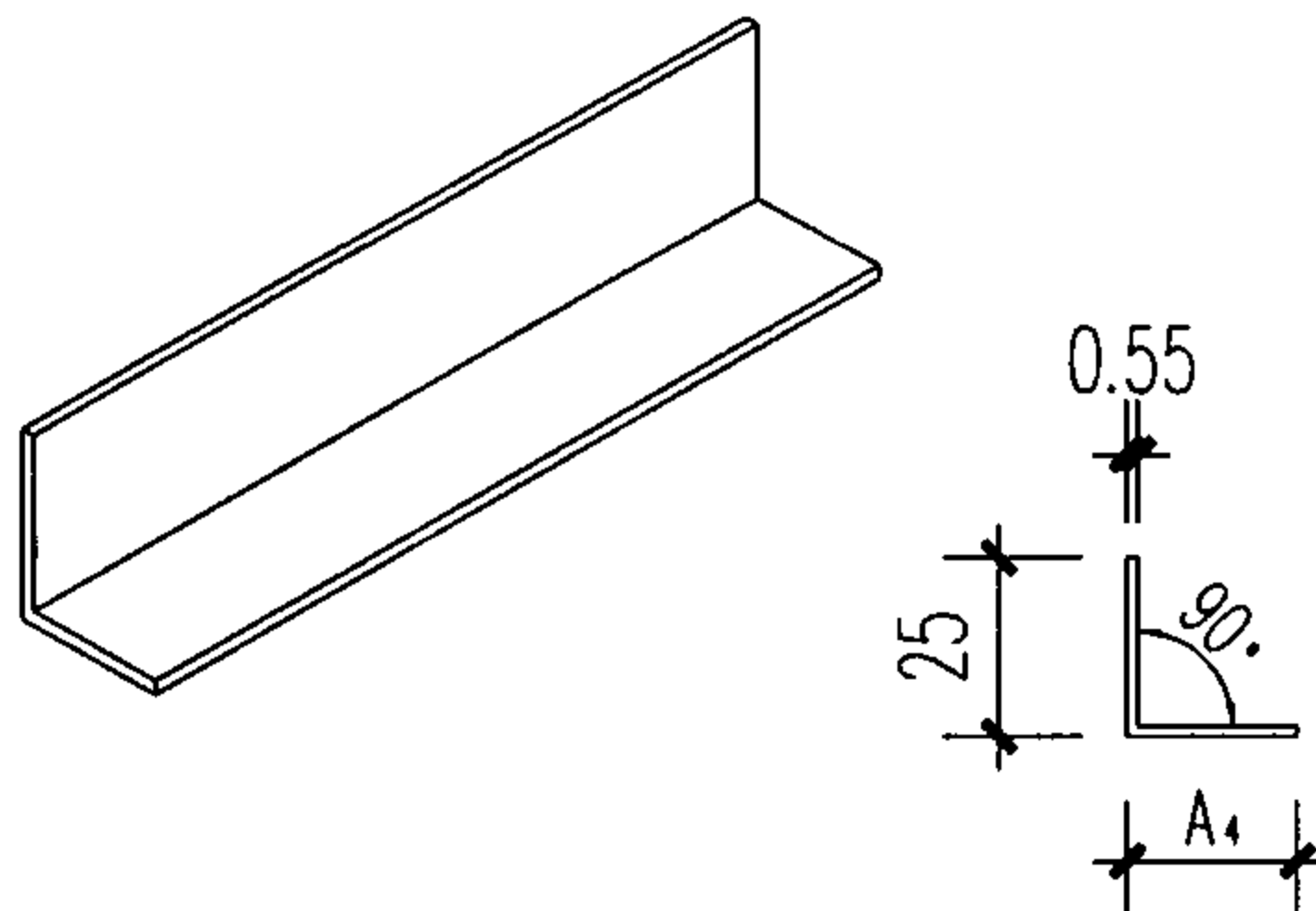
长翼U型龙骨



J型沿边龙骨



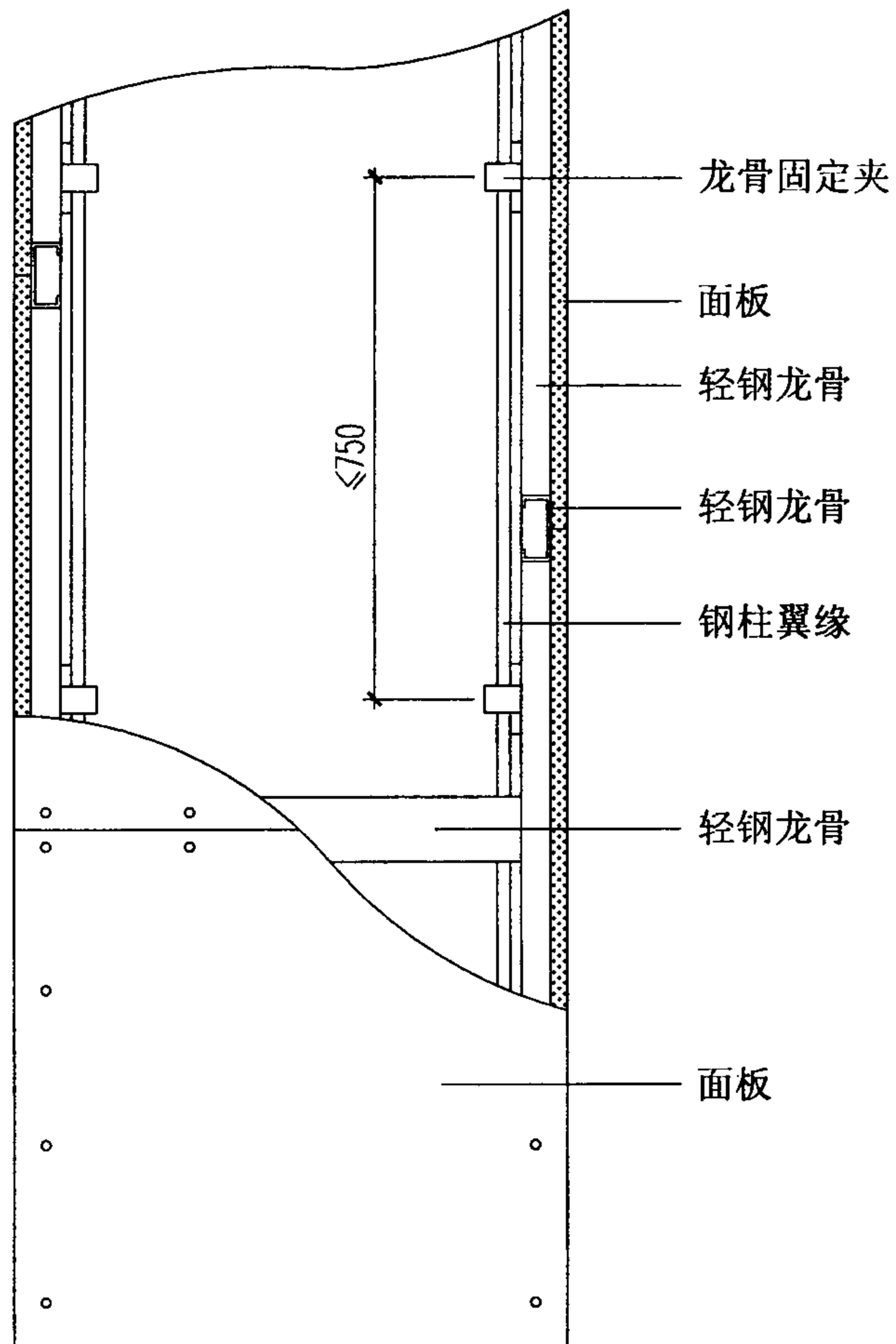
C-T型竖向龙骨



角件

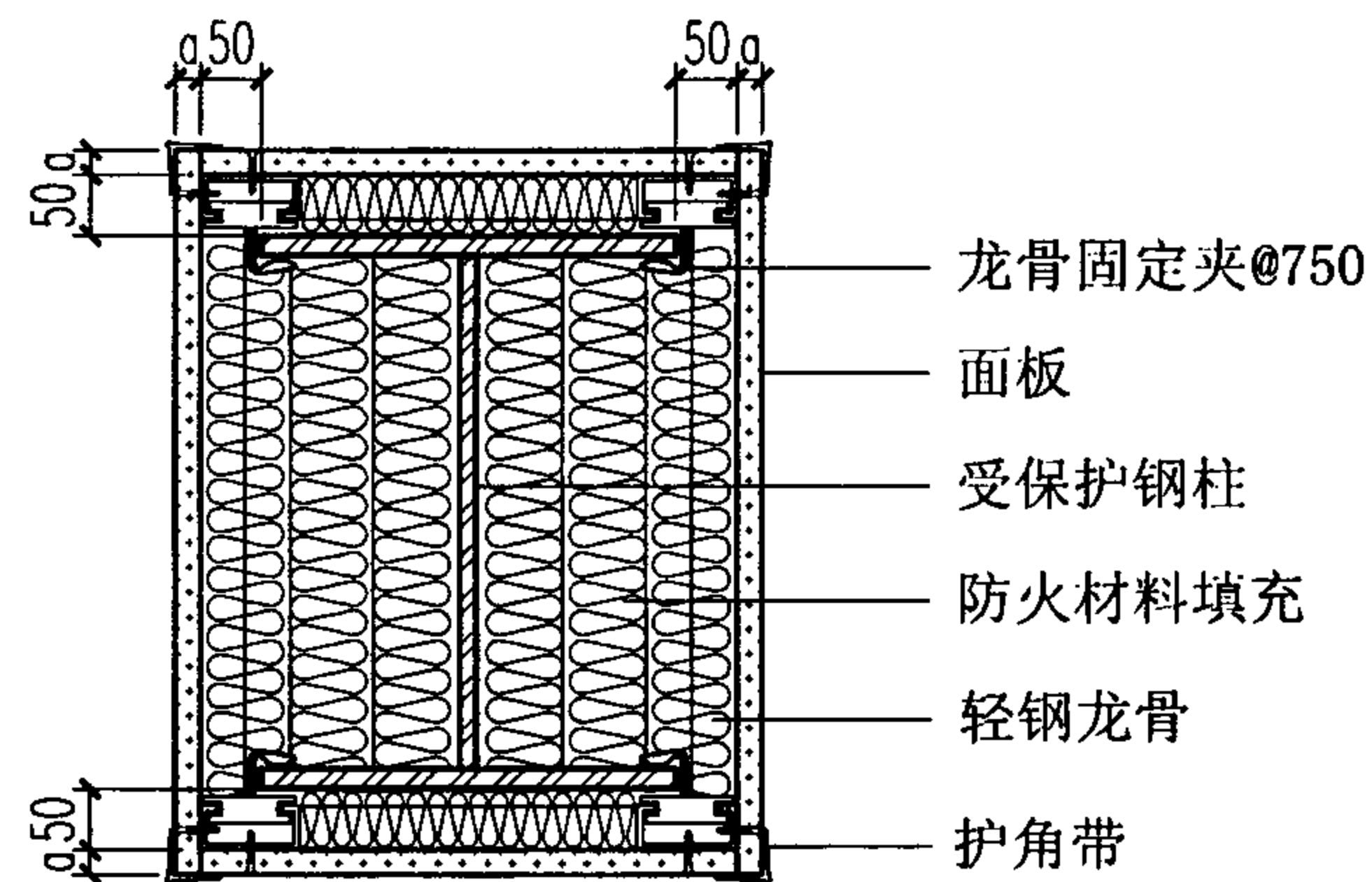
- 注: 1. 本图配件应用于薄板系统。  
 2.  $A_1=52、62、72、94、148\text{mm}$   
 $A_2=60、92、148\text{mm}$   
 $A_3=60、92、146\text{mm}$   
 $A_4=25、50\text{mm}$   
 3. 金属配件材质为镀锌钢板。

薄板系统配件详图						图集号	07J905-1
审核	蔡昭昀	李俊	校对	林 莉	设计	李晓媛	李媛媛
						页	18



轻钢龙骨板材包覆钢柱立面构造示意图

注：耐火石膏板构造数据根据可耐福公司提供的技术资料编制；纤维增强硅酸盐板数据根据金特公司及保全公司提供的技术资料编制。



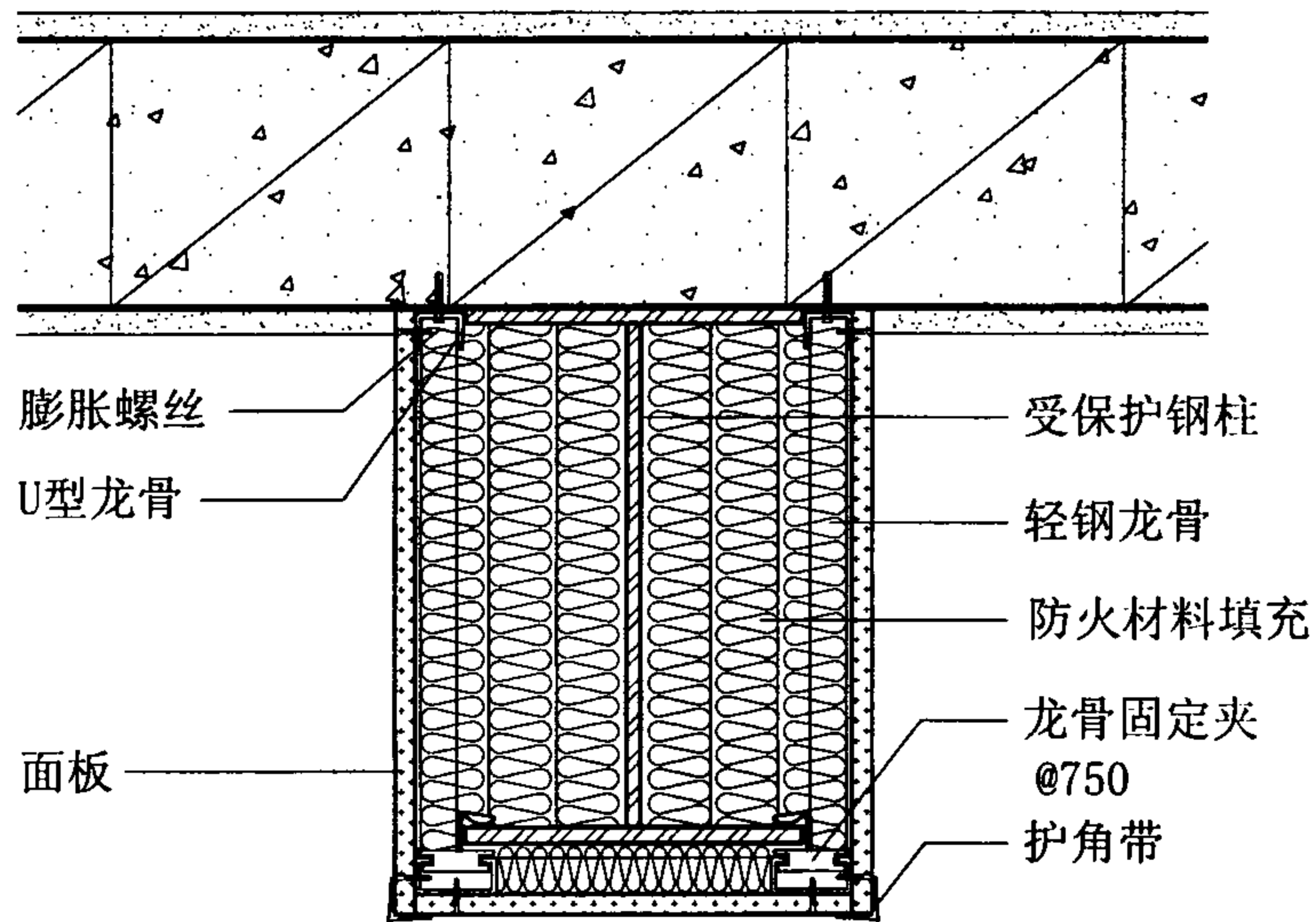
轻钢龙骨板材四面包覆钢柱截面构造图

轻钢龙骨板材包覆钢柱数据表

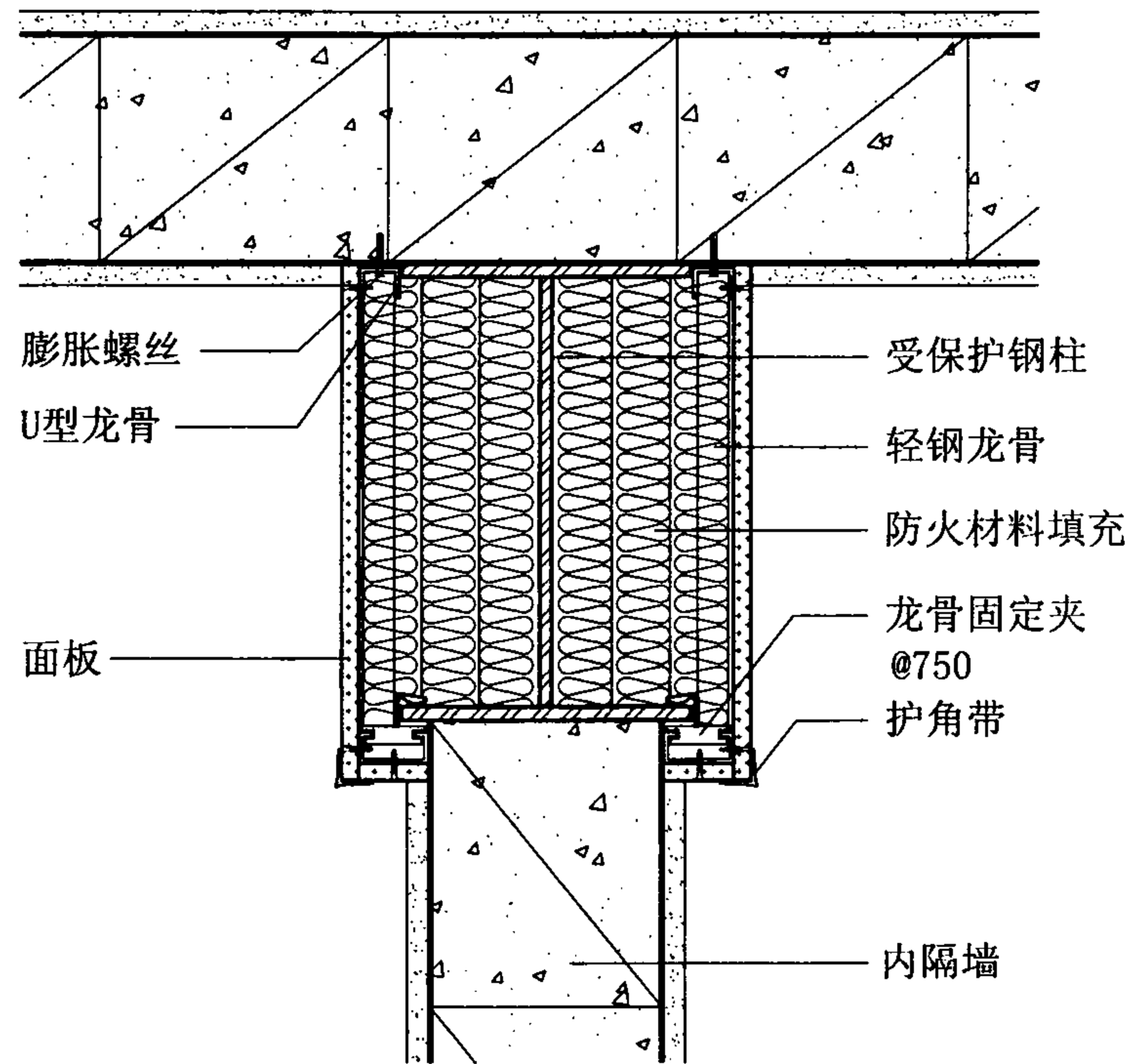
面板	板材厚度a (mm)	填充材料	填充材料容重 (kg/m <sup>3</sup> )	耐火极限 (h)
耐火石膏板	12.0	硅酸铝纤维棉	60	2.0
纤维增强硅酸盐板	12.0	岩棉	100	3.0

轻钢龙骨板材包覆钢柱构造及数据表

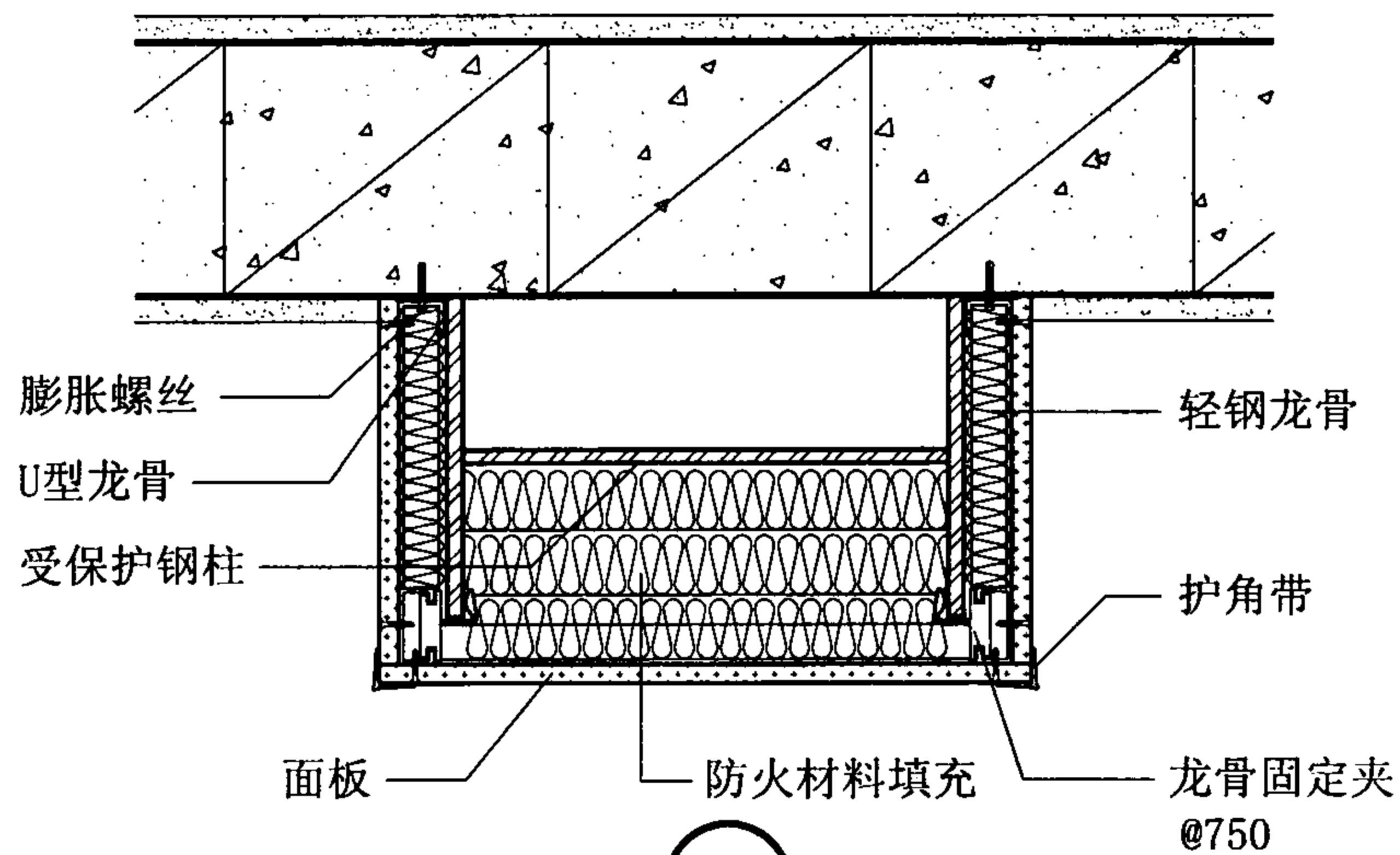
图集号 07J905-1



① 三面包覆

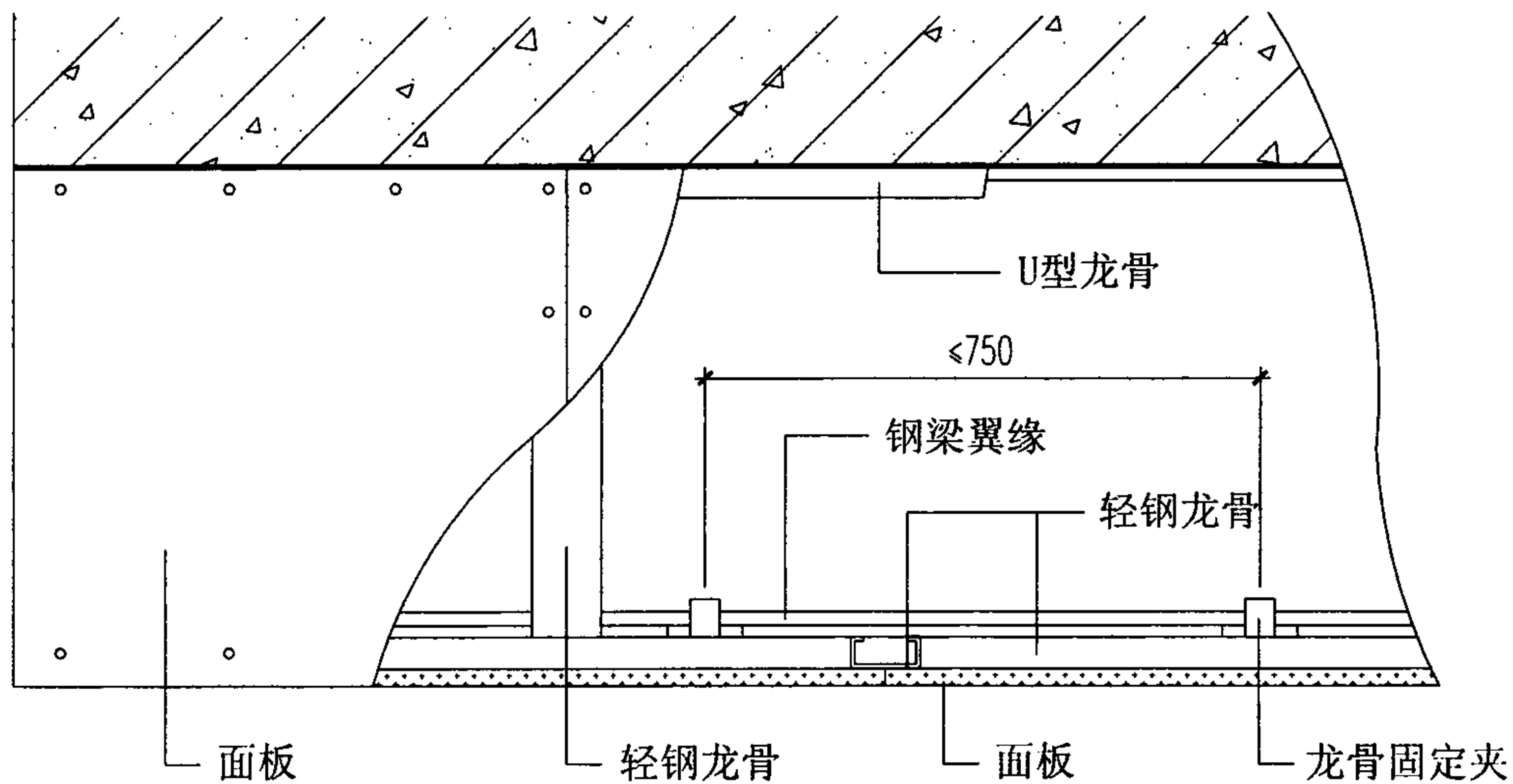


③ 两面包覆

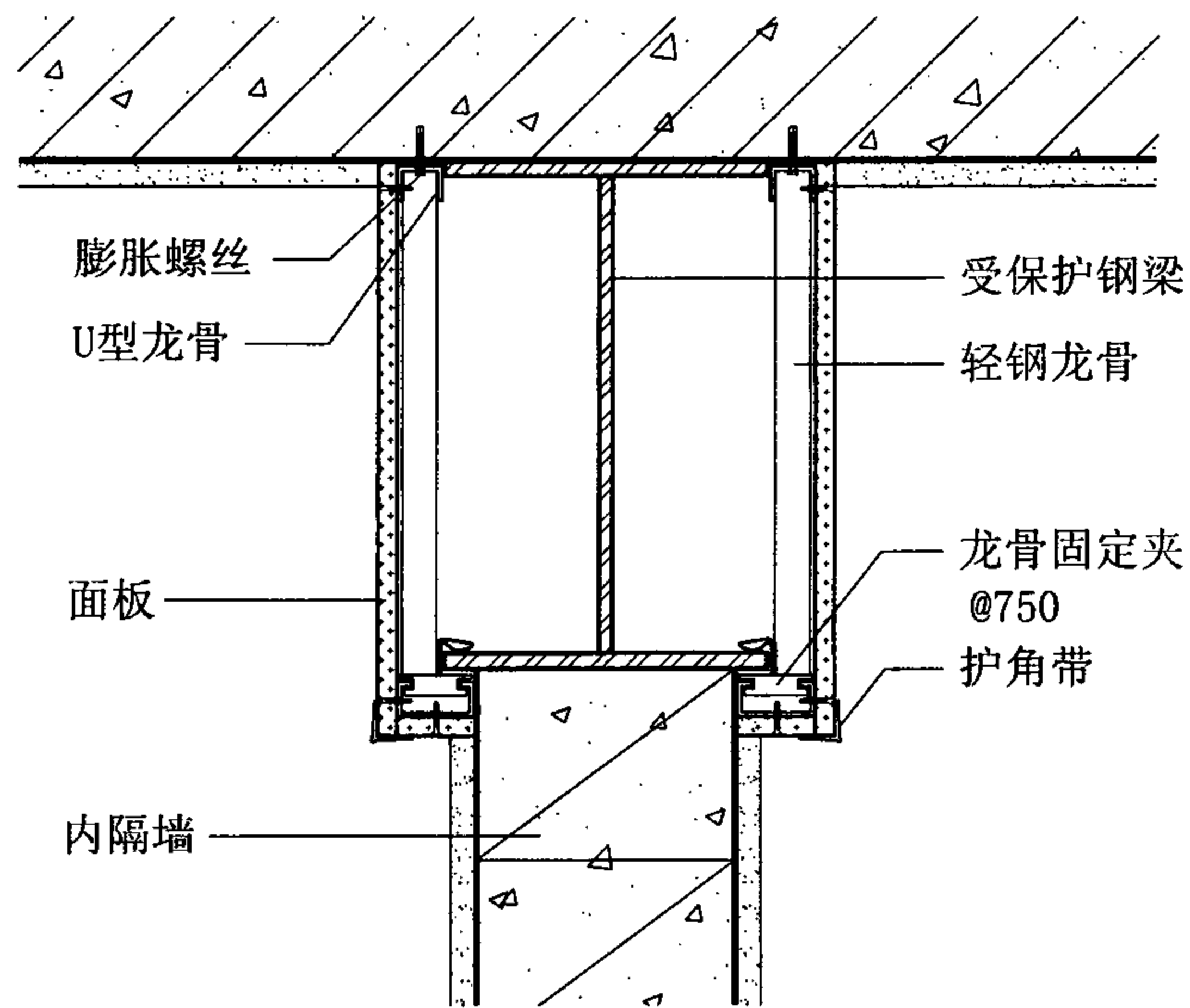


② 三面包覆

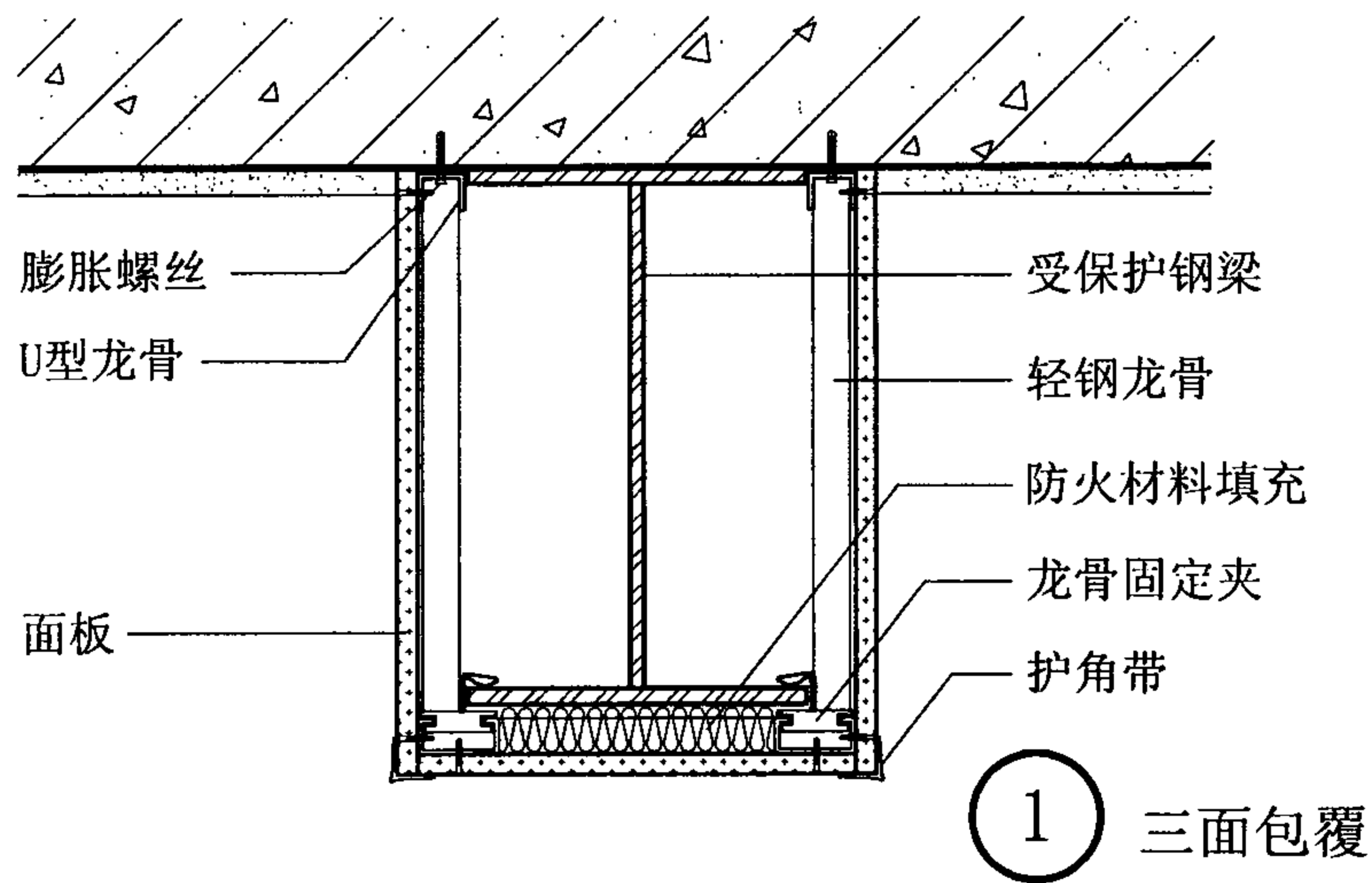
轻钢龙骨板材包覆钢柱构造						图集号	07J905-1
审核	蔡昭昀	李俊	校对	李晓媛	李俊	设计	林莉
						页	20



轻钢龙骨板材包覆钢梁构造示意图



② 两面包覆



① 三面包覆

轻钢龙骨板材包覆钢梁数据表

面板名称	板材厚度a (mm)	填充材料	填充材料容重 (kg/m <sup>3</sup> )	耐火极限 (h)
耐火石膏板	12.5	岩棉	100	0.5
	20.0	岩棉	100	1.0
	30.0	岩棉	100	1.5
	37.5	岩棉	100	2.0

注：耐火石膏板构造数据根据可耐福公司提供的技术资料编制。

轻钢龙骨板材包覆钢梁构造及数据表

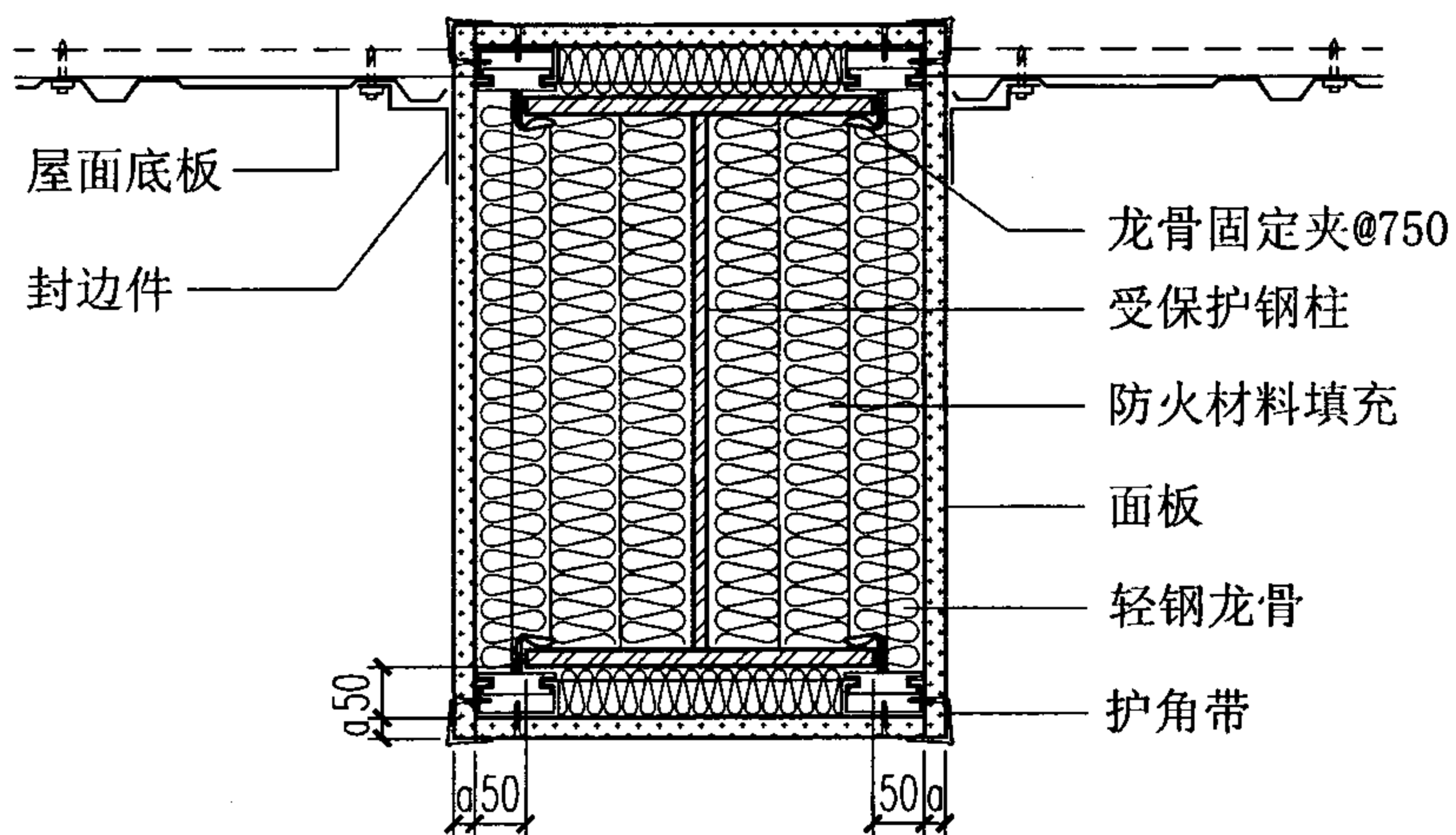
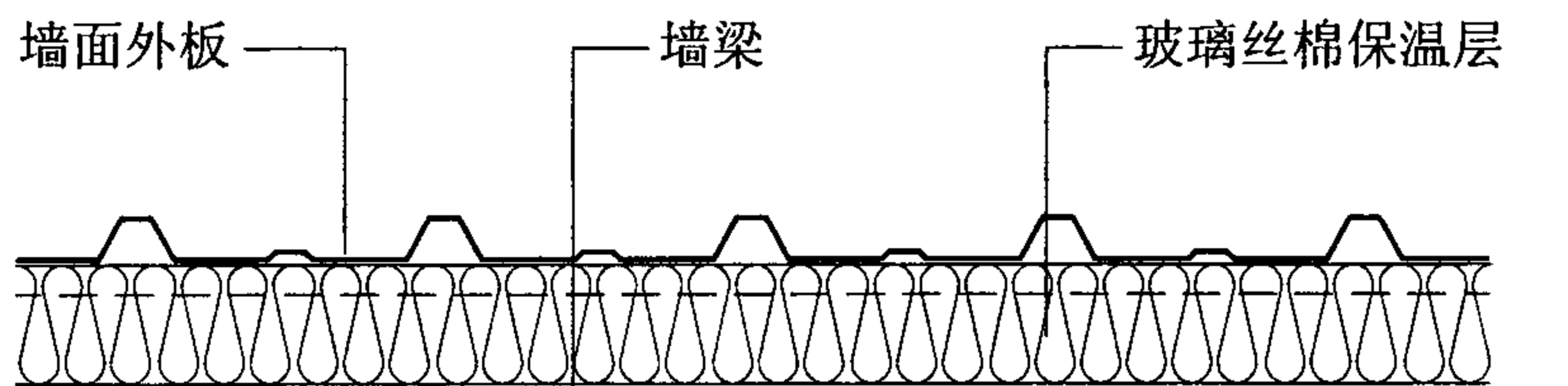
图集号

07J905-1

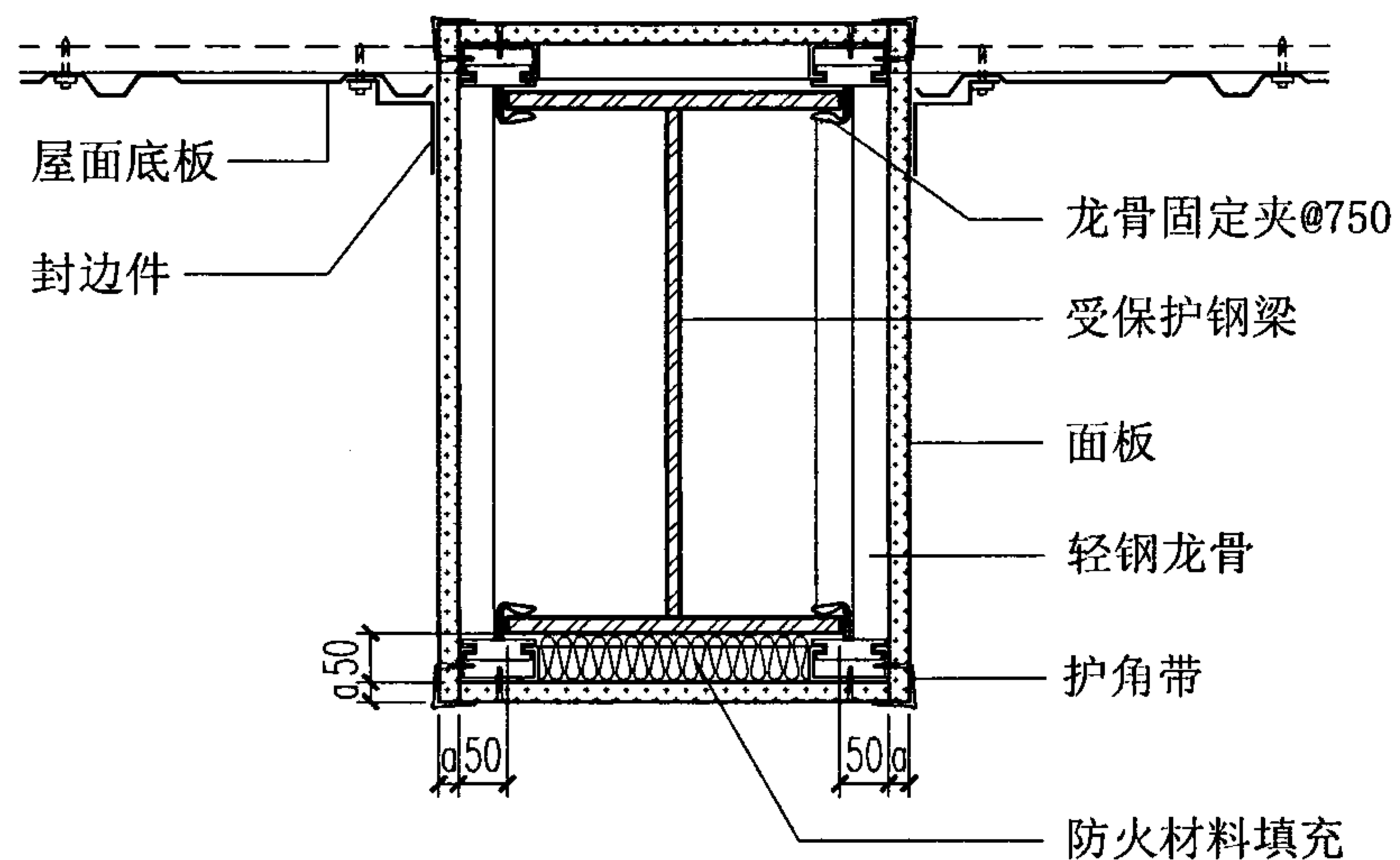
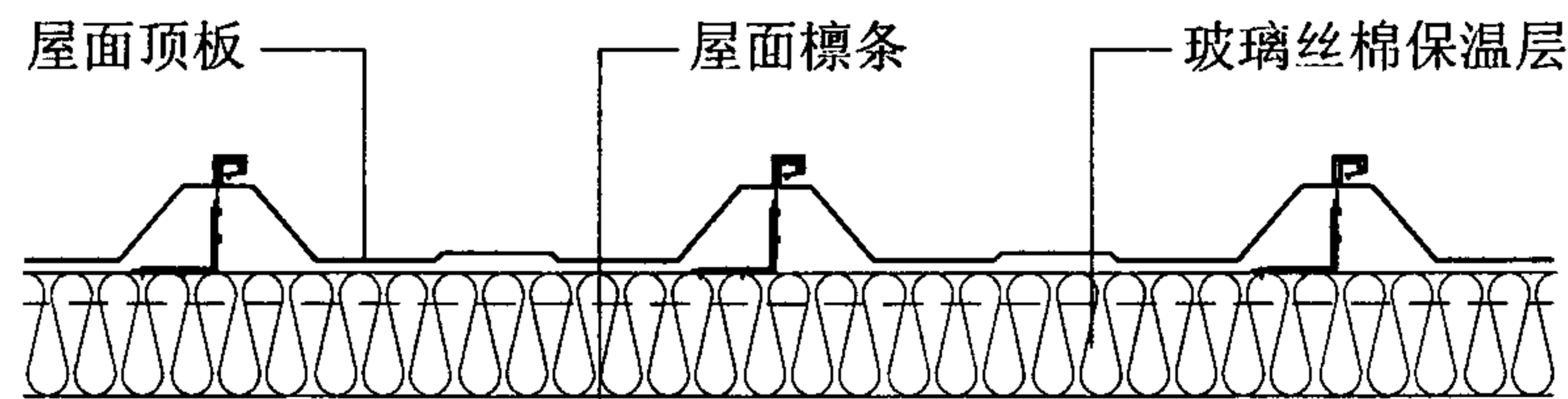
审核 蔡昭昀 校对 李晓媛 设计 林莉

页

21

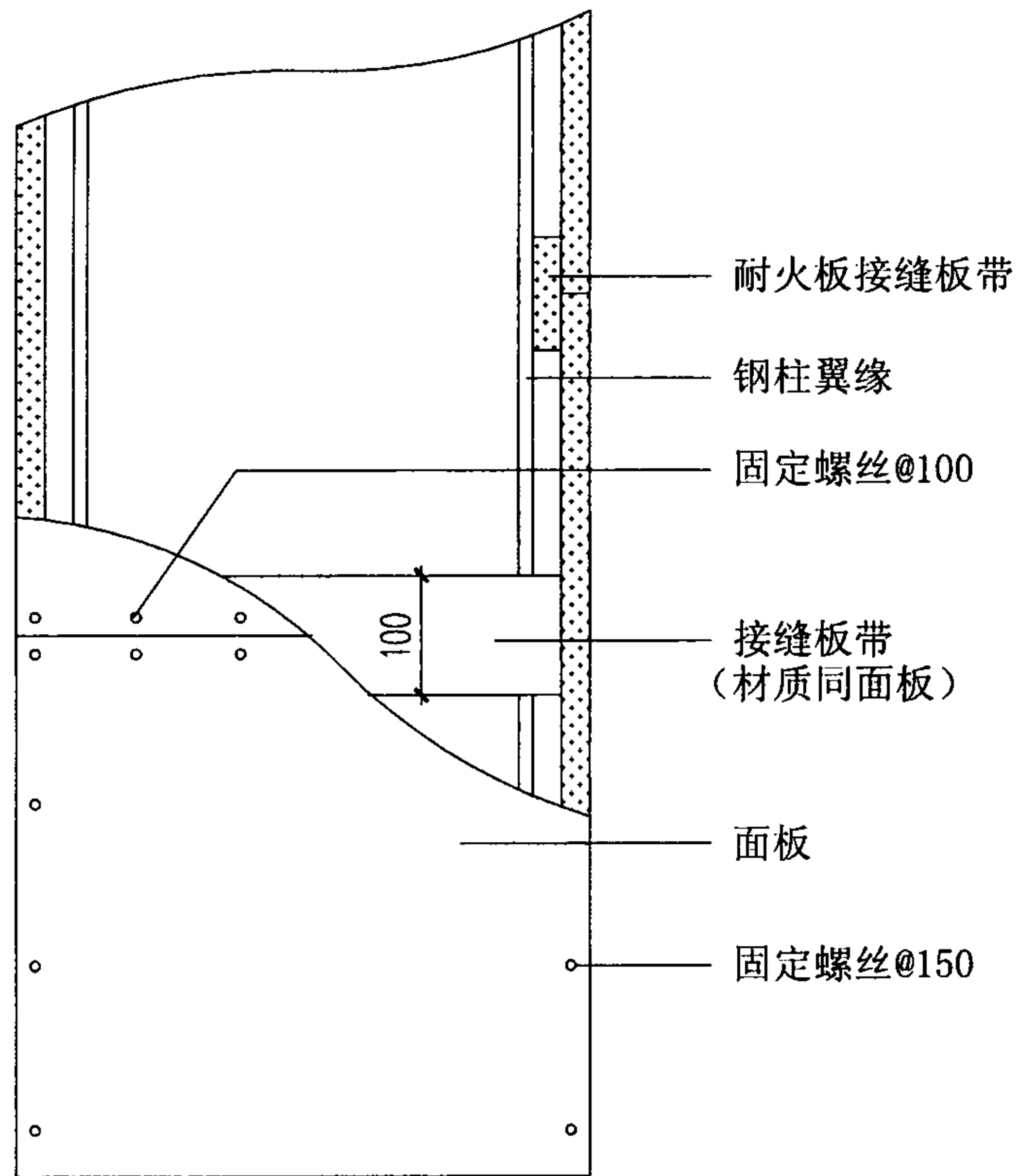


① 轻钢龙骨板材包覆钢柱



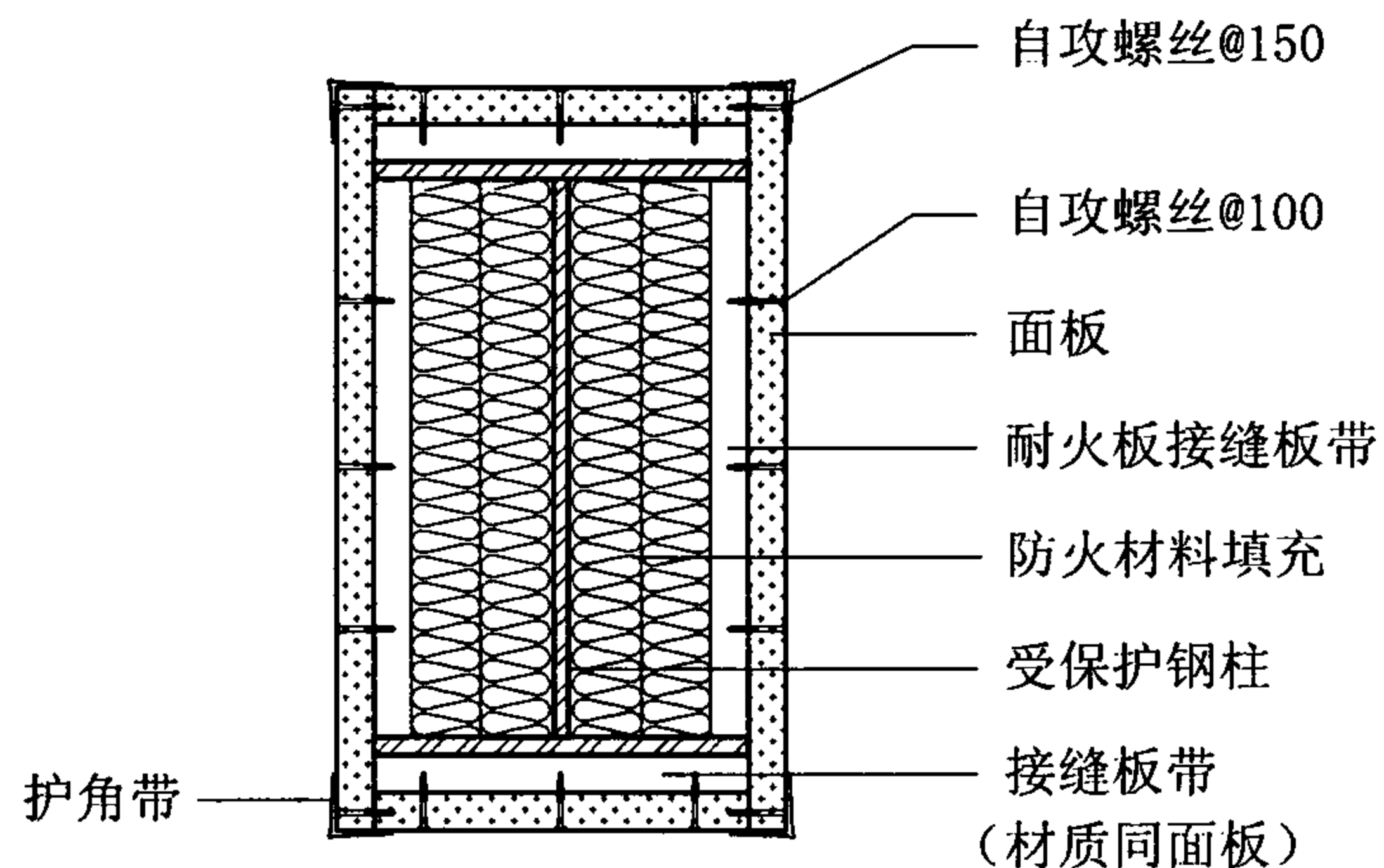
② 轻钢龙骨板材包覆钢梁

轻钢龙骨板材包覆钢柱、钢梁与压型钢板外墙、屋面连接构造							图集号	07J905-1	
审核	蔡昭昫	李俊	校对	李晓媛	李俊	设计	林莉	页	22



无龙骨防火板包覆钢柱立面构造示意图

注：1. 耐火石膏板构造数据根据可耐福公司提供的技术资料编制；  
纤维增强硅酸盐板数据根据保全公司提供的技术资料编制。  
2. 当包覆板材长度不够时，用接缝板带拼接加长后安装。



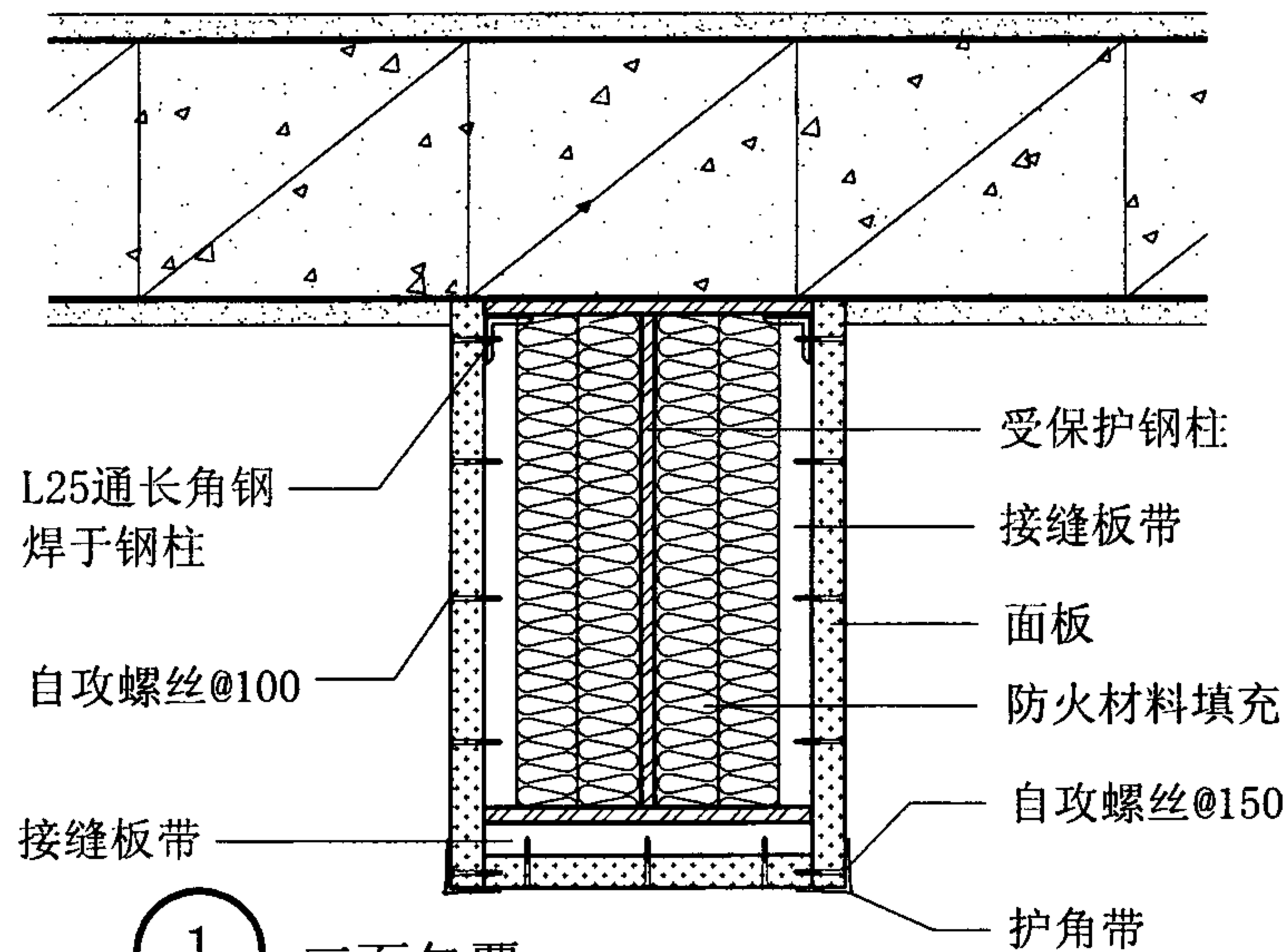
无龙骨板材四面包覆钢柱截面构造图

无龙骨板材包覆钢柱数据表

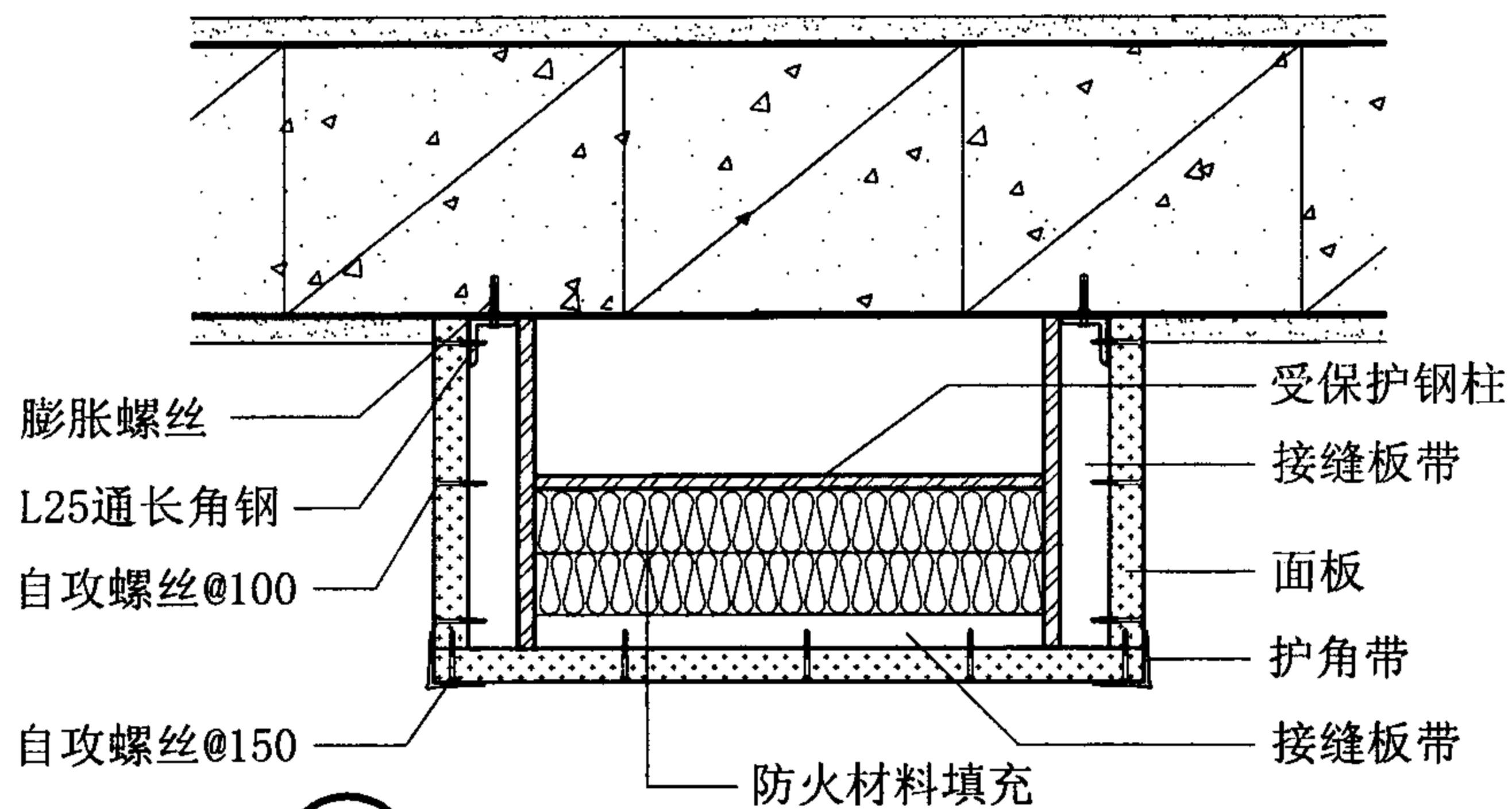
面板名称	板材厚度a (mm)	填充材料	填充材料容重 (kg/m <sup>3</sup> )	耐火极限 (h)
耐火石膏板	32.0	硅酸铝纤维棉	60	3.0
纤维增强 硅酸盐板	32.0	—	—	3.0

无龙骨板材包覆钢柱构造及数据表

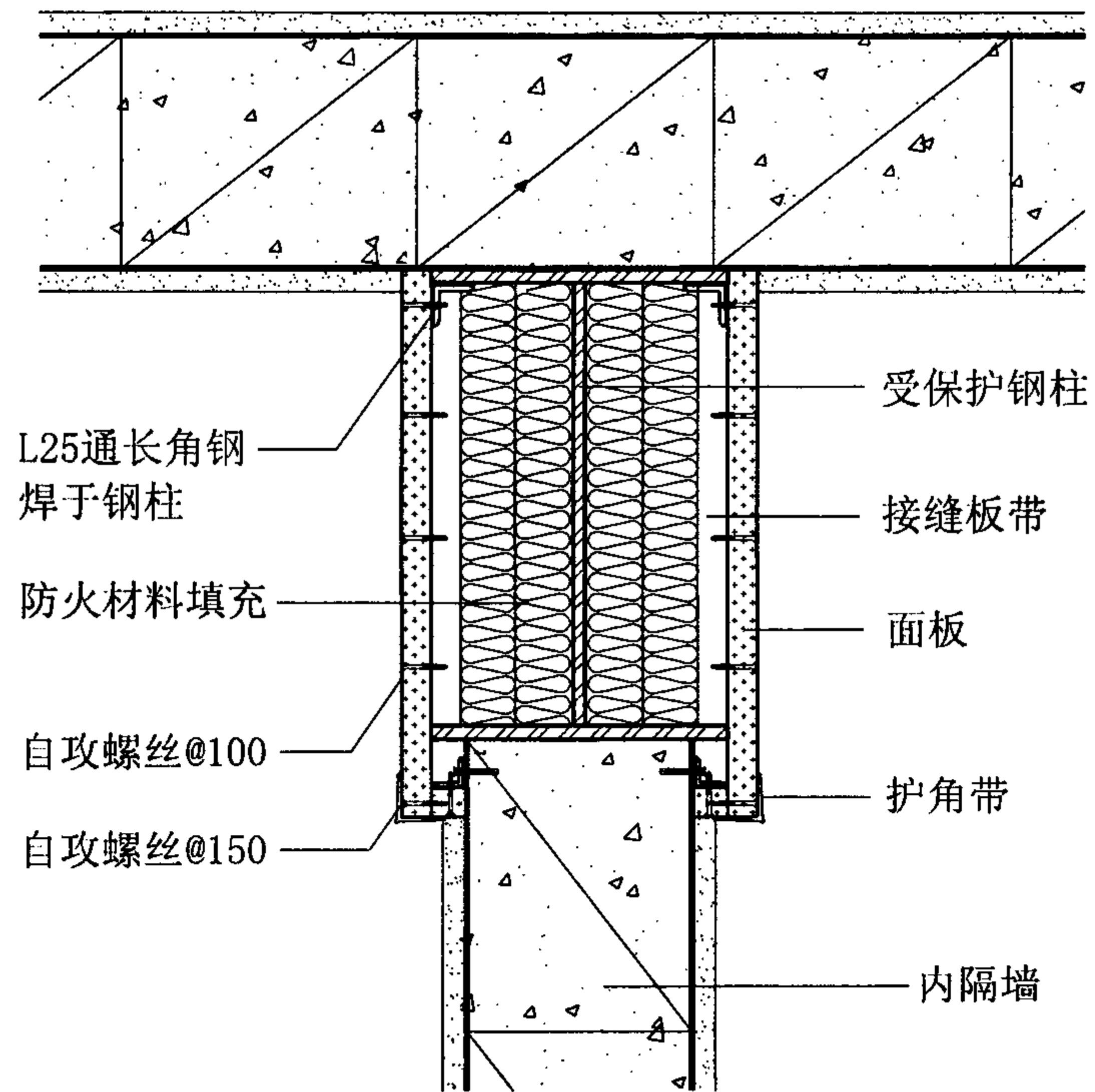
图集号 07J905-1



1 三面包覆

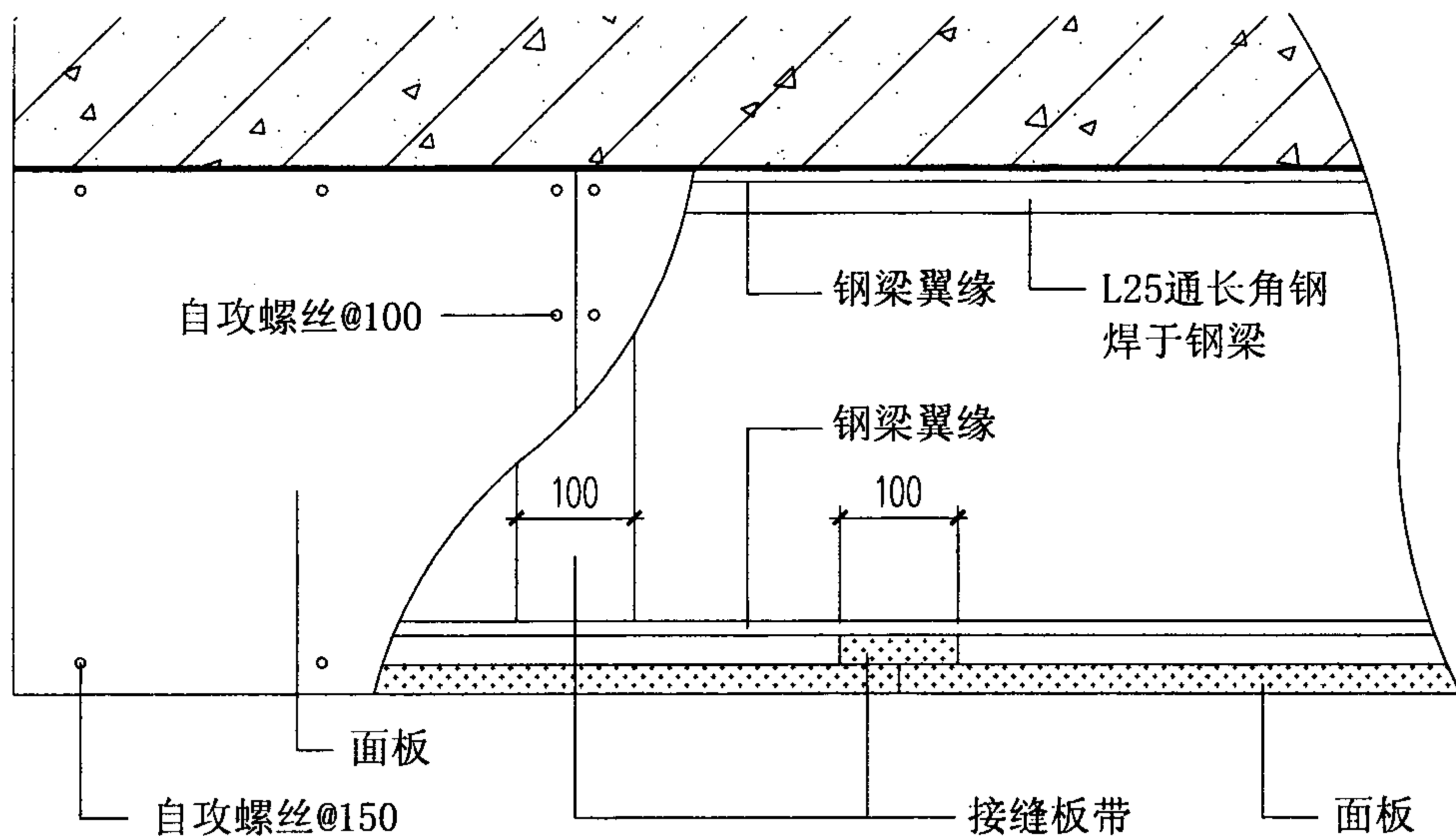


2 三面包覆

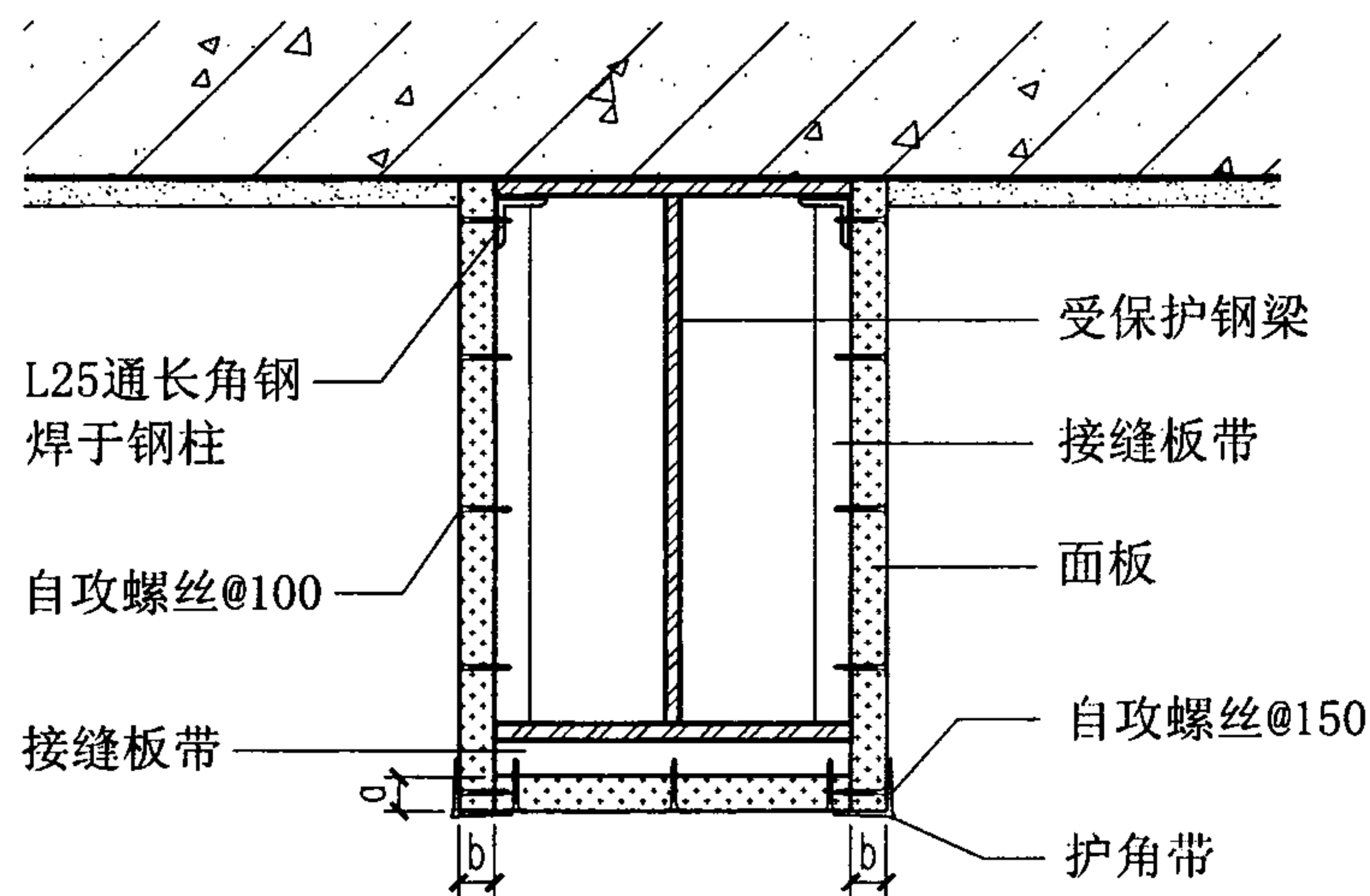


3 两面包覆

无龙骨板材包覆钢柱构造							图集号	07J905-1	
审核	蔡昭昀	李晓明	校对	李晓媛	李晓明	设计	林莉	页	24



无龙骨板材包覆钢梁构造示意图

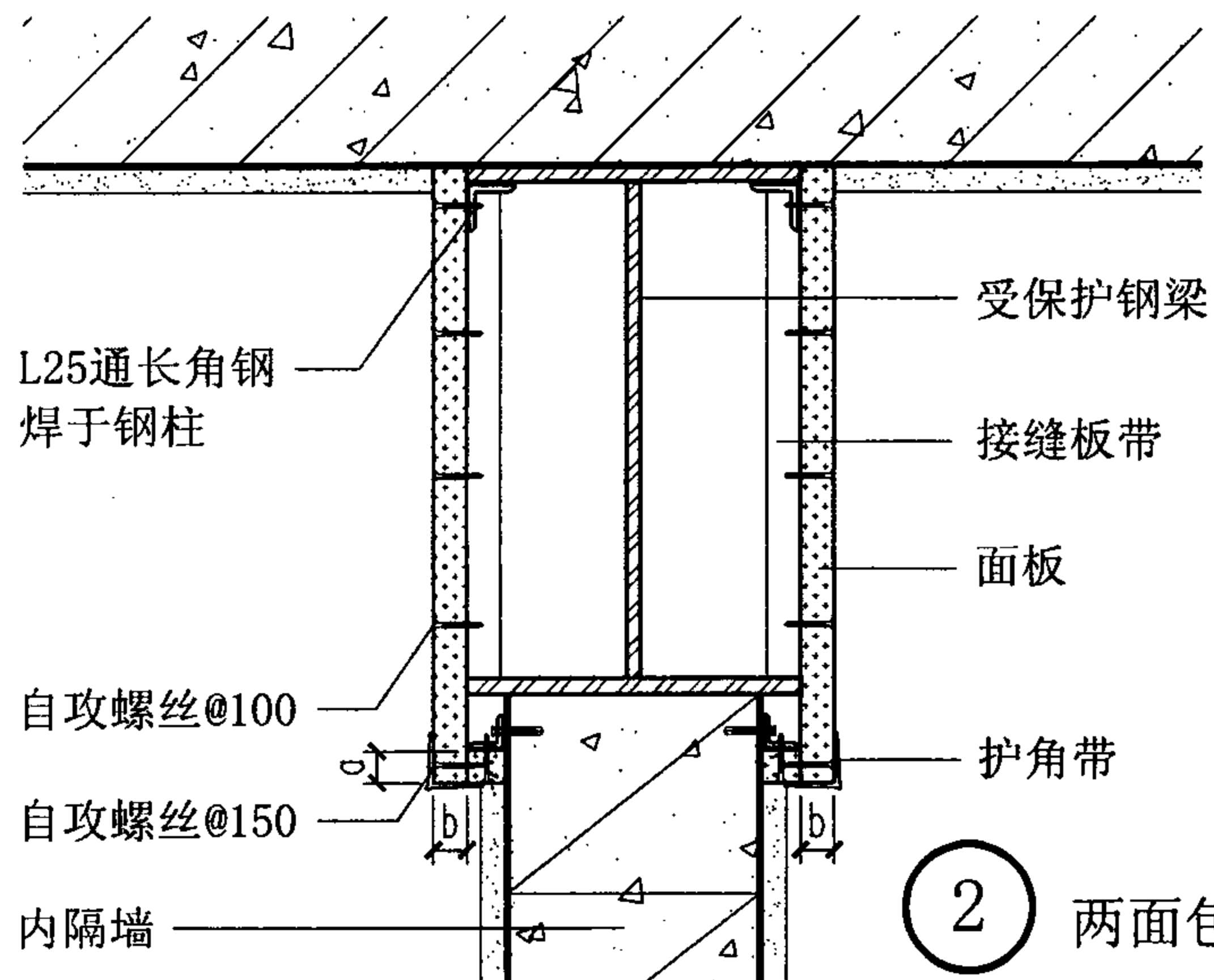


① 三面包覆

无龙骨板材包覆钢梁数据表

面板名称	板材厚度a (mm)		耐火极限 (h)
	端板a	侧板b	
耐火石膏板	25	25	2.0
纤维增强硅酸盐板1	30	15	2.0
纤维增强硅酸盐板2	25	20	2.0

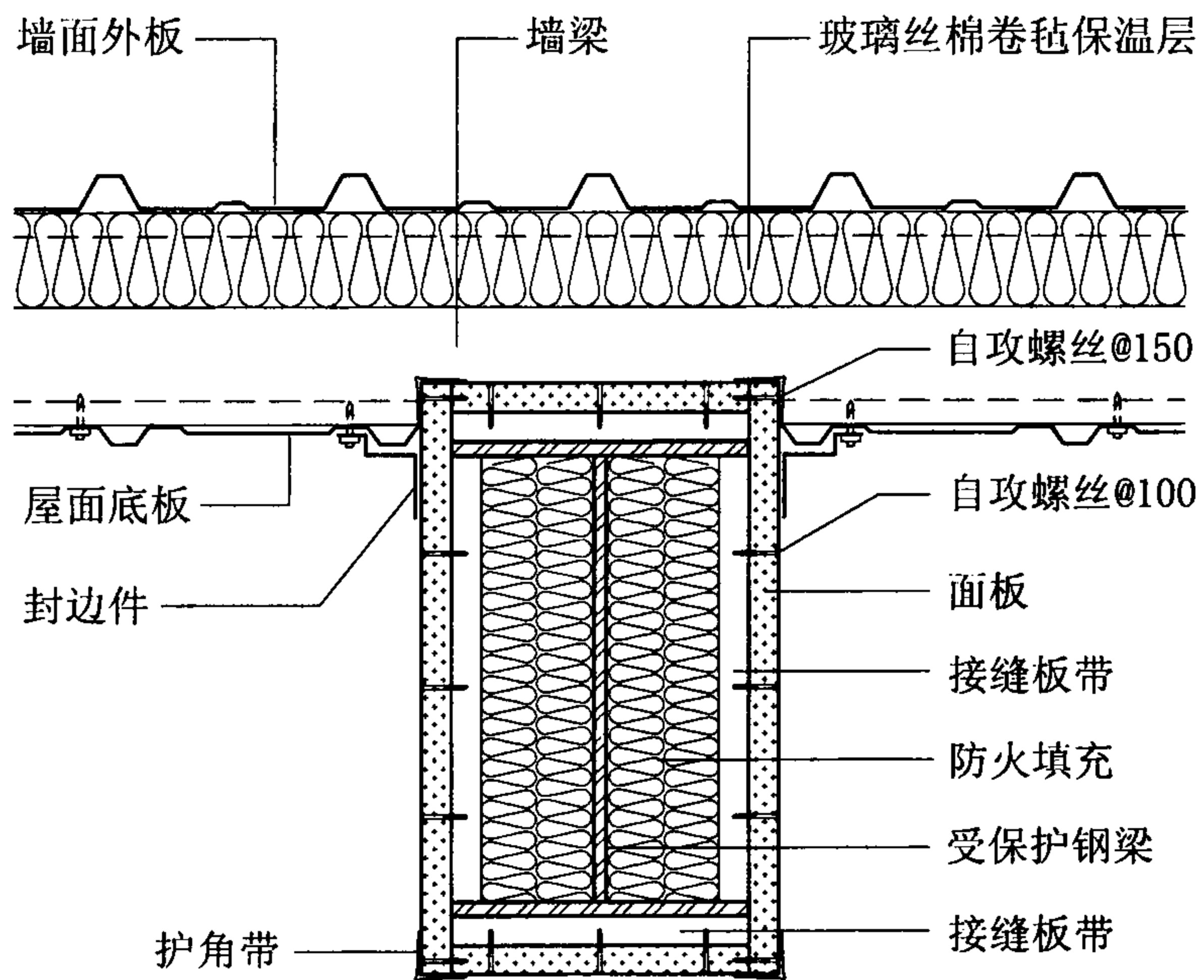
注：耐火石膏板构造数据根据可耐福公司提供的技术资料编制；纤维增强硅酸盐板：做法1：根据保全公司提供的技术资料编制；做法2：根据金特公司提供的技术资料编制。



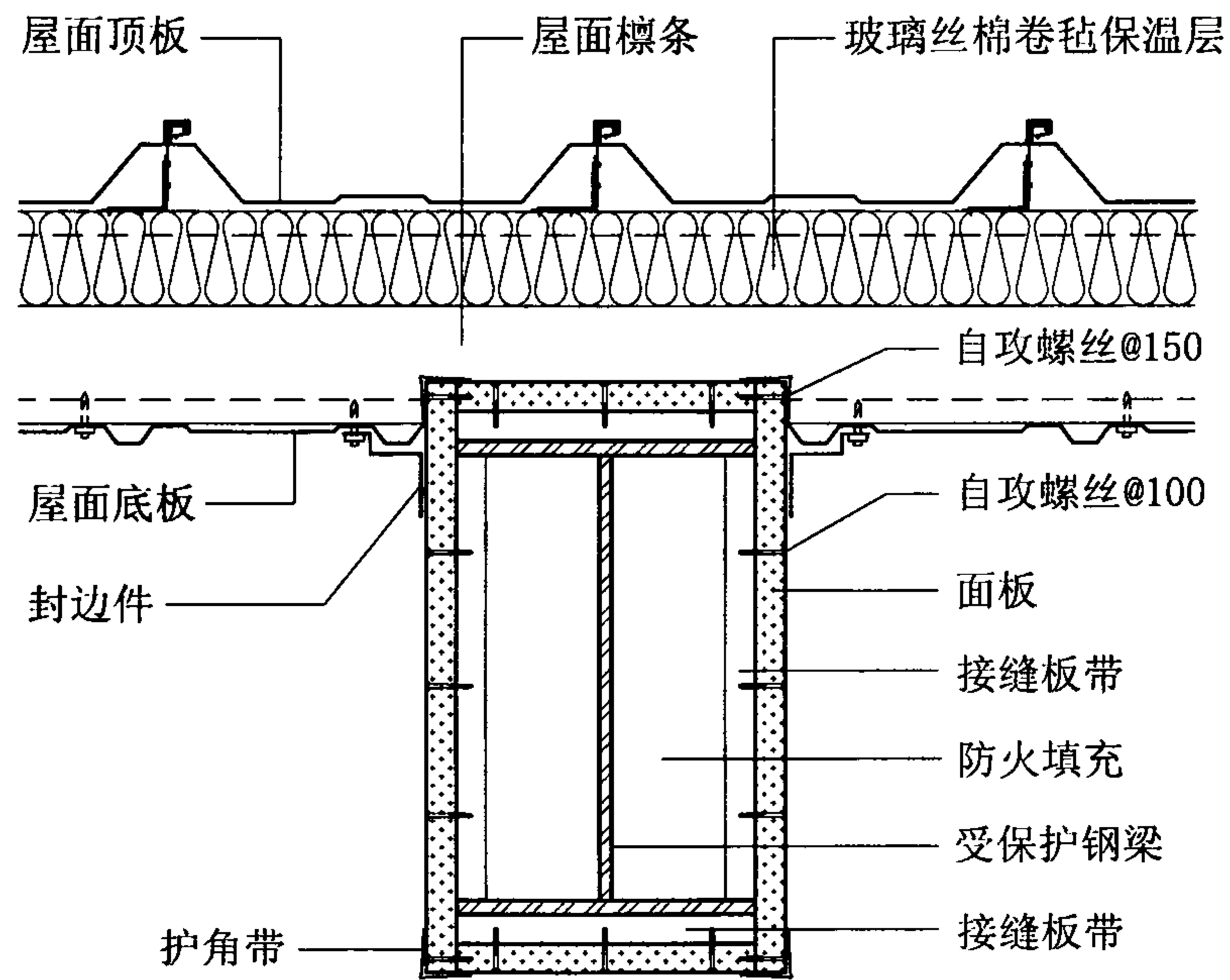
② 两面包覆

无龙骨板材包覆钢梁构造及数据表

图集号 07J905-1

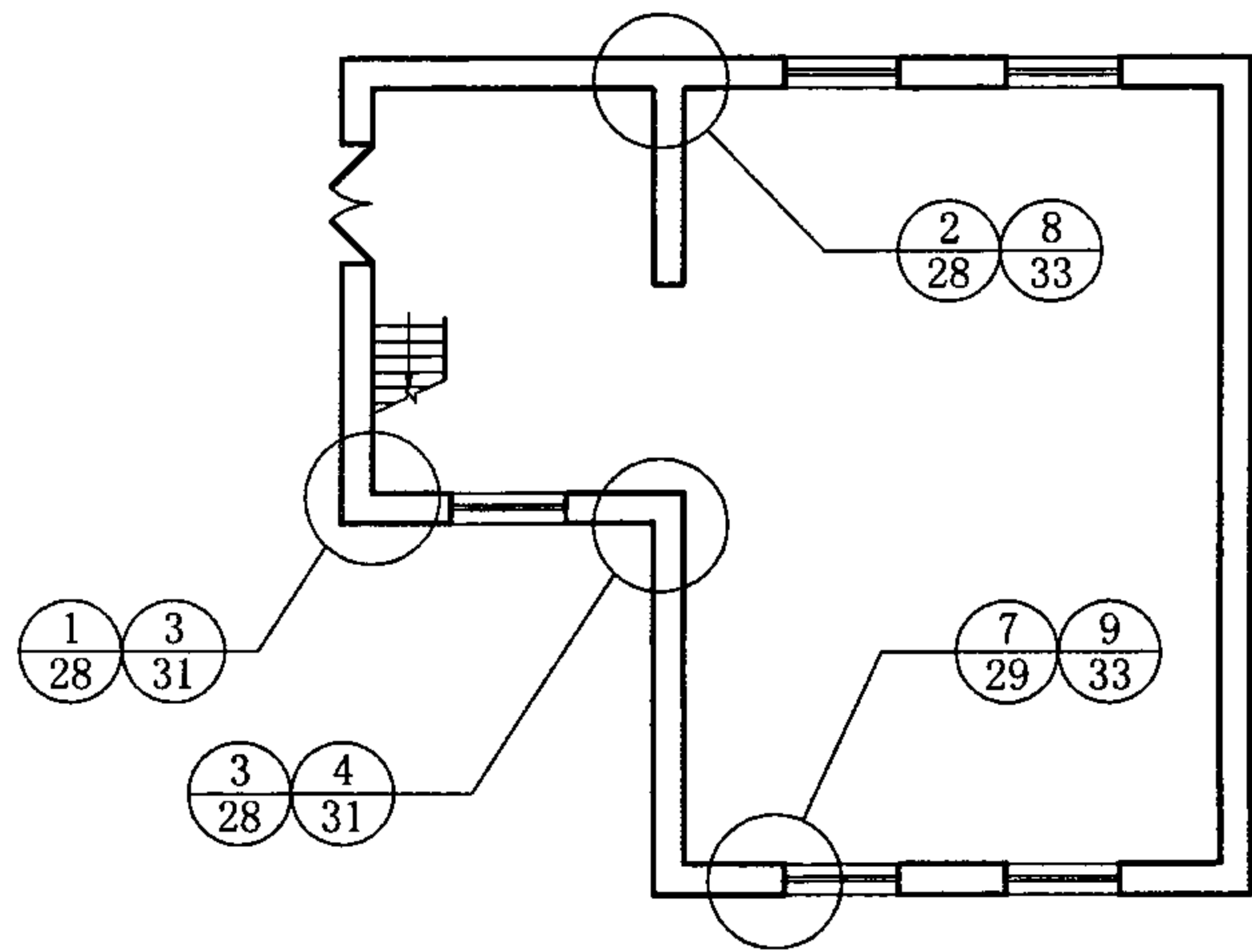


① 无龙骨板材包覆钢柱

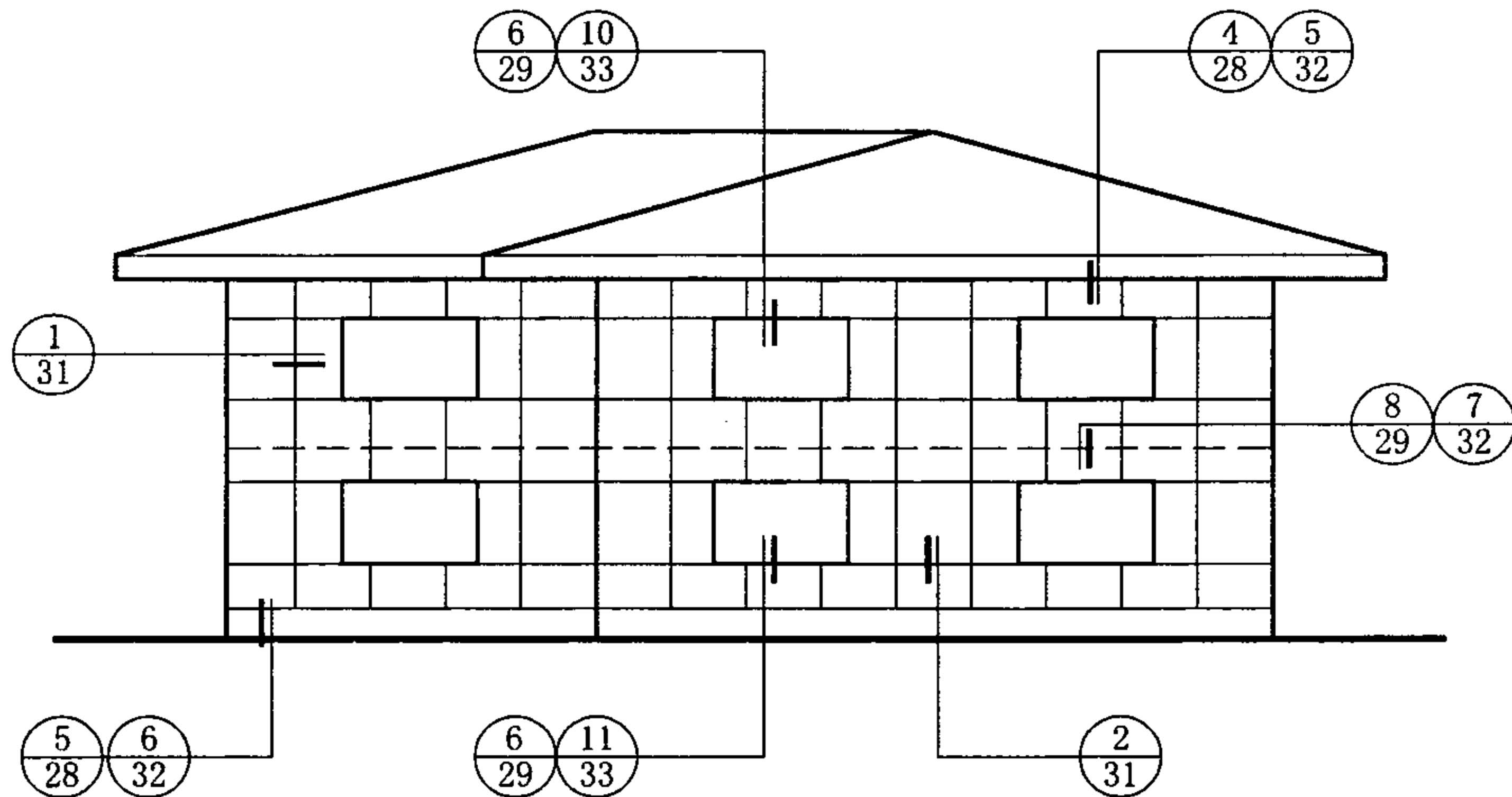


② 无龙骨板材包覆钢梁

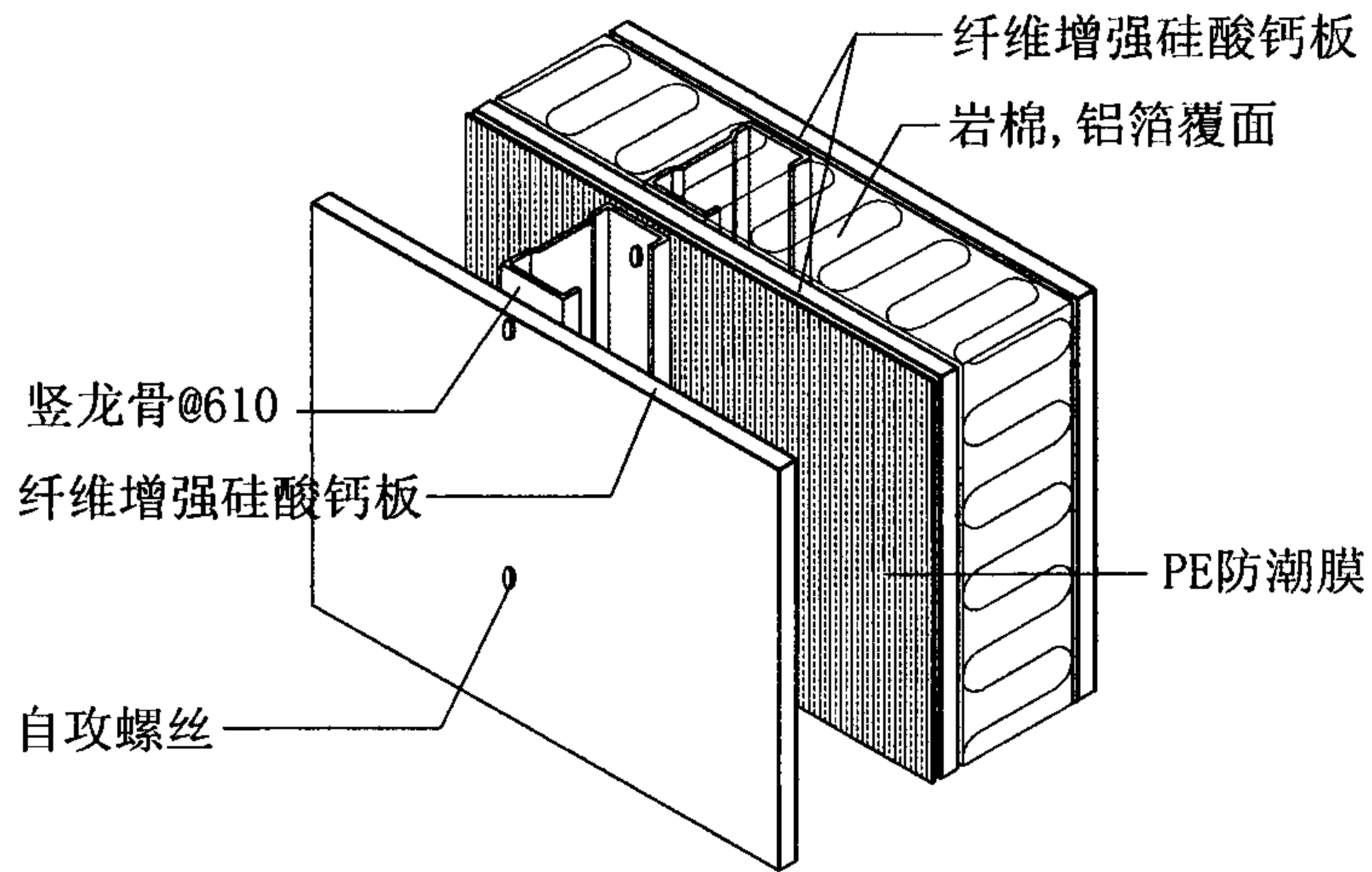
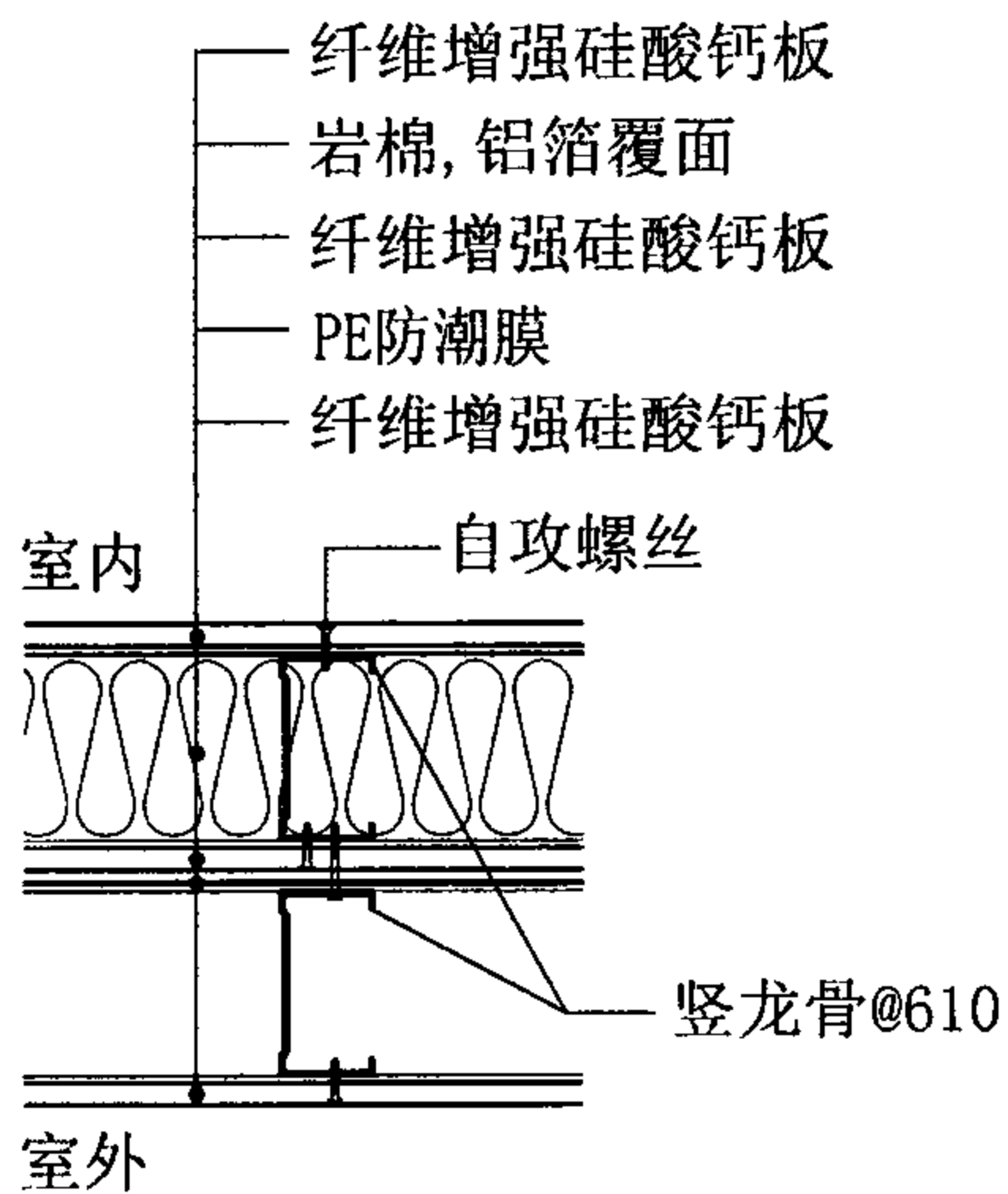
无龙骨板材包覆钢柱、钢梁与压型钢板外墙、屋面连接构造							图集号	07J905-1	
审核	蔡昭昫	李晓明	校对	李晓媛	李晓明	设计	林莉	页	26



平面索引图



立面索引图

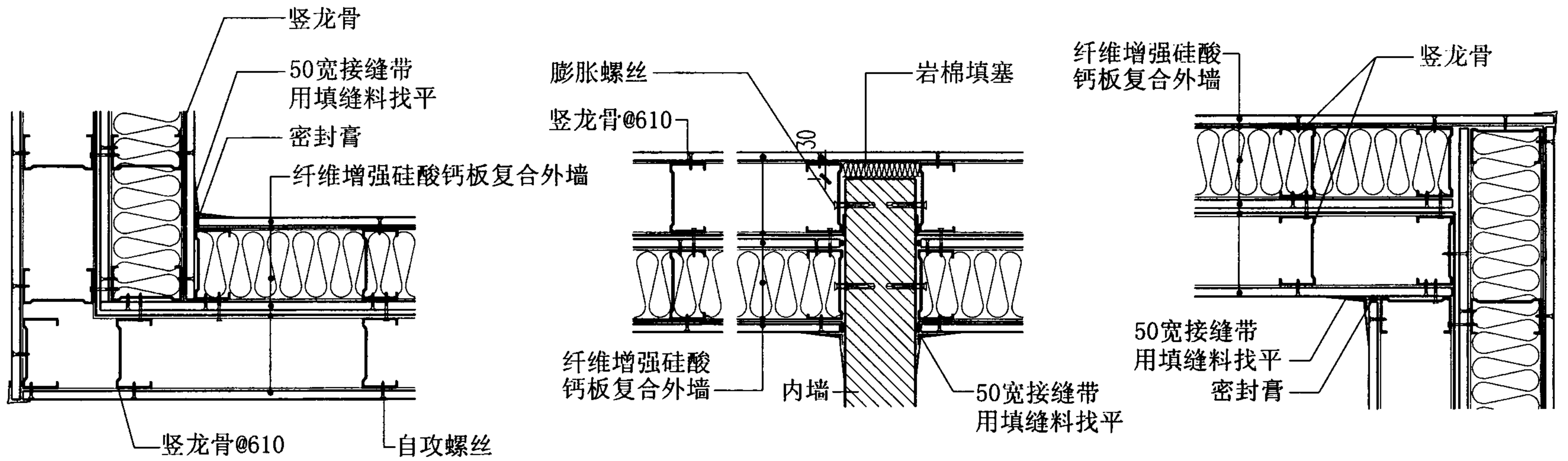


纤维增强硅酸钙板复合外墙构造

### 纤维增强硅酸钙板复合外墙构造

注：本构造根据金特建材实业有限公司提供的技术资料编制。

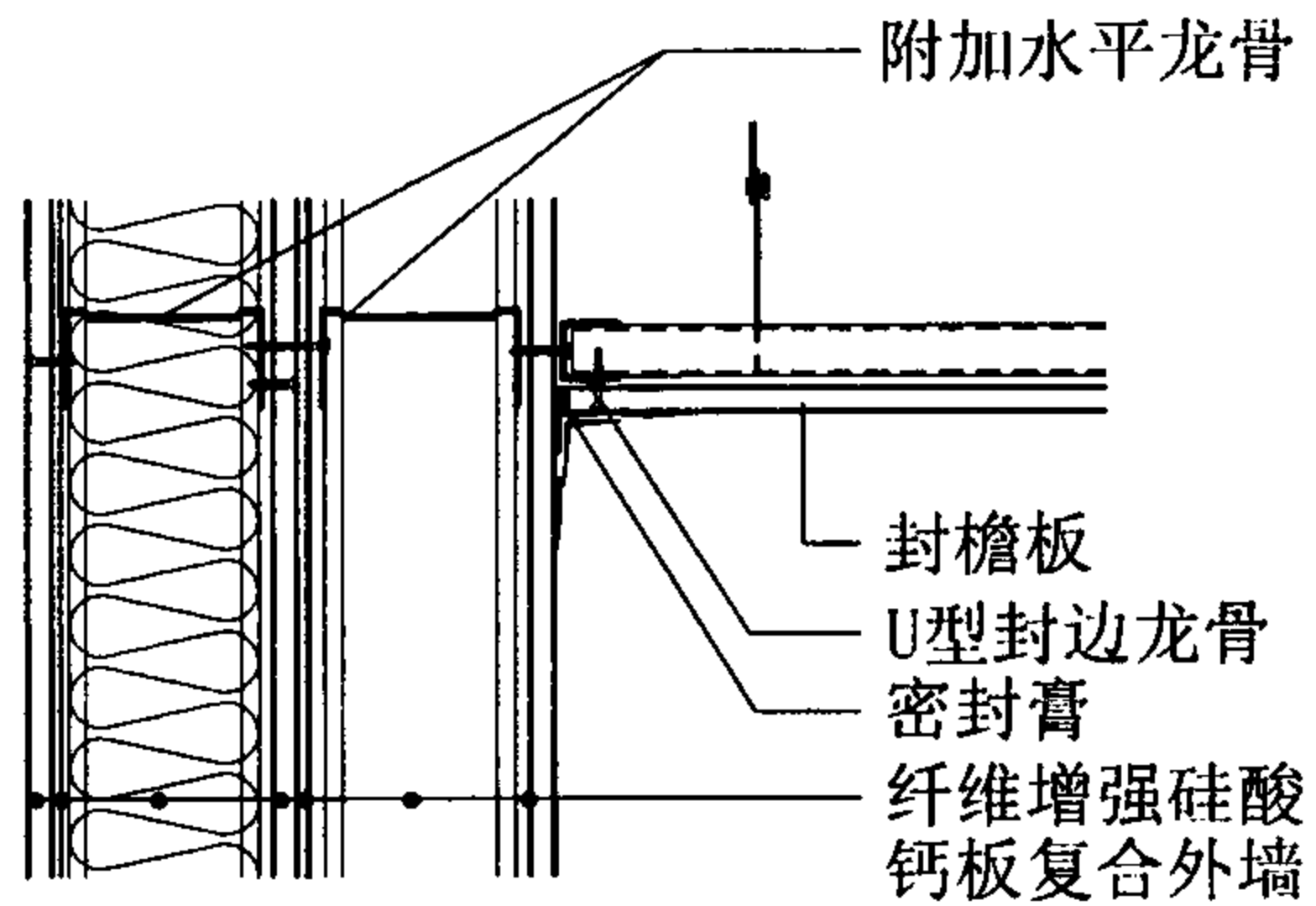
外墙节点索引图、纤维增强硅酸钙板复合外墙构造					图集号	07J905-1
审核	蔡昭昫	李俊	校对	林莉	设计	李晓媛 李俊
					页	27



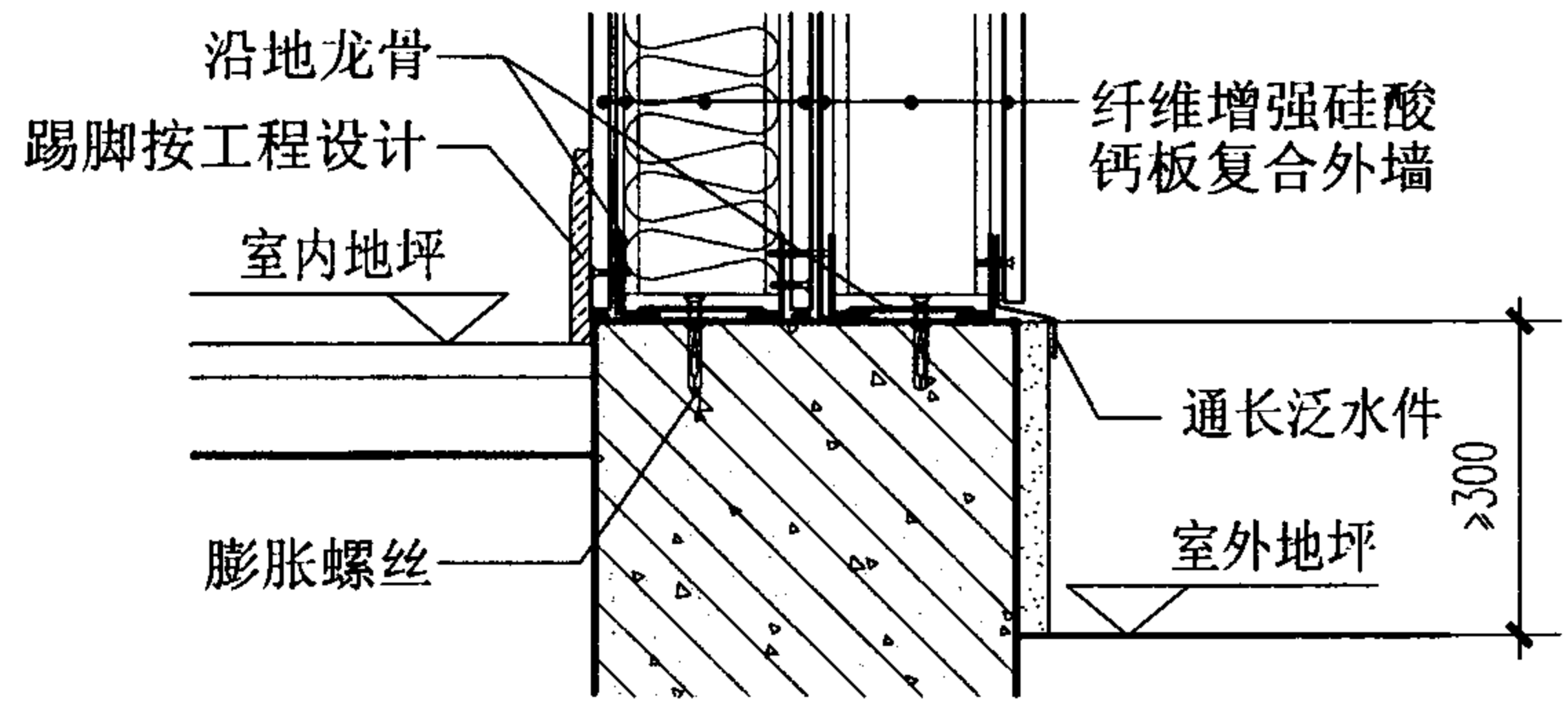
1

2

3



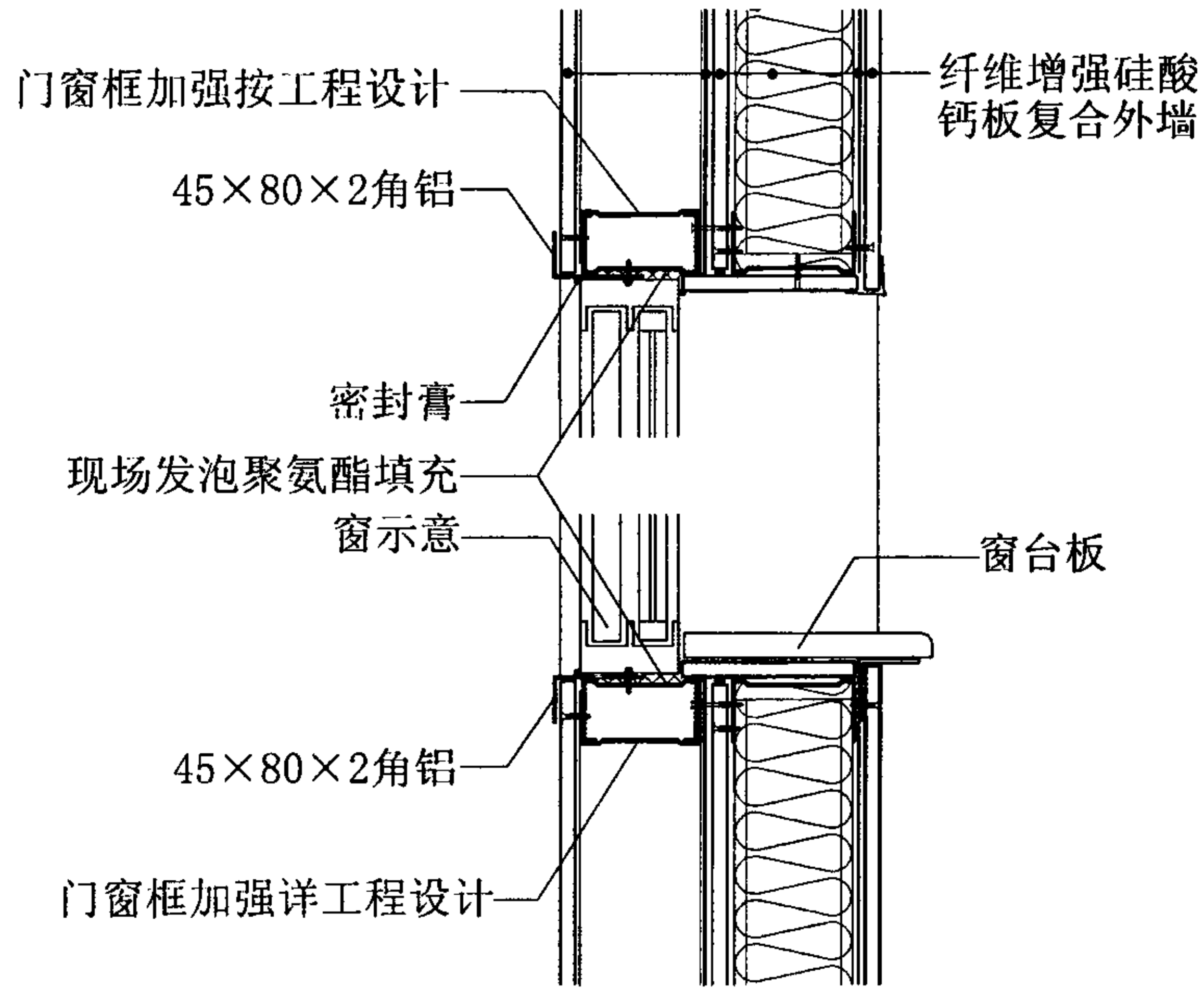
4



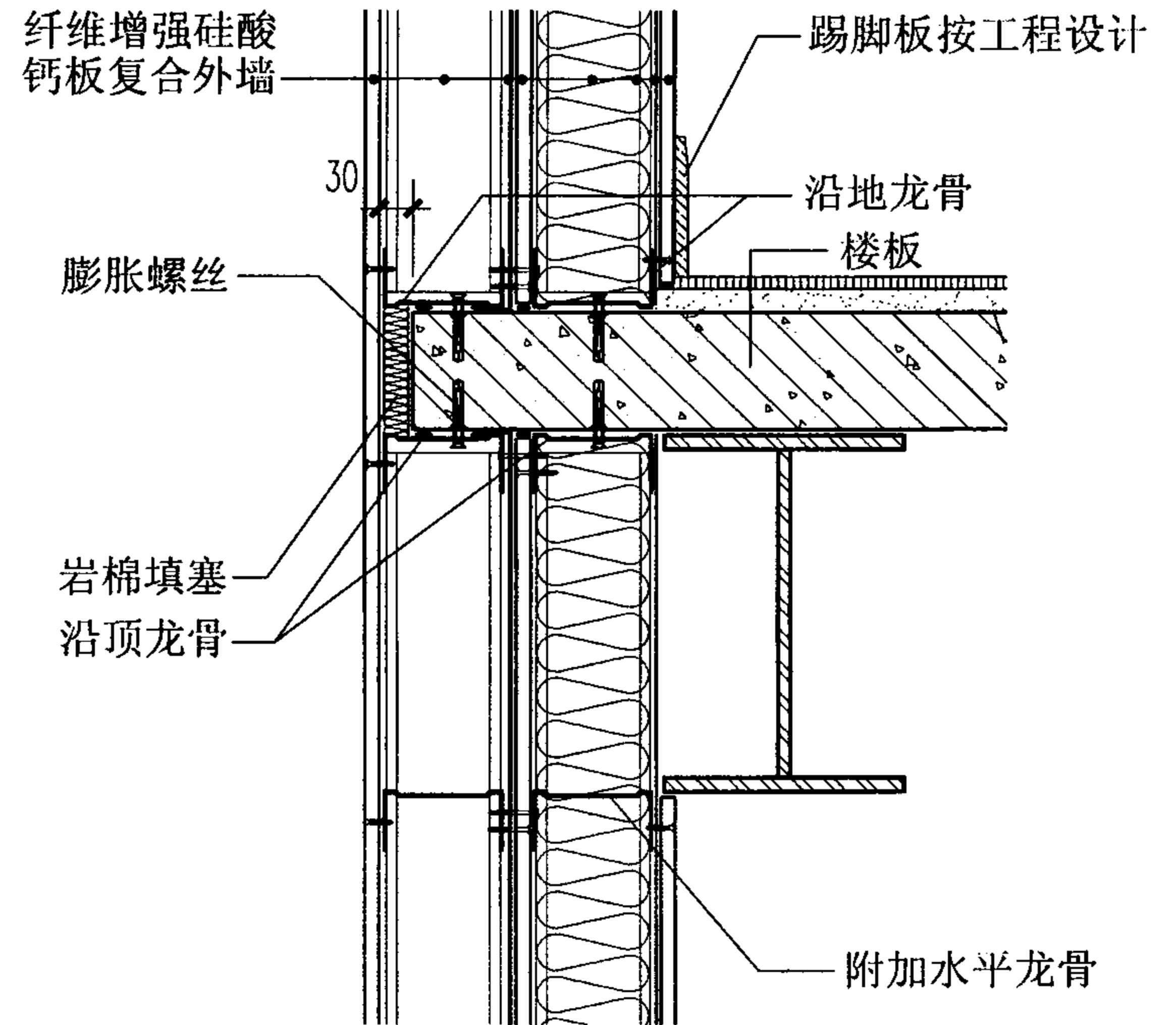
5

注：外墙龙骨系统按具体工程设计。

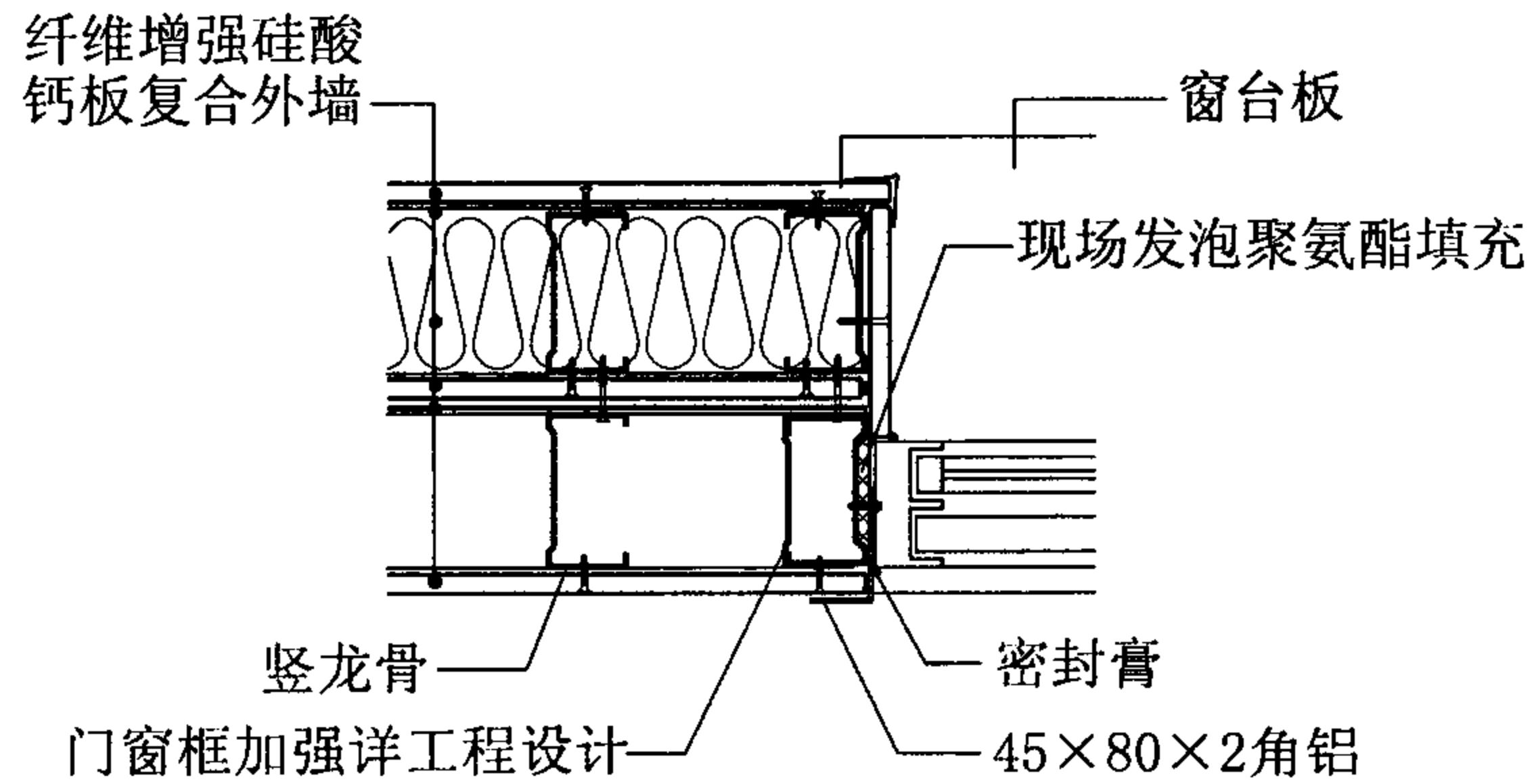
纤维增强硅酸钙板复合外墙构造					图集号	07J905-1
审核	蔡昭昀	李俊	校对	林莉	设计	李晓媛
					页	28



6

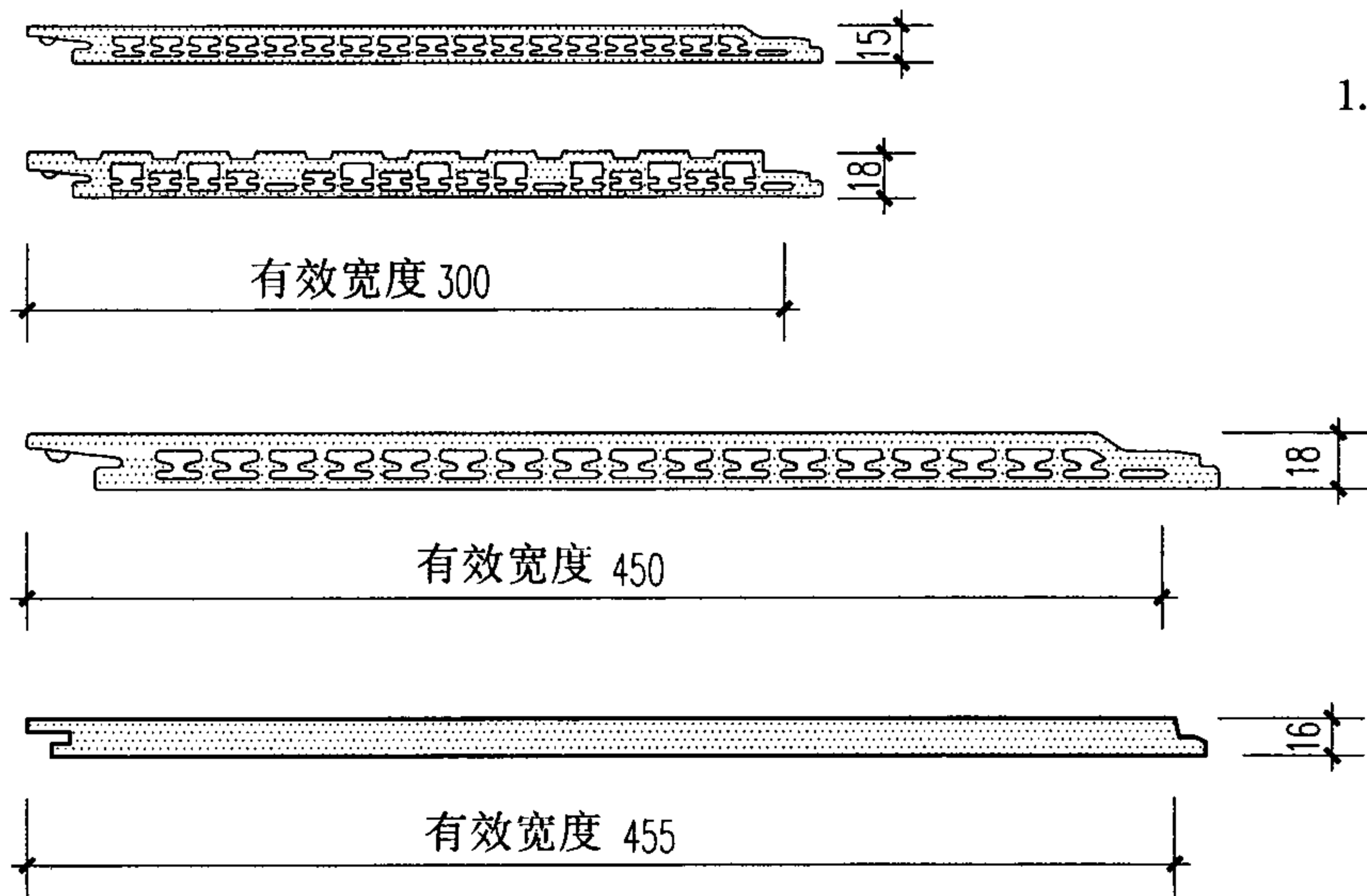


8

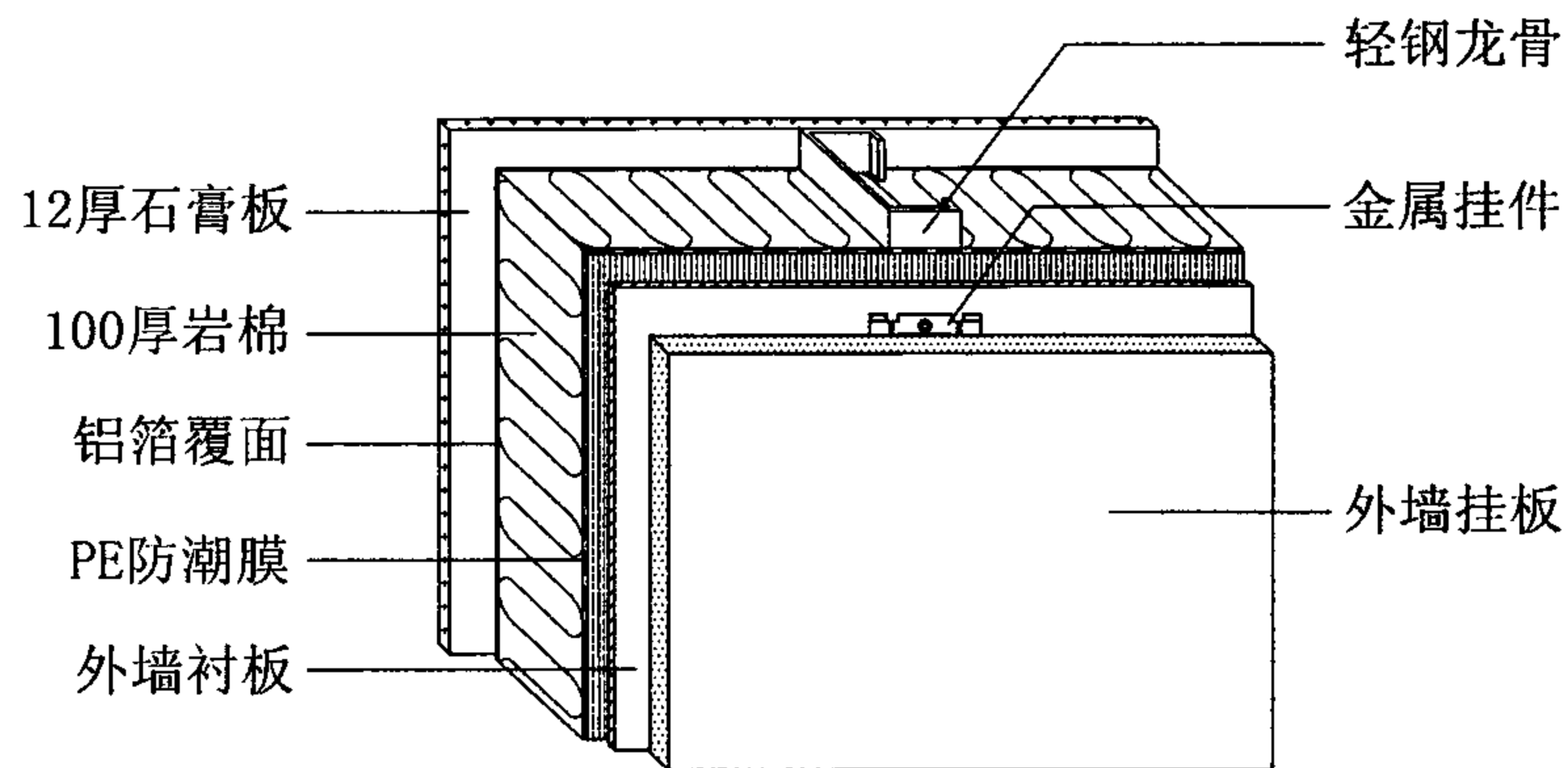


7

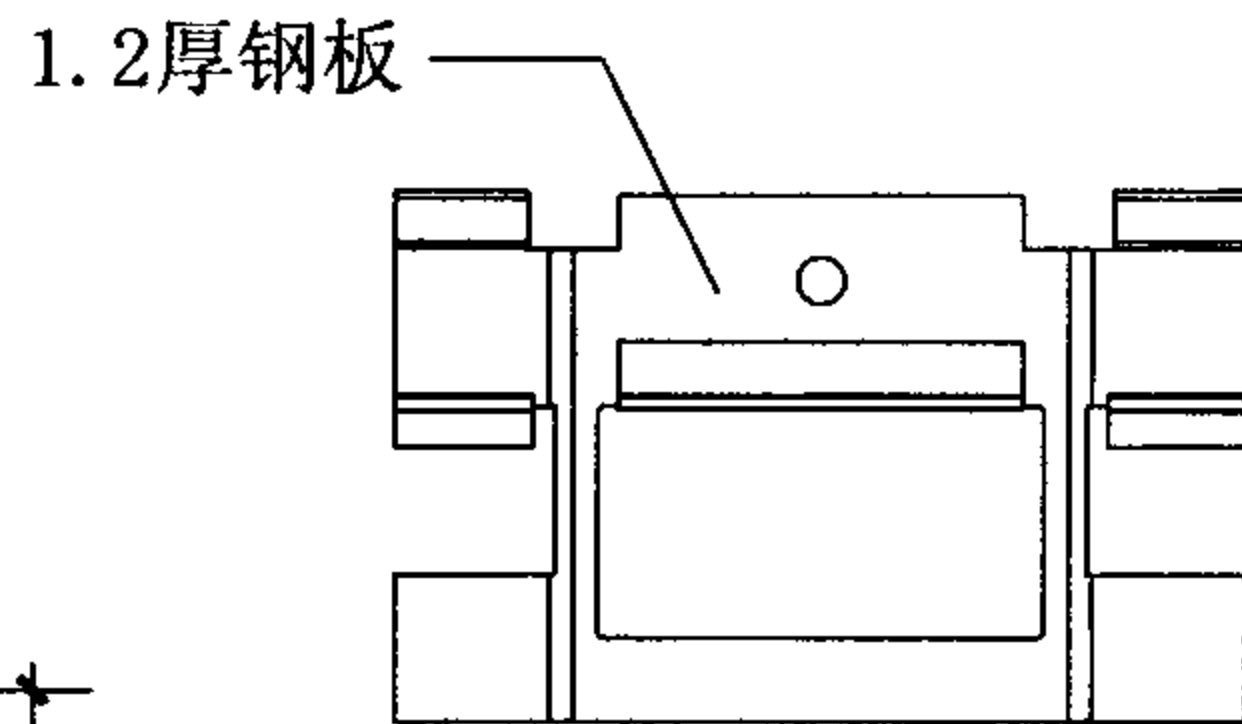
纤维增强硅酸钙板复合外墙构造					图集号	07J905-1
审核	蔡昭昀	李俊	校对	林莉	设计	李晓媛 李凌凌
					页	29



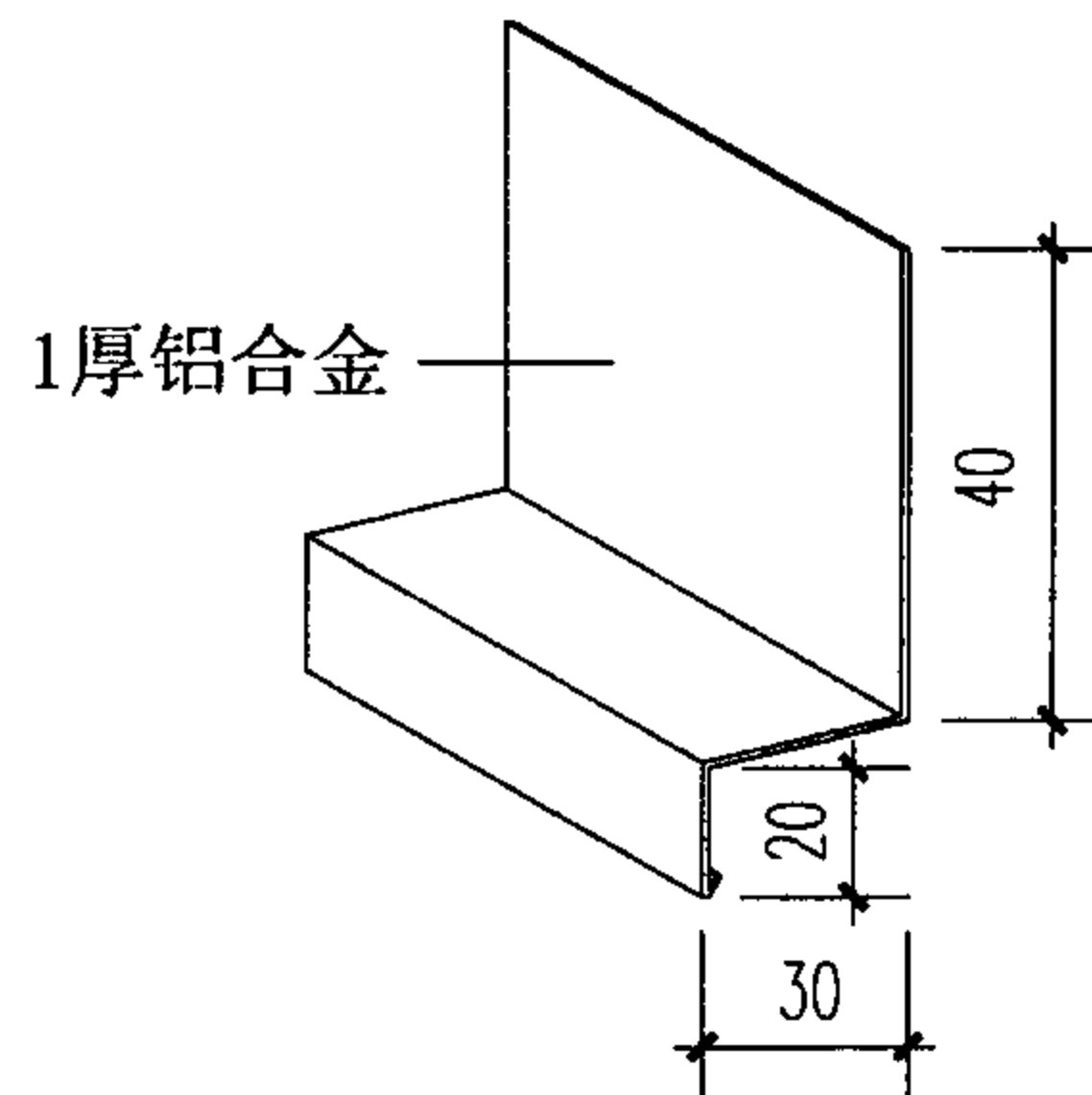
纤维水泥外墙挂板常用板型断面图



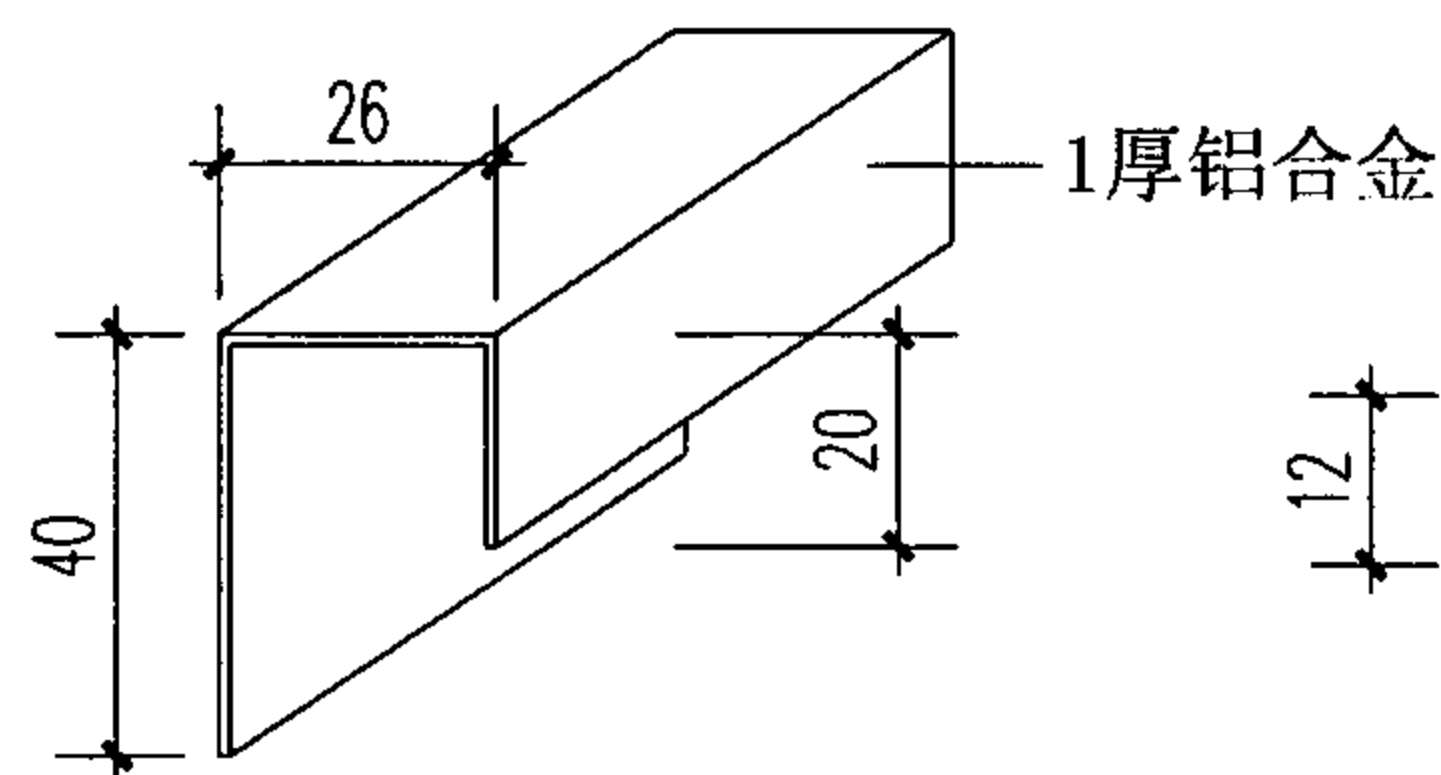
复合外墙体系示意图



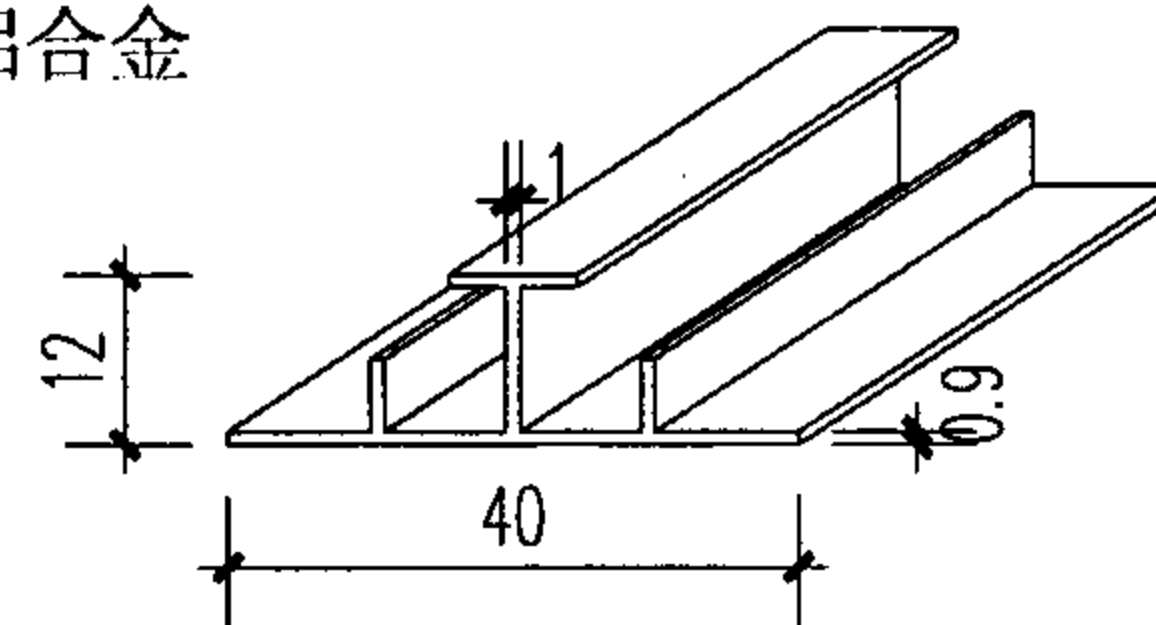
金属挂件



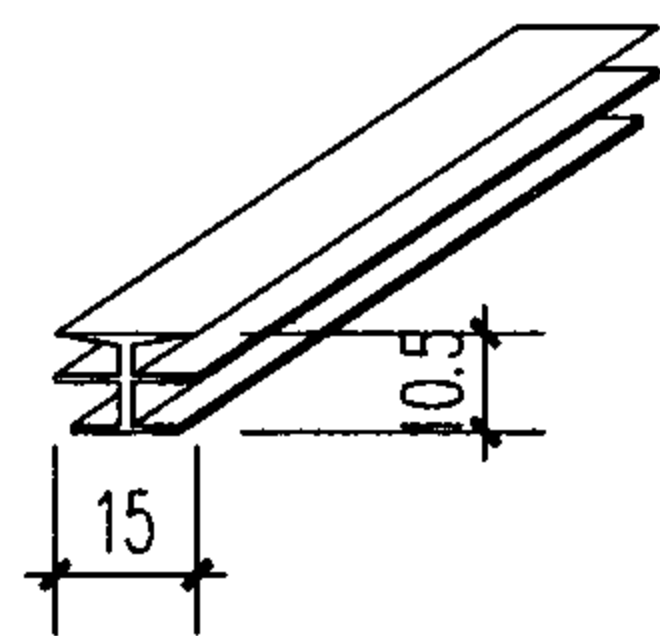
披水



端部护件



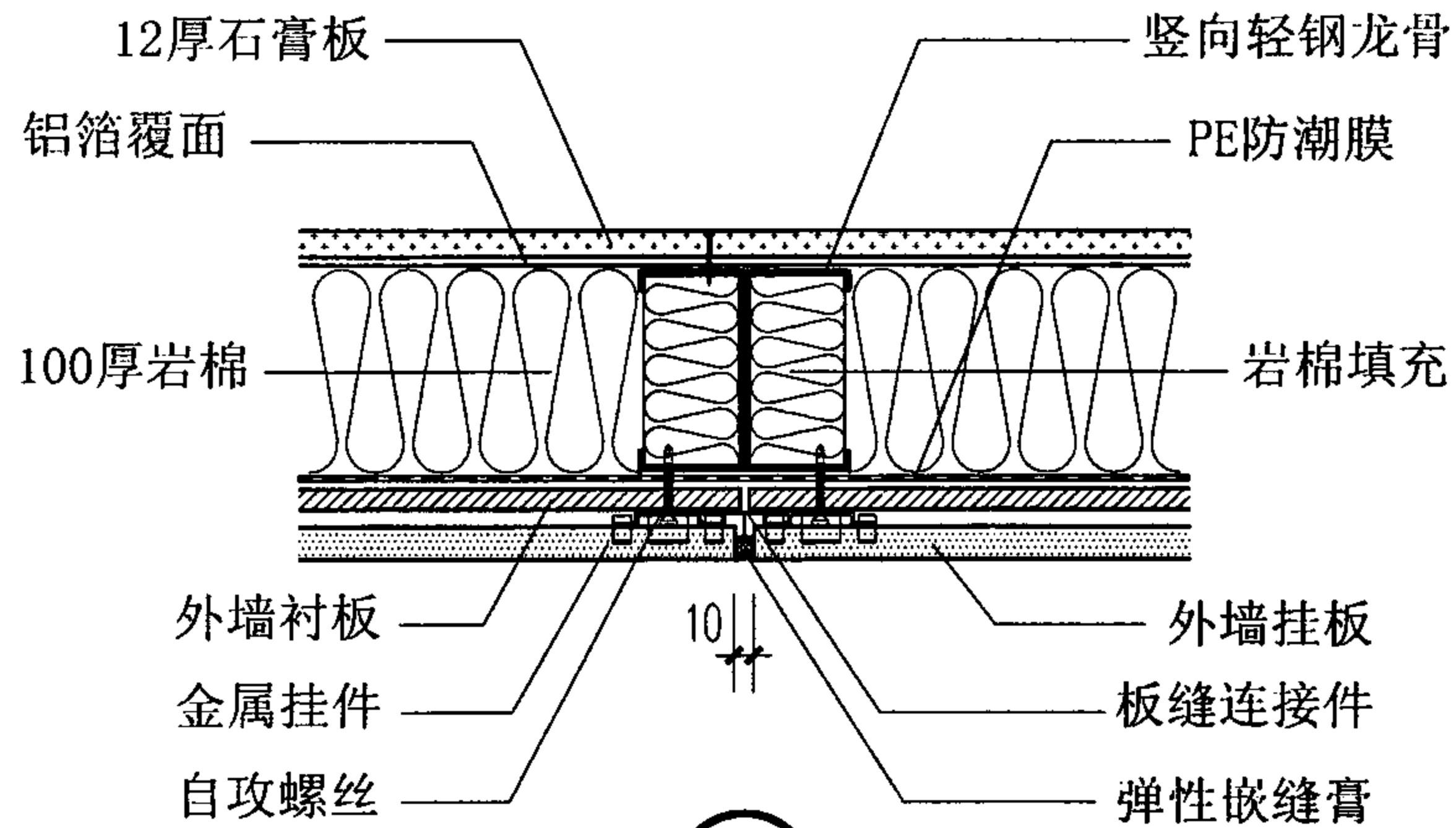
板缝连接件



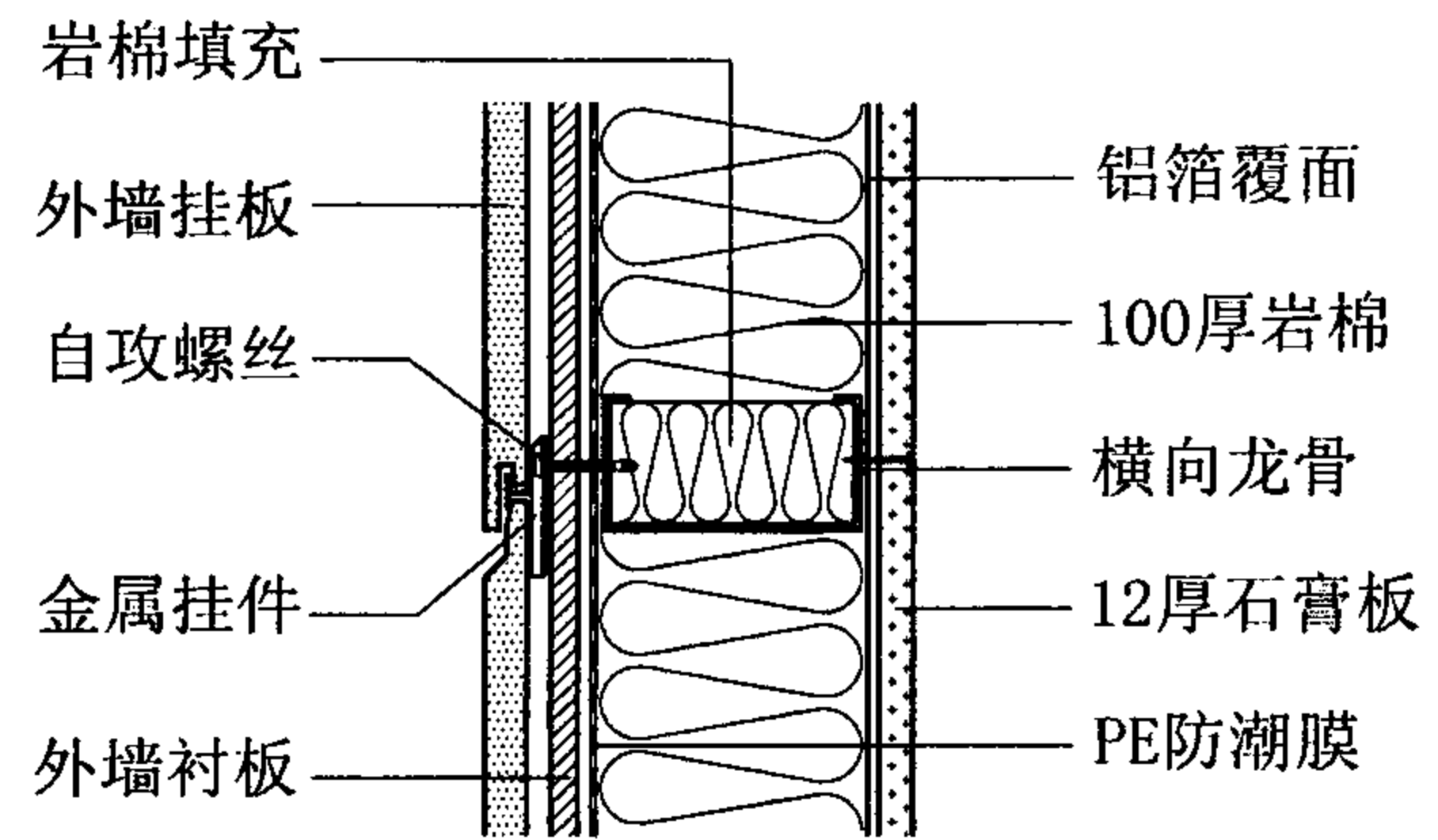
橡胶嵌缝条

- 注：1. 纤维水泥外墙挂板复合外墙数据根据北新建材公司提供的金邦板技术资料编制。  
 2. 外墙衬板可使用硅酸盐板、硅酸钙板、低收缩纤维水泥加压板等。  
 3. PE防潮膜为聚乙烯膜。

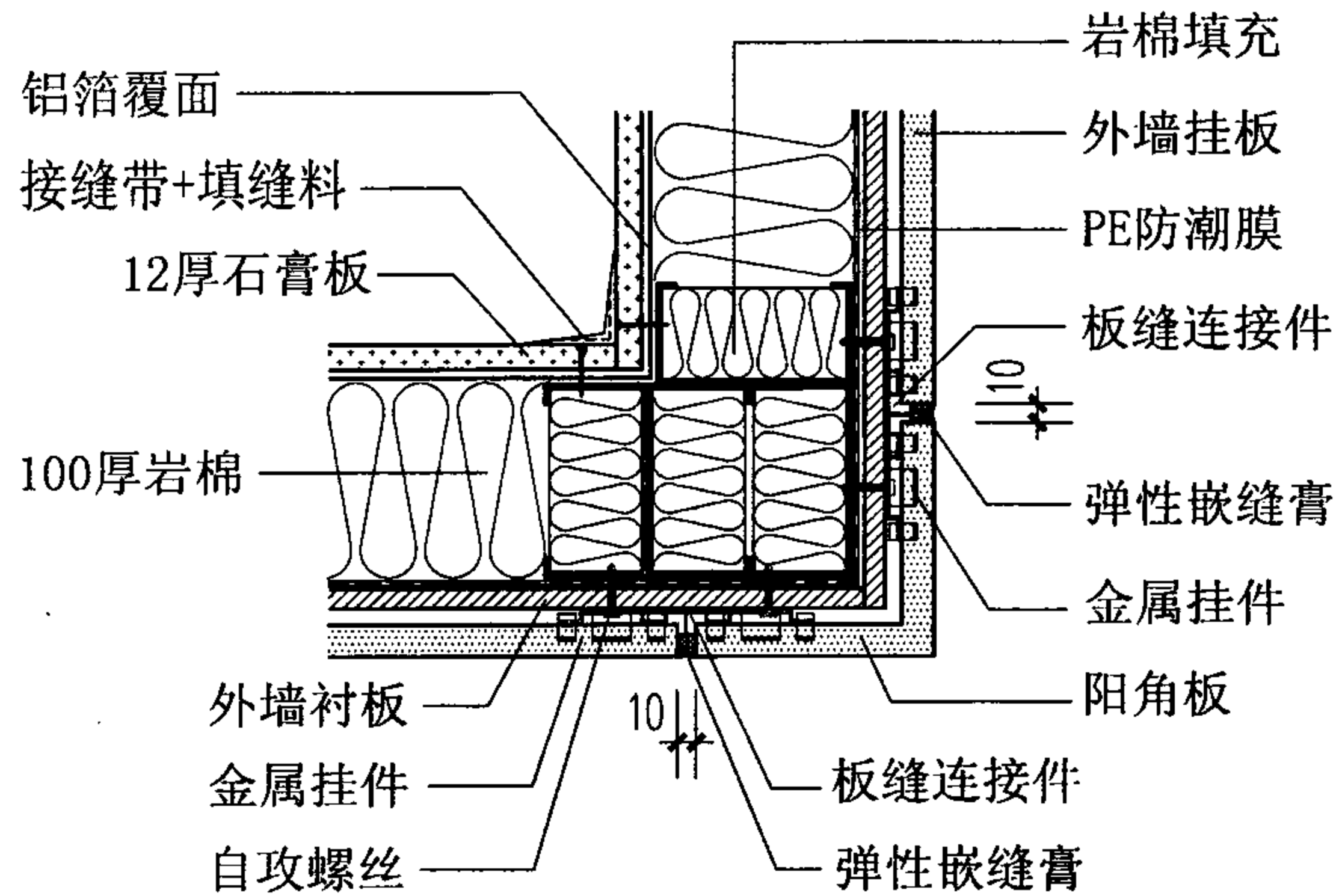
纤维水泥外墙挂板复合外墙体系示意及板型、配件							图集号	07J905-1	
审核	蔡昭昀	李晓明	校对	李晓媛	李晓明	设计	林莉	页	30



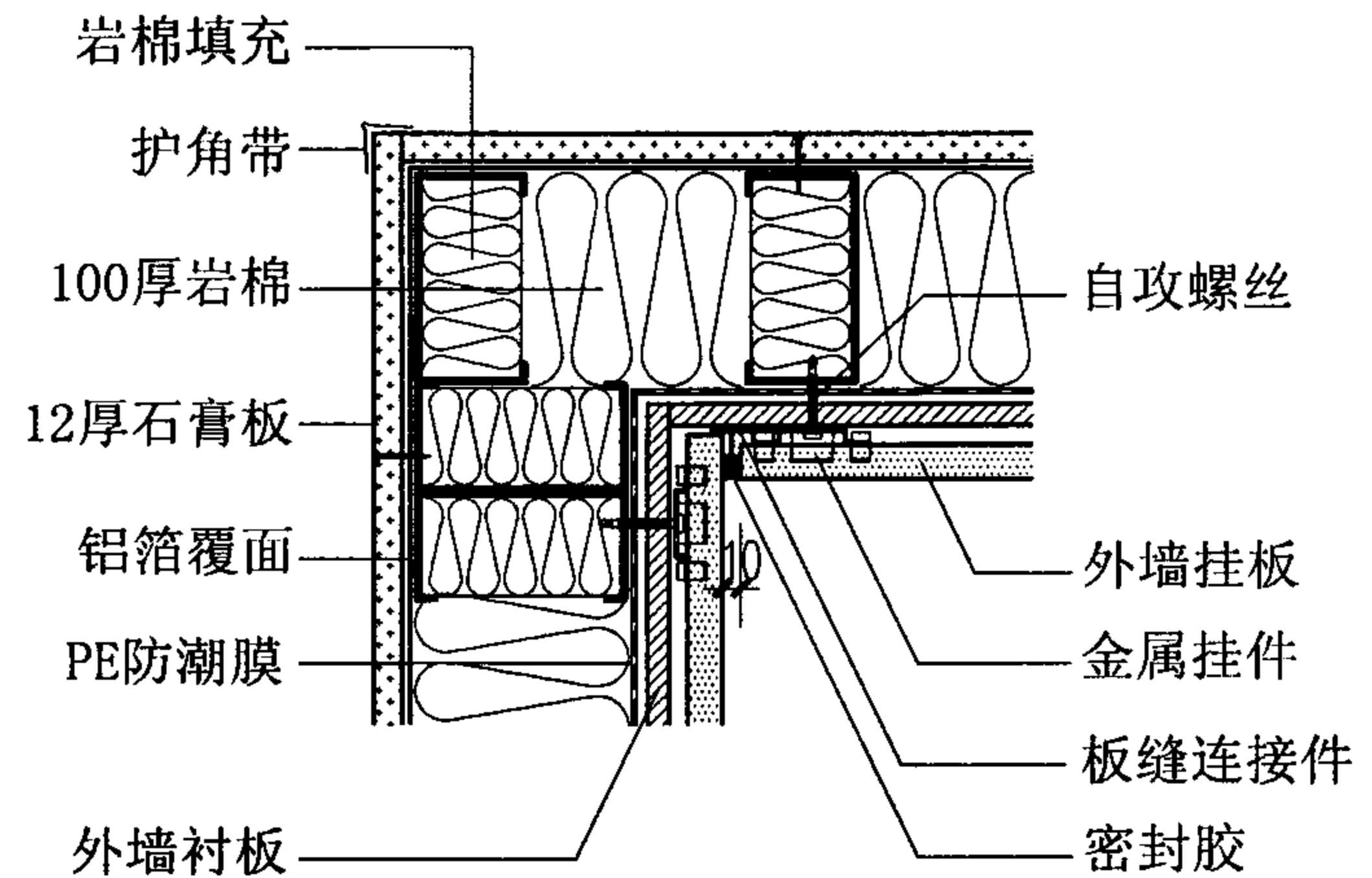
① 横向板边拼接



② 竖向板边拼接



③ 阳角

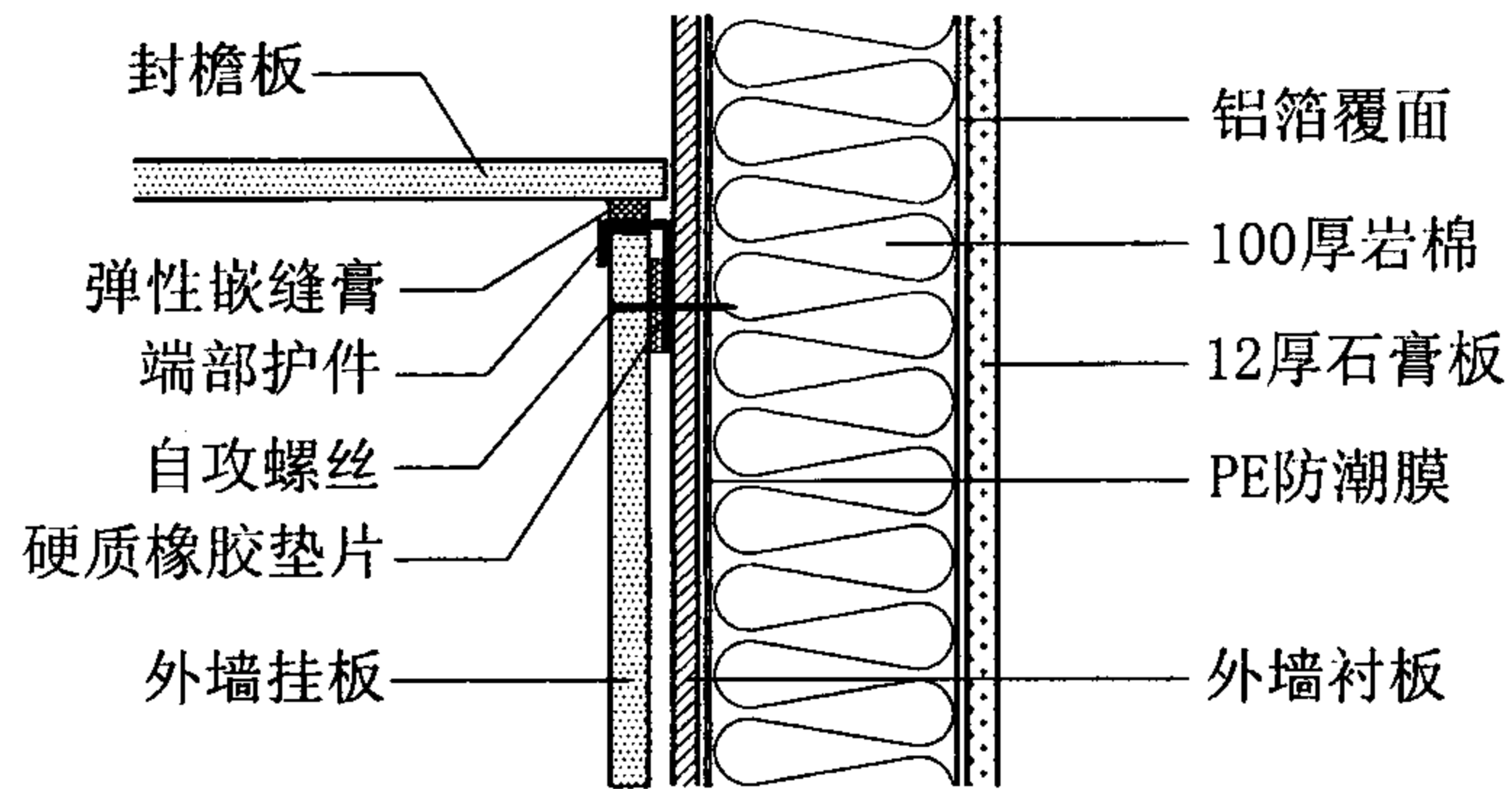


④ 阴角

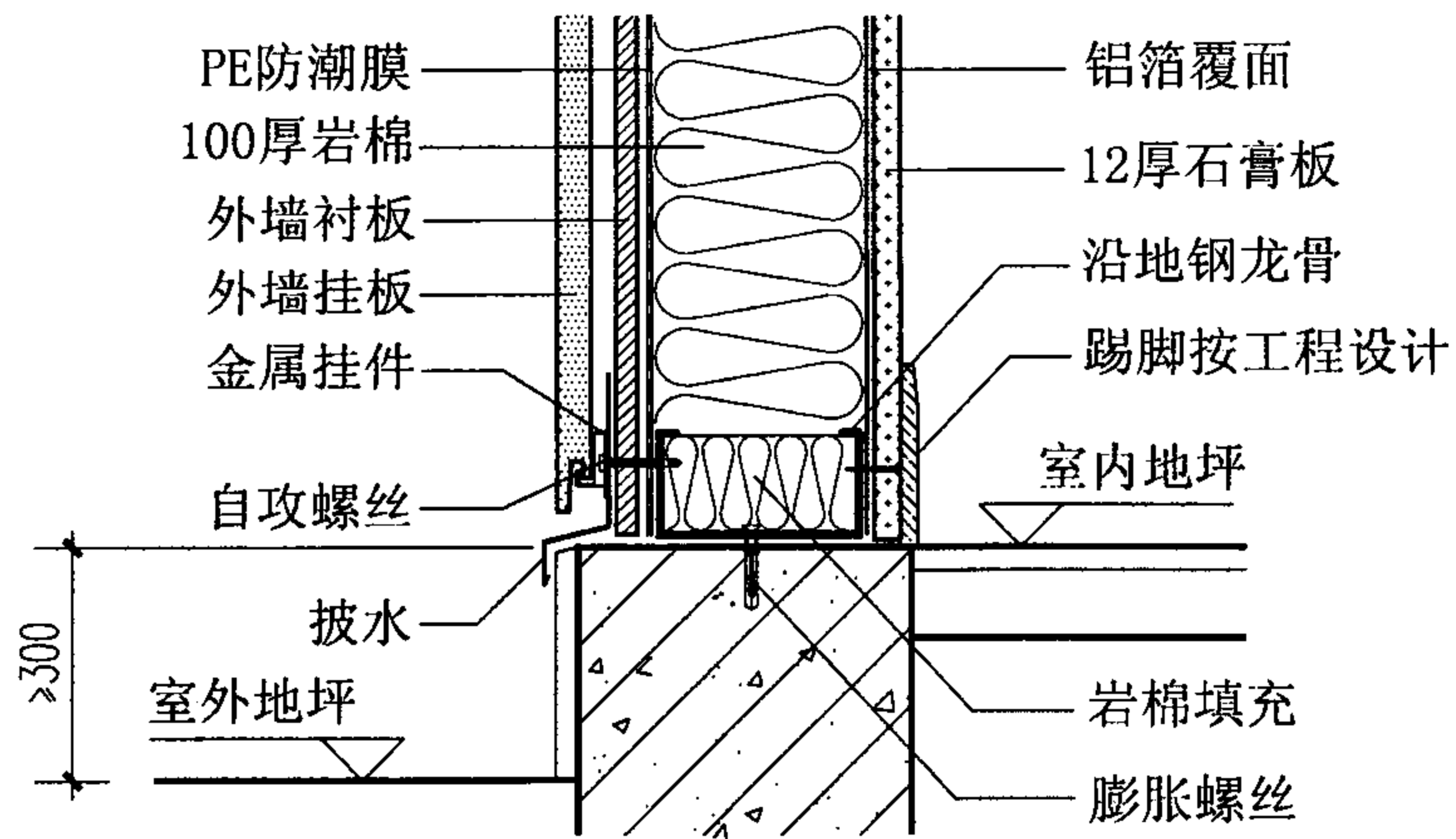
纤维水泥外墙挂板复合外墙体构造

图集号

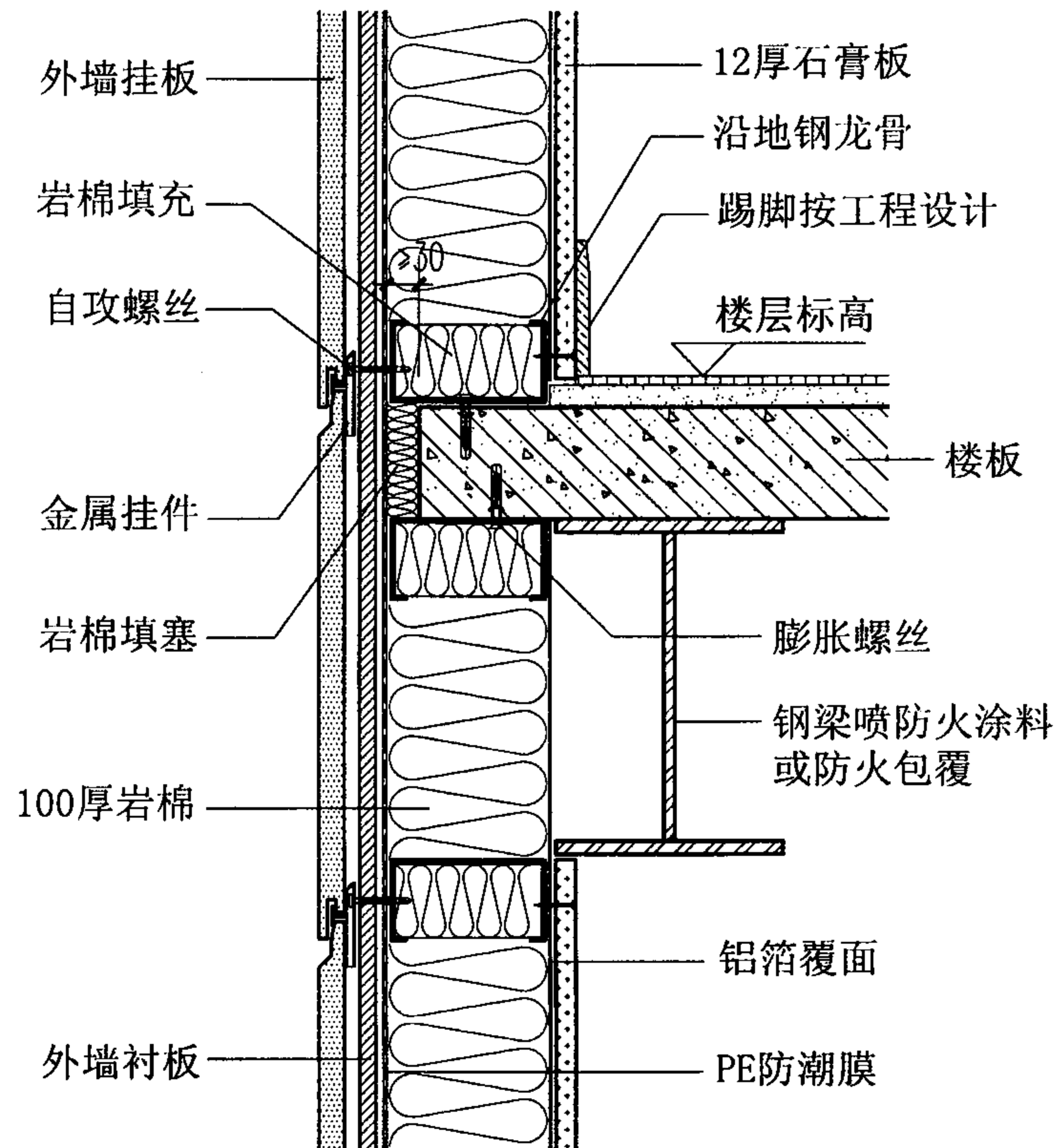
07J905-1



5 檐口

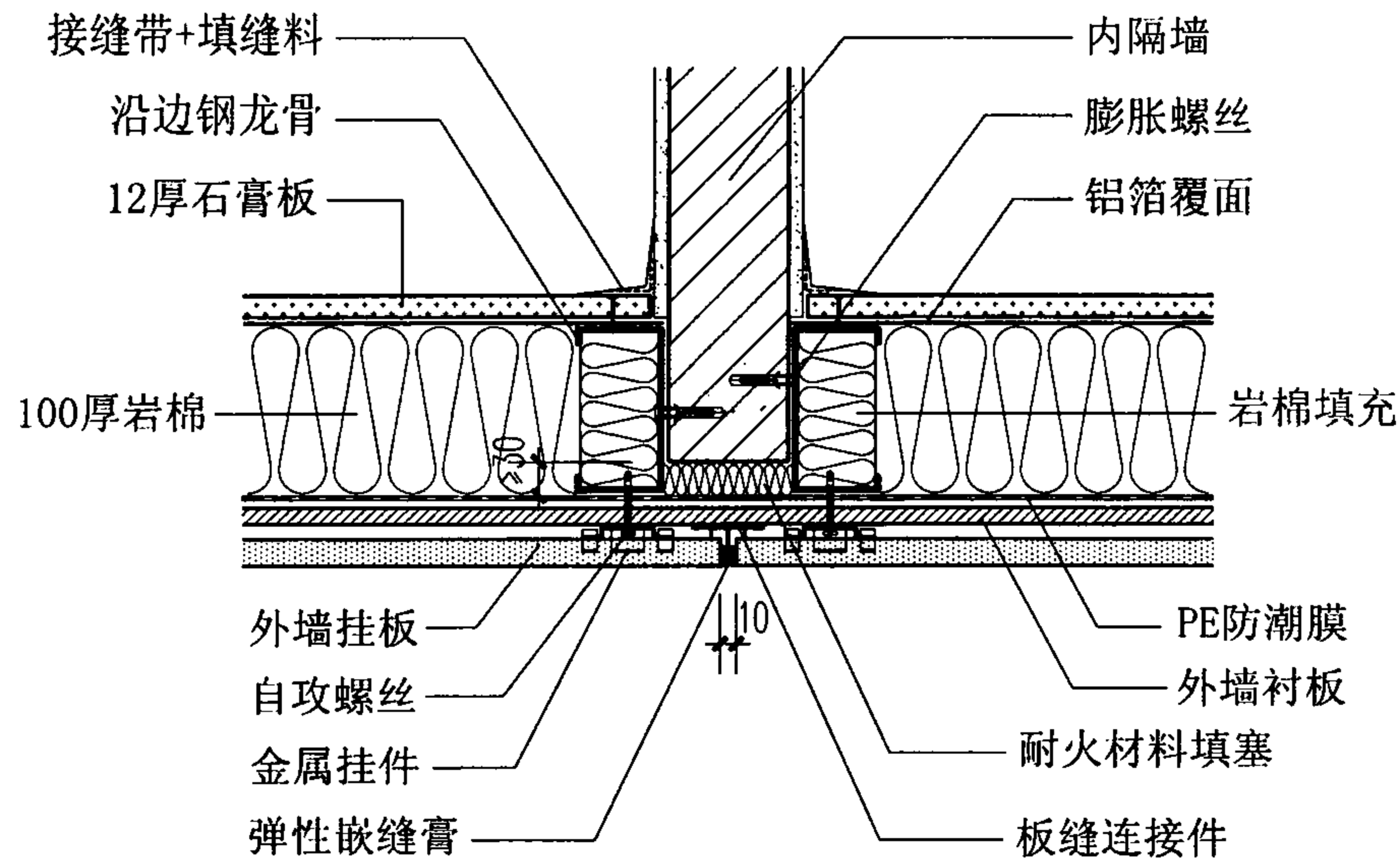


6 勒脚

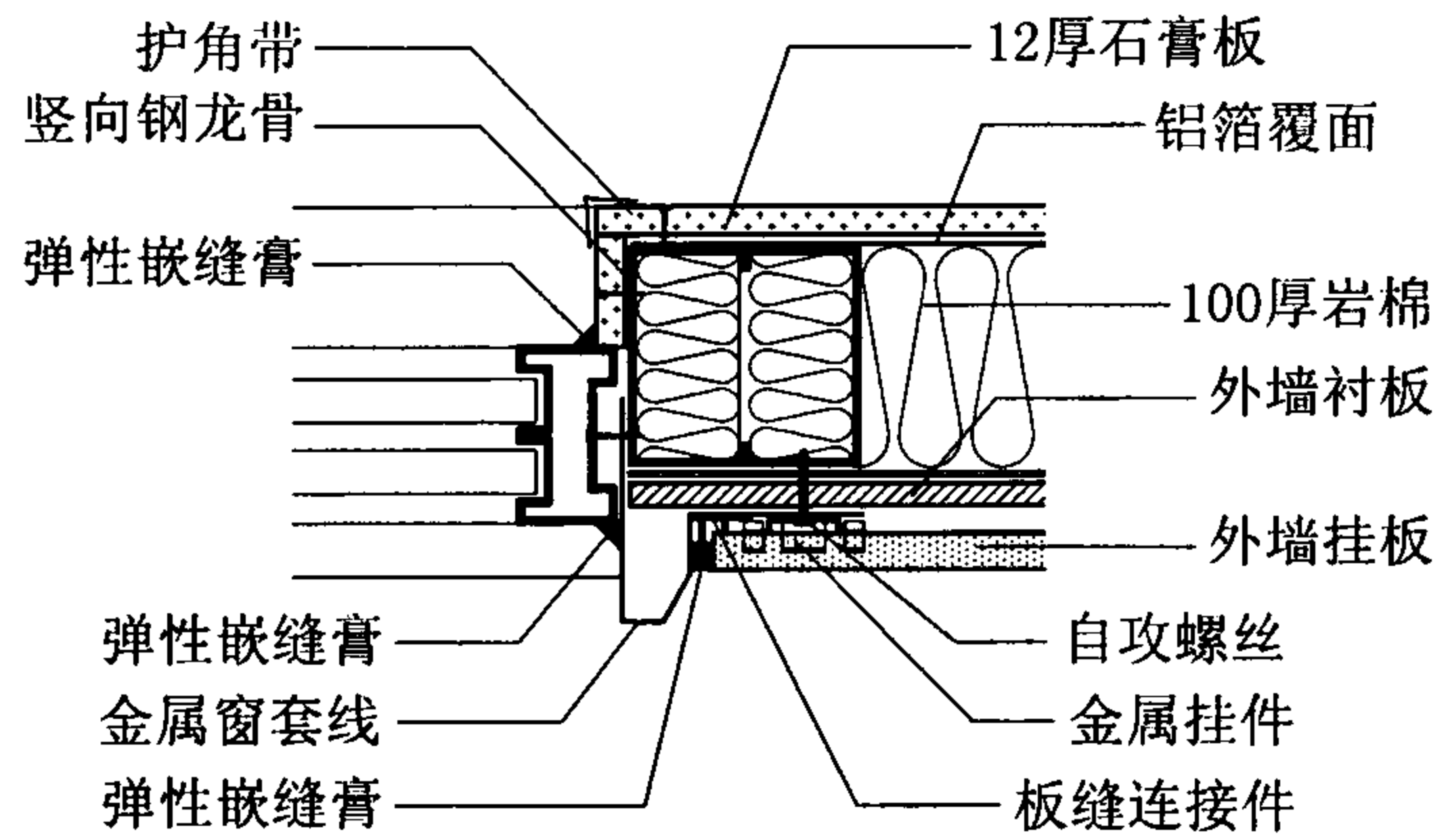


7 楼层

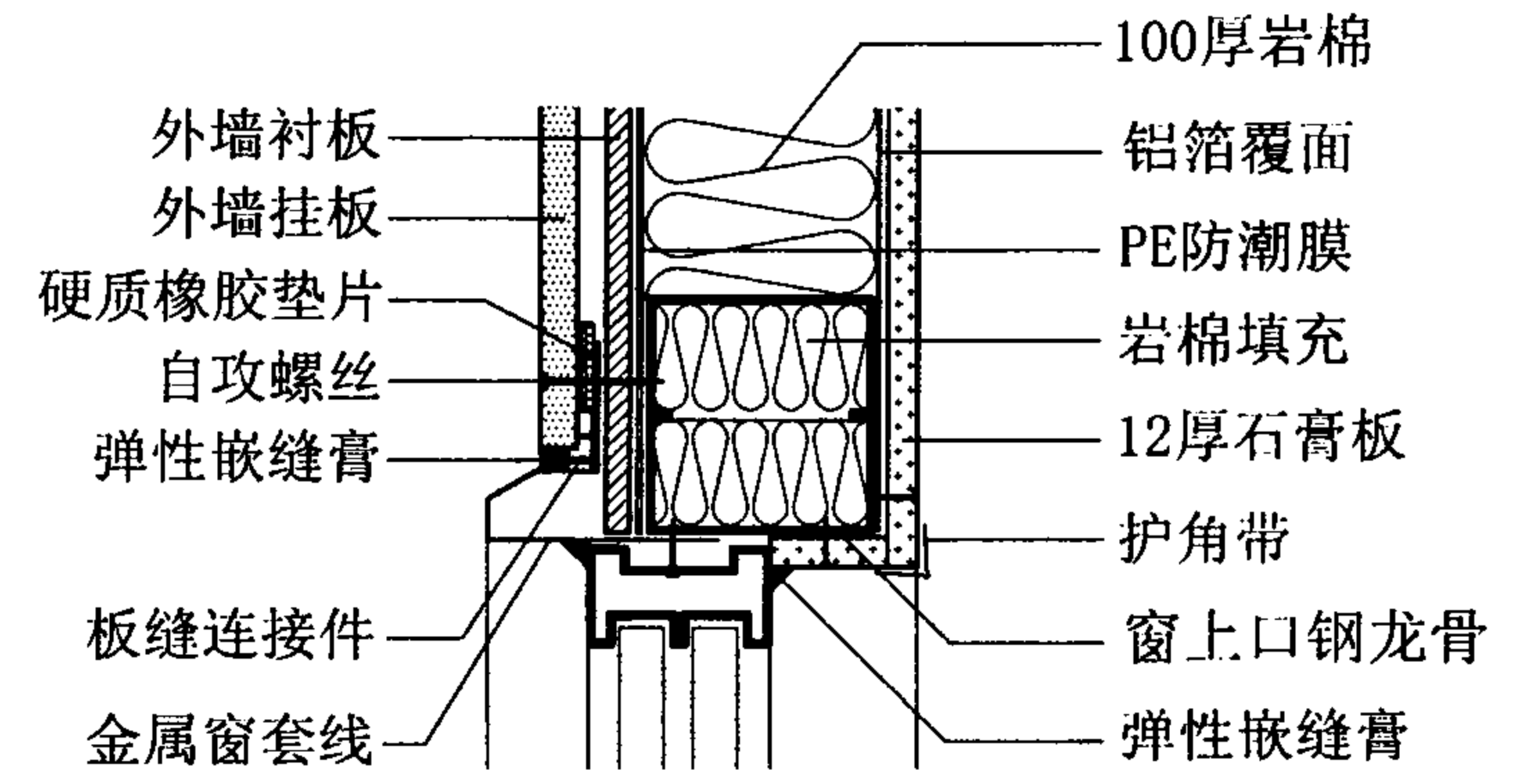
纤维水泥外墙挂板复合外墙体构造						图集号	07J905-1
审核	蔡昭昀	李晓明	校对	李晓媛	李晓明	设计	林莉
						页	32



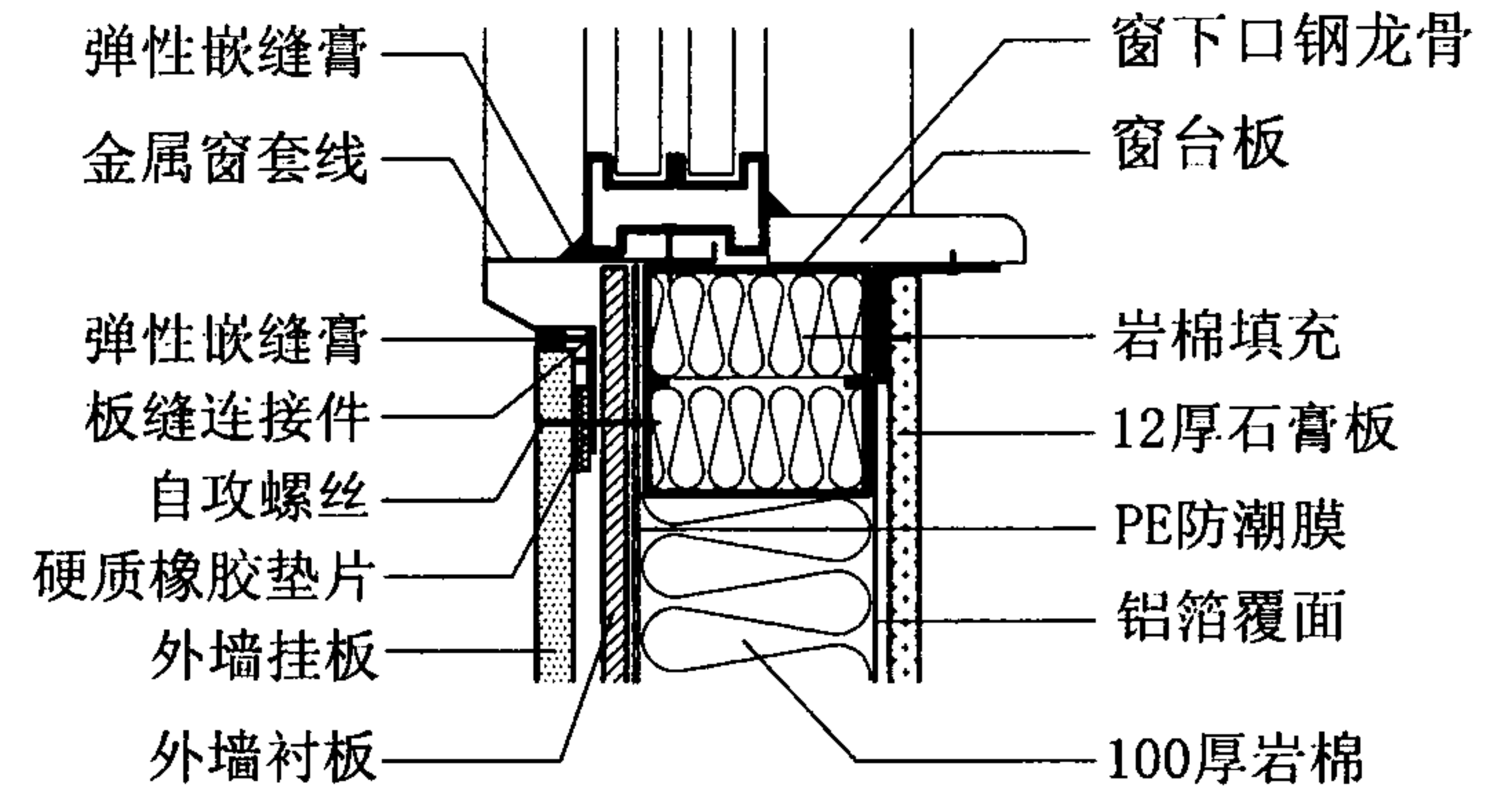
8 与内墙相交



9 窗侧

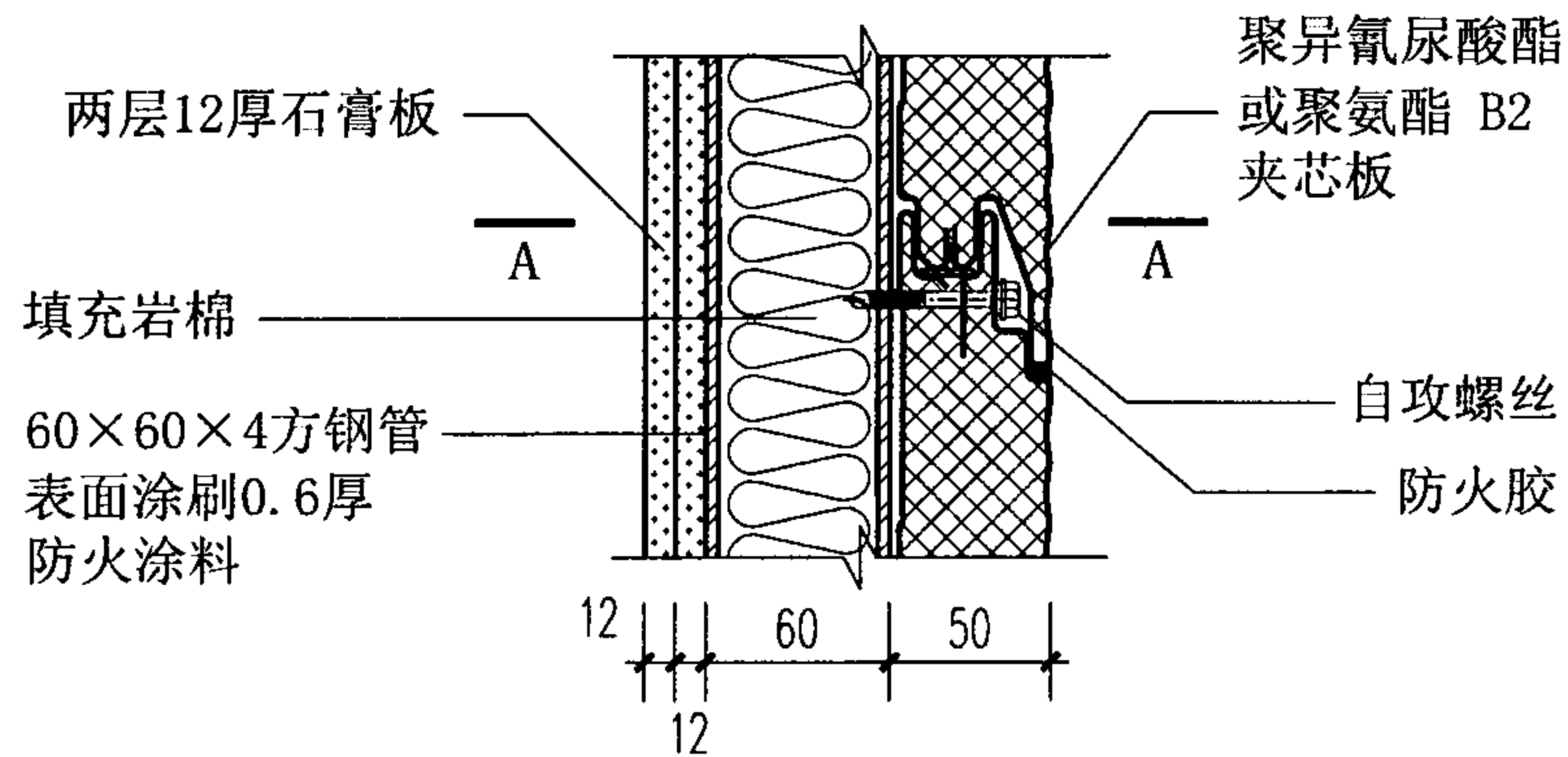


10 窗上

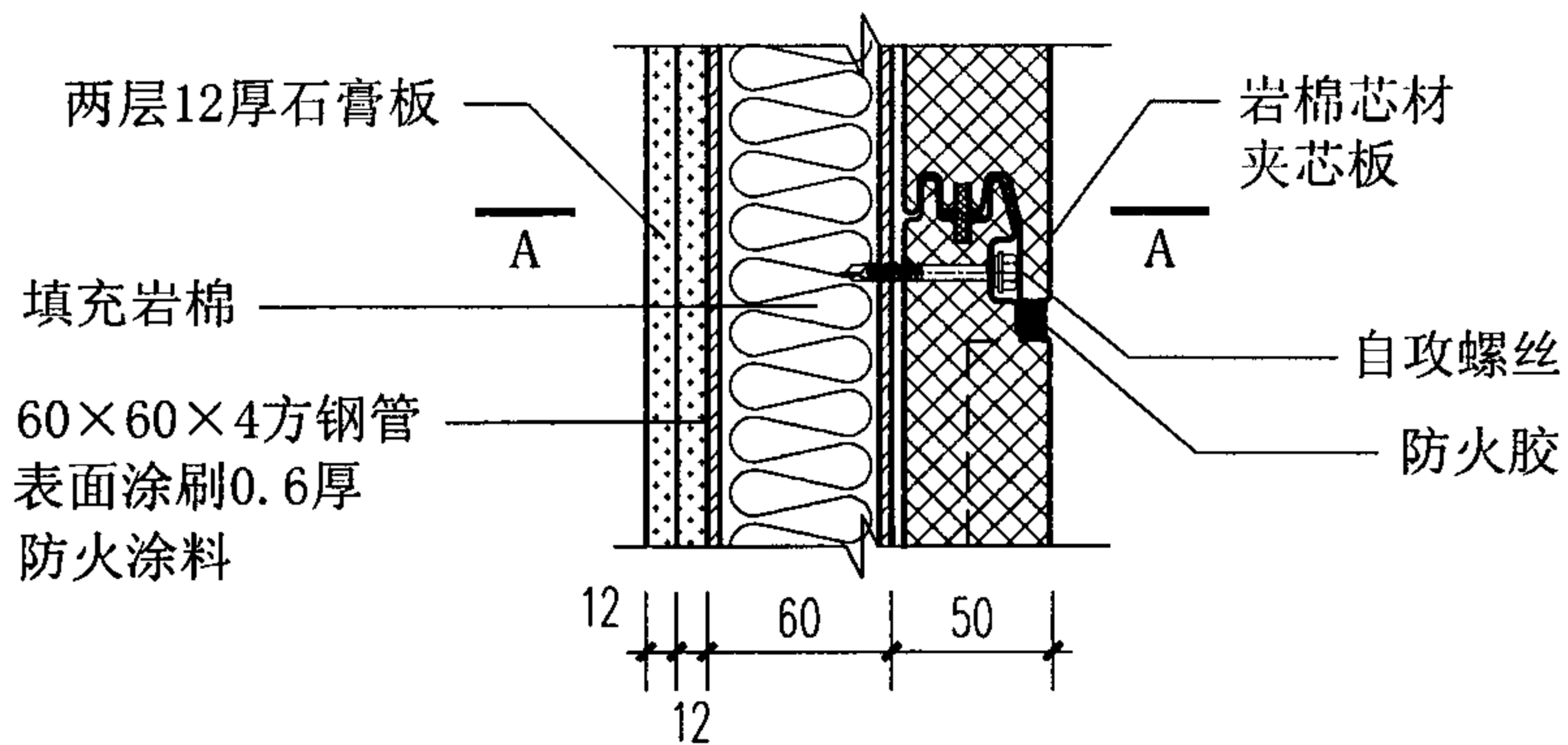


11 窗下

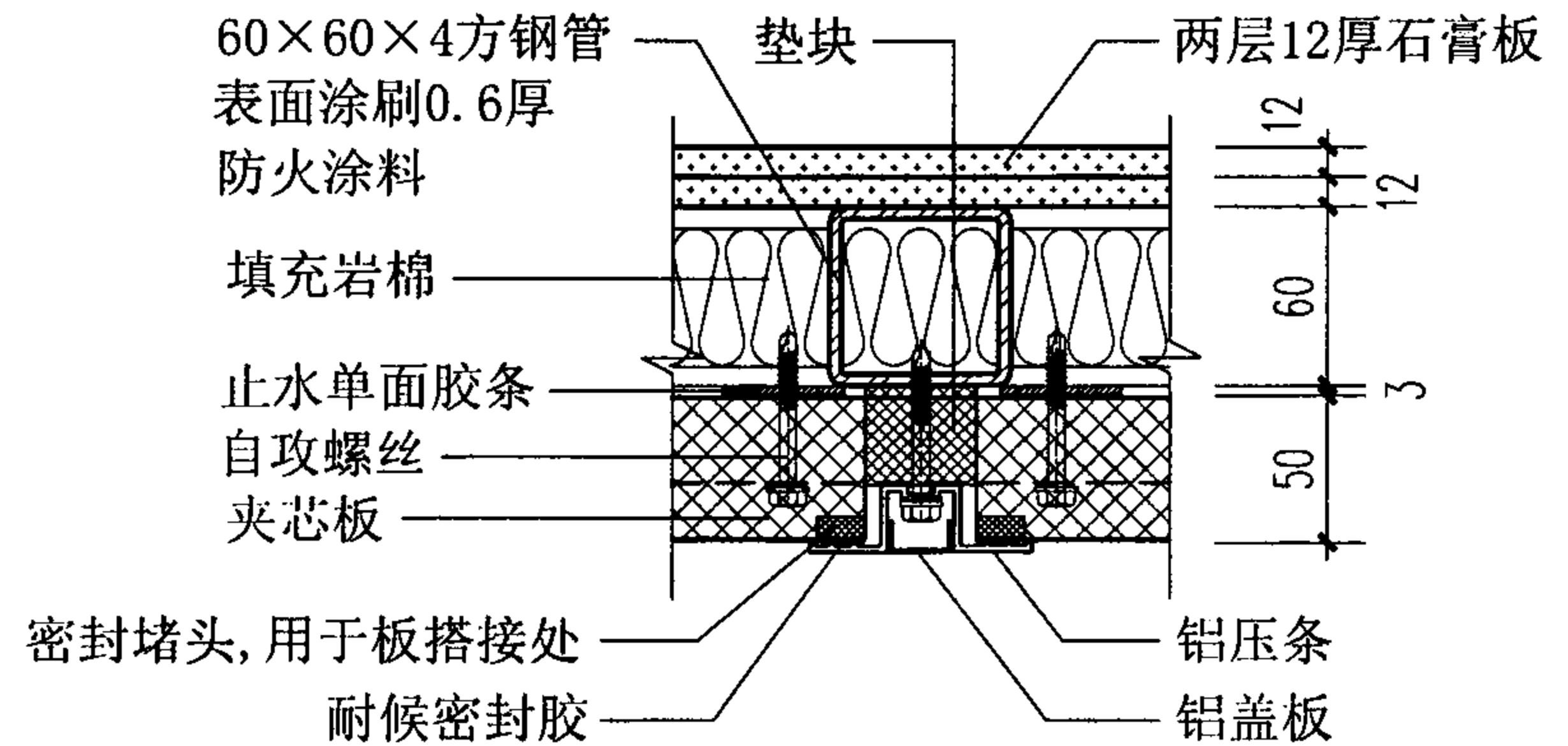
纤维水泥外墙挂板复合外墙体构造							图集号	07J905-1	
审核	蔡昭昀	李俊	校对	李晓媛	李俊	设计	林莉	页	33



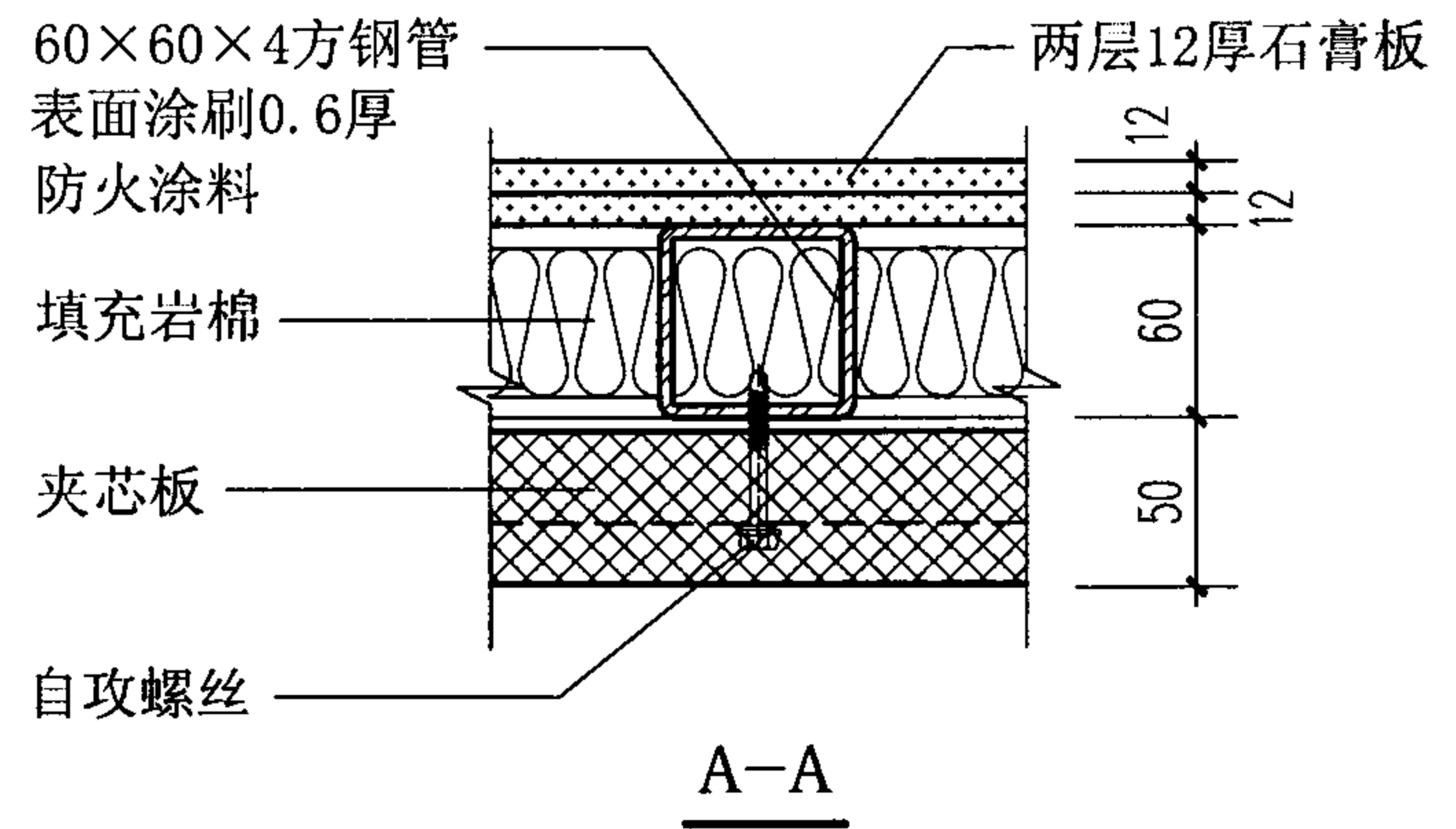
① 耐火时间1h



② 耐火时间1h

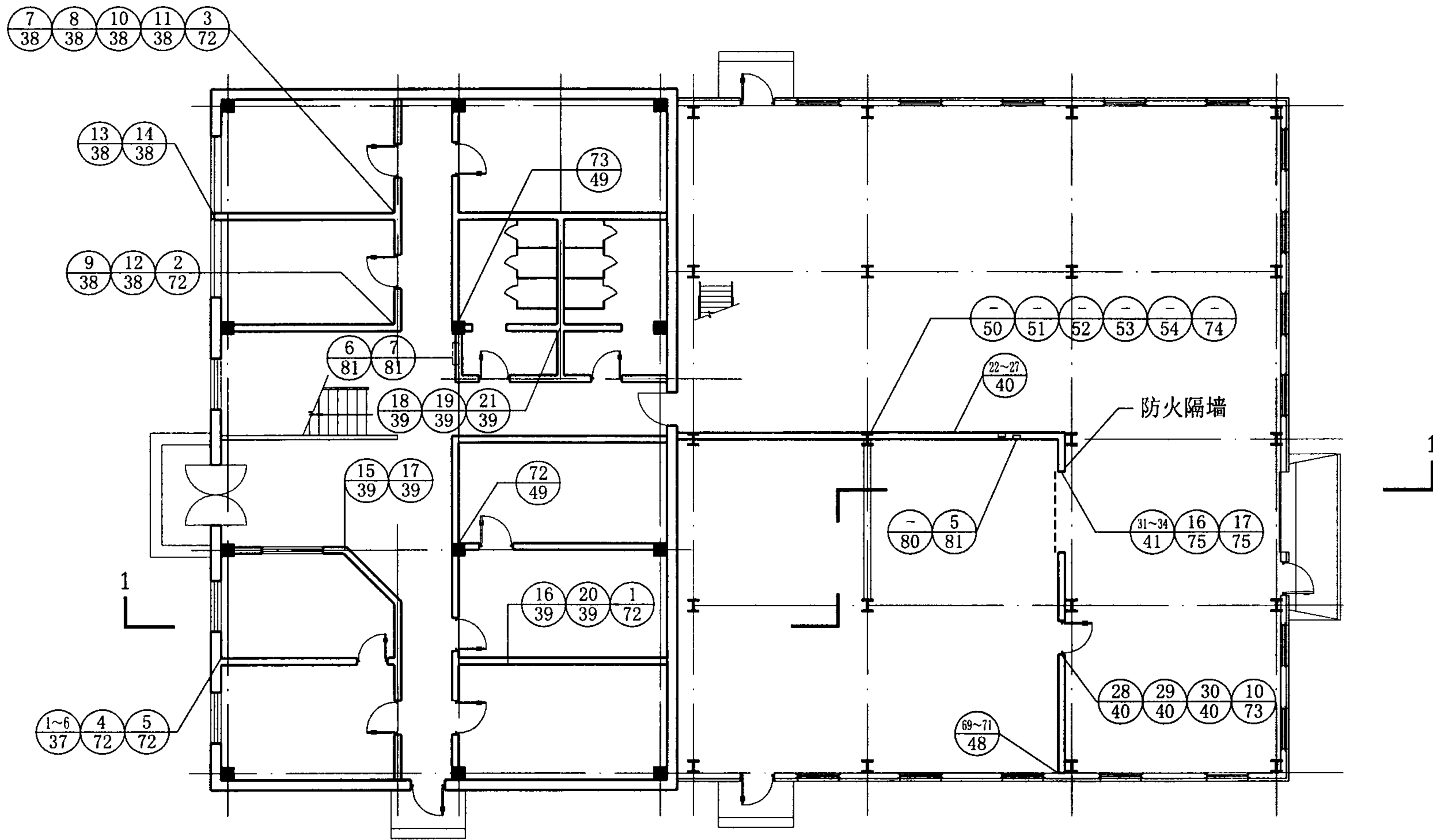


③ 纵向接缝



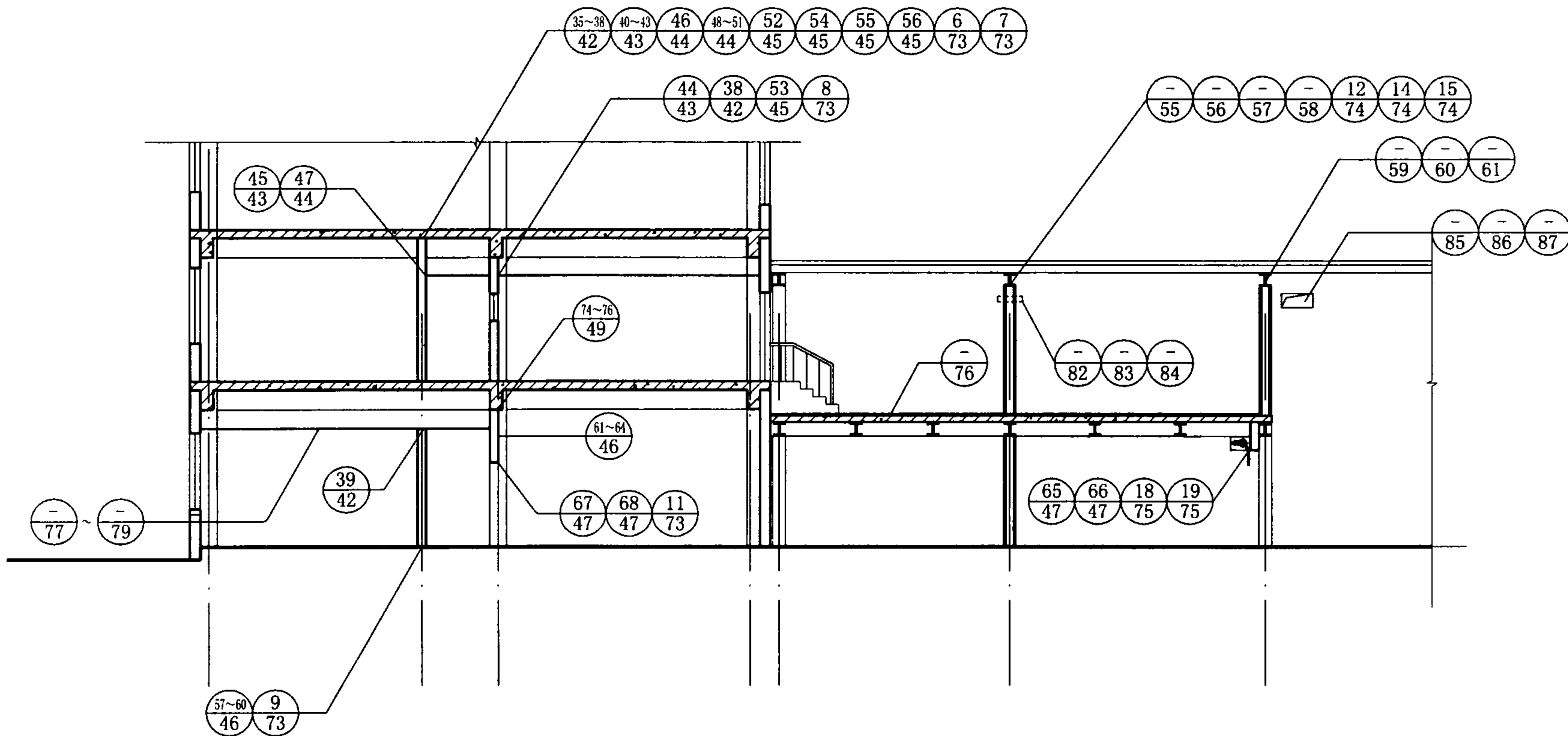
注：1. 本页构造根据来实建筑系统（廊坊）有限公司提供的技术资料编制。  
2. 龙骨断面由具体工程结构计算确定，图中为防火检验时龙骨断面。

<b>金属夹芯板复合外墙防火构造</b>							图集号	07J905-1	
审核	蔡昭昀	李晓明	校对	李晓媛	李晓明	设计	林莉	页	34



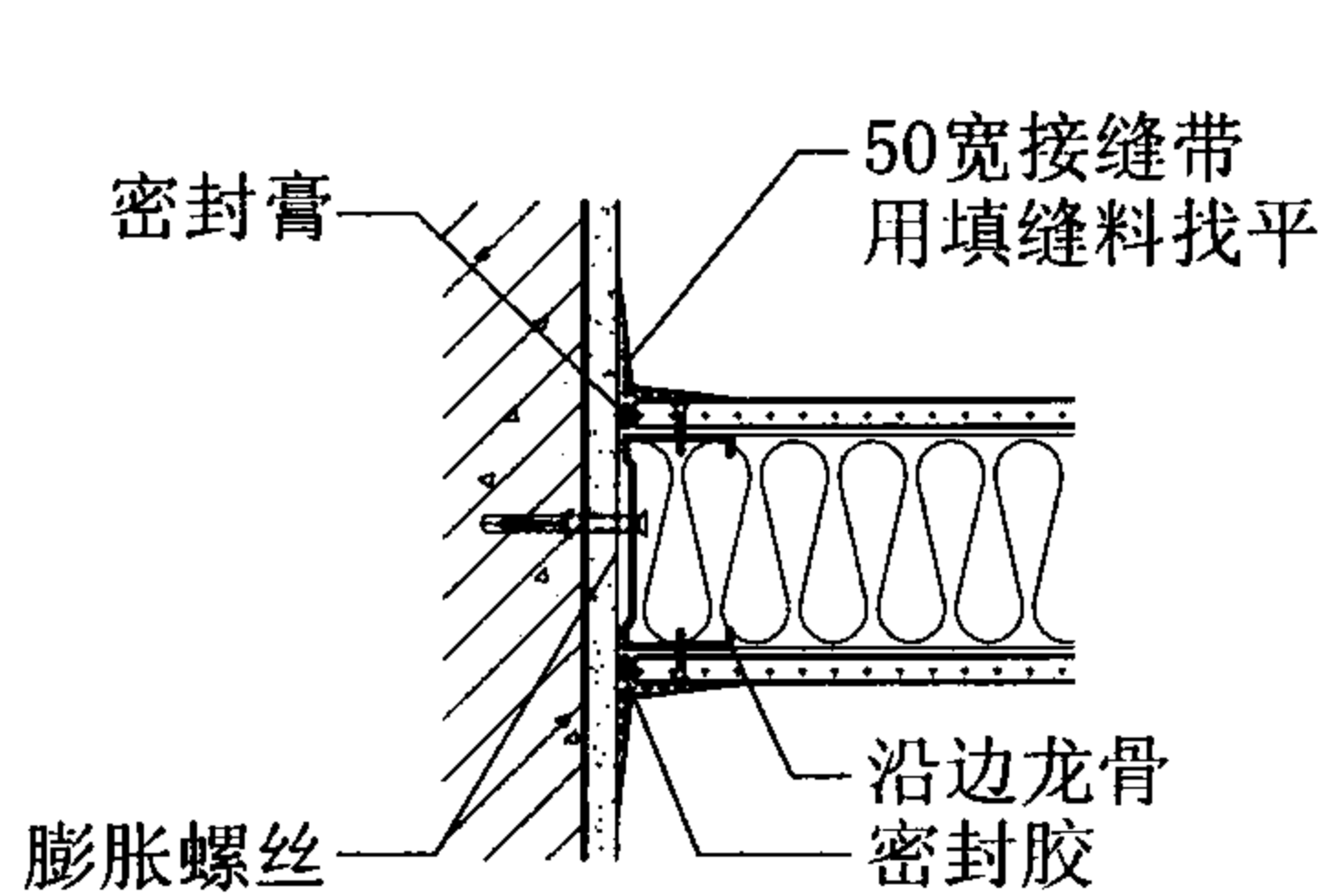
平面索引图

<b>隔墙平面索引图</b>					图集号	07J905-1
审核	蔡昭昀	李旭阳	校对	林 莉	设计	李晓媛 李媛媛
					页	35

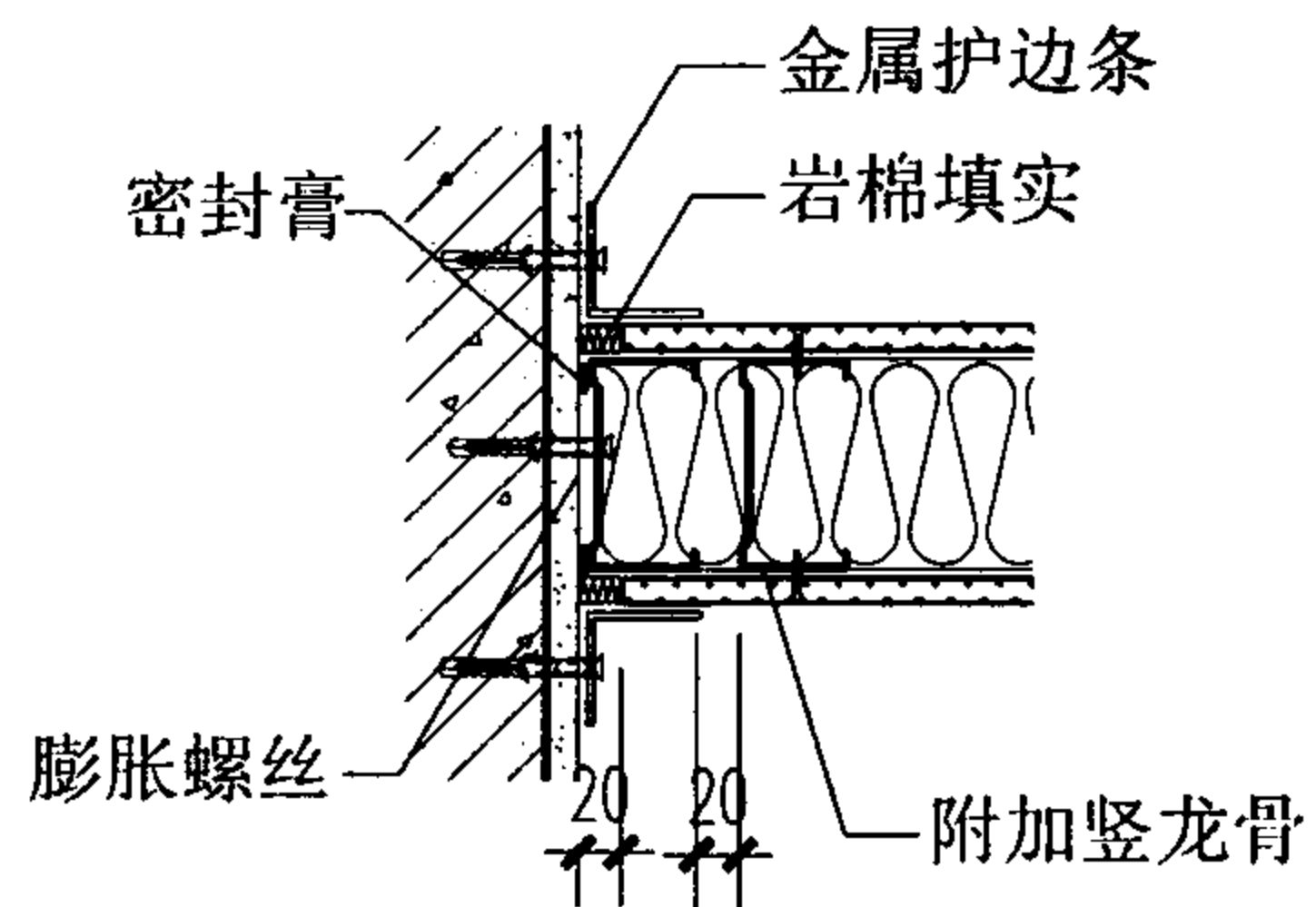


1-1剖面图

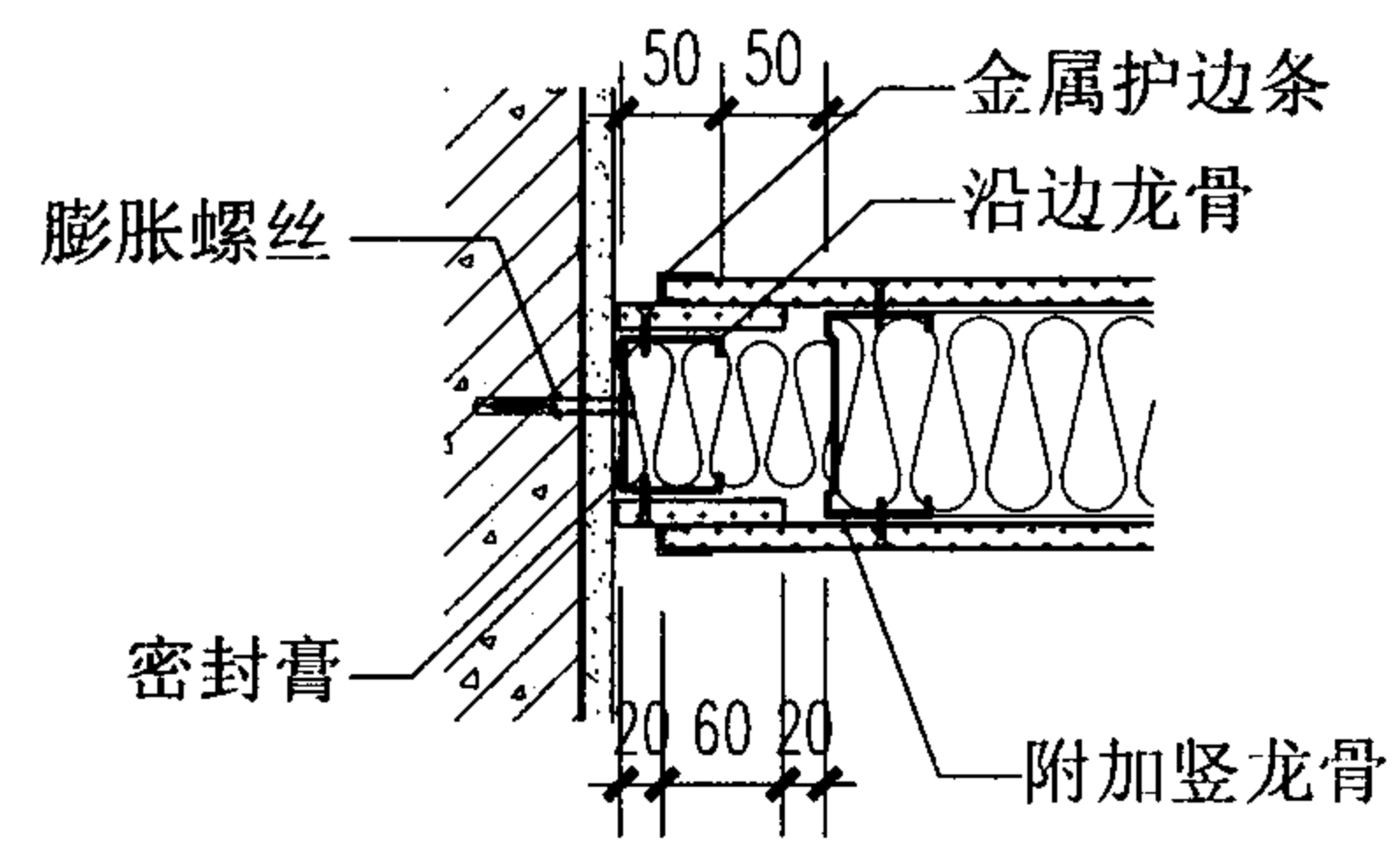
<b>剖面索引图</b>						图集号	07J905-1
审核	蔡昭昀	李俊	校对	林 莉	设计	李晓媛	李 俊
						页	36



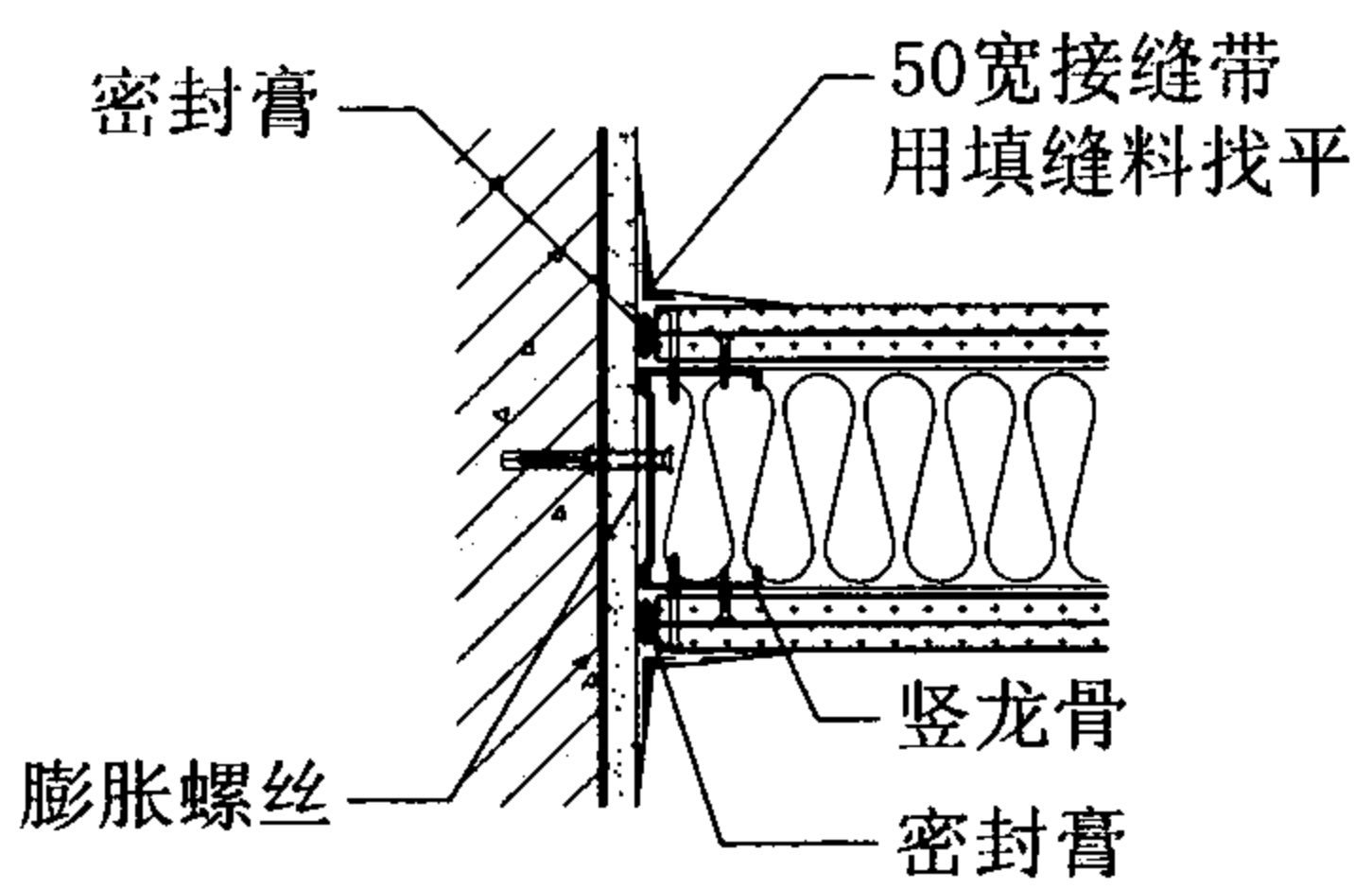
1



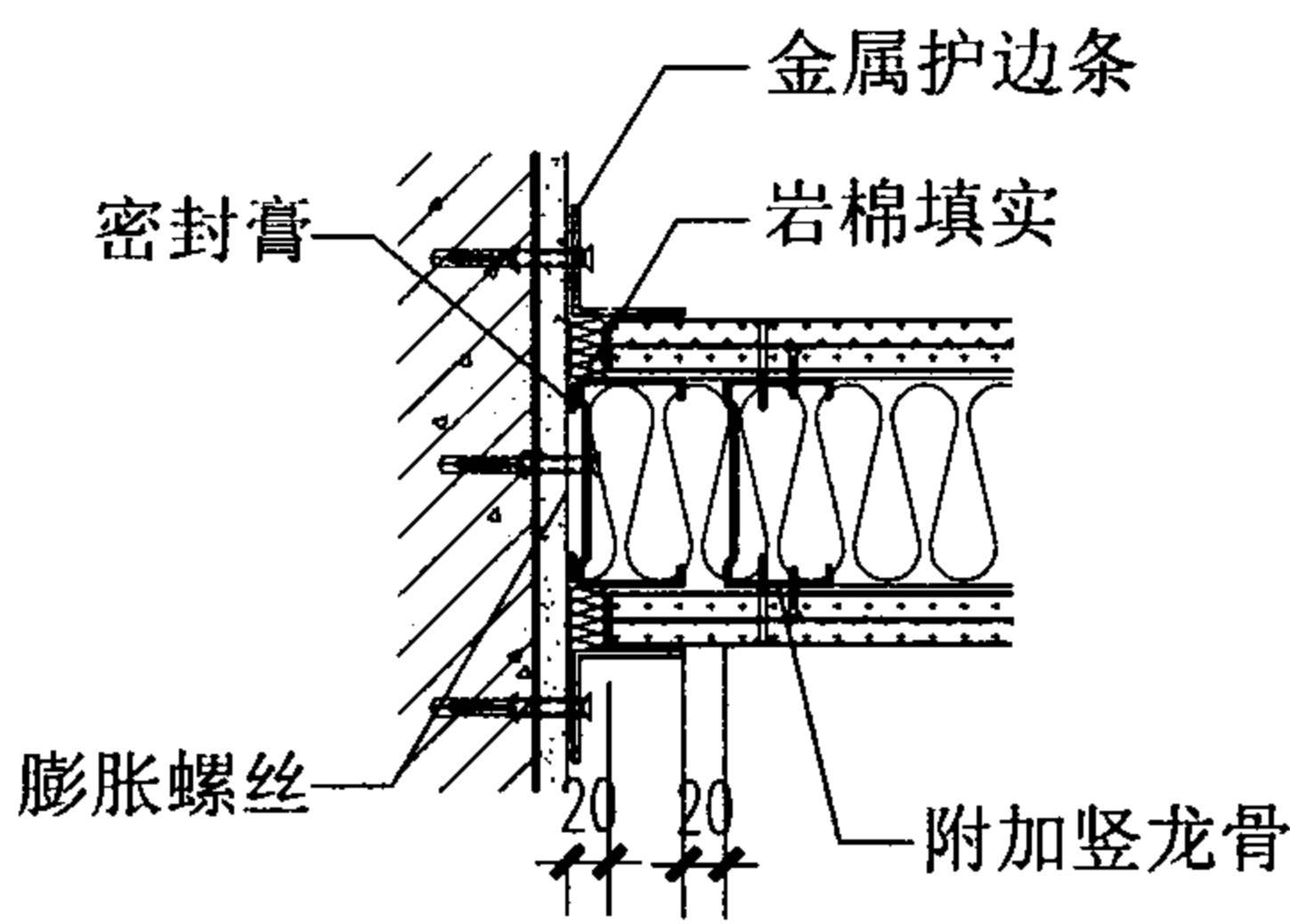
2 滑动连接



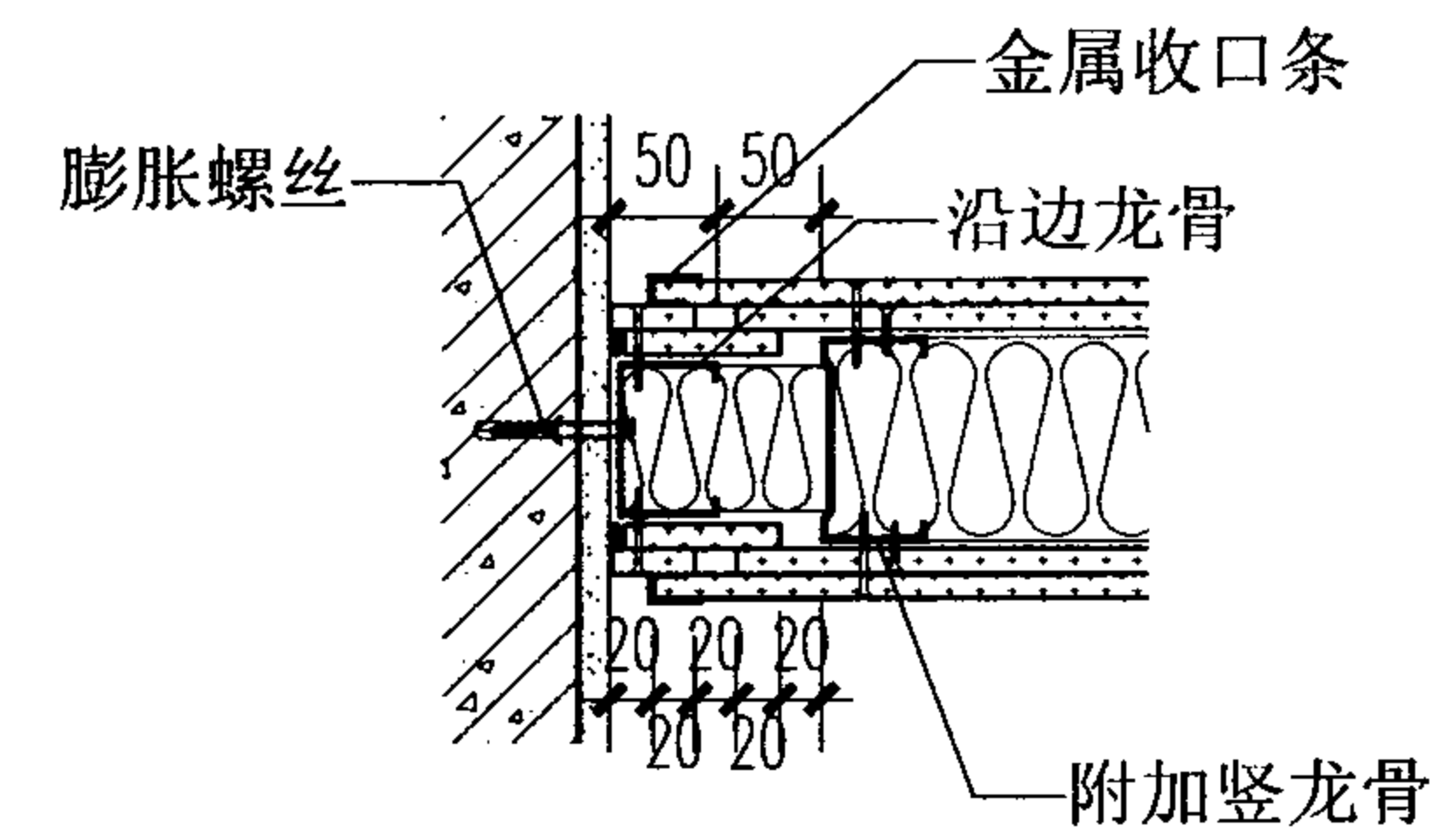
3 滑动连接



4

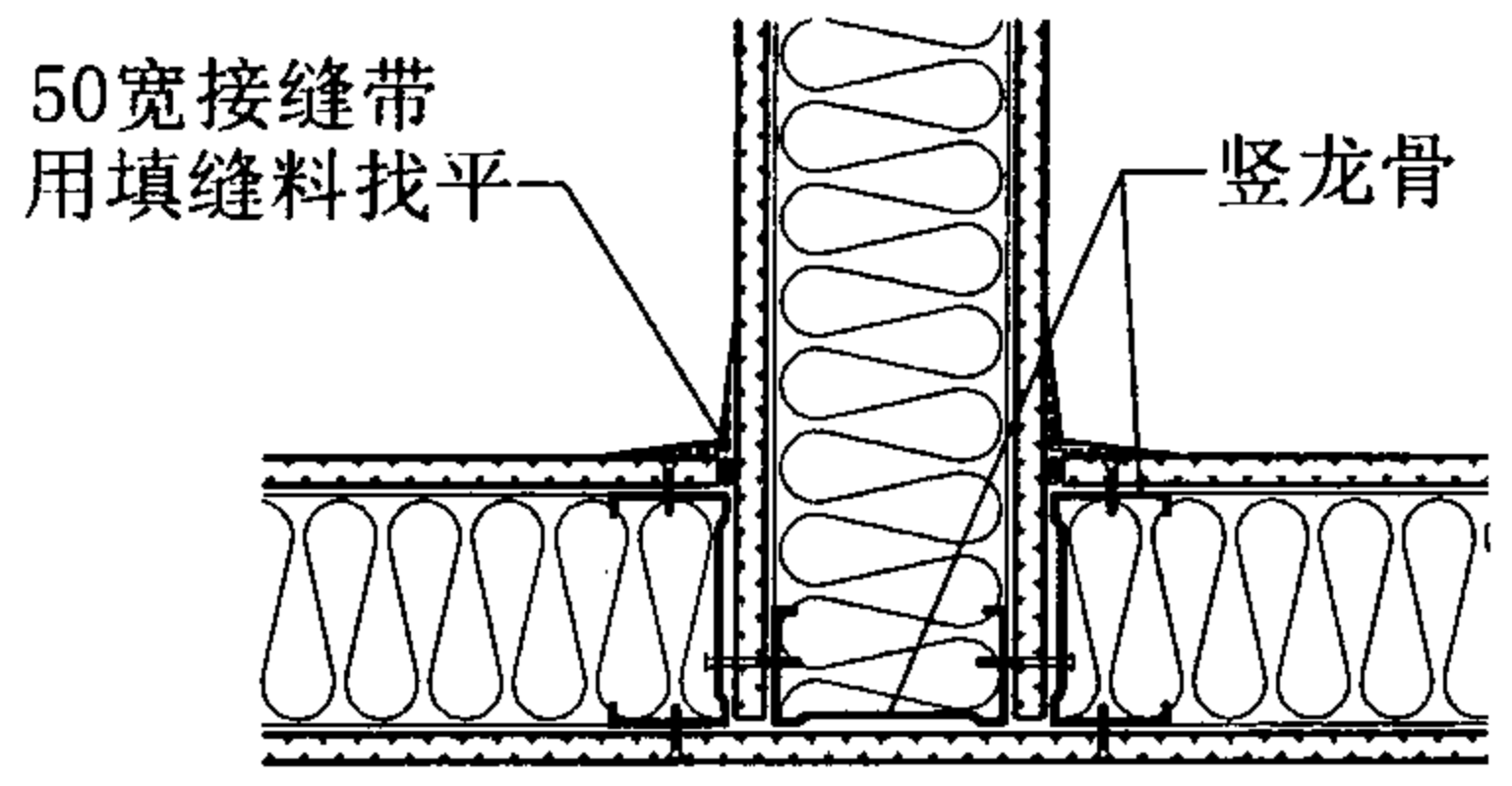


5 滑动连接

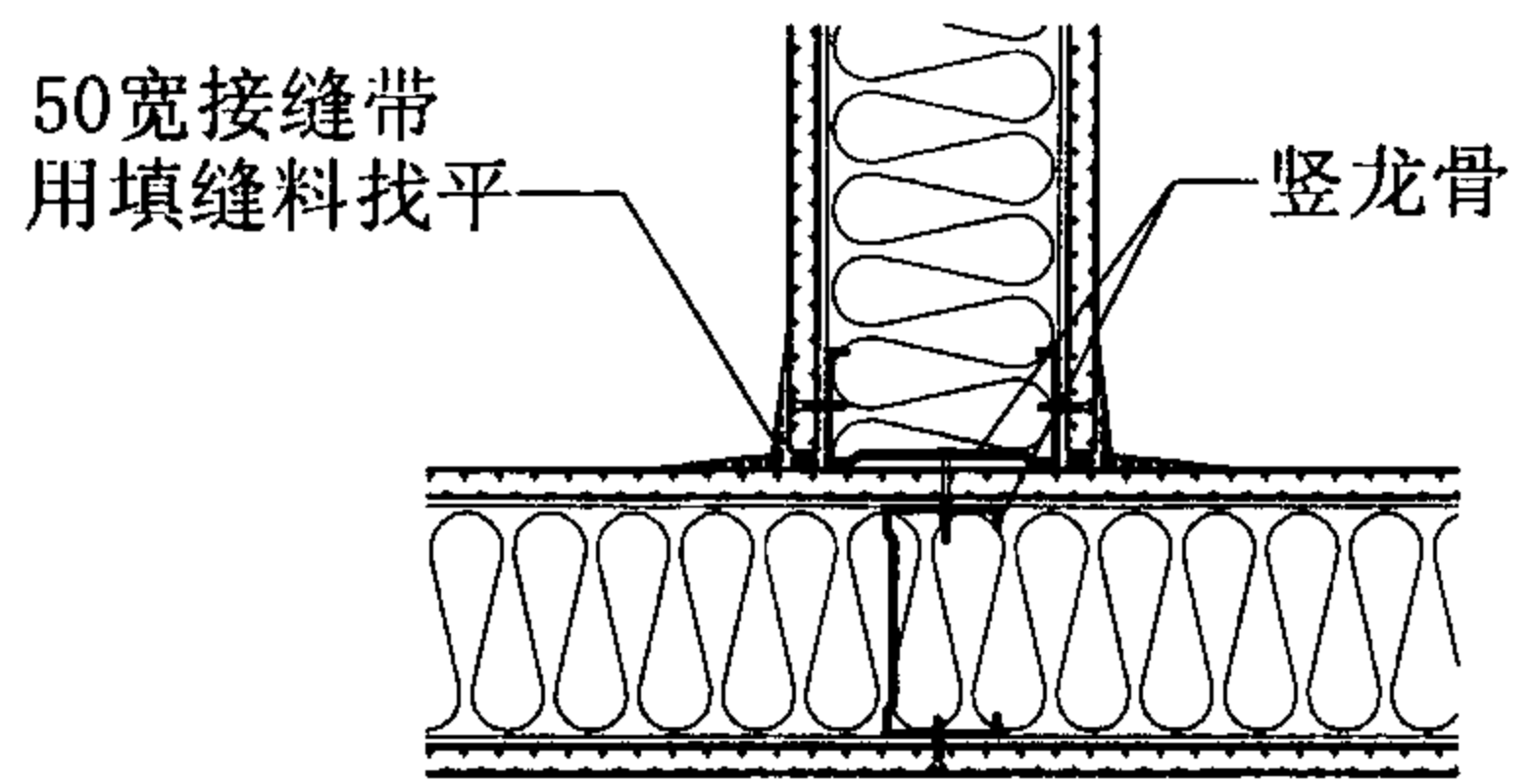


6 滑动连接

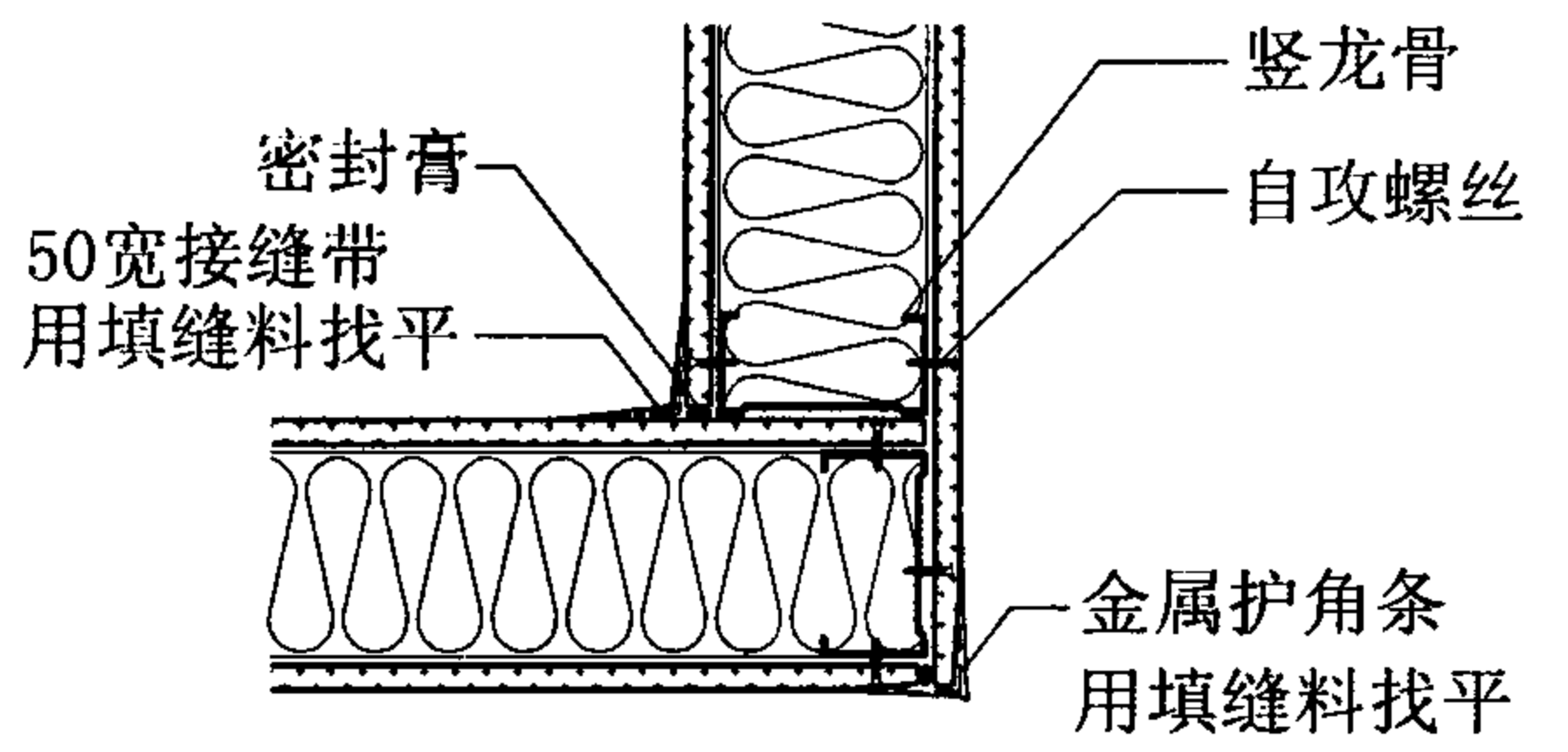
隔墙与主体墙连接构造							图集号	07J905-1	
审核	蔡昭昀	李以均	校对	林 莉	设计	李晓媛	李 媛	页	37



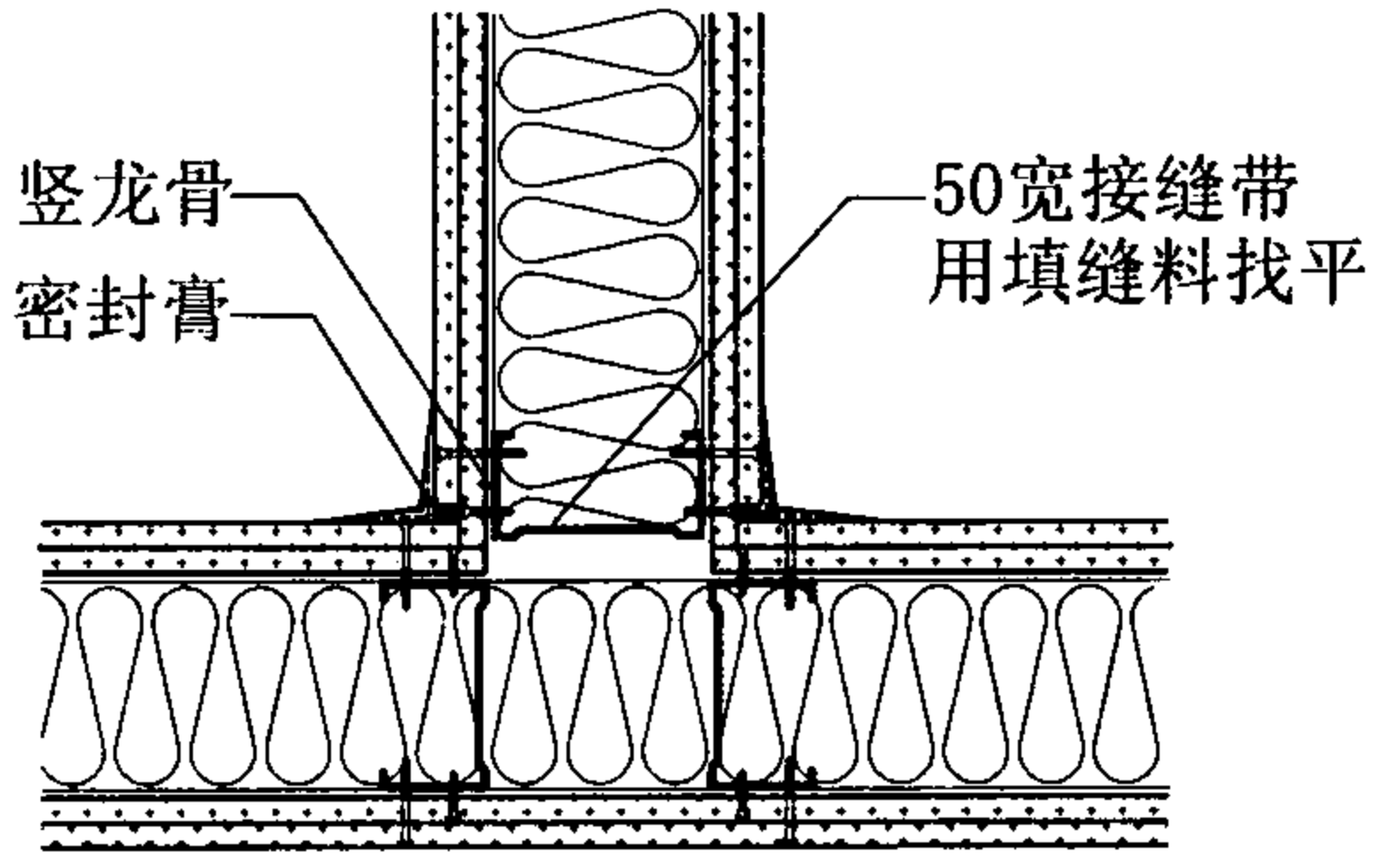
7



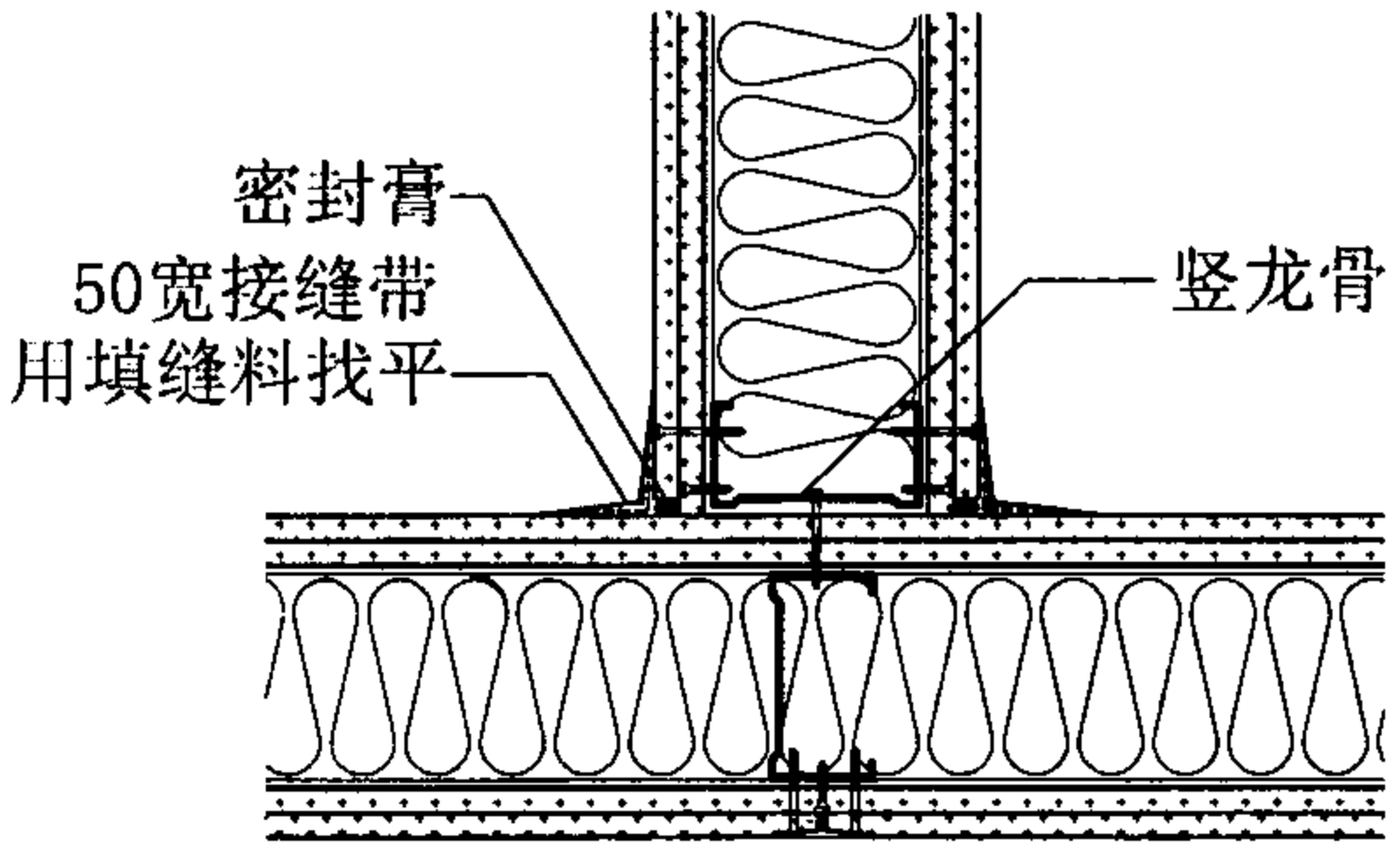
8



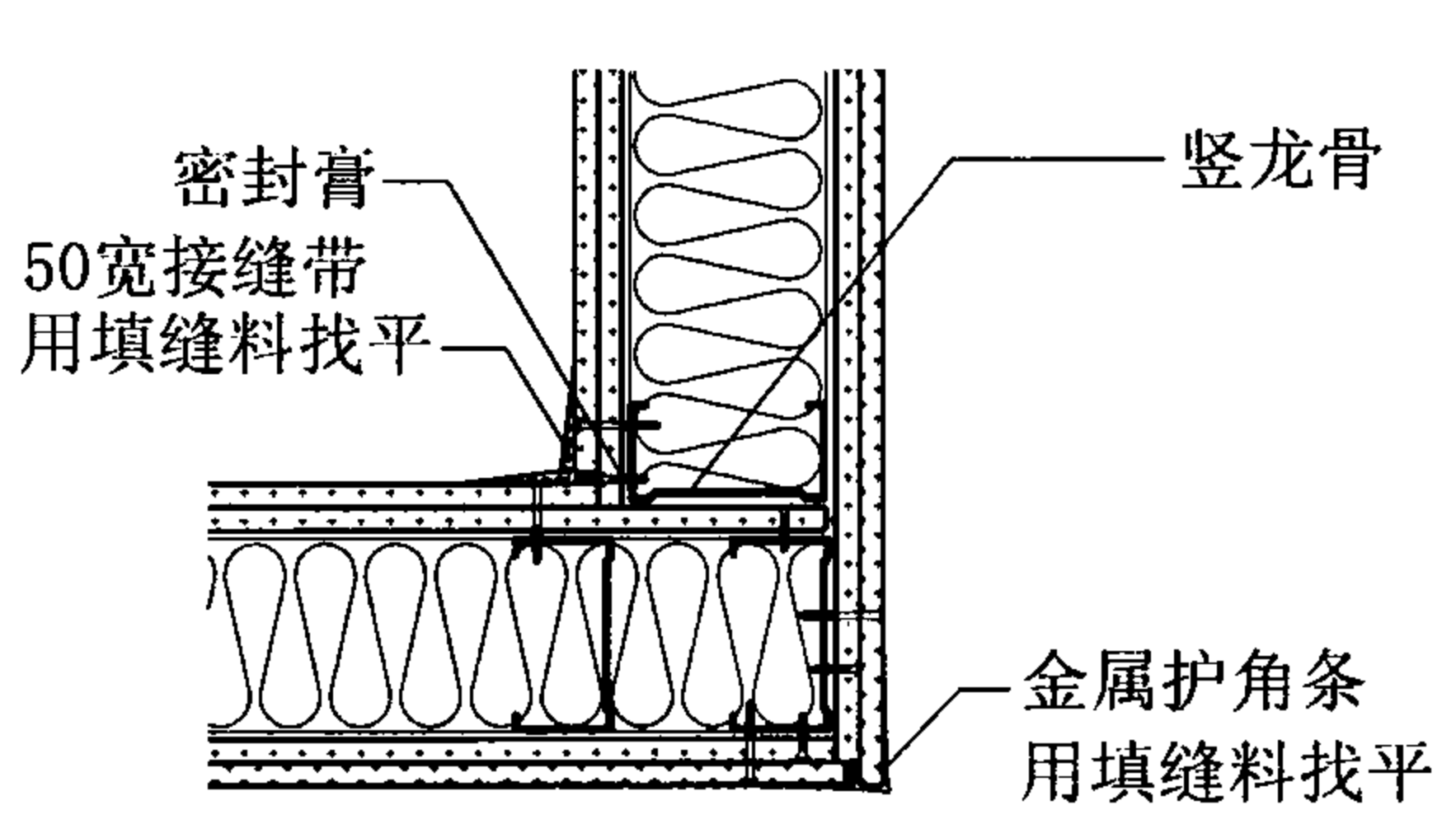
9



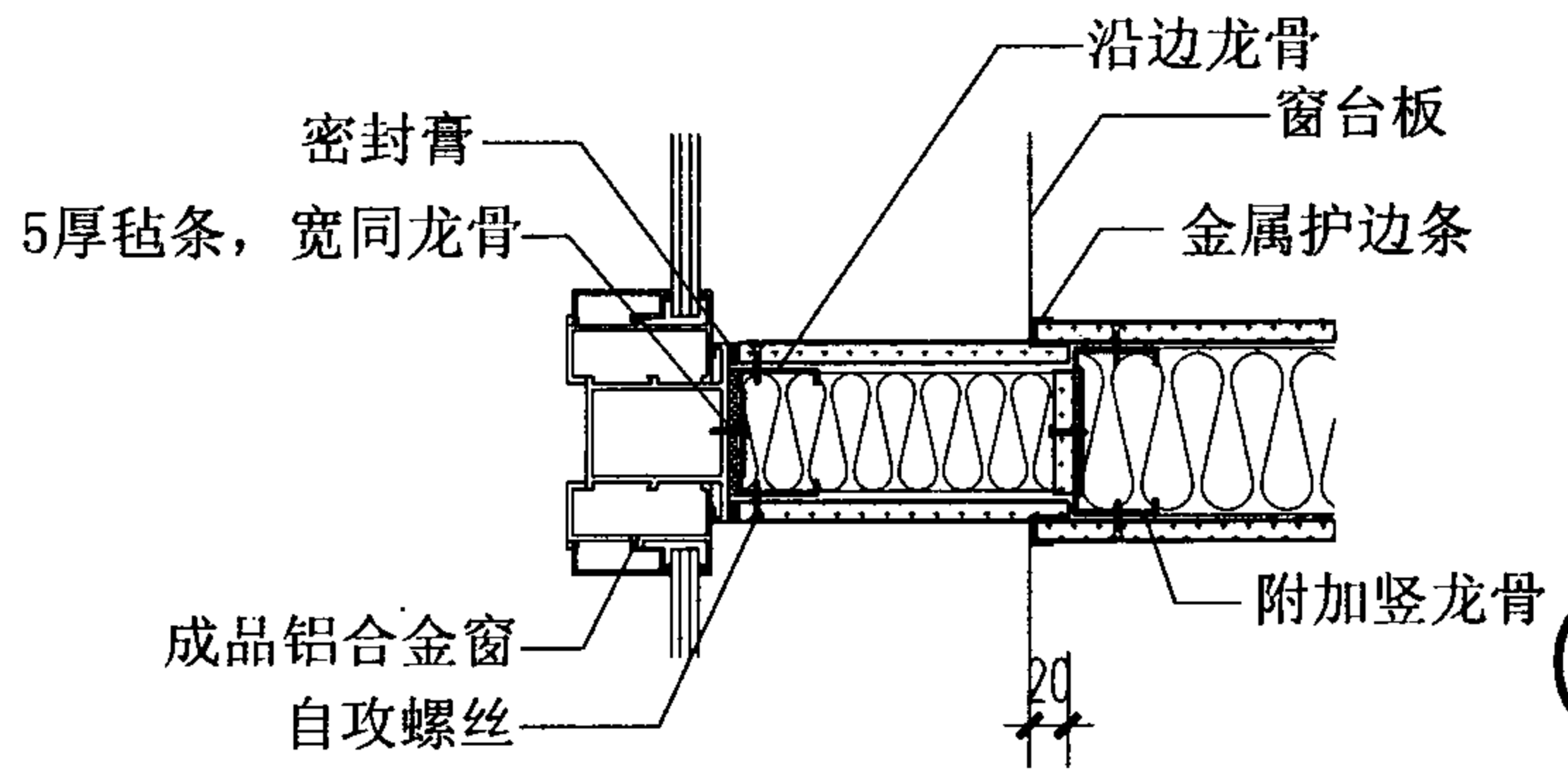
10



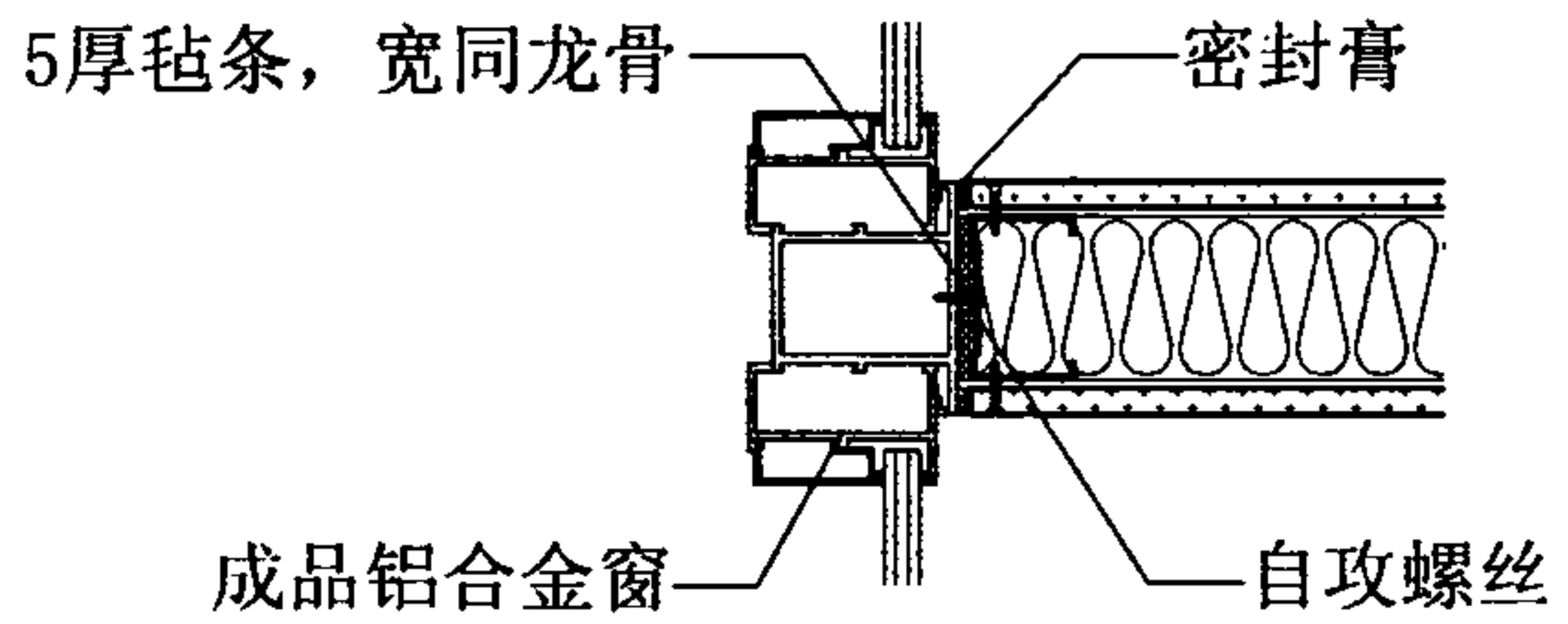
11



12

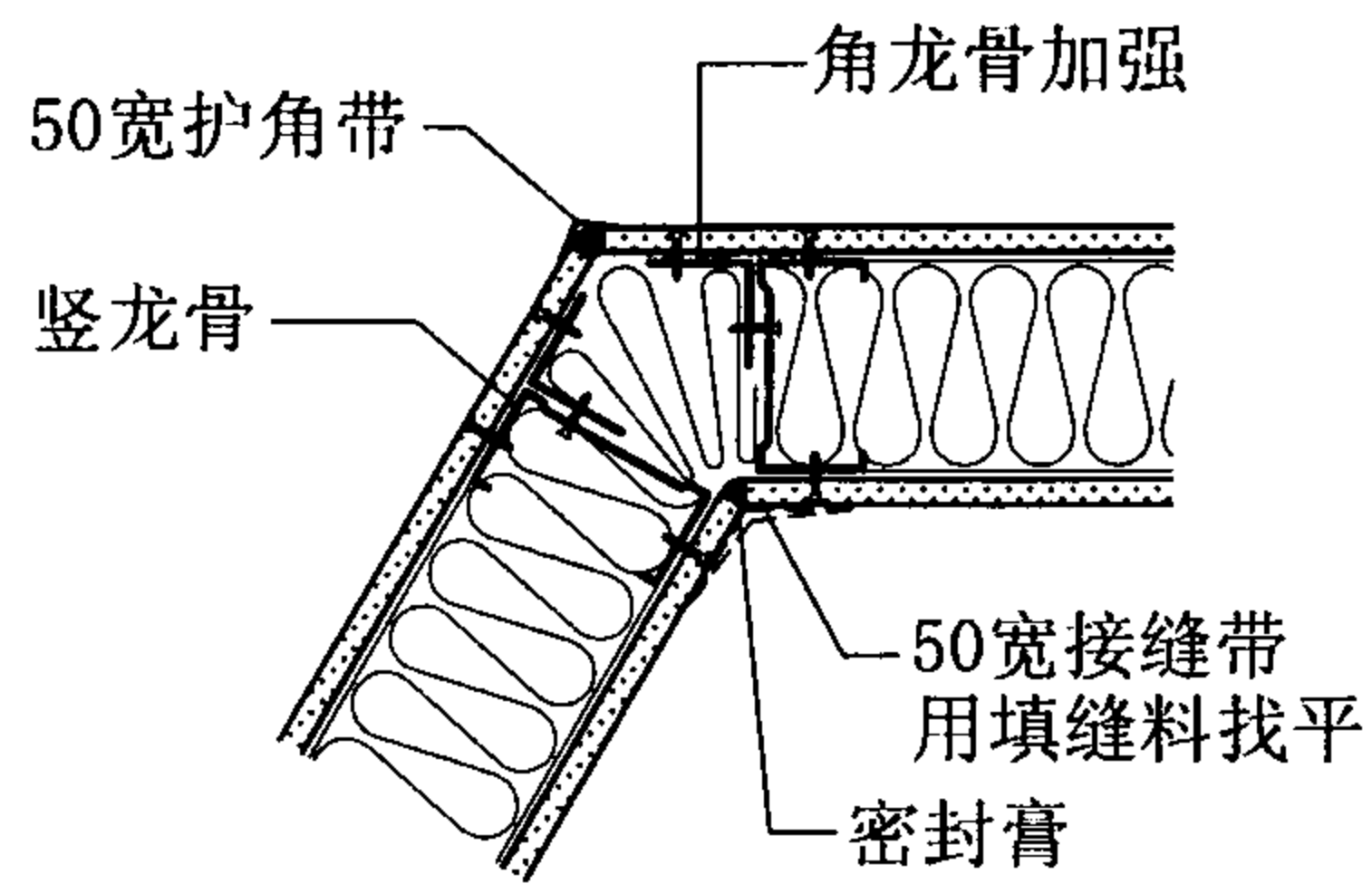


13

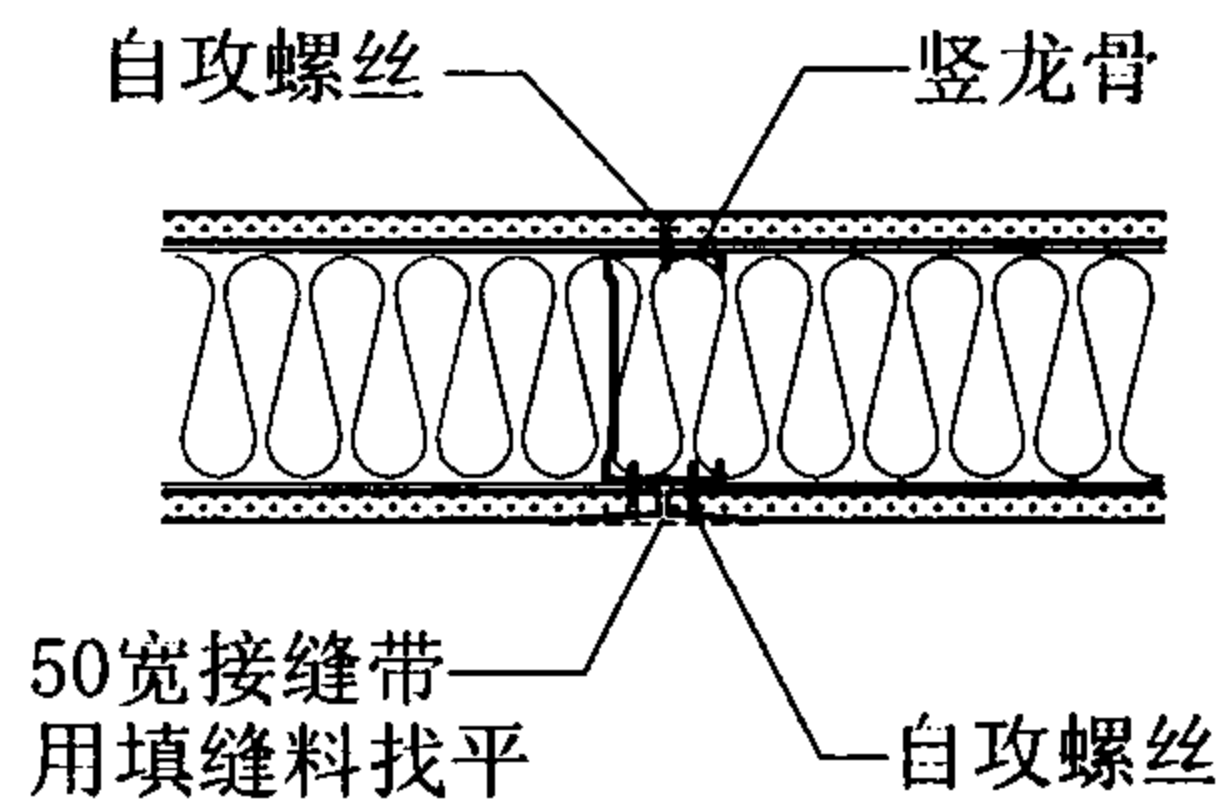


14

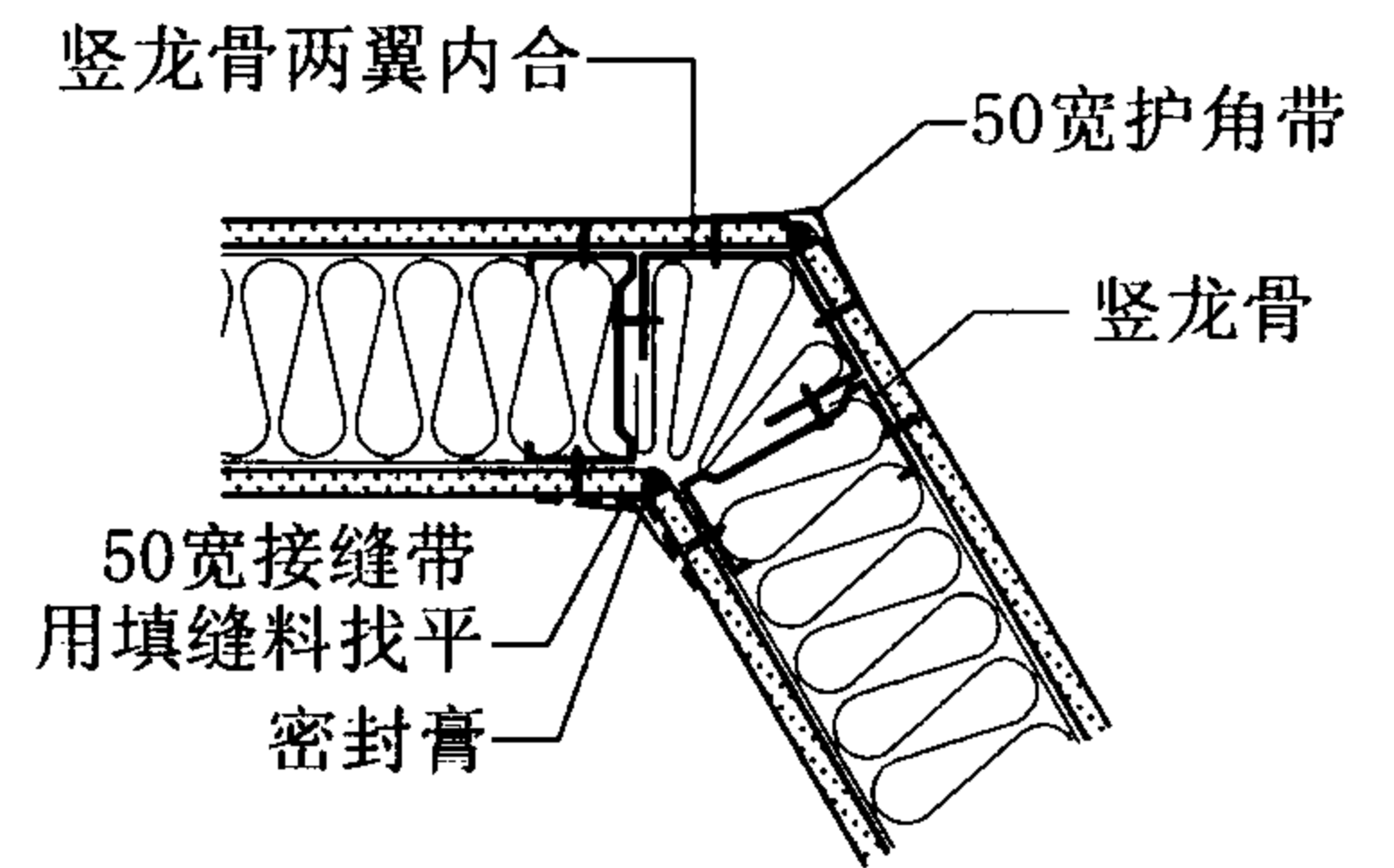
<b>隔墙转角、丁字连接构造</b>						图集号	07J905-1
审核	蔡昭昀	李俊	校对	林莉	设计	李晓媛	李彦
						页	38



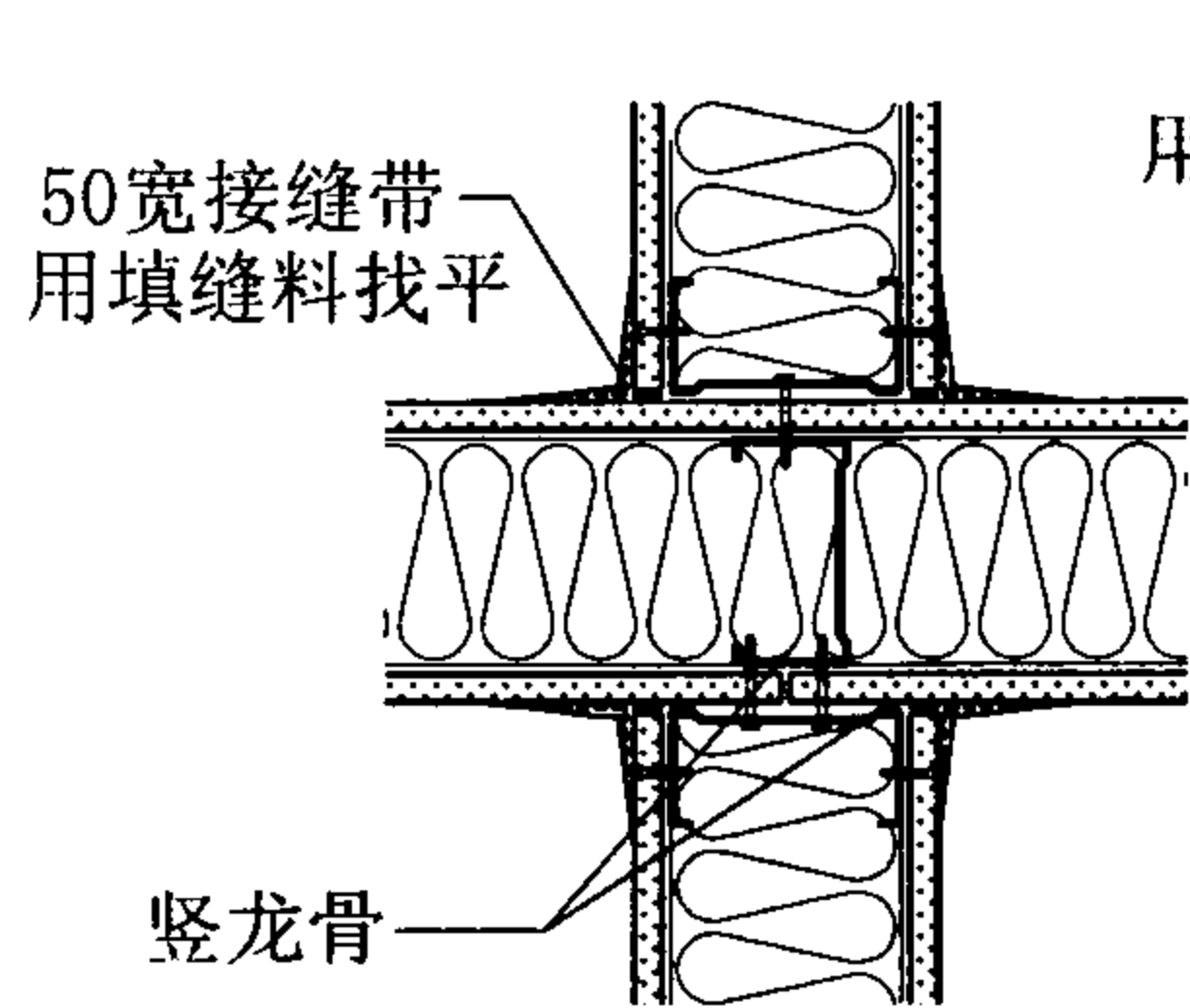
15



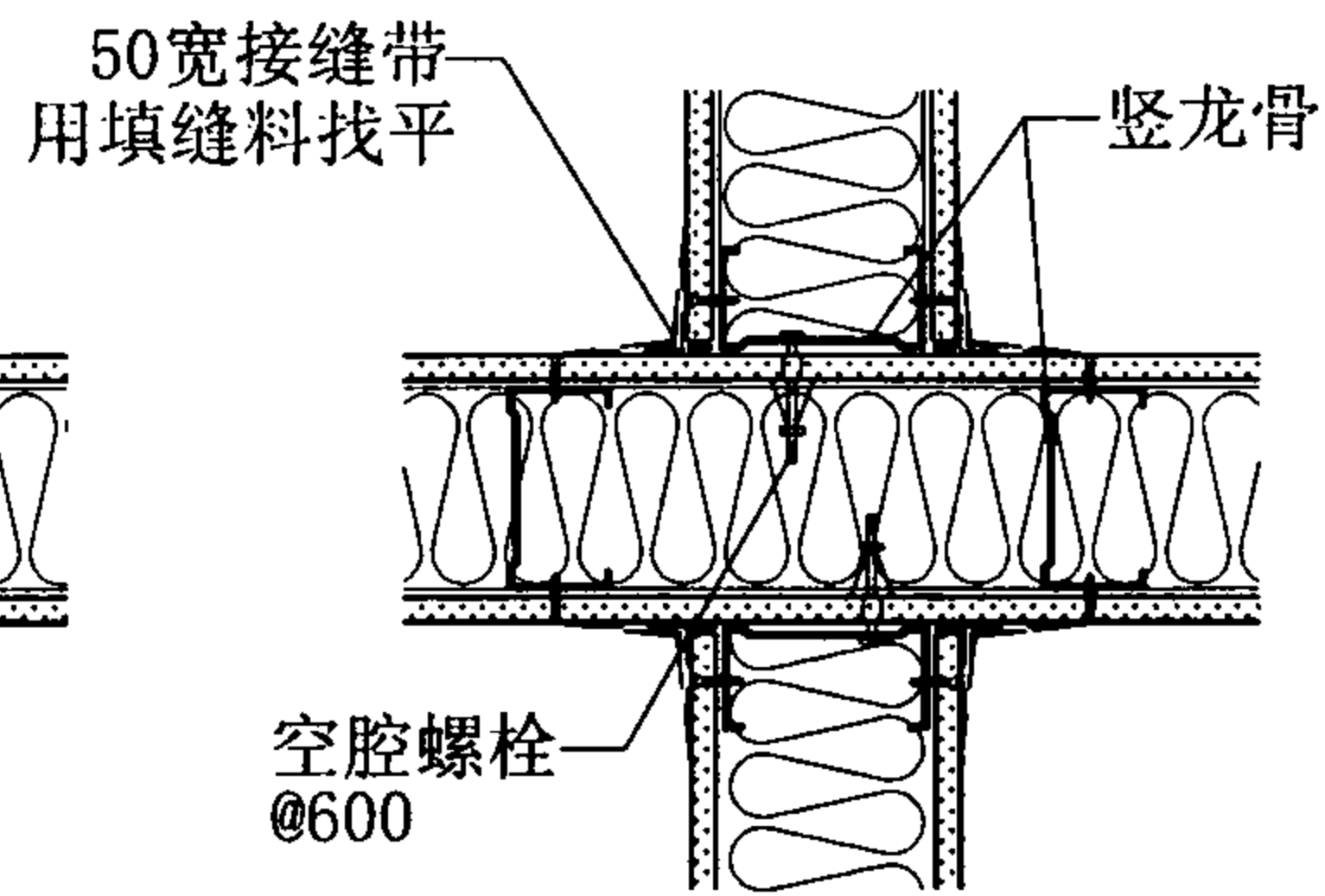
16 竖向接缝



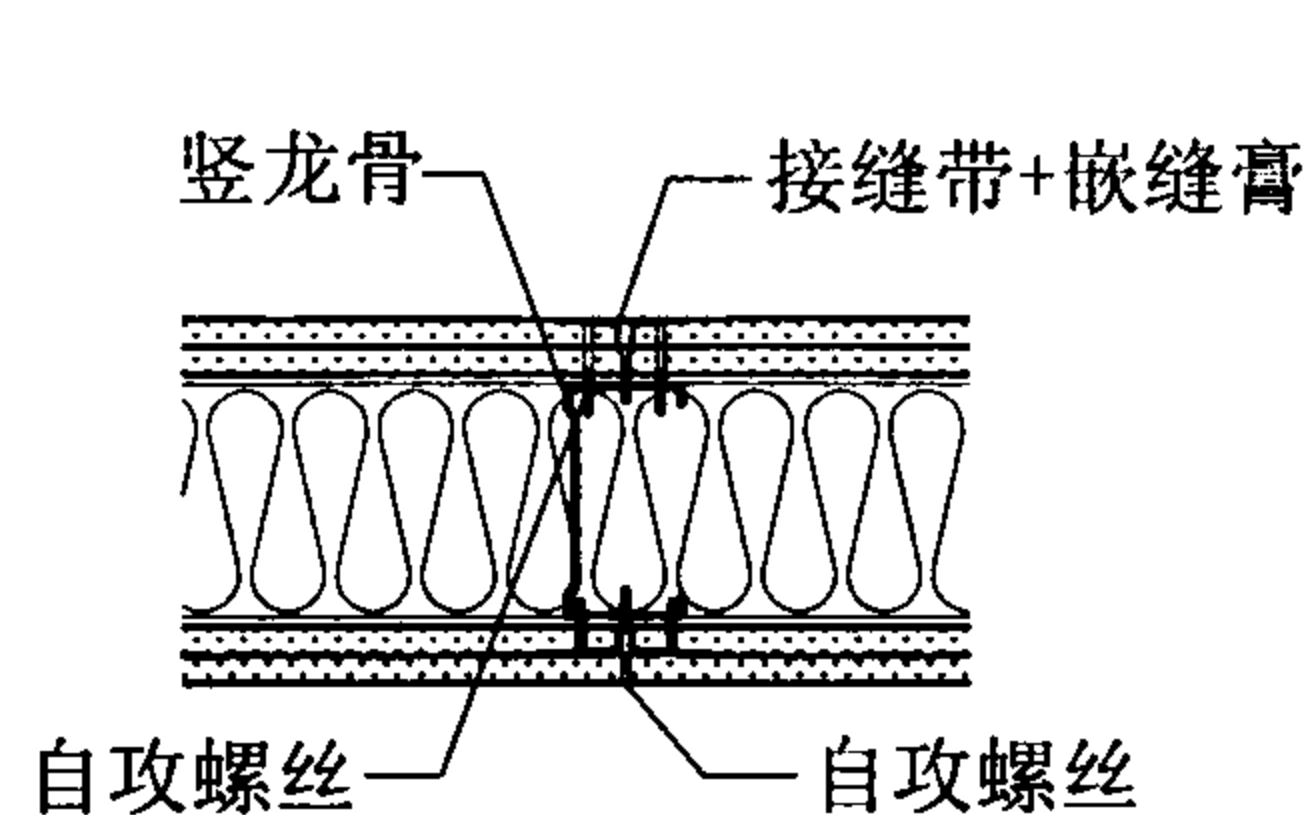
17



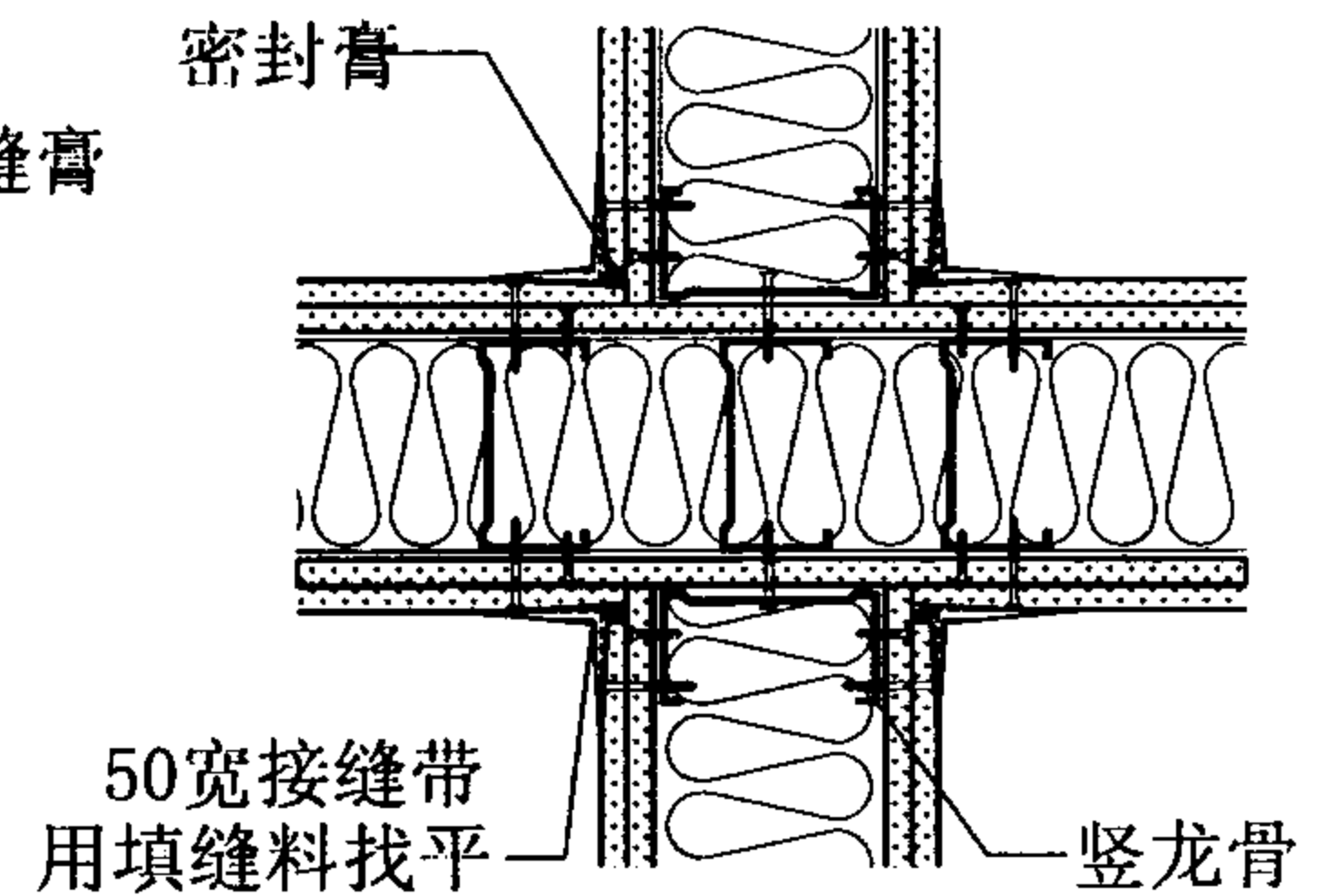
18



19

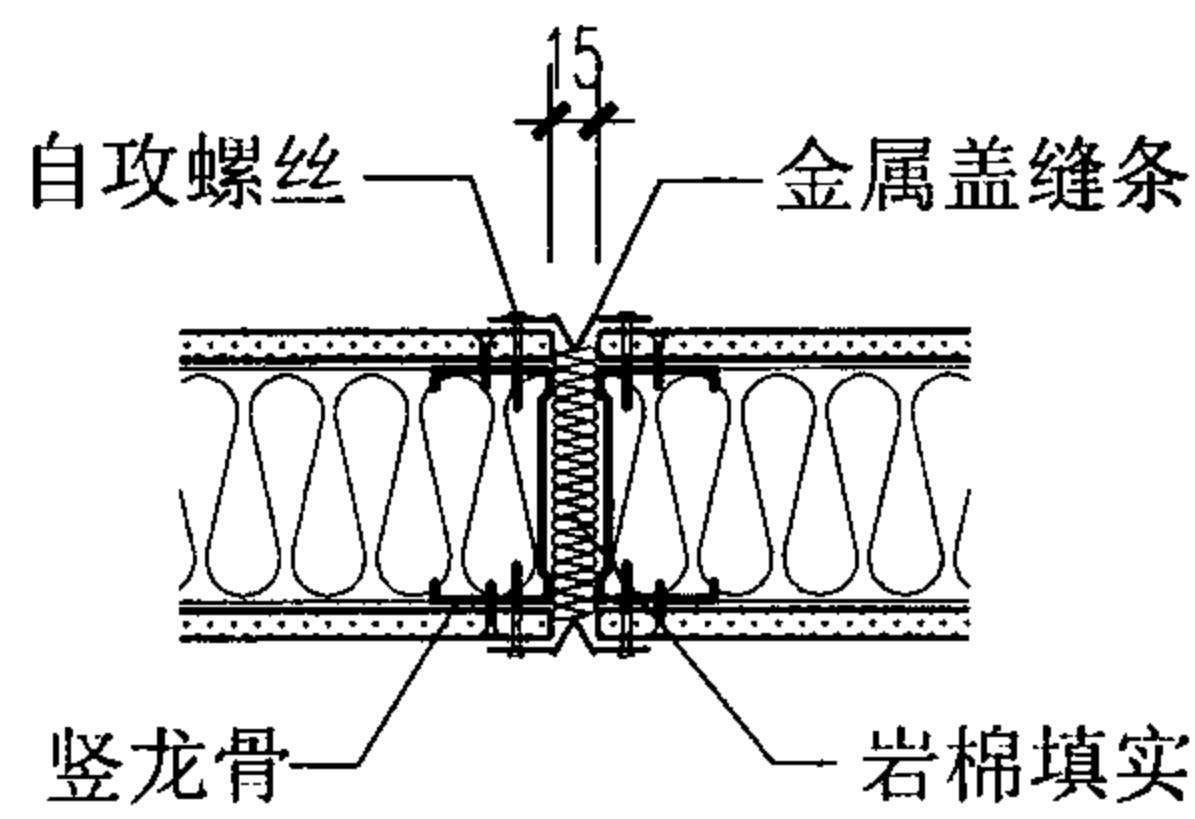


20 竖向接缝

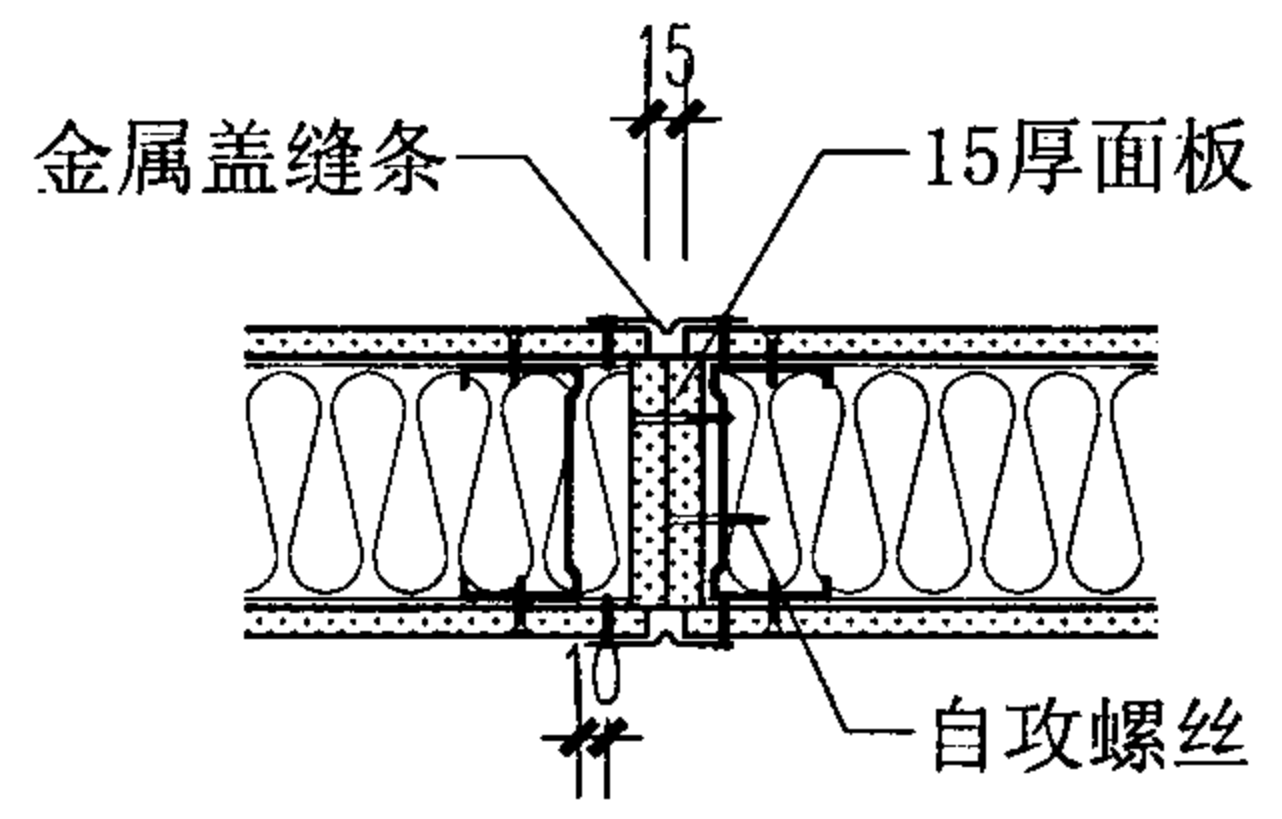


21

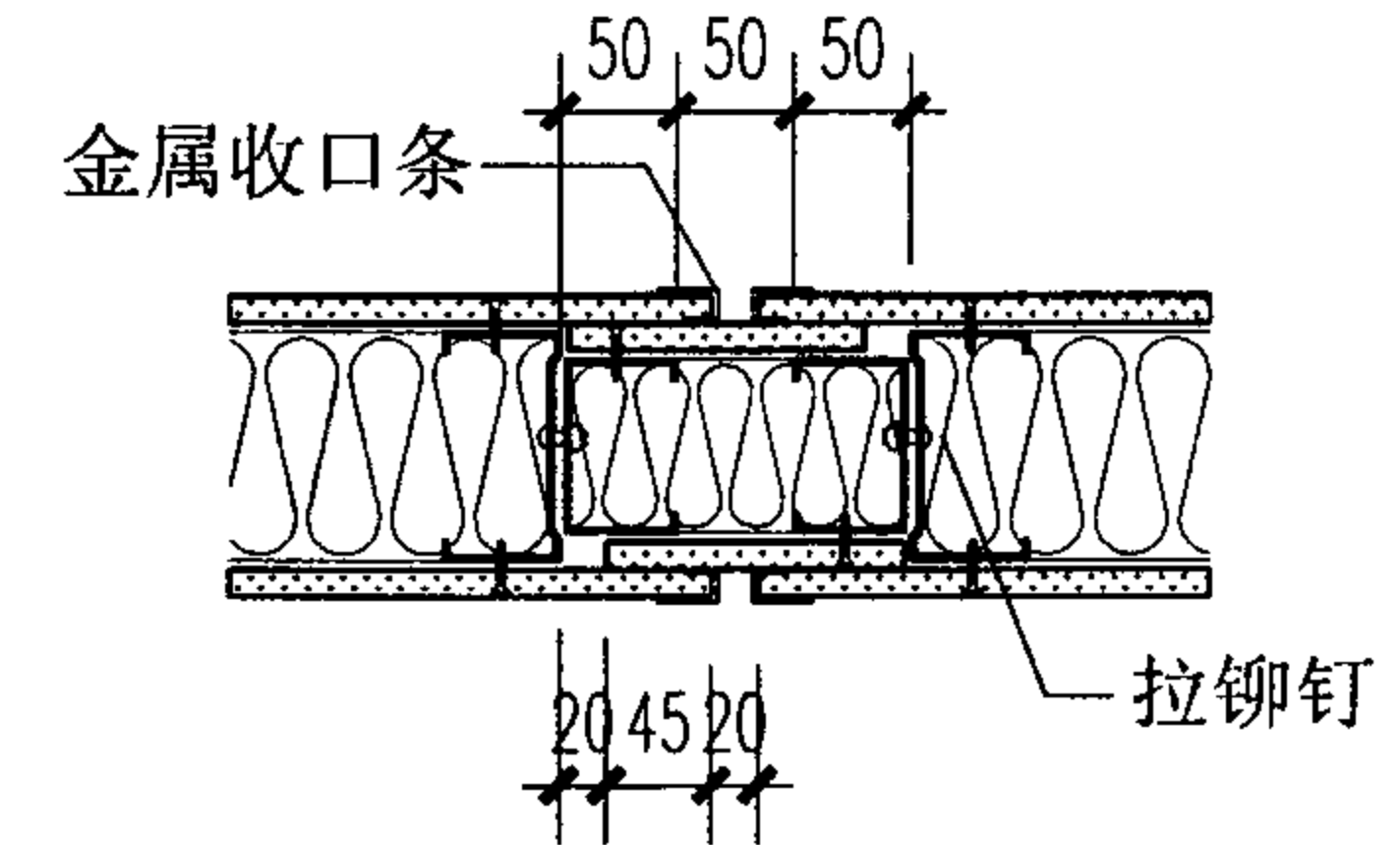
隔墙转角连接、十字连接、竖向接缝构造						图集号	07J905-1
审核	蔡昭昫	李俊	校对	林莉	设计	李晓媛	李俊
						页	39



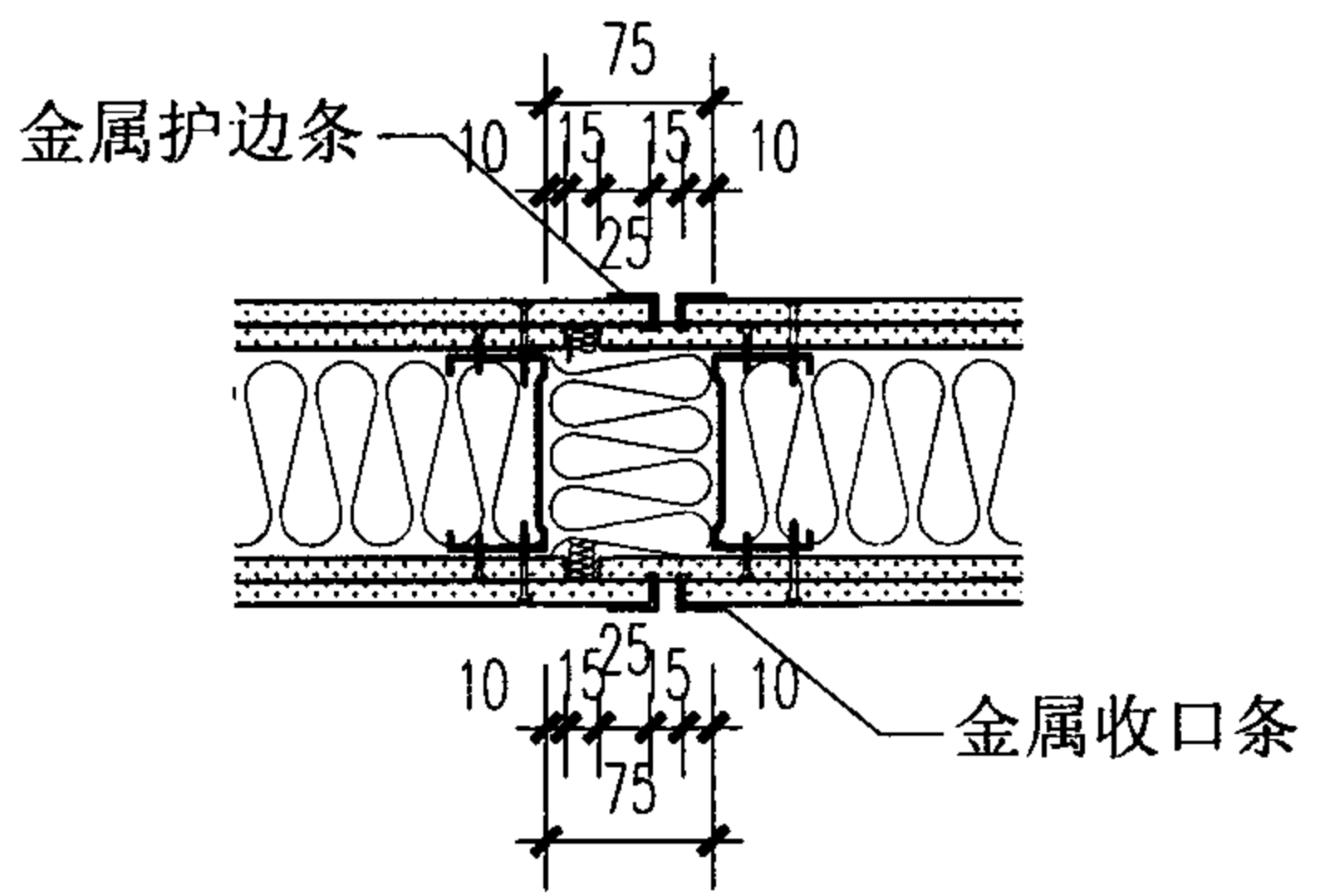
22 耐火极限1h



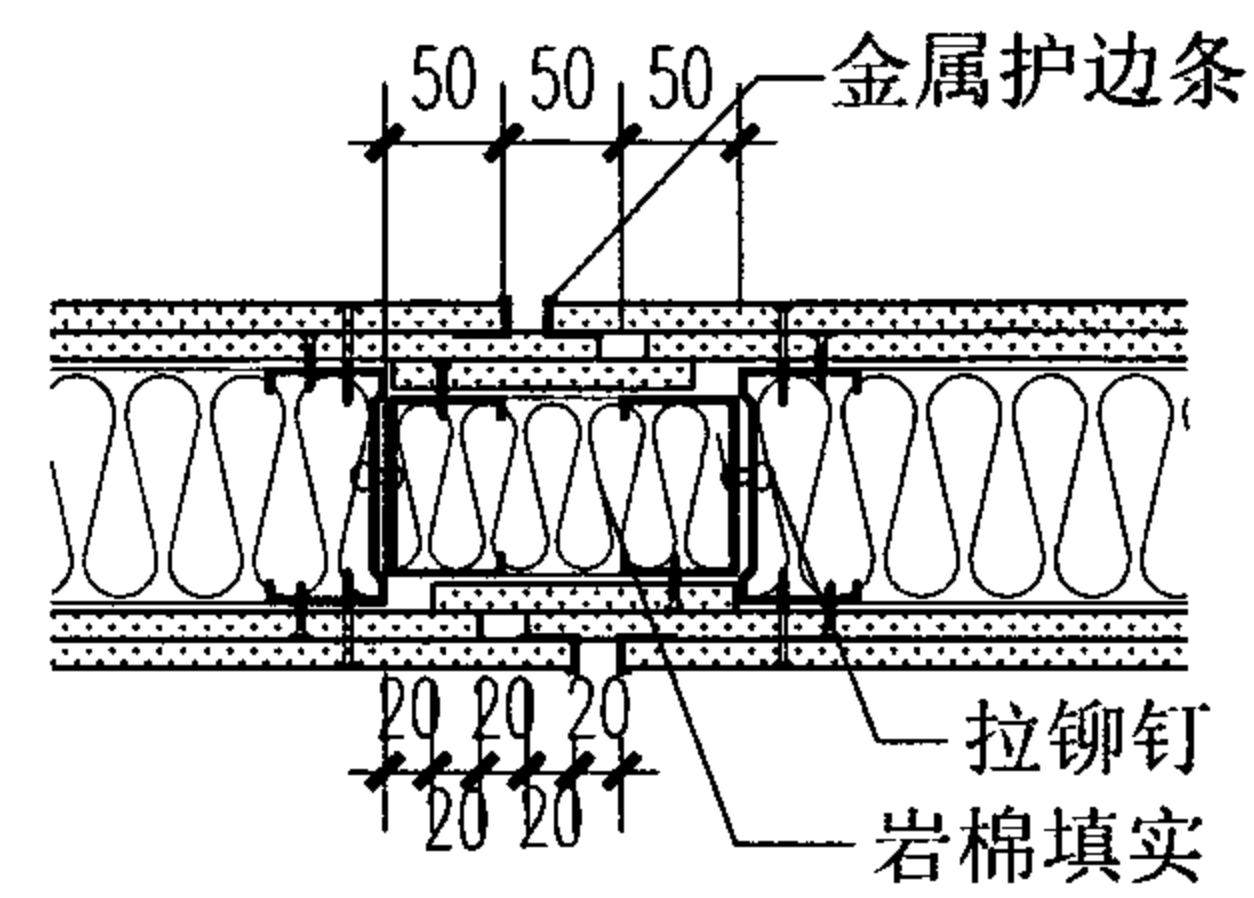
23 耐火极限0.5h



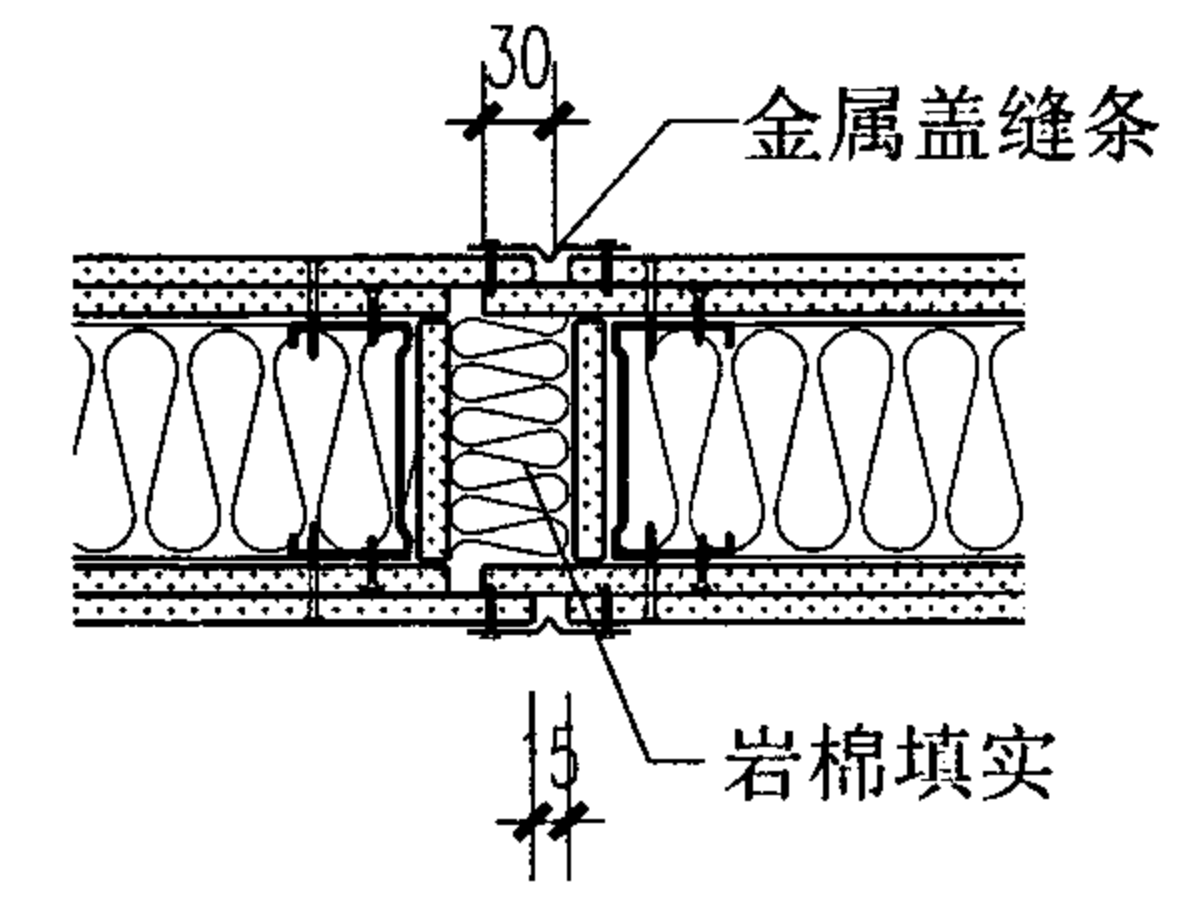
24 滑动连接



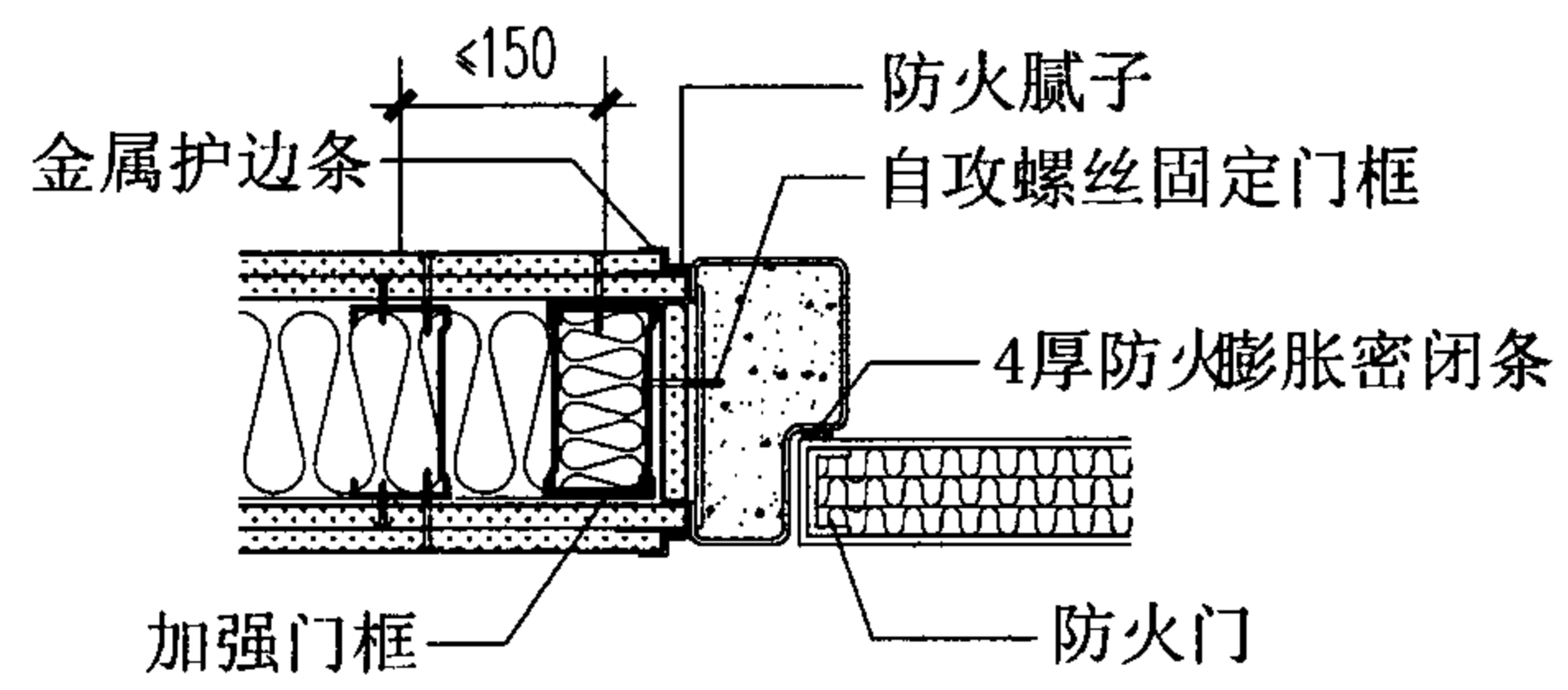
25 耐火极限2h



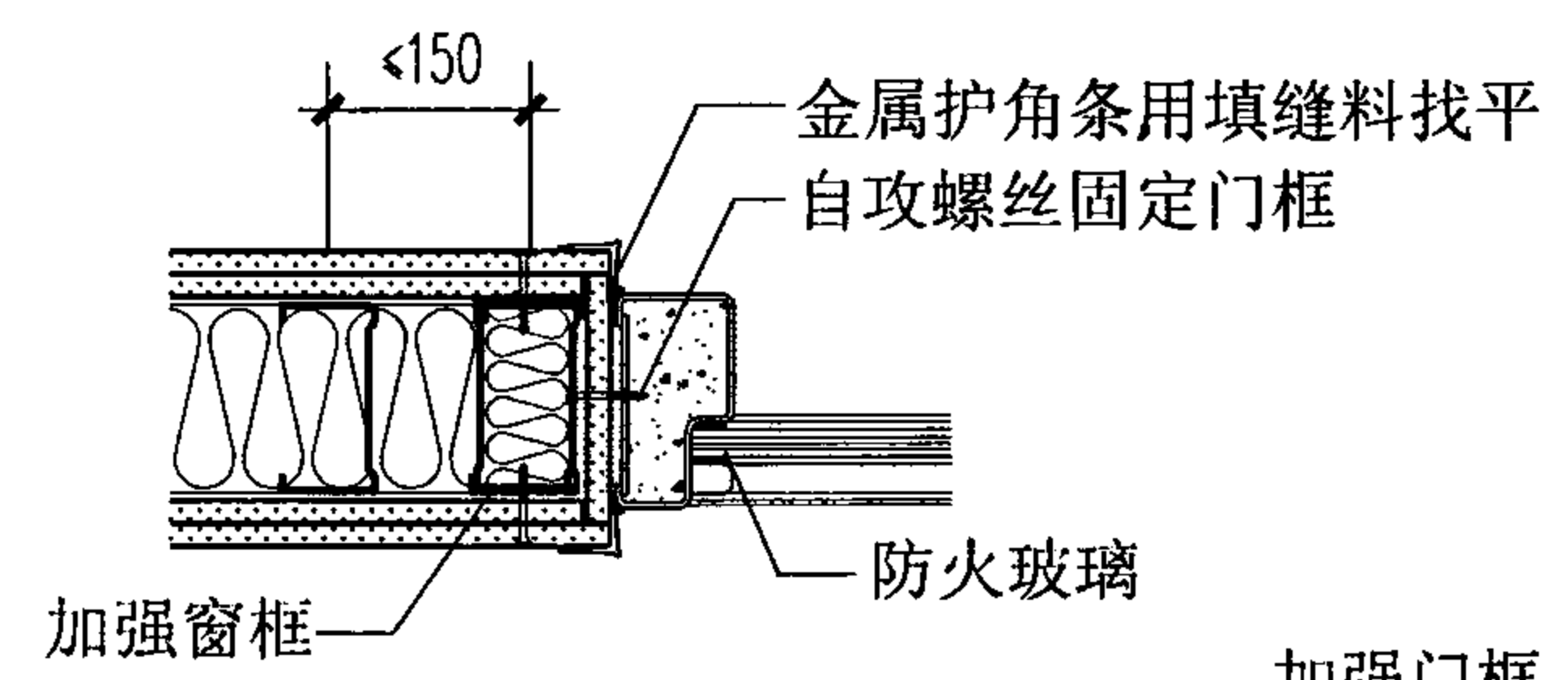
26 滑动连接



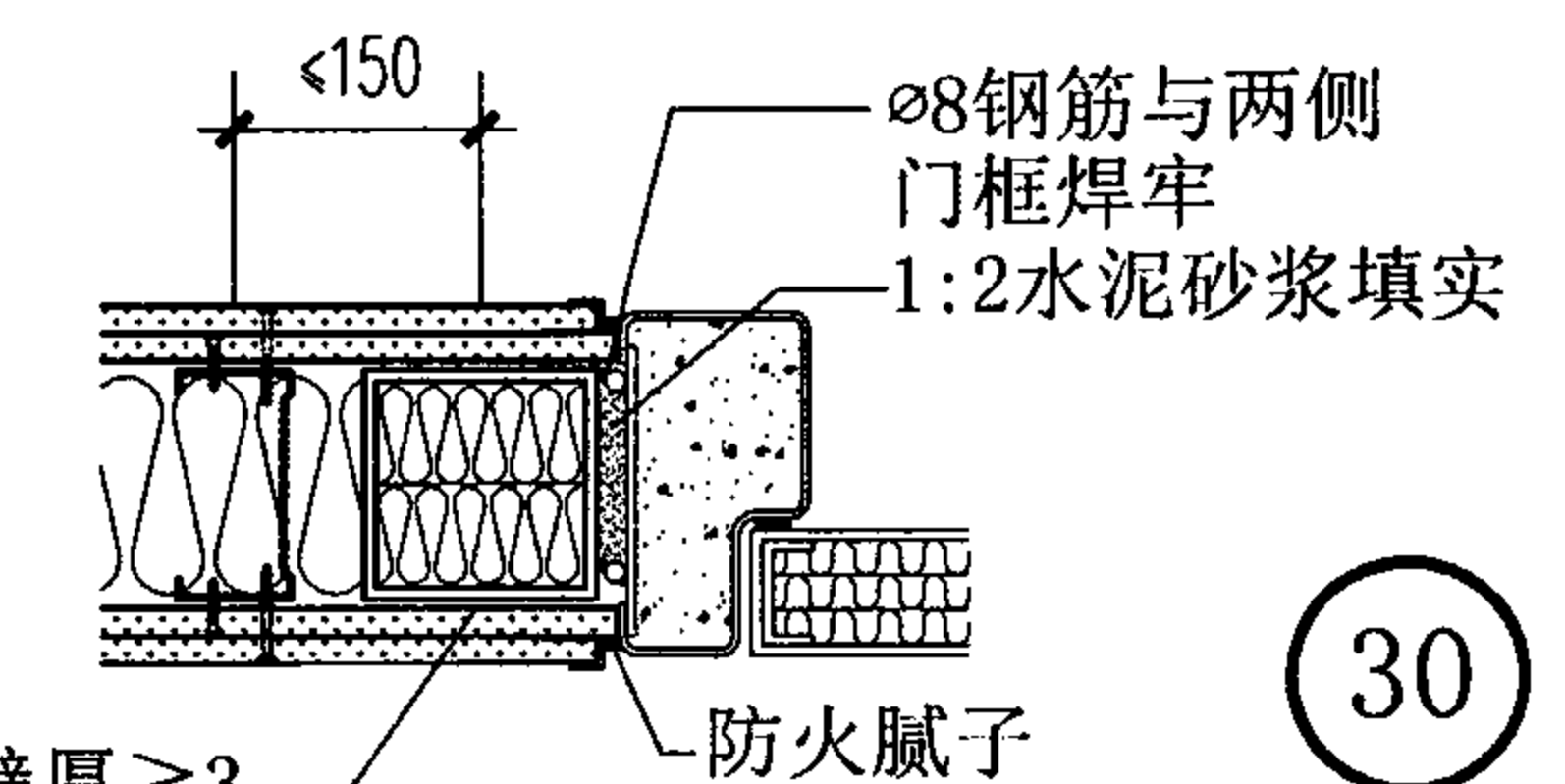
27 耐火极限1h



28



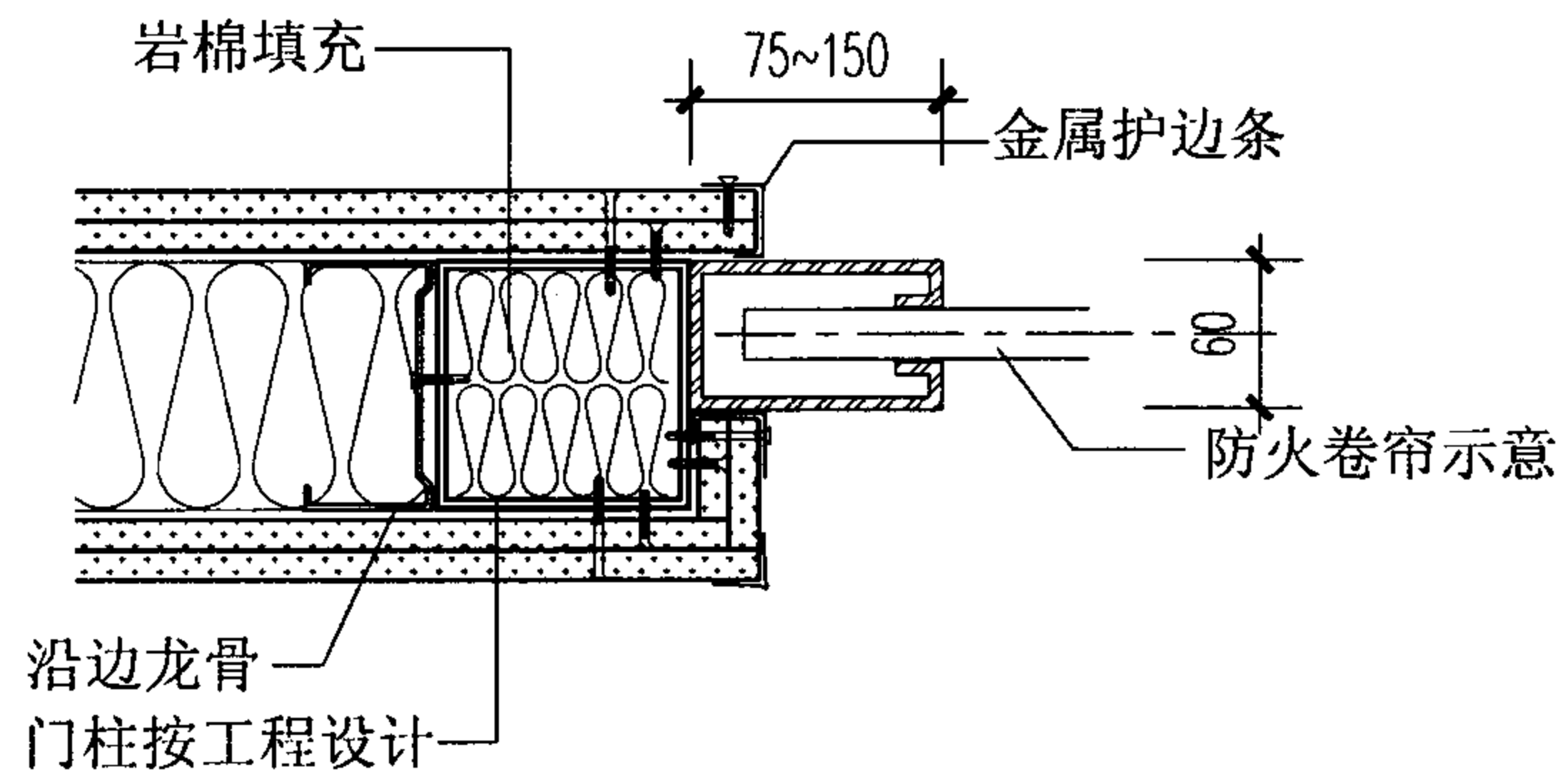
29



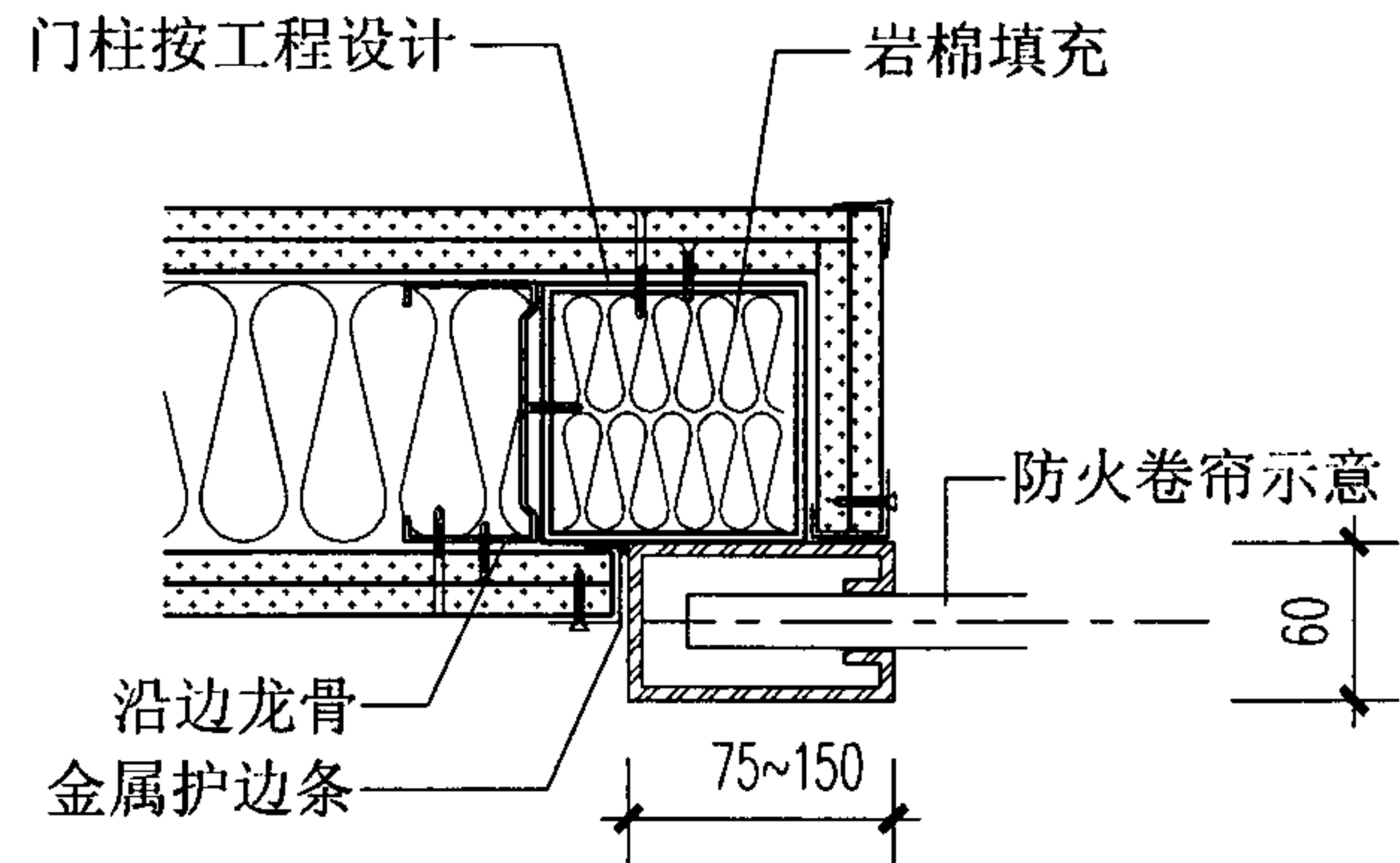
30

注：加强门框、窗框做法见工程设计。

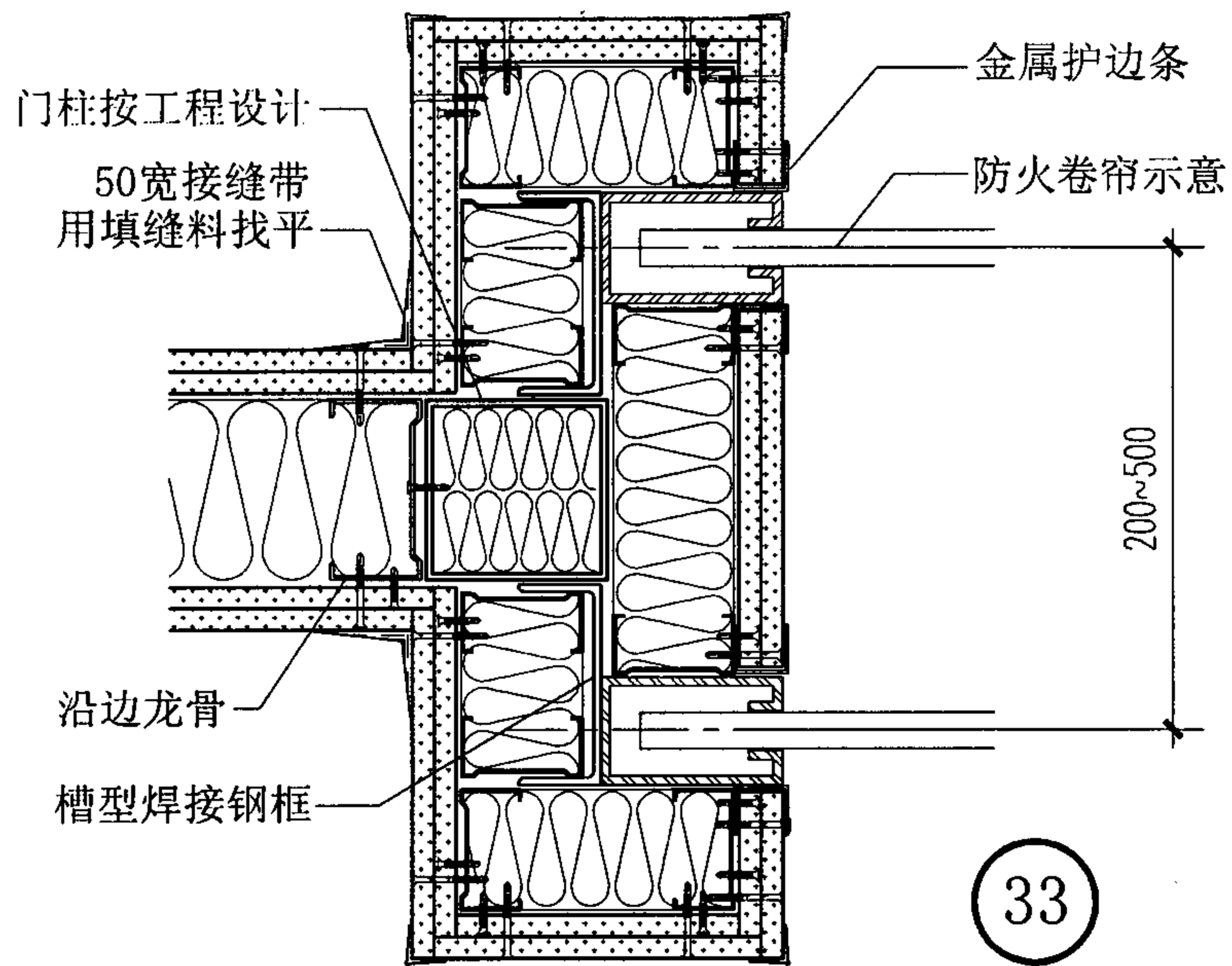
隔墙变形缝、防火门窗侧向连接构造				图集号	07J905-1
审核	蔡昭昀	李俊	校对	林莉	设计
					李晓媛
					李俊
				页	40



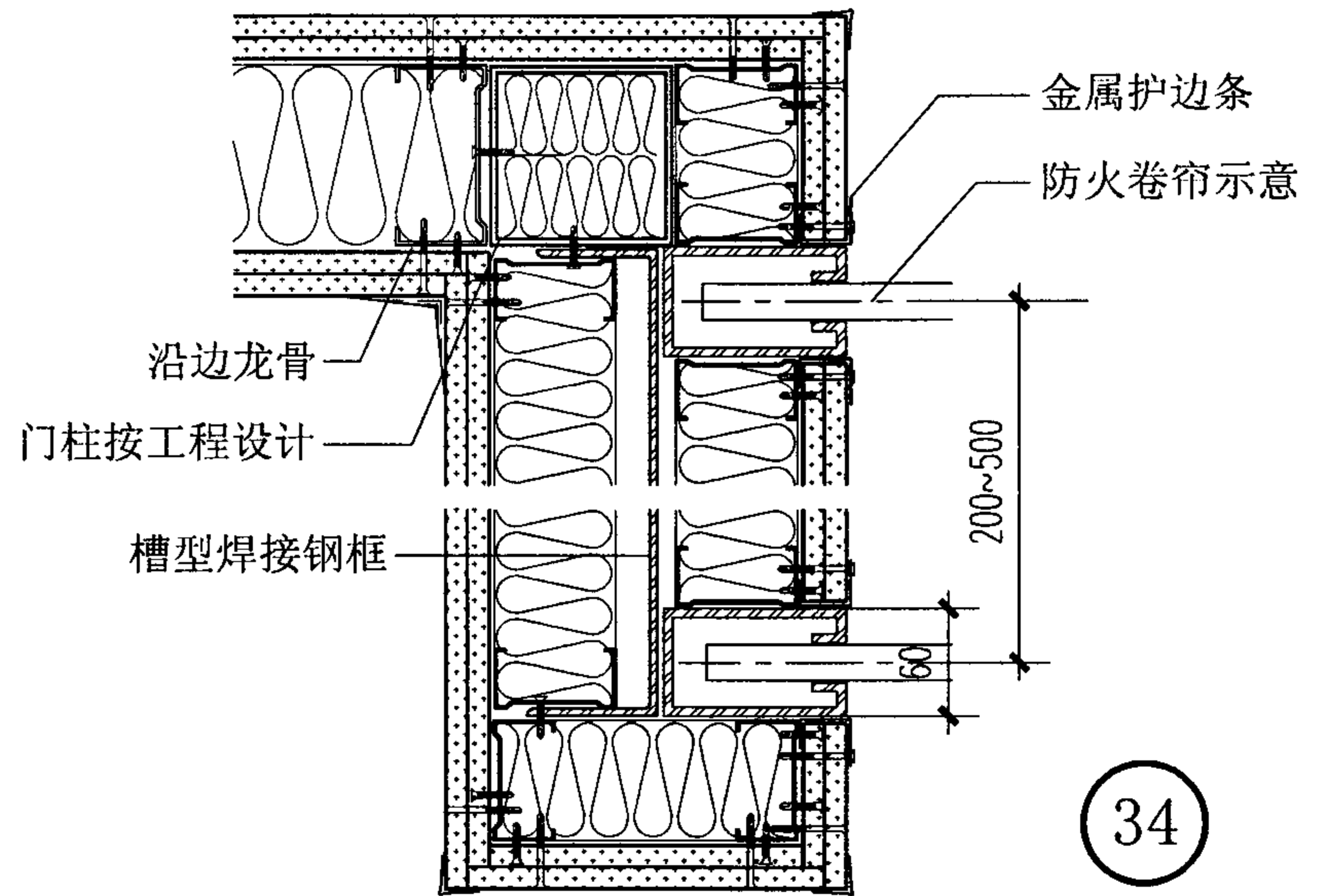
31



32

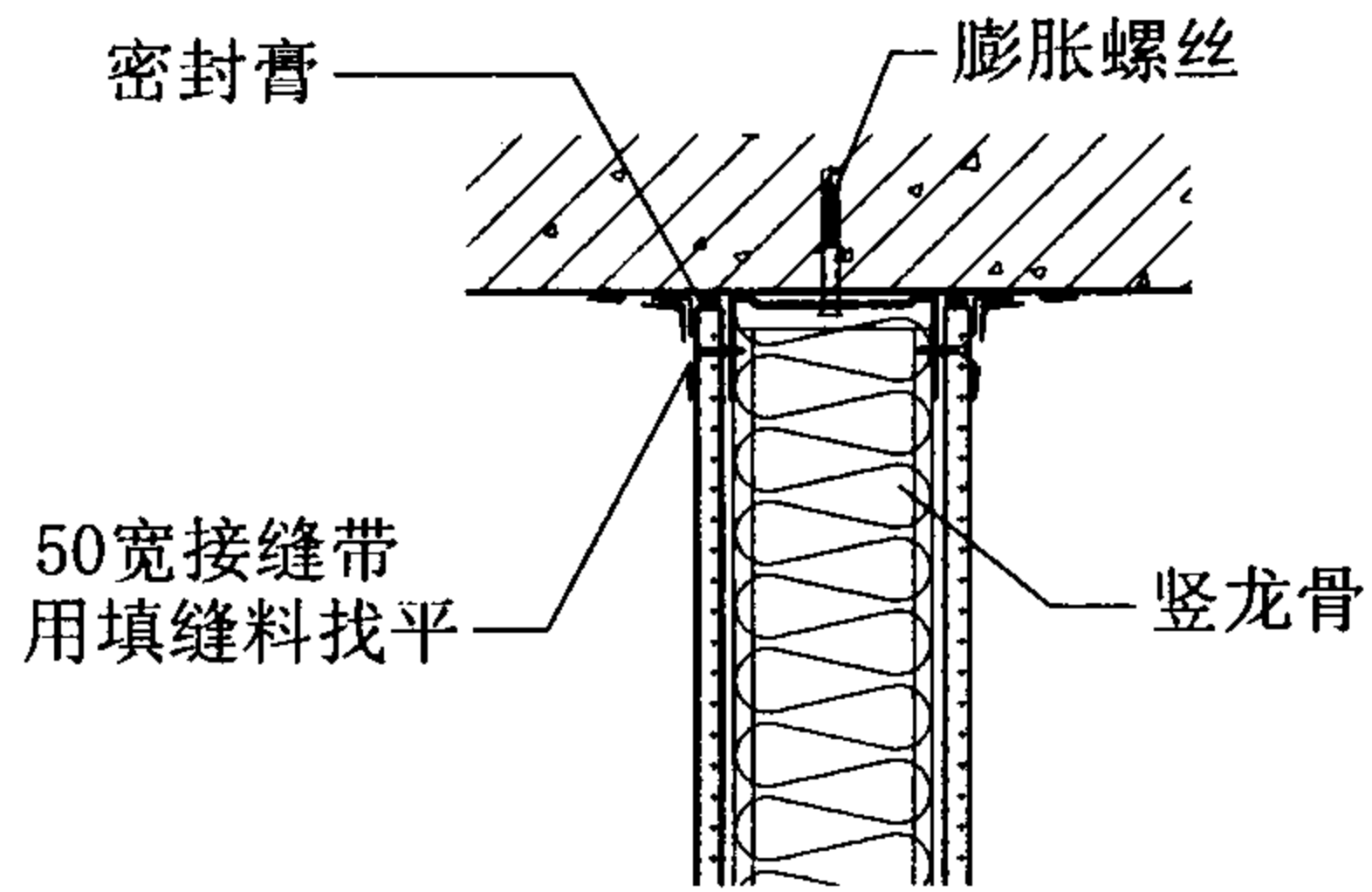


33

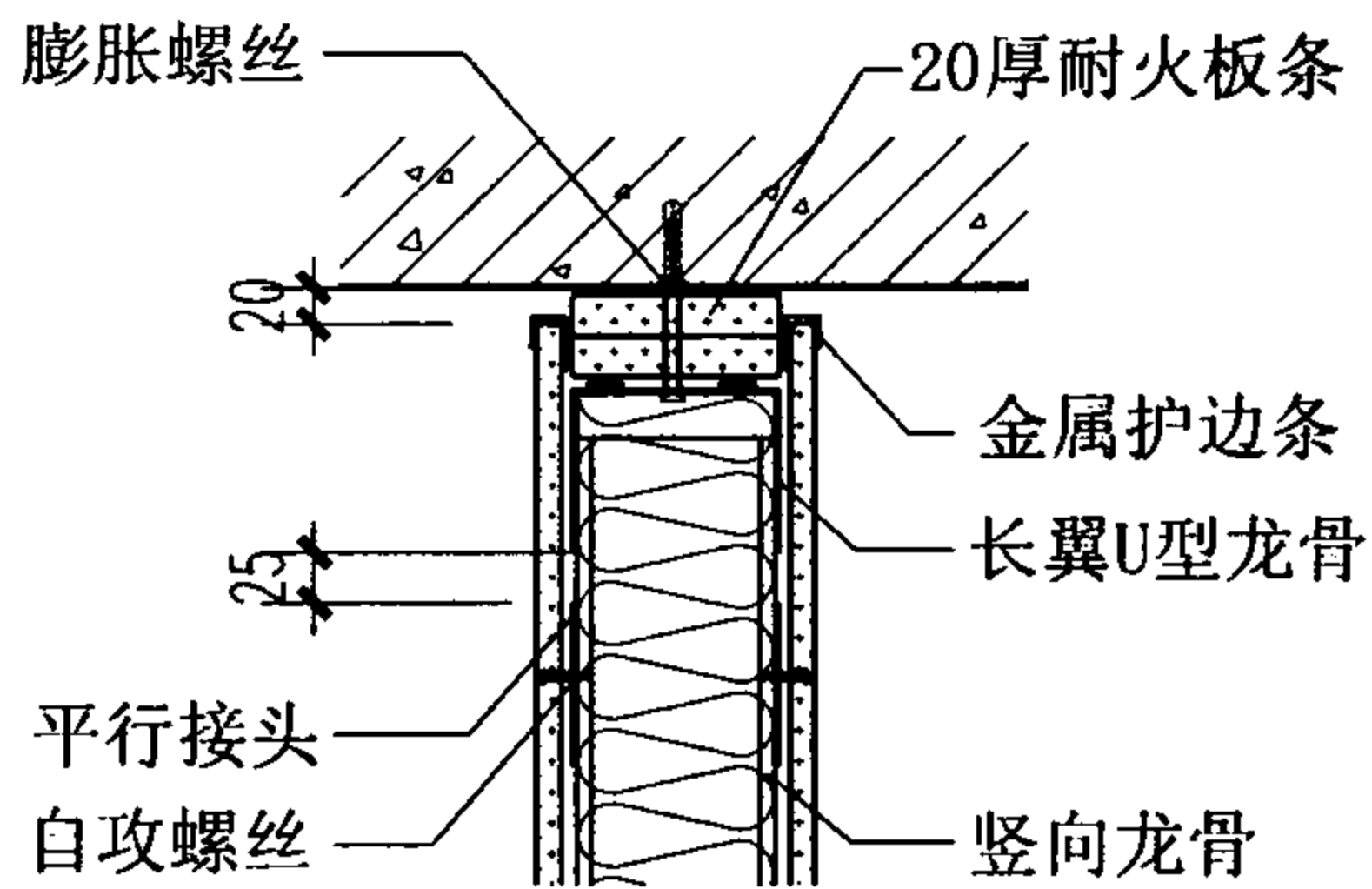


34

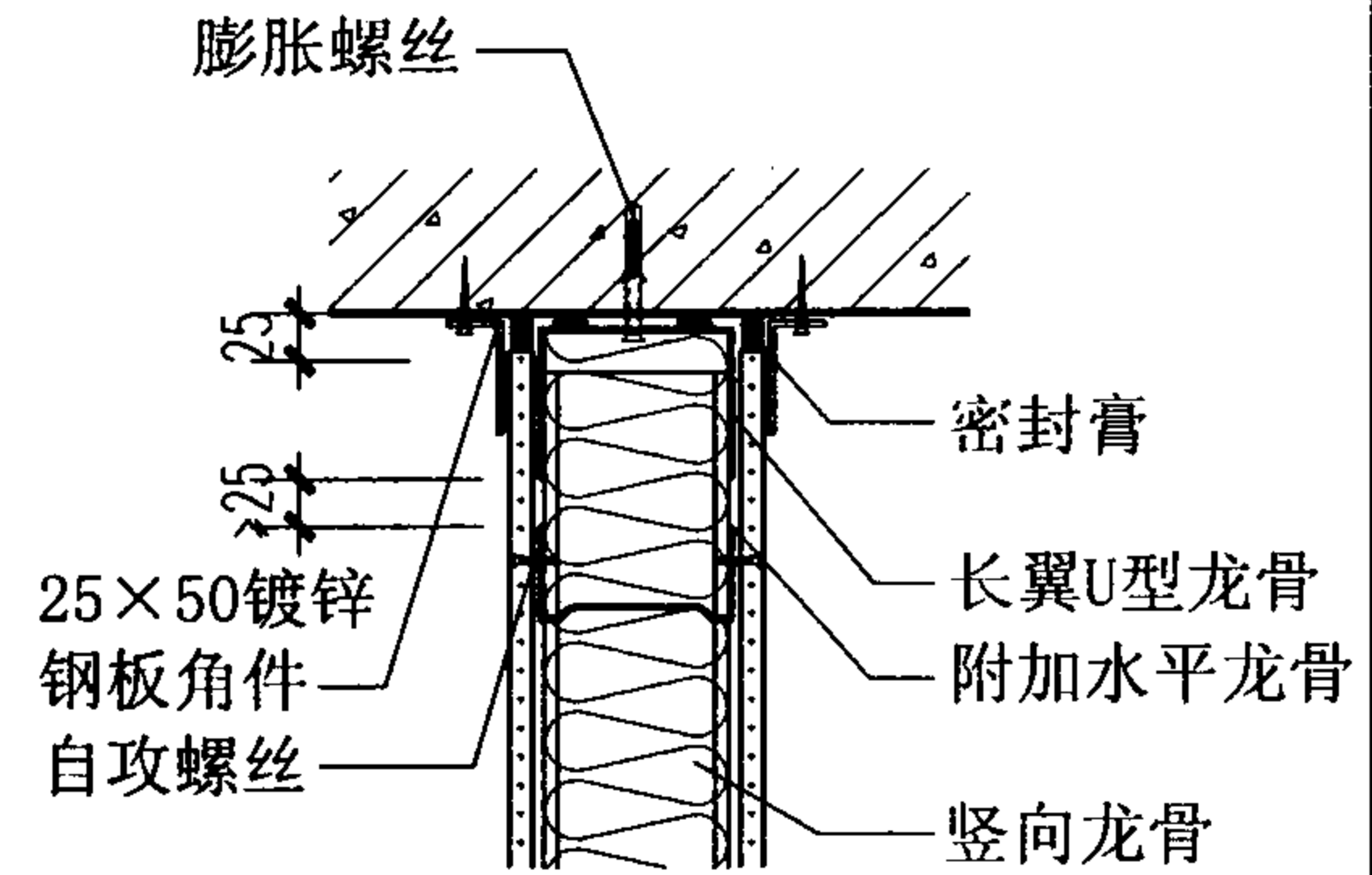
<b>钢制防火卷帘侧向连接构造</b>					图集号	07J905-1
审核	蔡昭昀	李俊	校对	林 莉	设计	李晓媛 李俊
					页	41



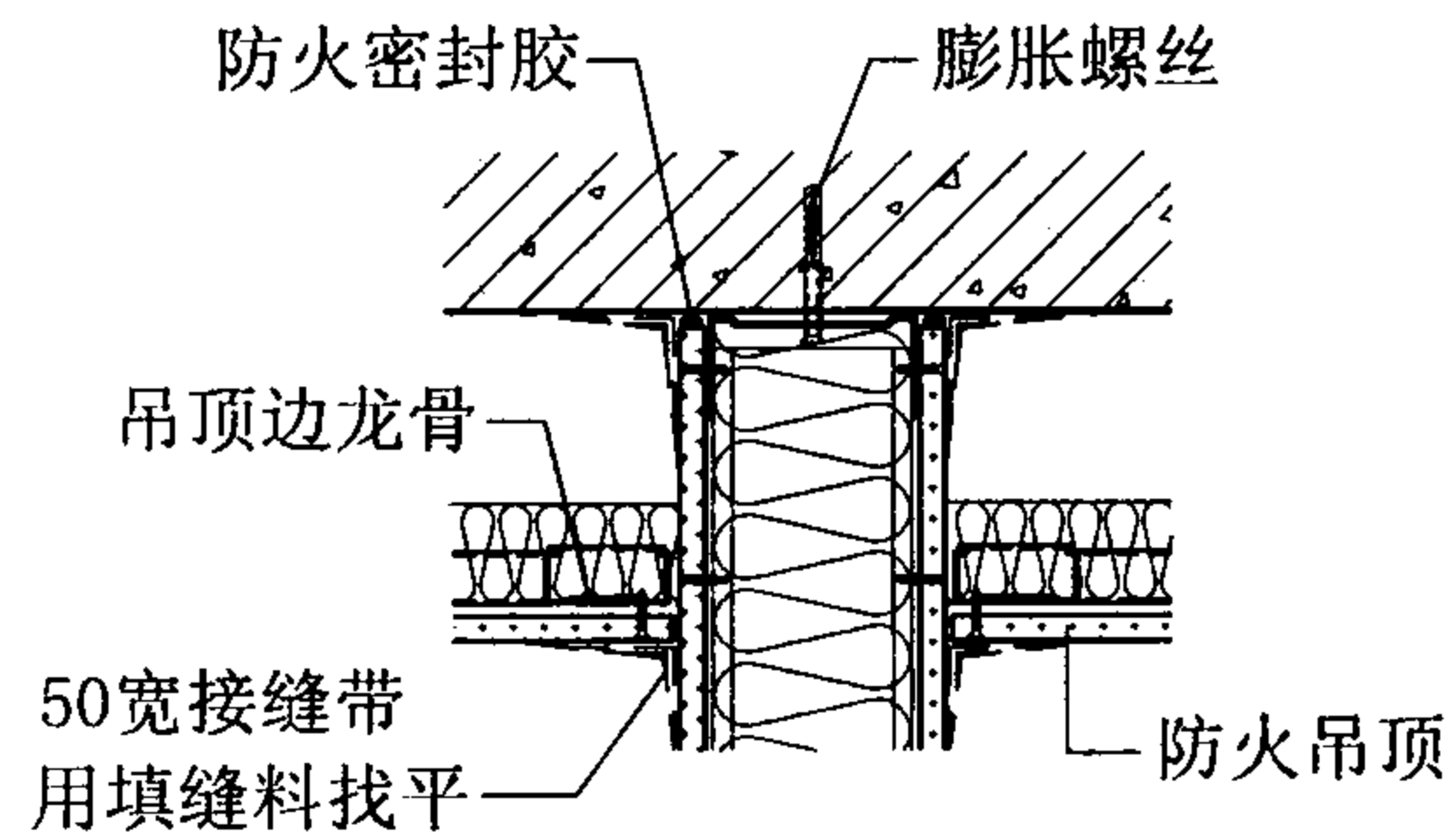
35



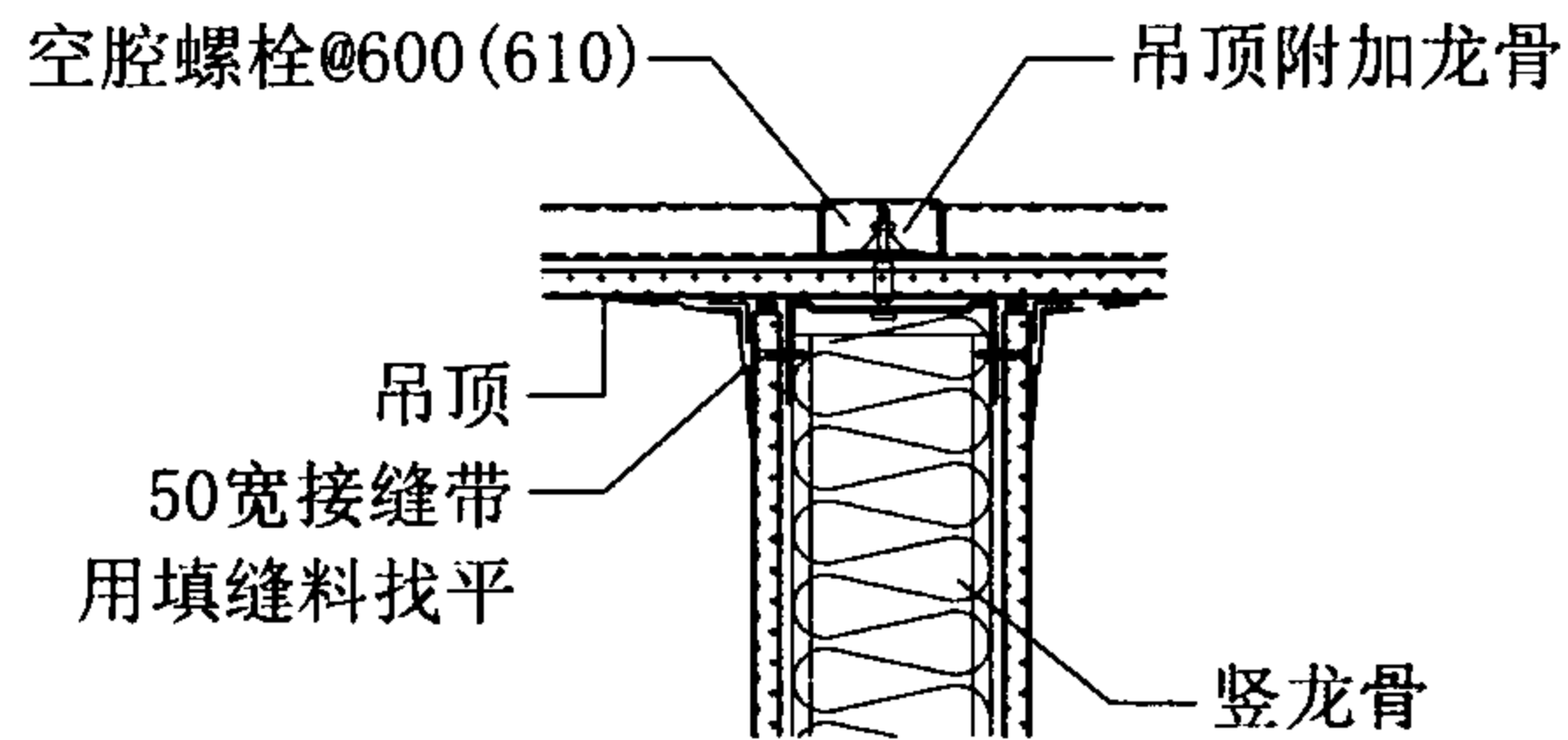
36



37



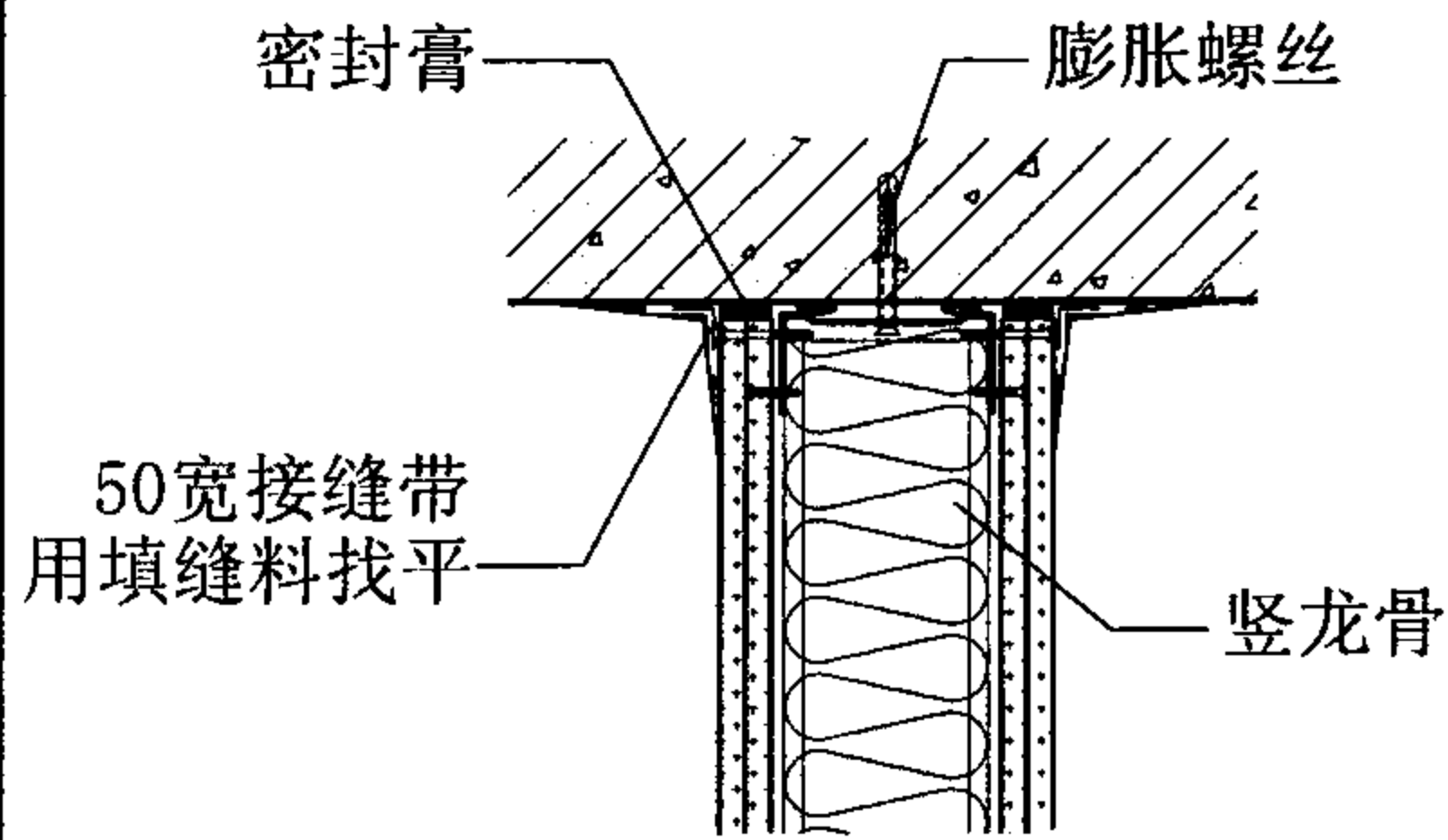
38



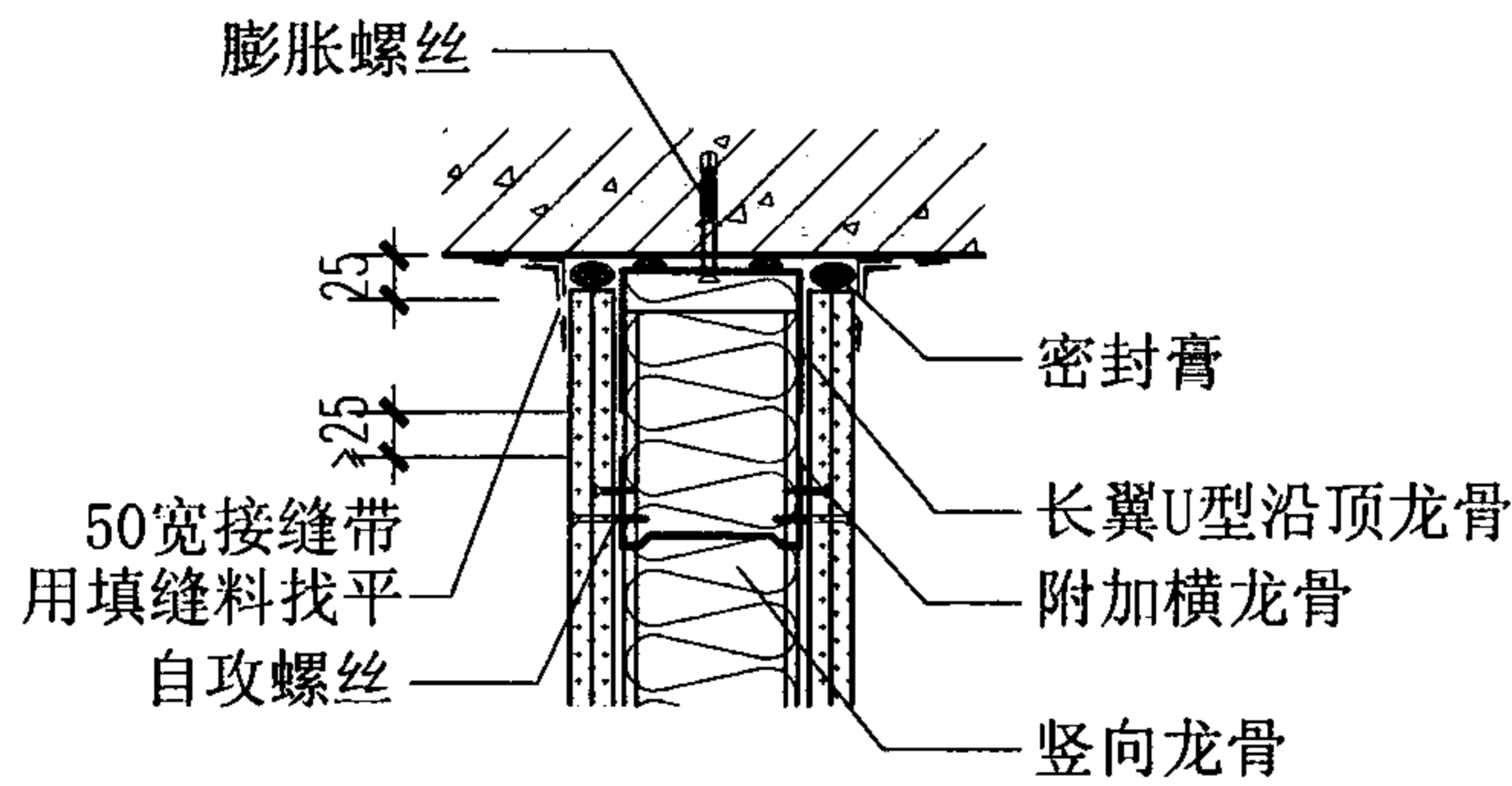
39

注：（）内数据适用于纤维增强硅酸盐板及纤维增强硅酸钙板。

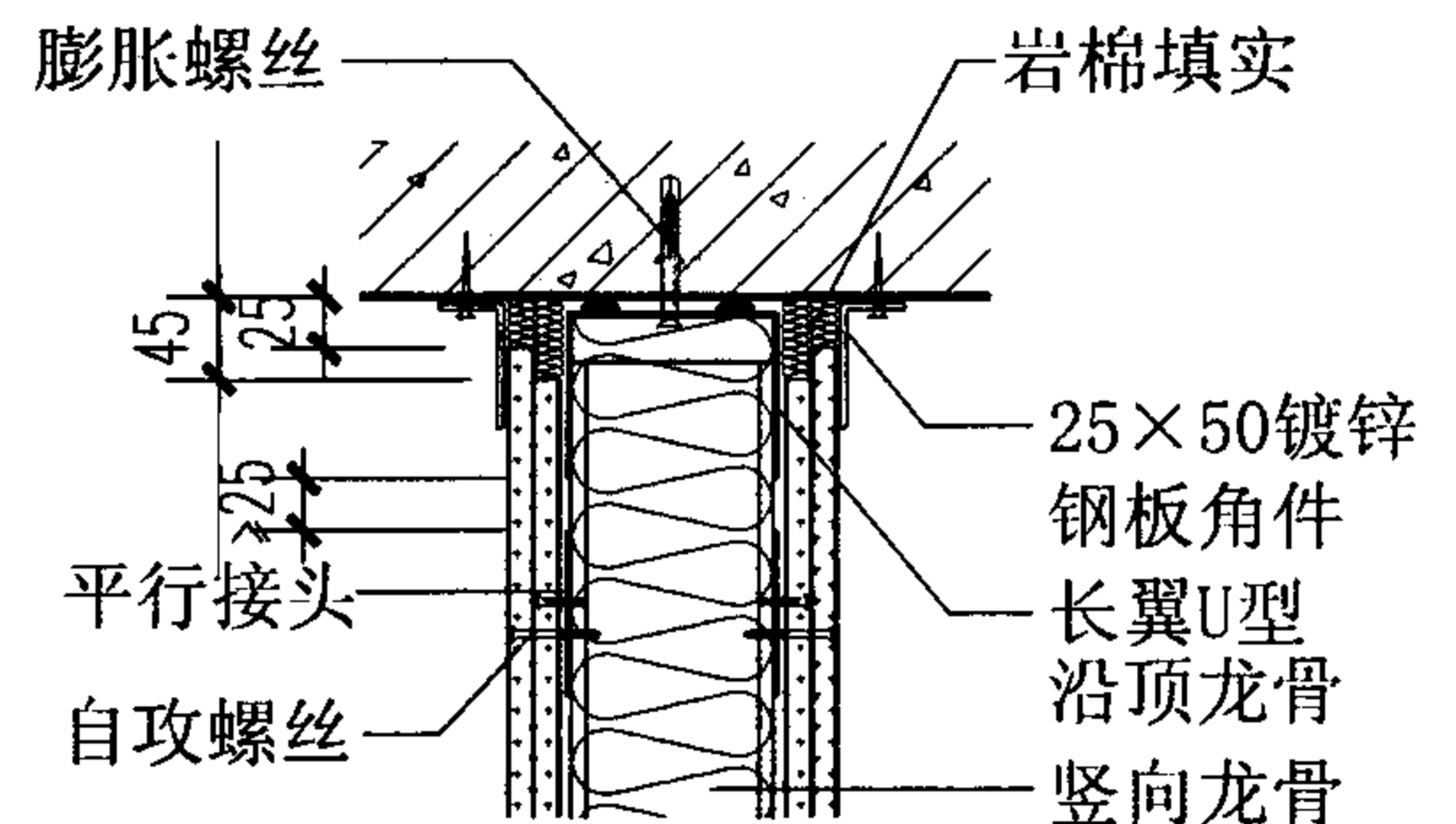
隔墙与混凝土楼板连接节点						图集号	07J905-1
审核	蔡昭昫	李沁	校对	林莉	设计	李晓媛	李晓媛
						页	42



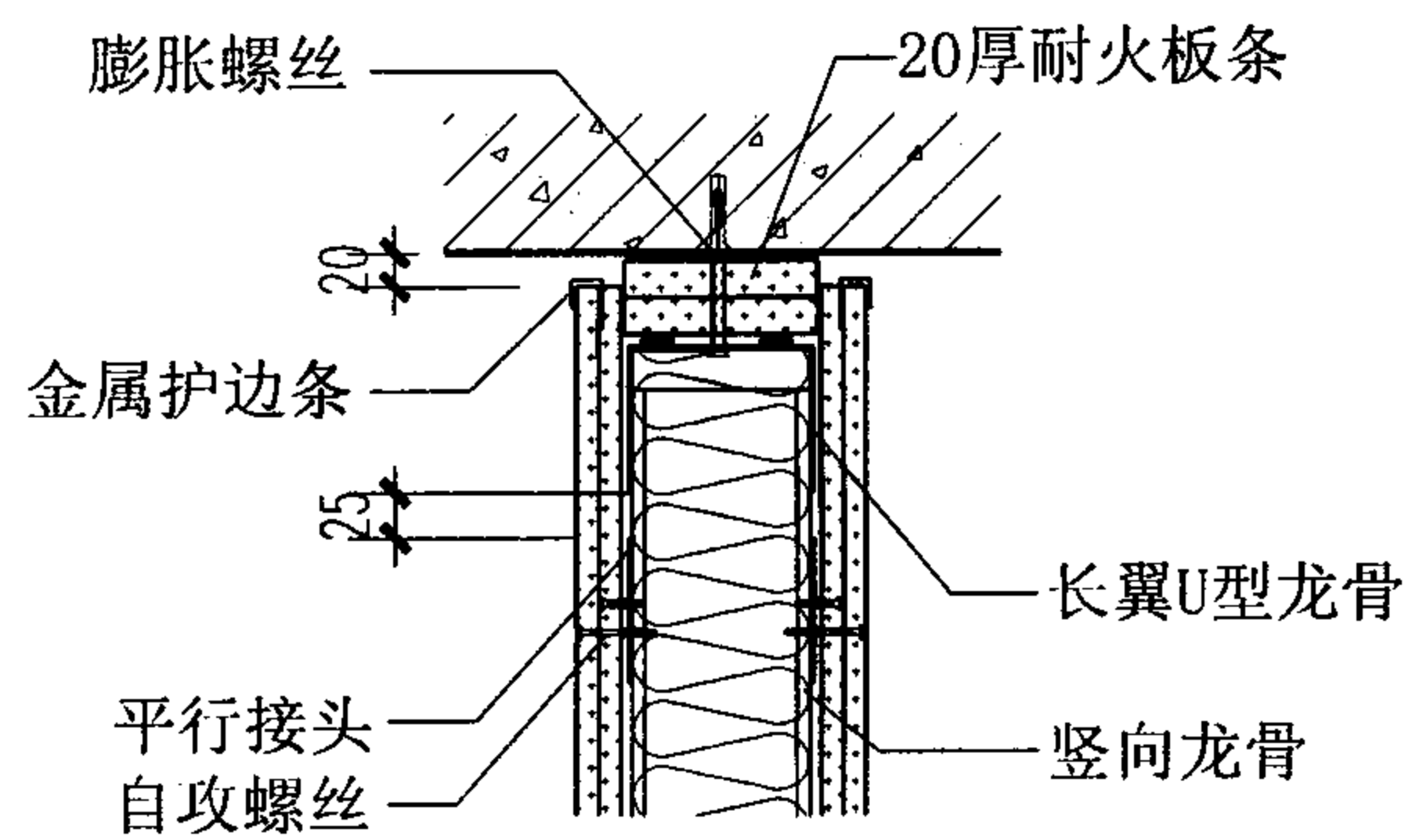
40



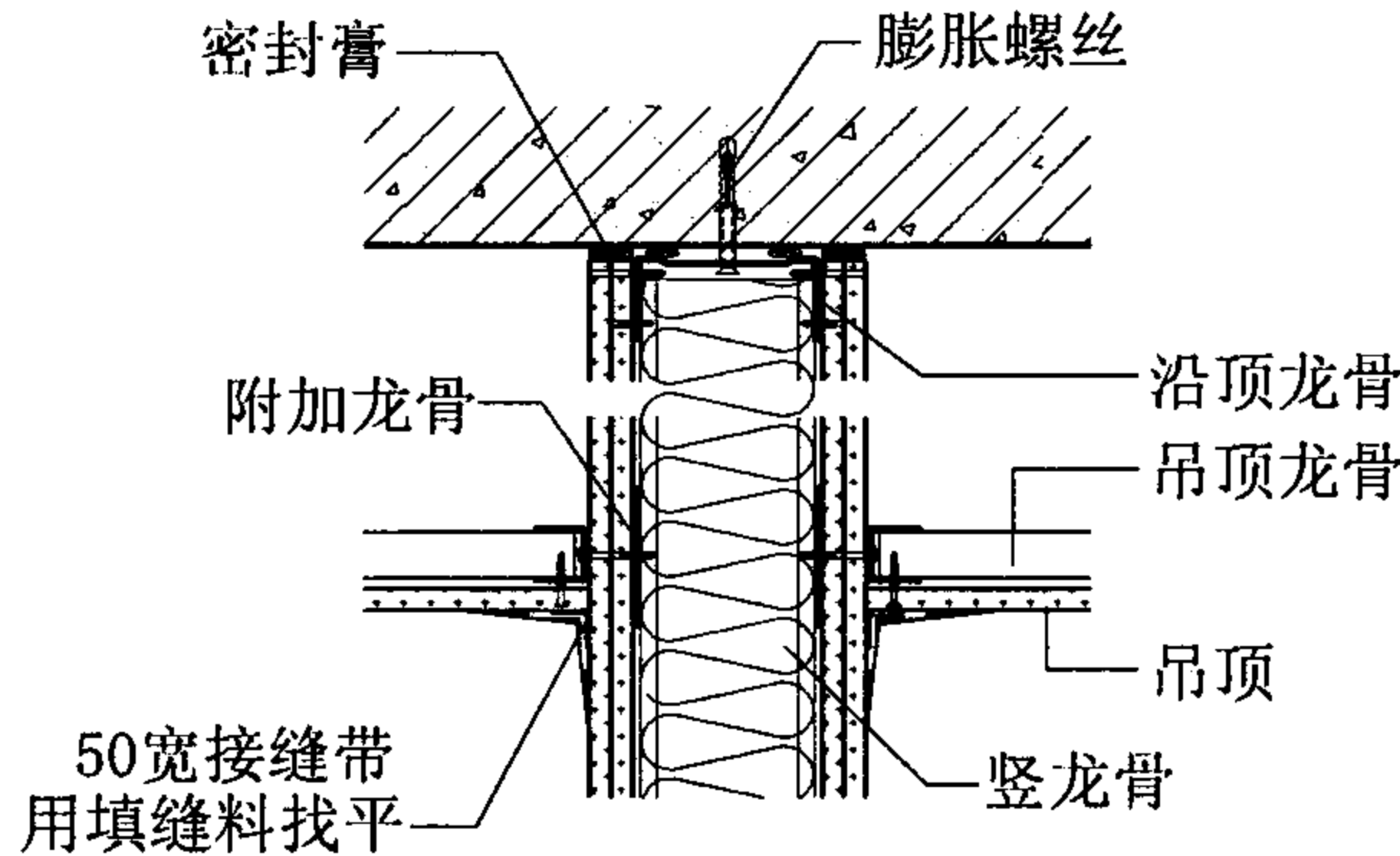
41



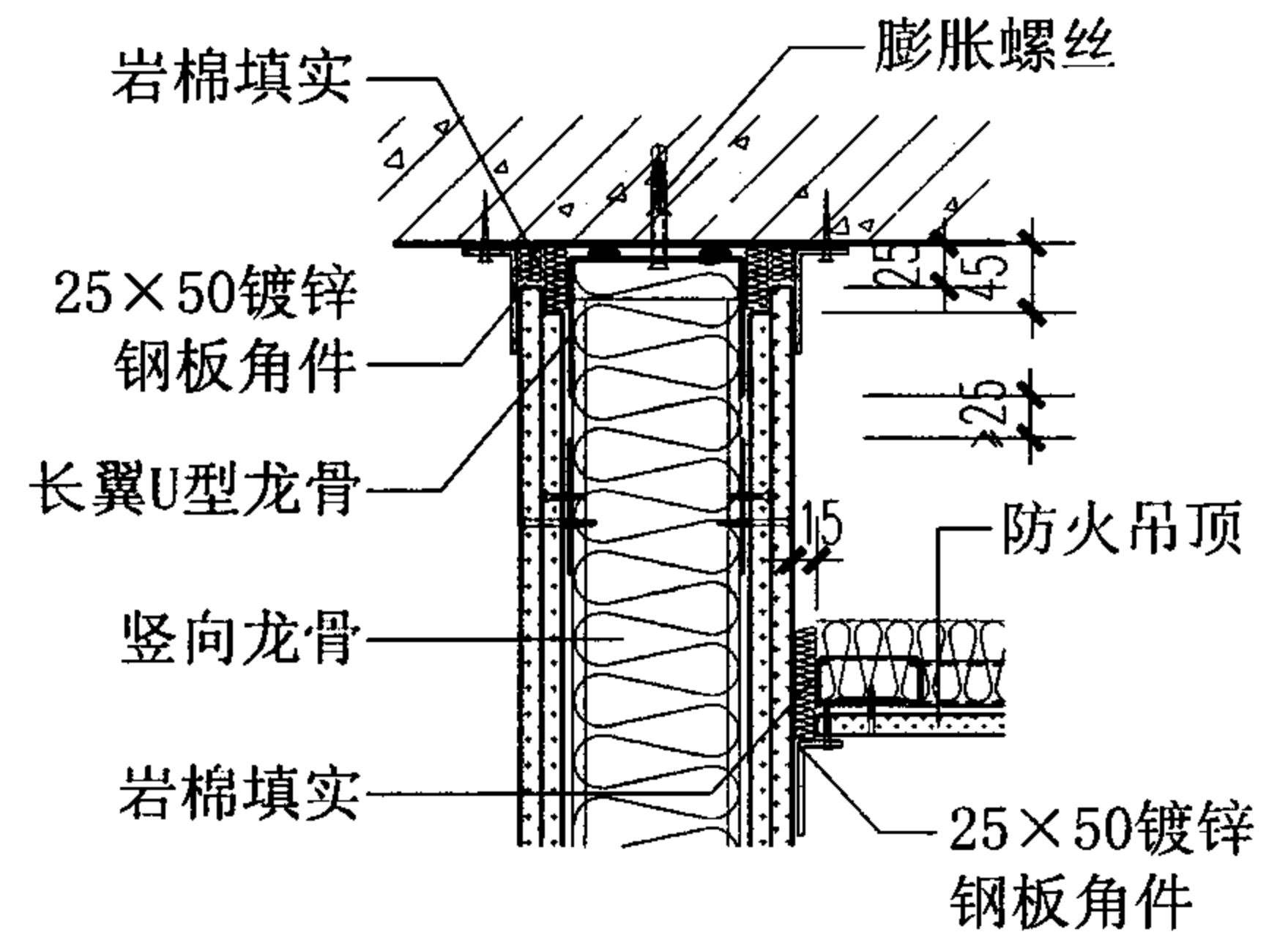
42



43



44

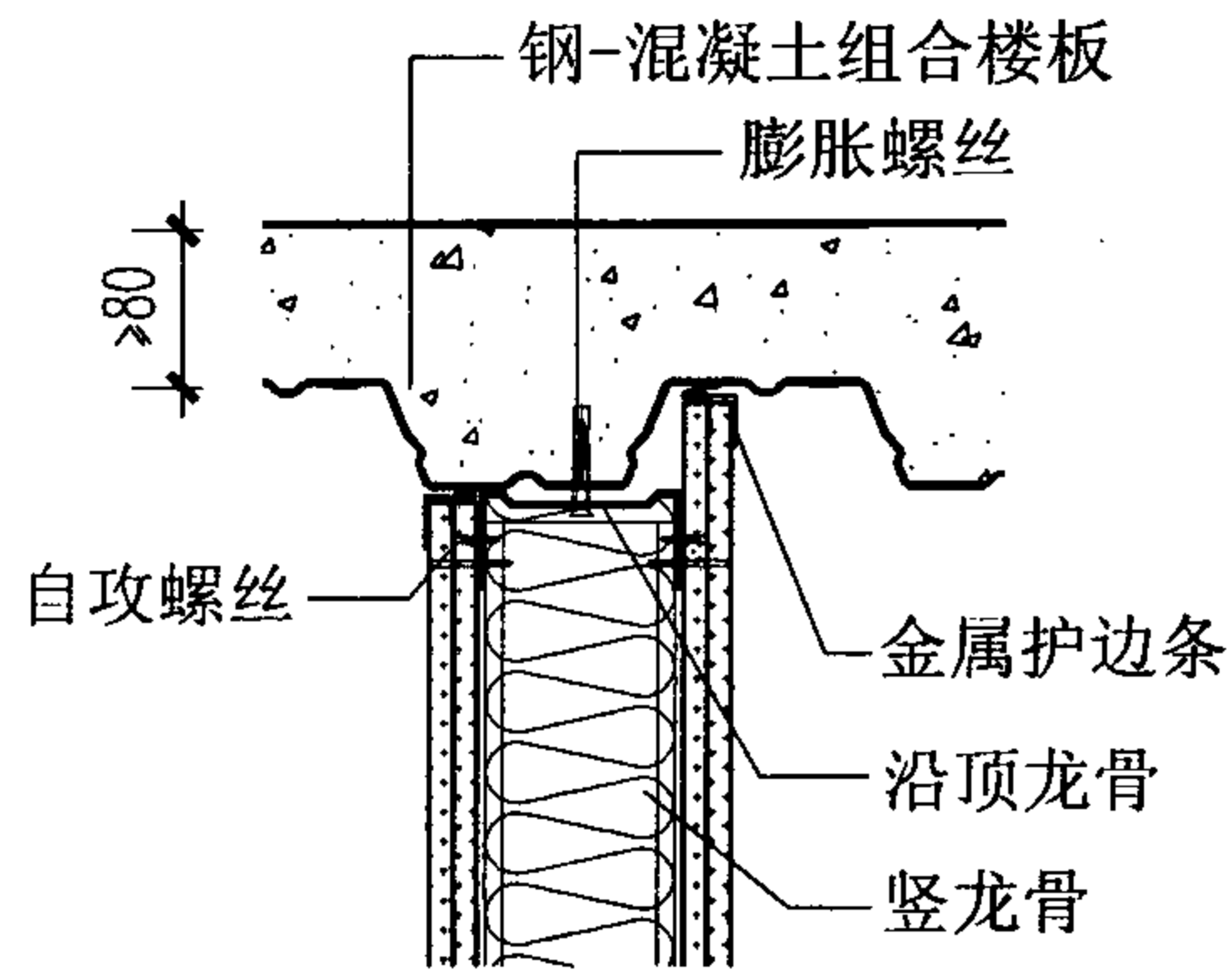


45

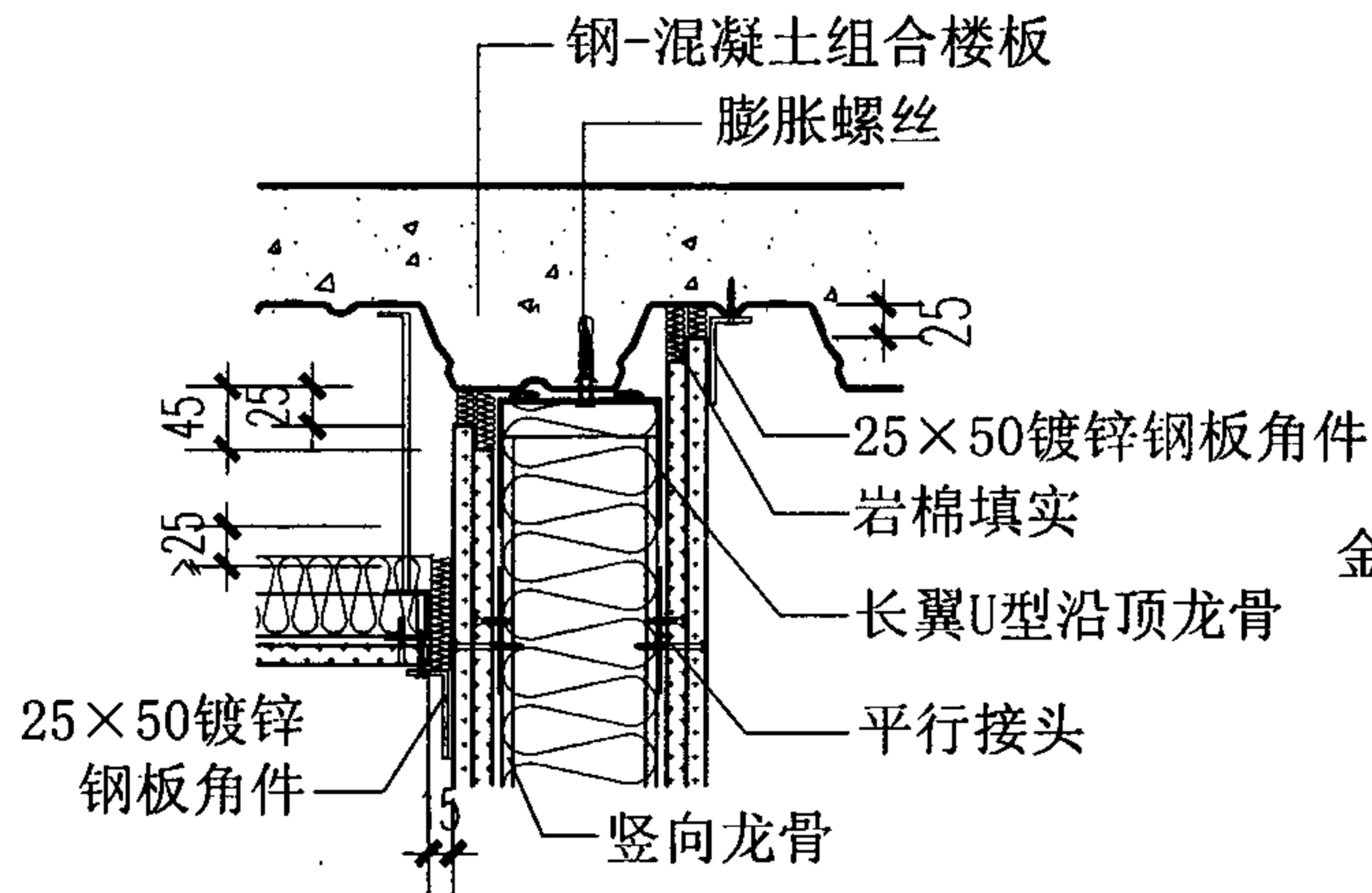
隔墙与混凝土楼板连接节点

图集号 07J905-1

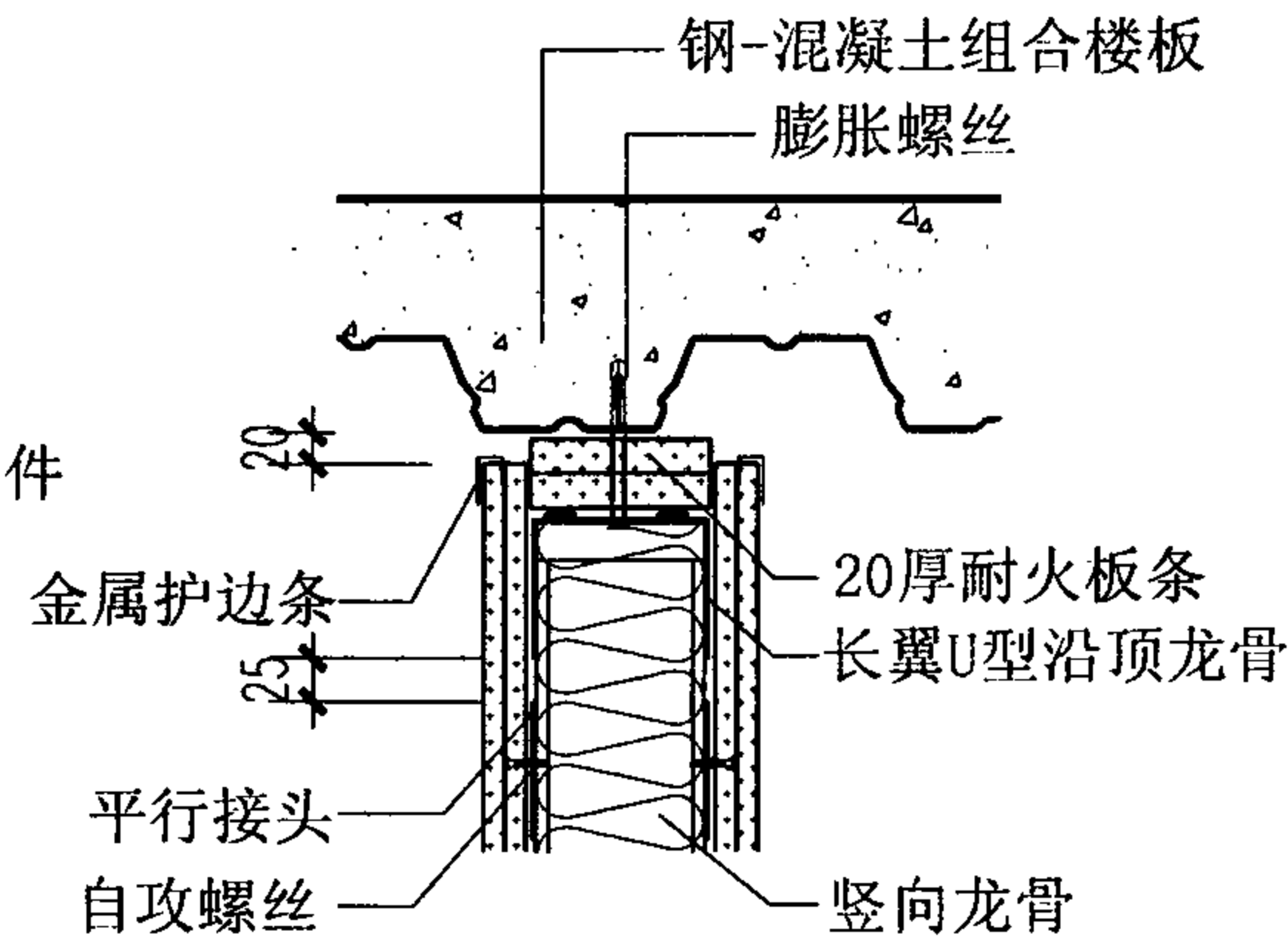
审核 蔡昭昀 林莉 设计 李晓媛 李曉媛



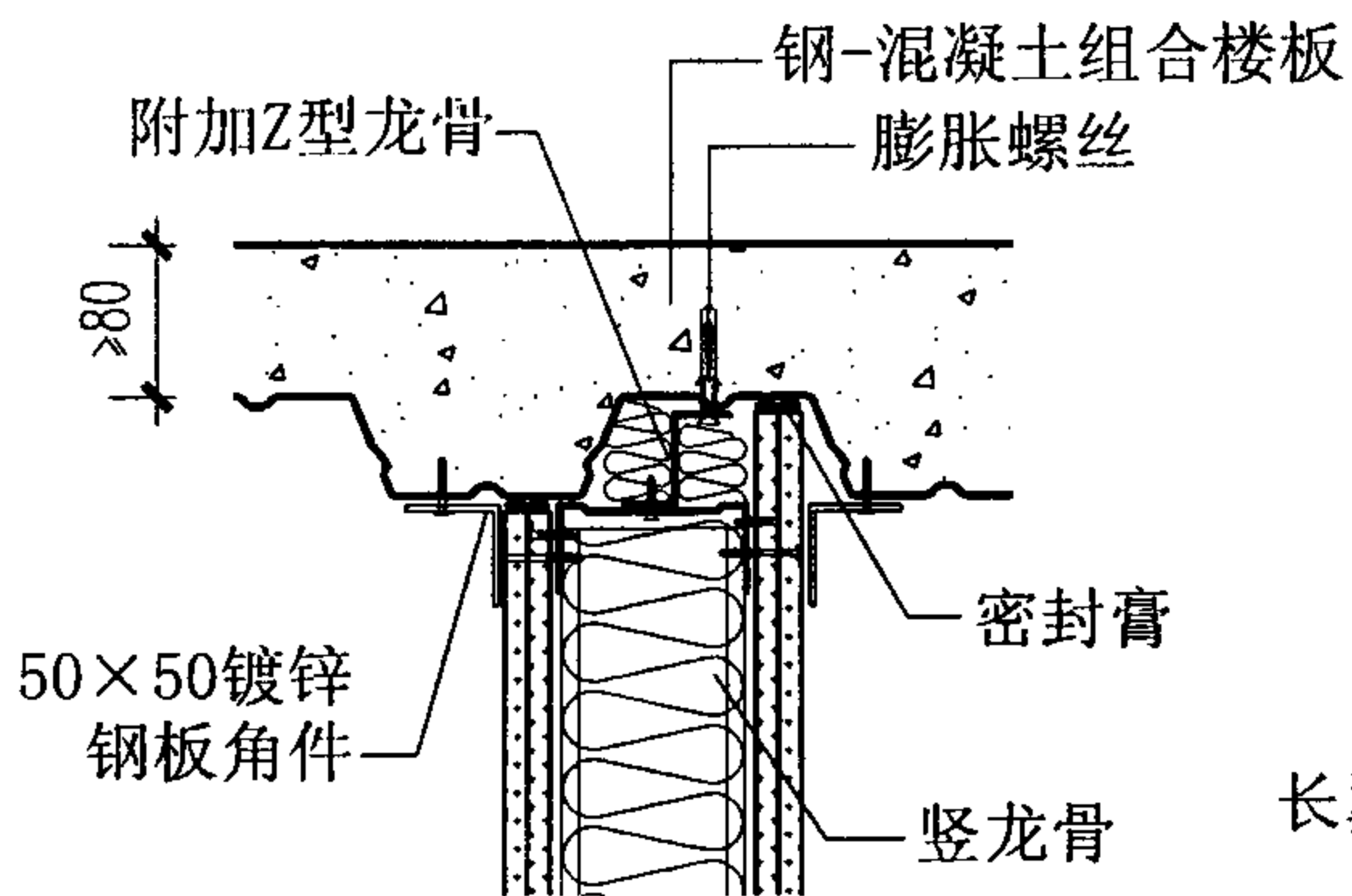
46



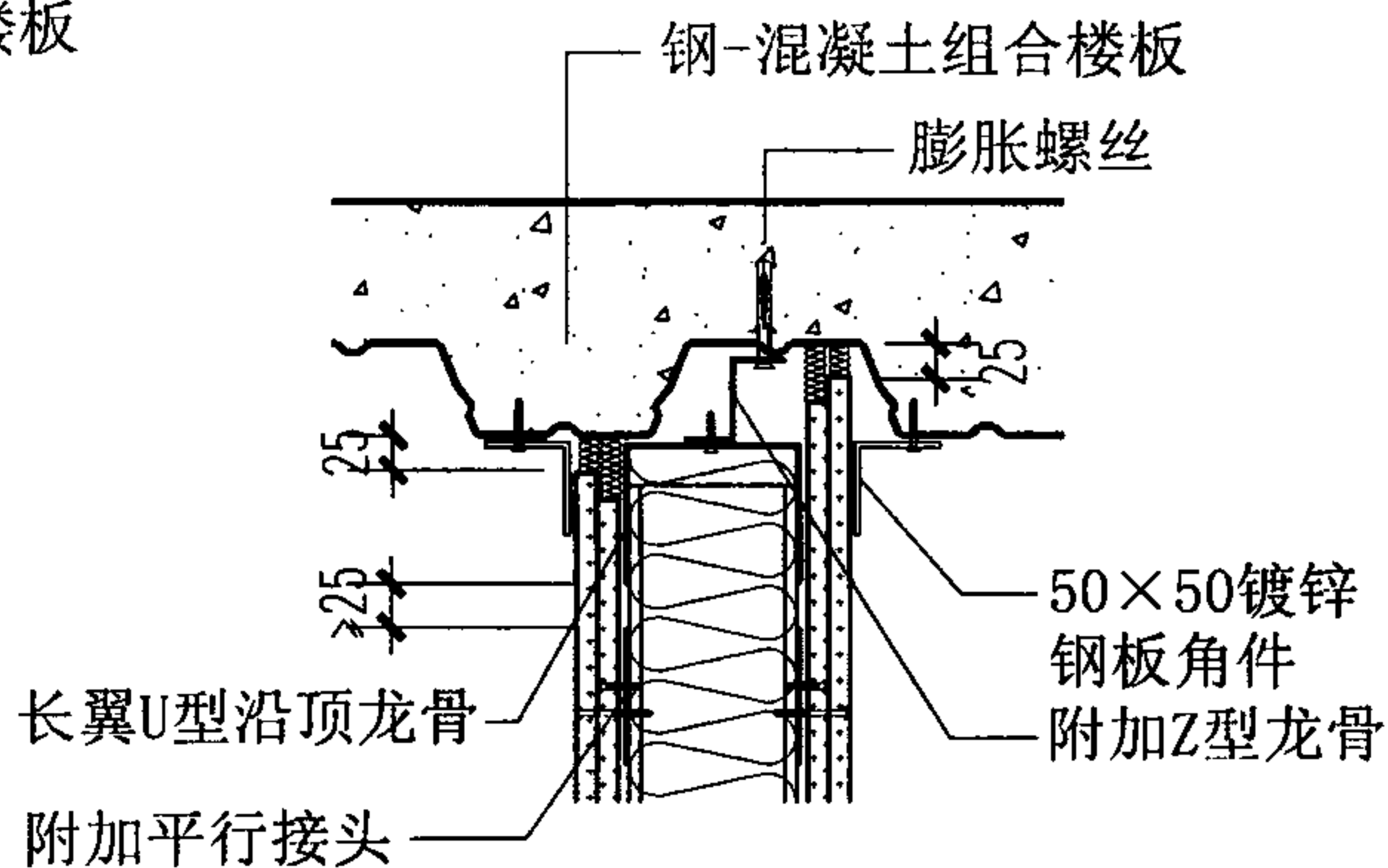
47



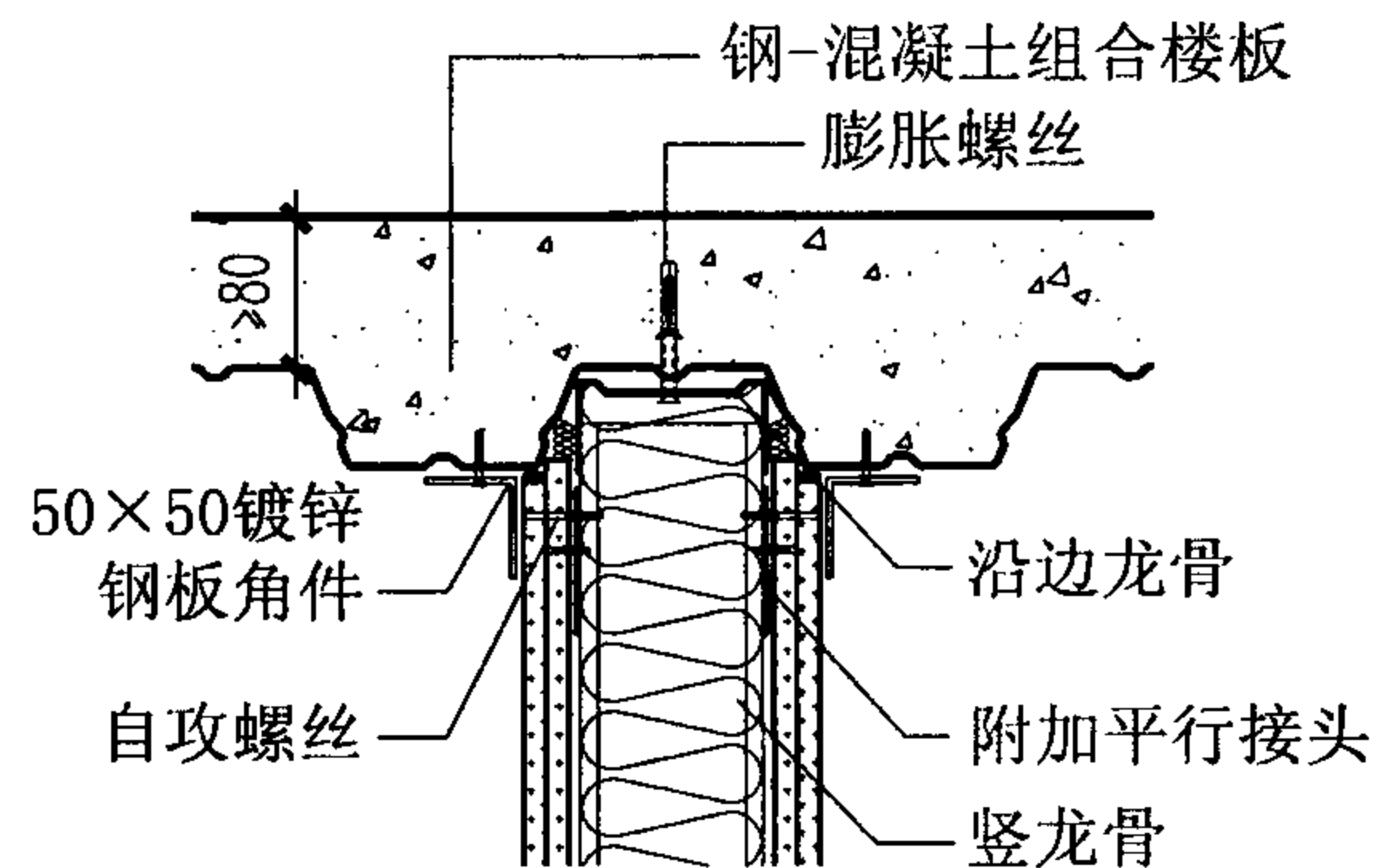
48



49



50



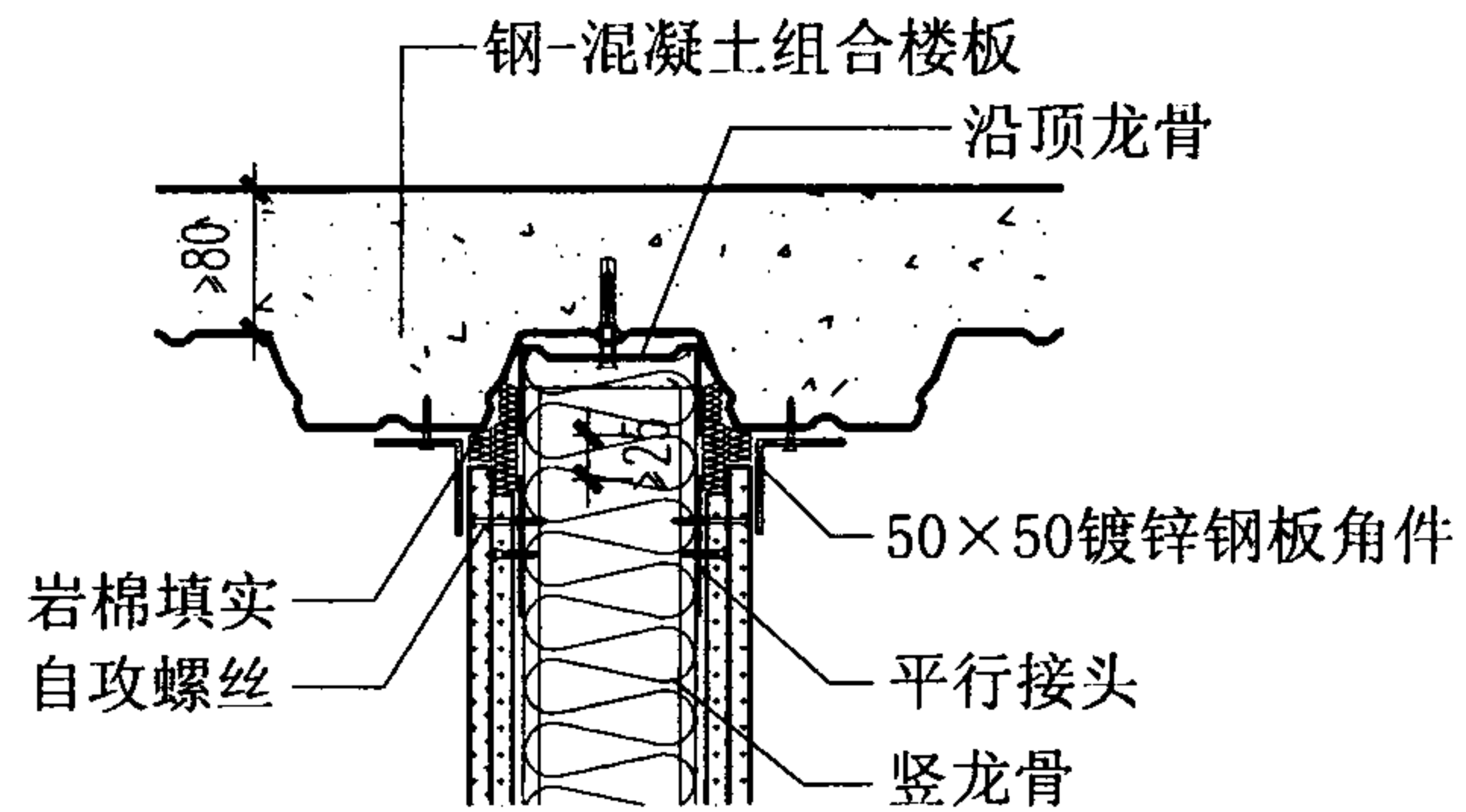
51

隔墙与钢-混凝土组合楼板连接构造

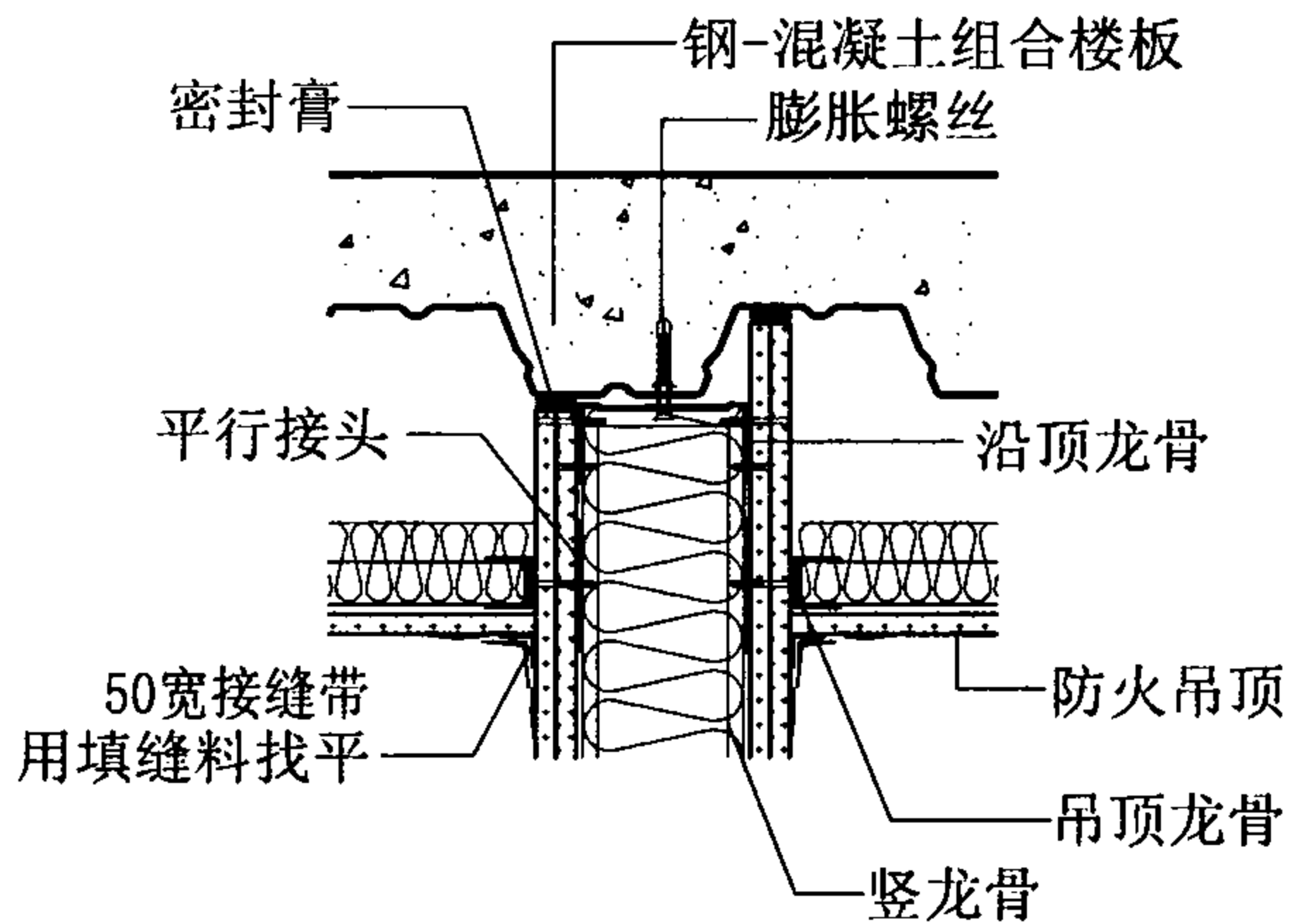
图集号 07J905-1

审核 蔡昭昫 林莉 设计 李晓媛 李瑞

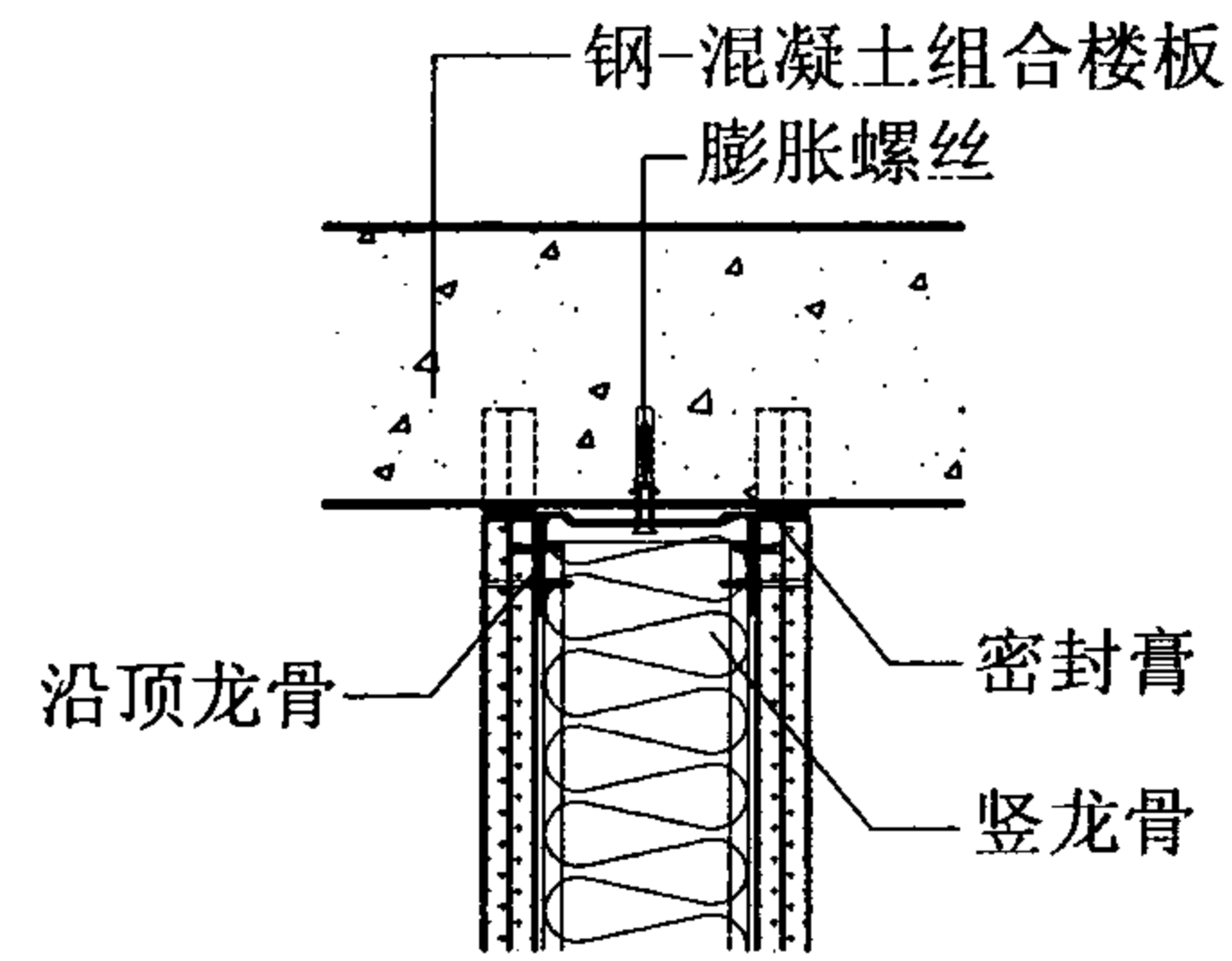
页 44



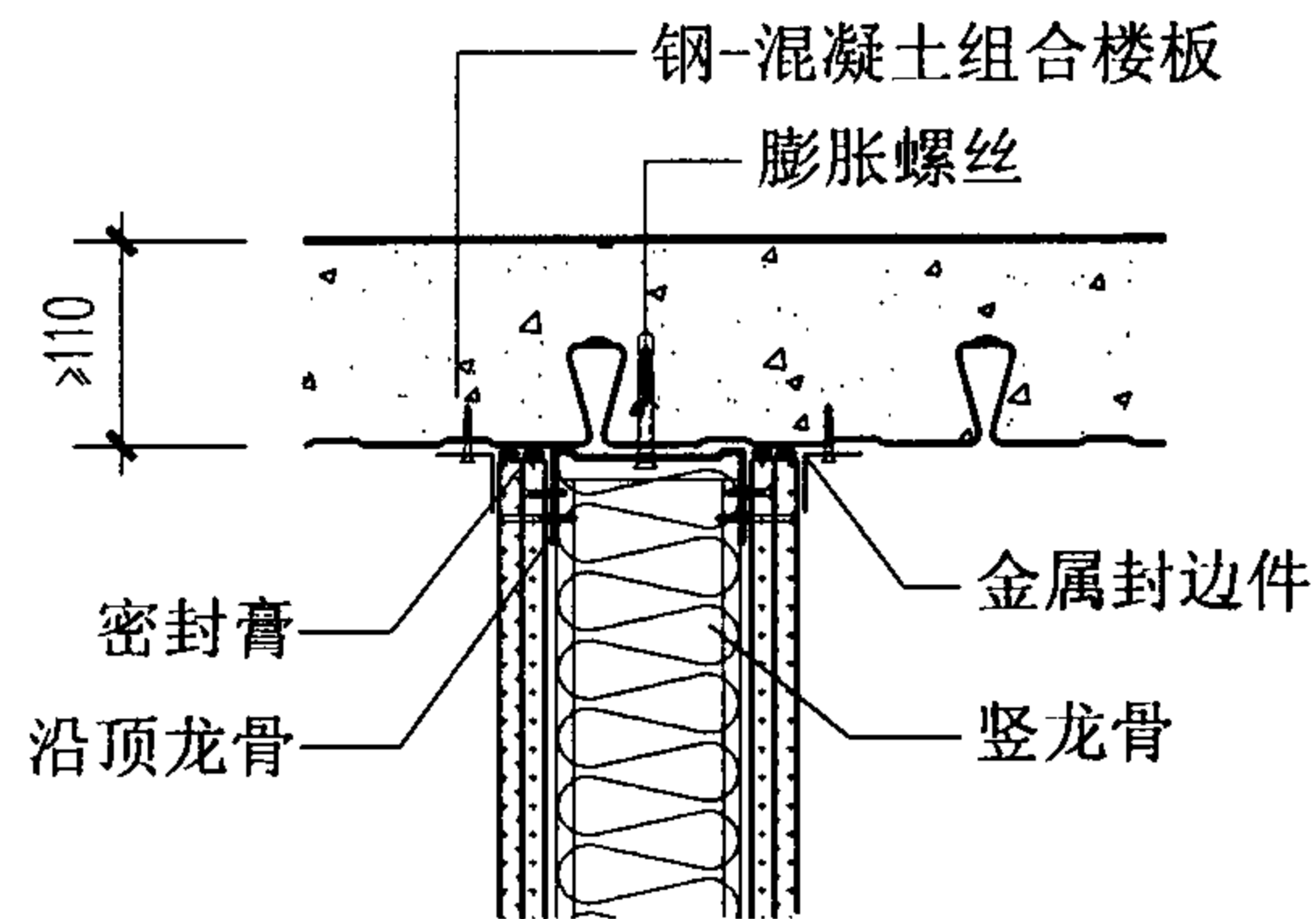
52



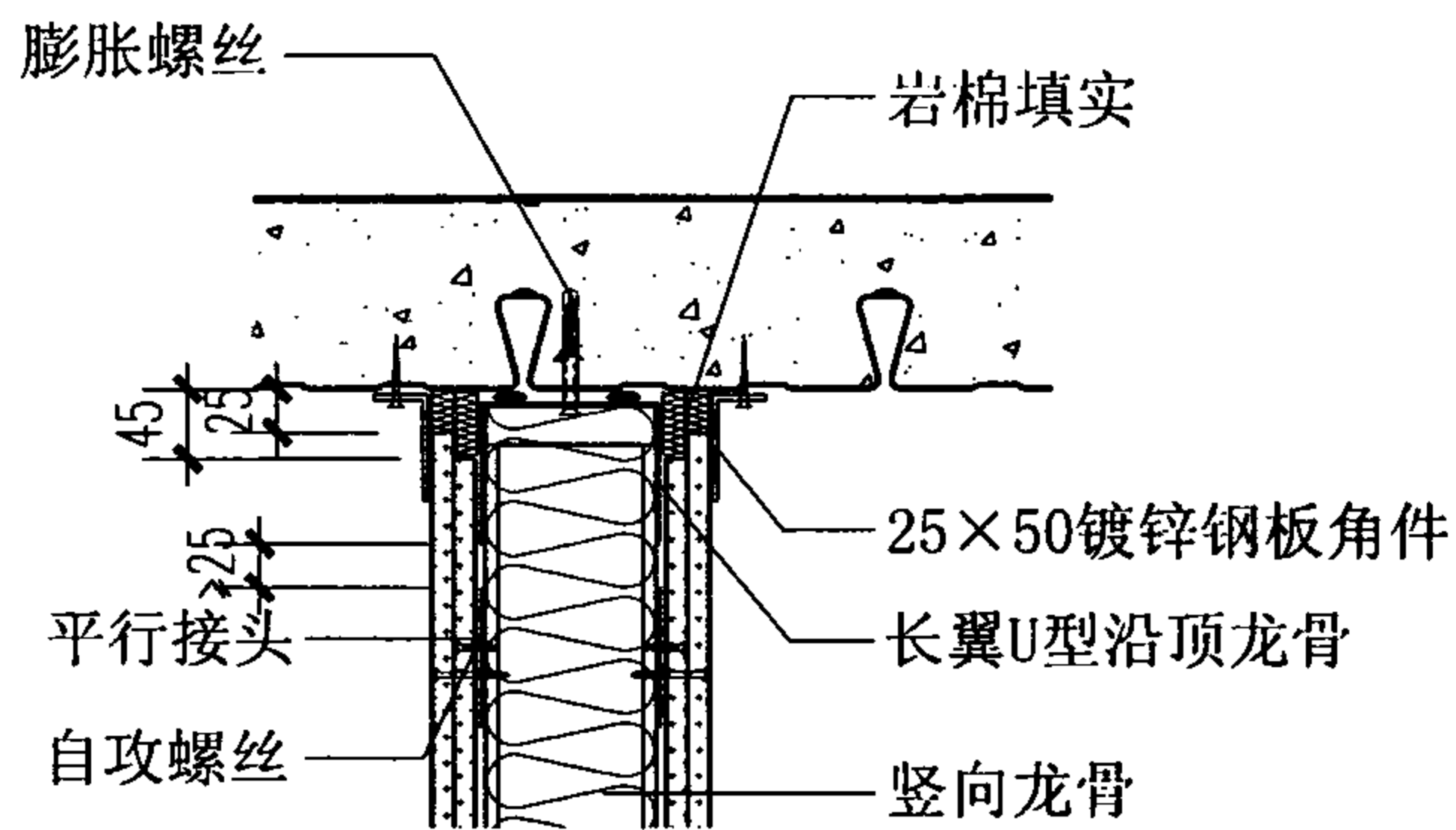
53



54



55



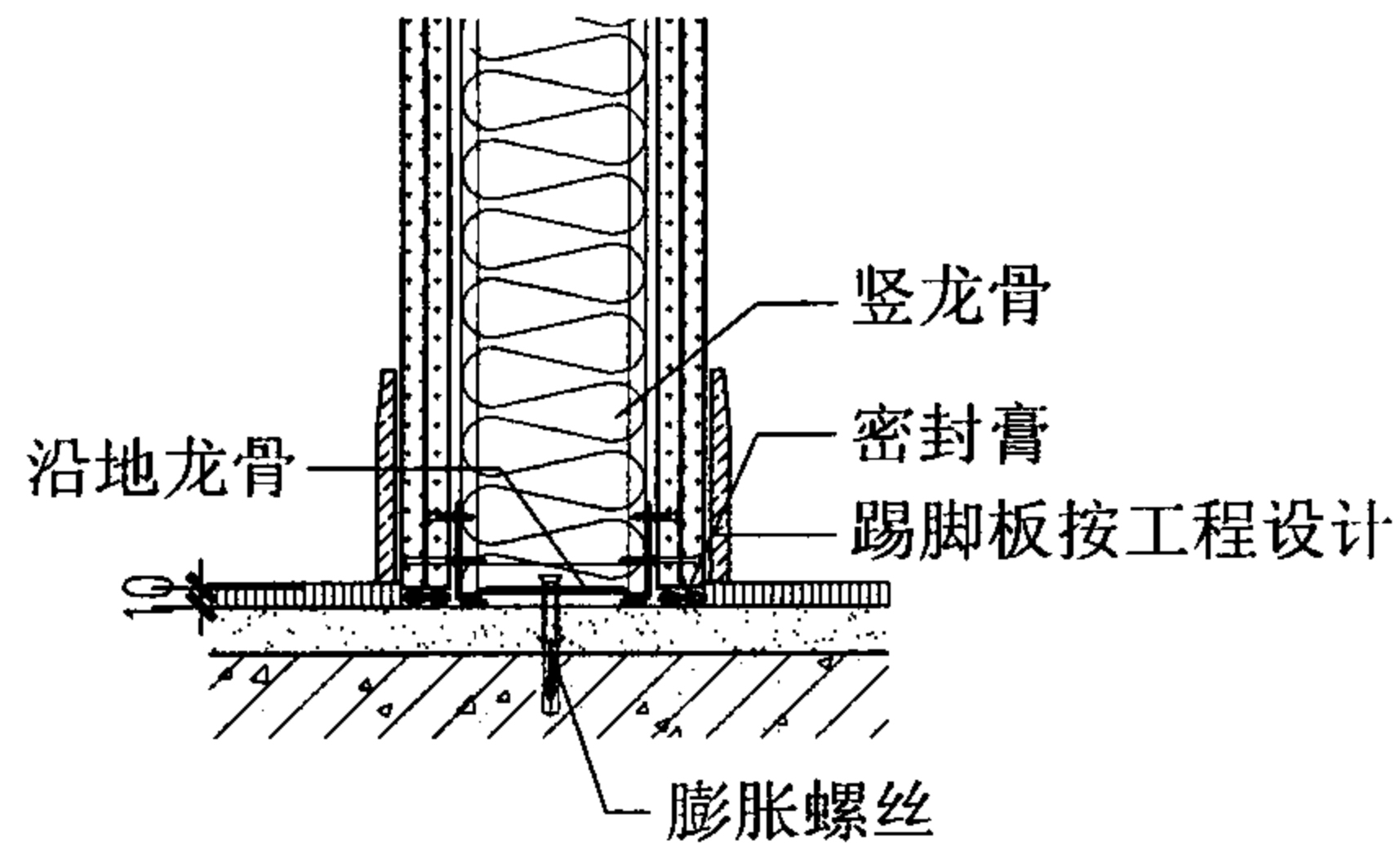
56

隔墙与钢-混凝土组合楼板连接构造

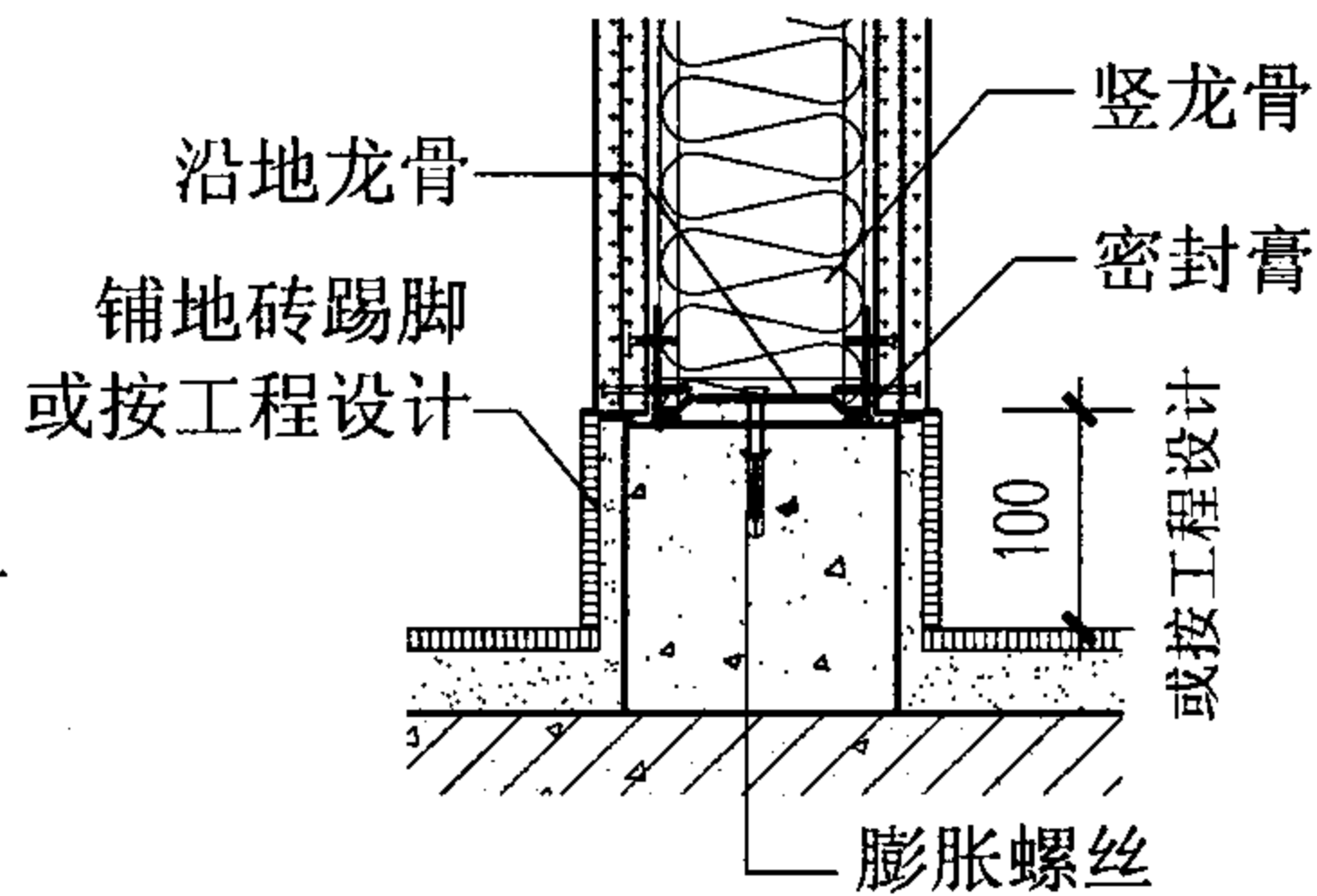
图集号 07J905-1

审核 蔡昭昀 李俊 校对 林 莉 设计 李晓媛 李彦凌

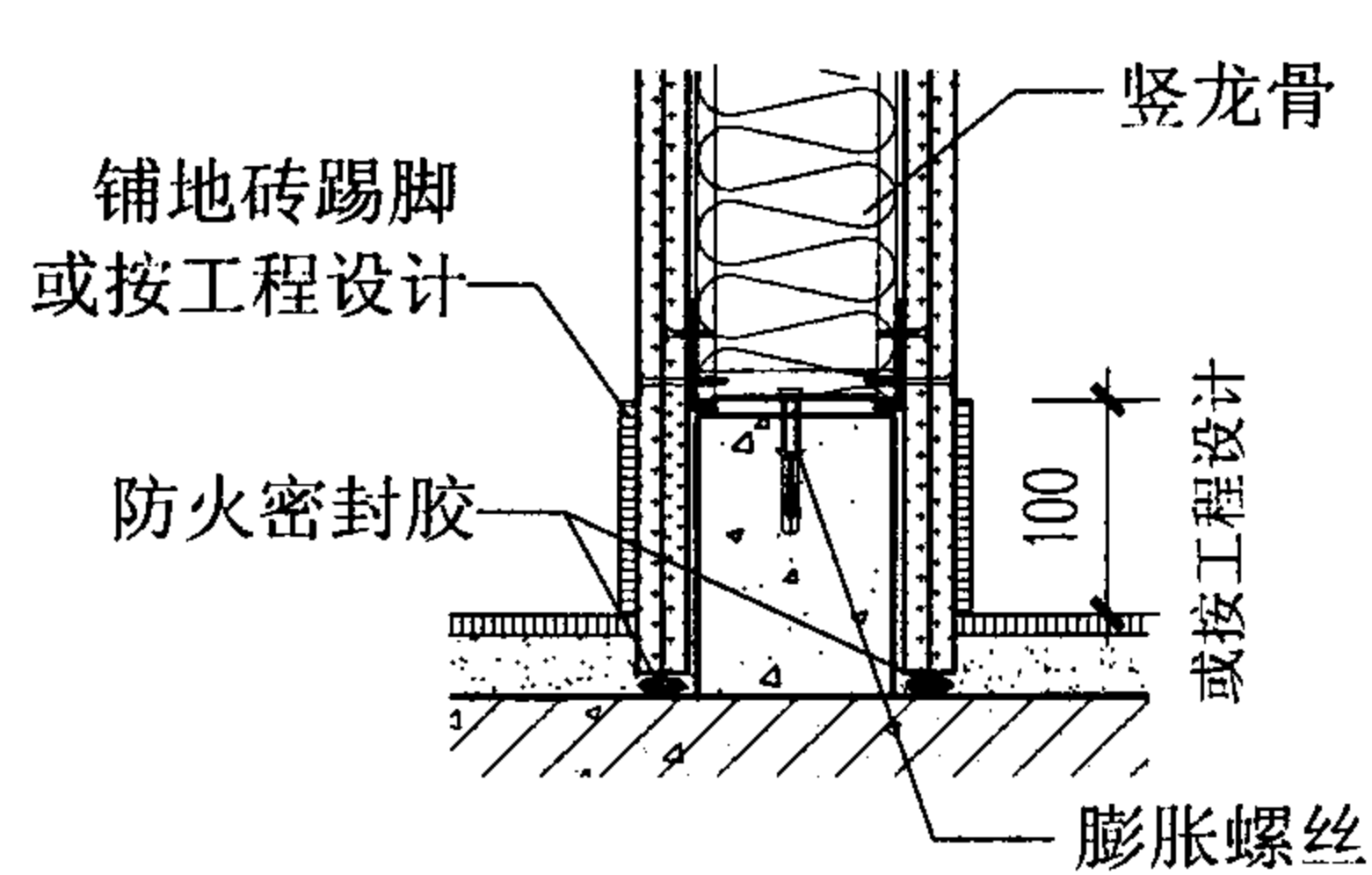
页 45



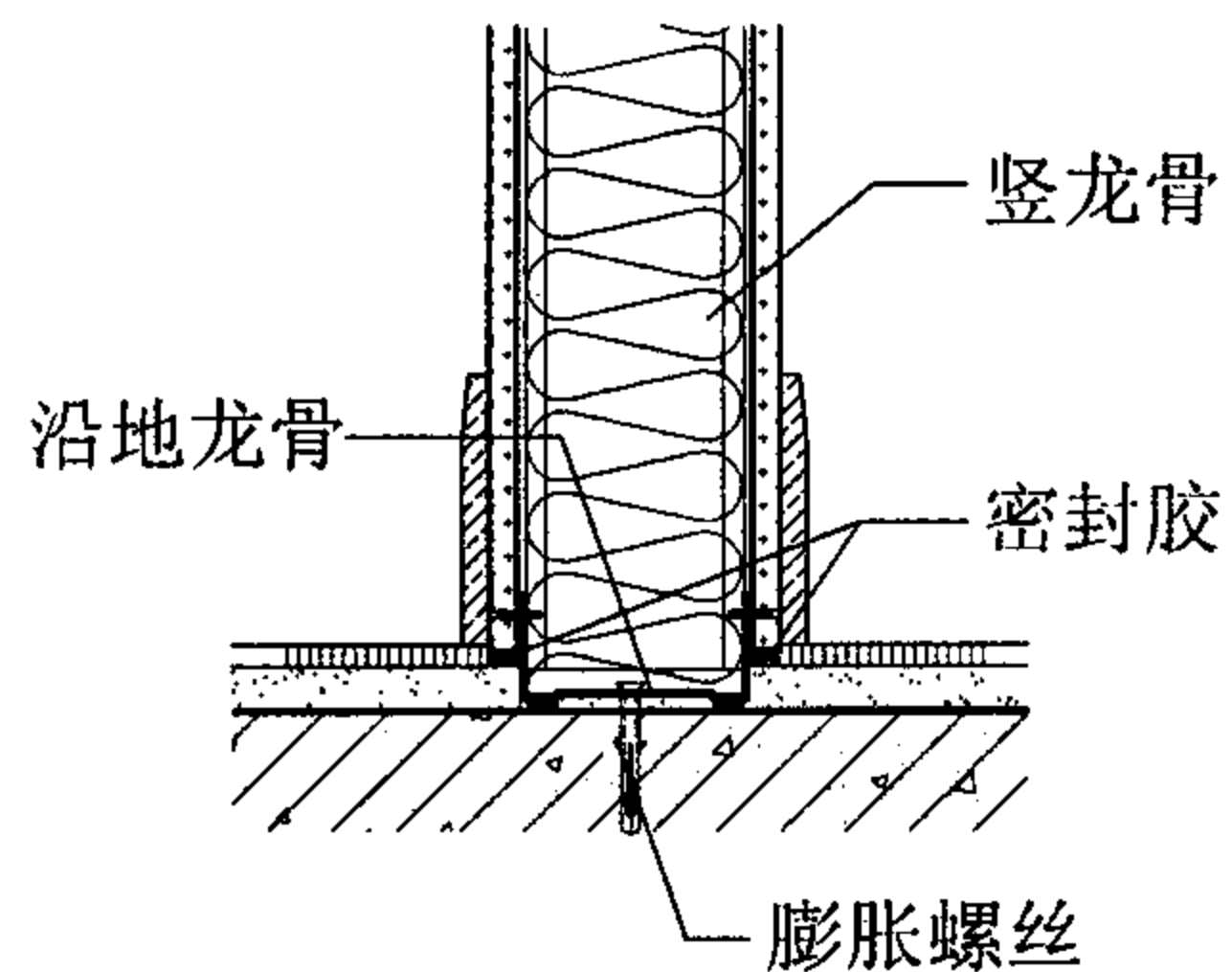
57



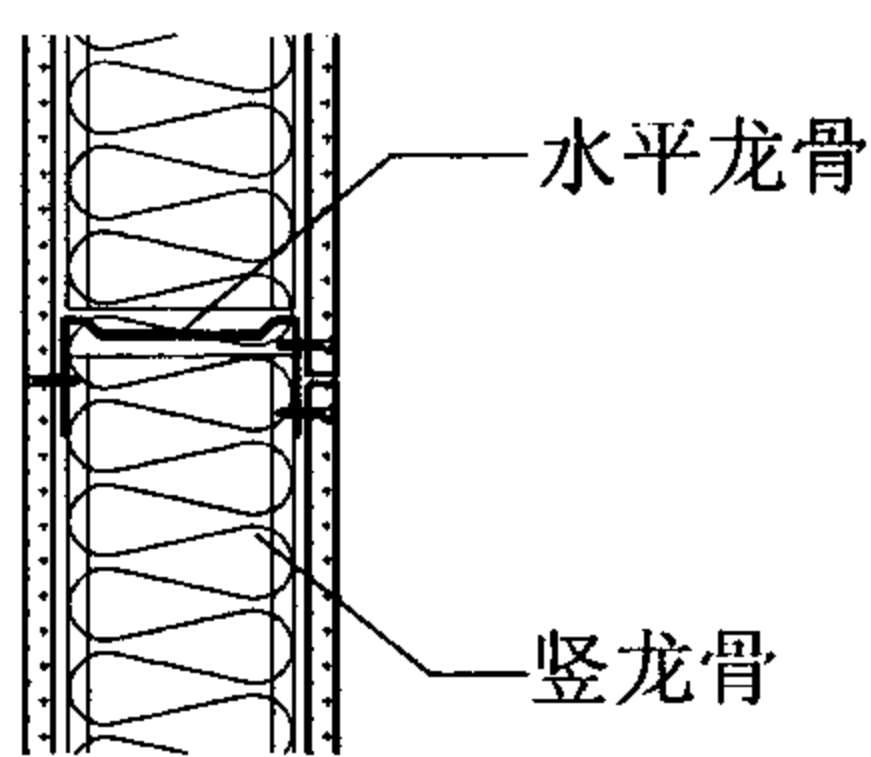
58



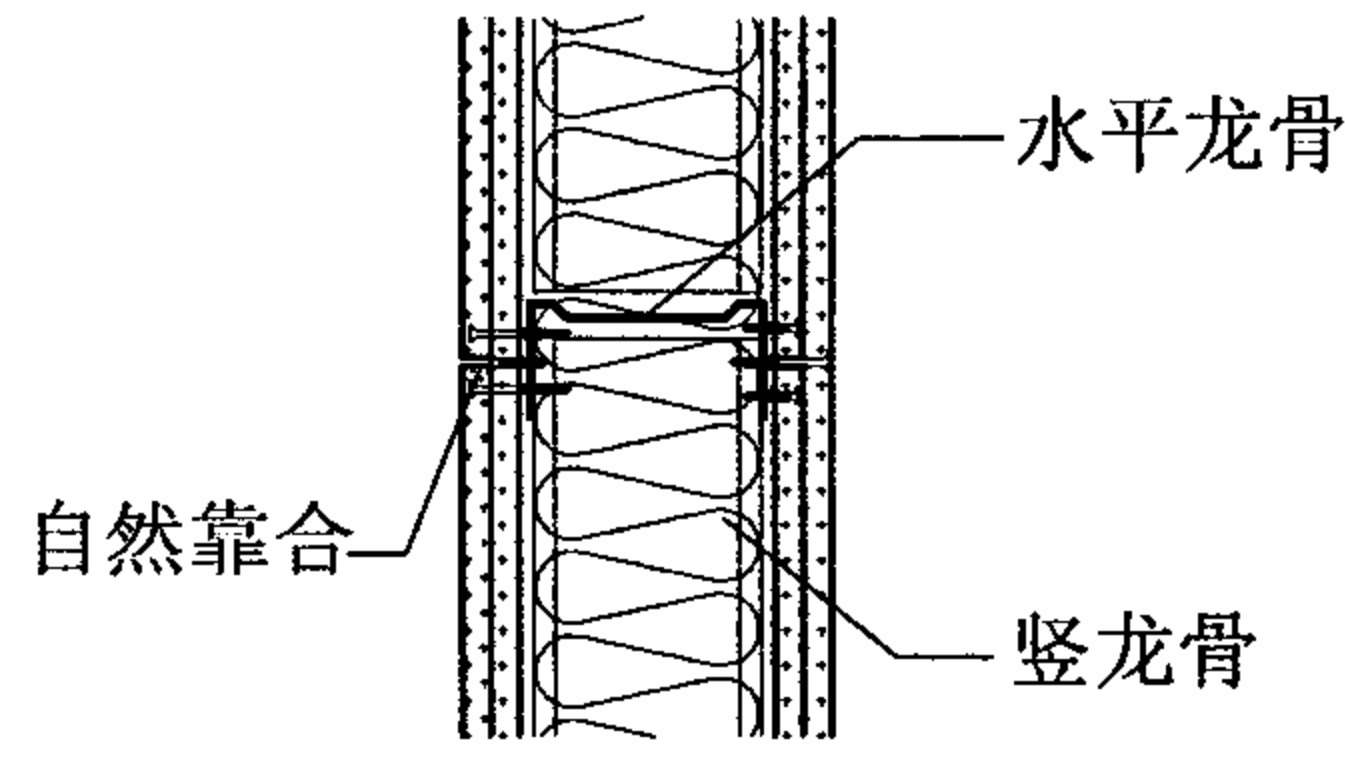
59



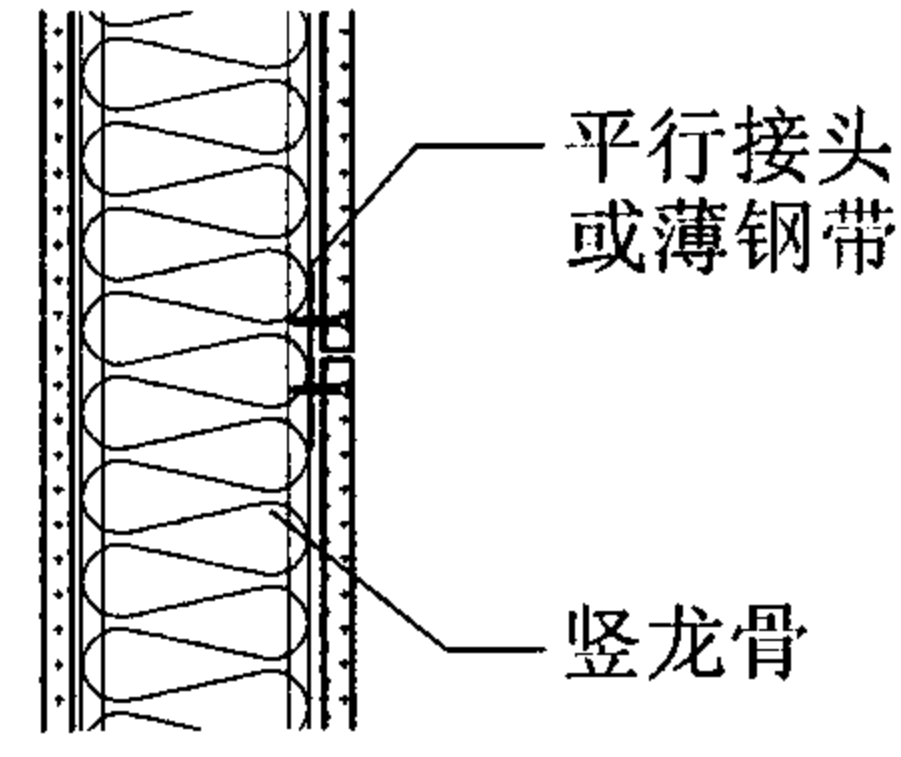
60



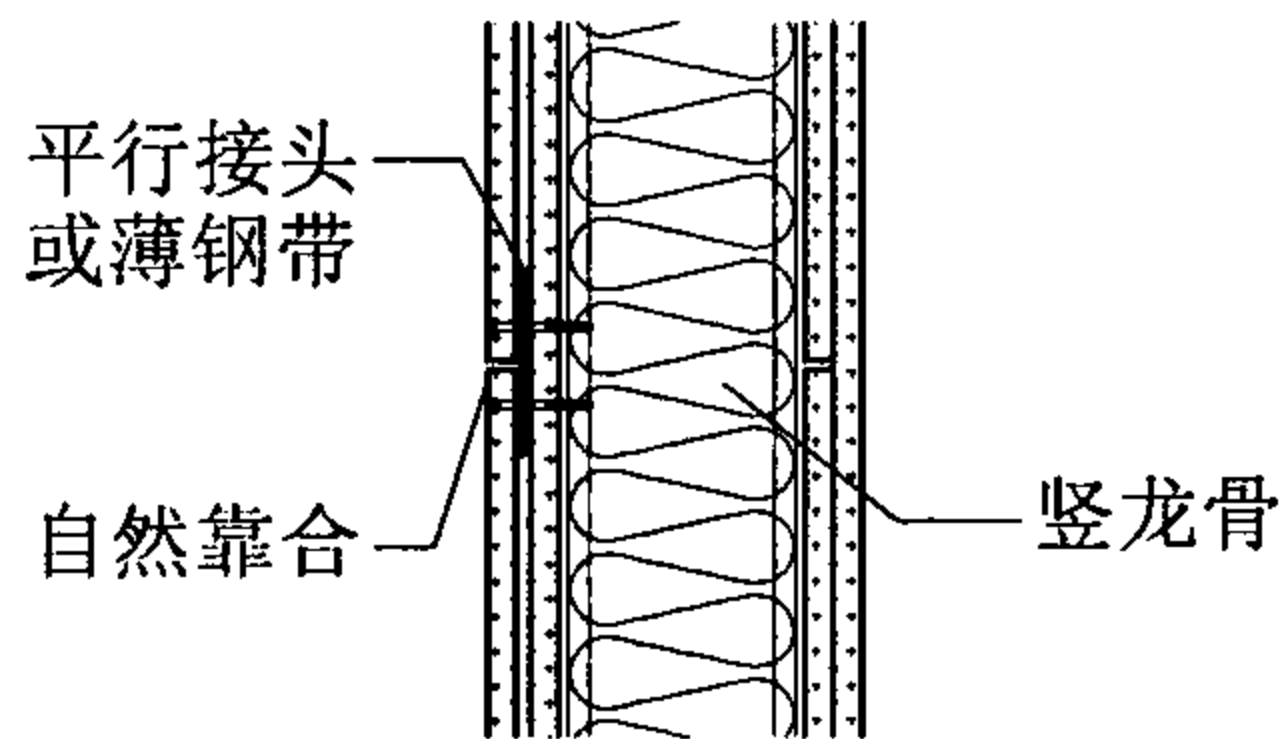
61 水平接缝1



62 水平接缝2



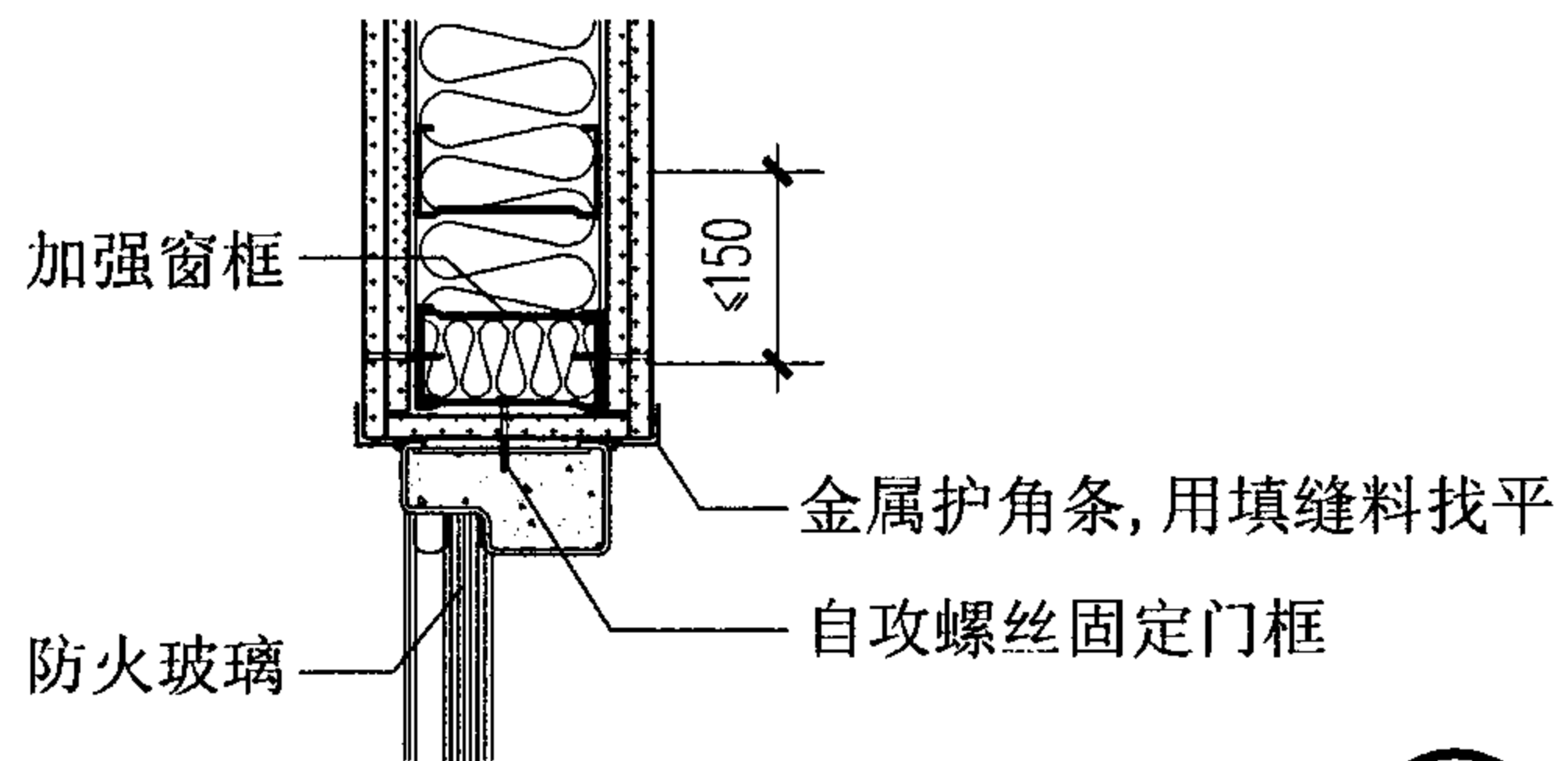
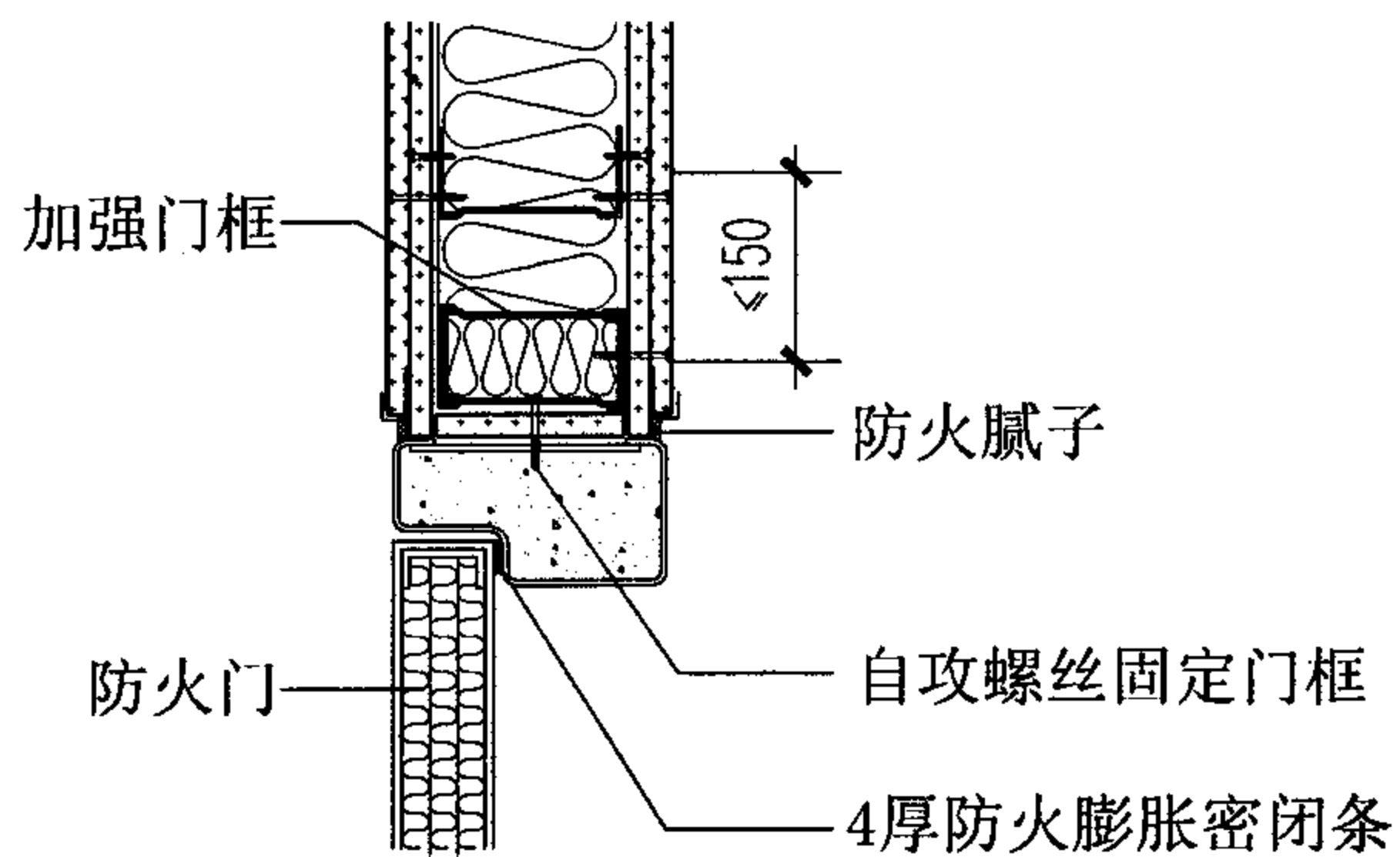
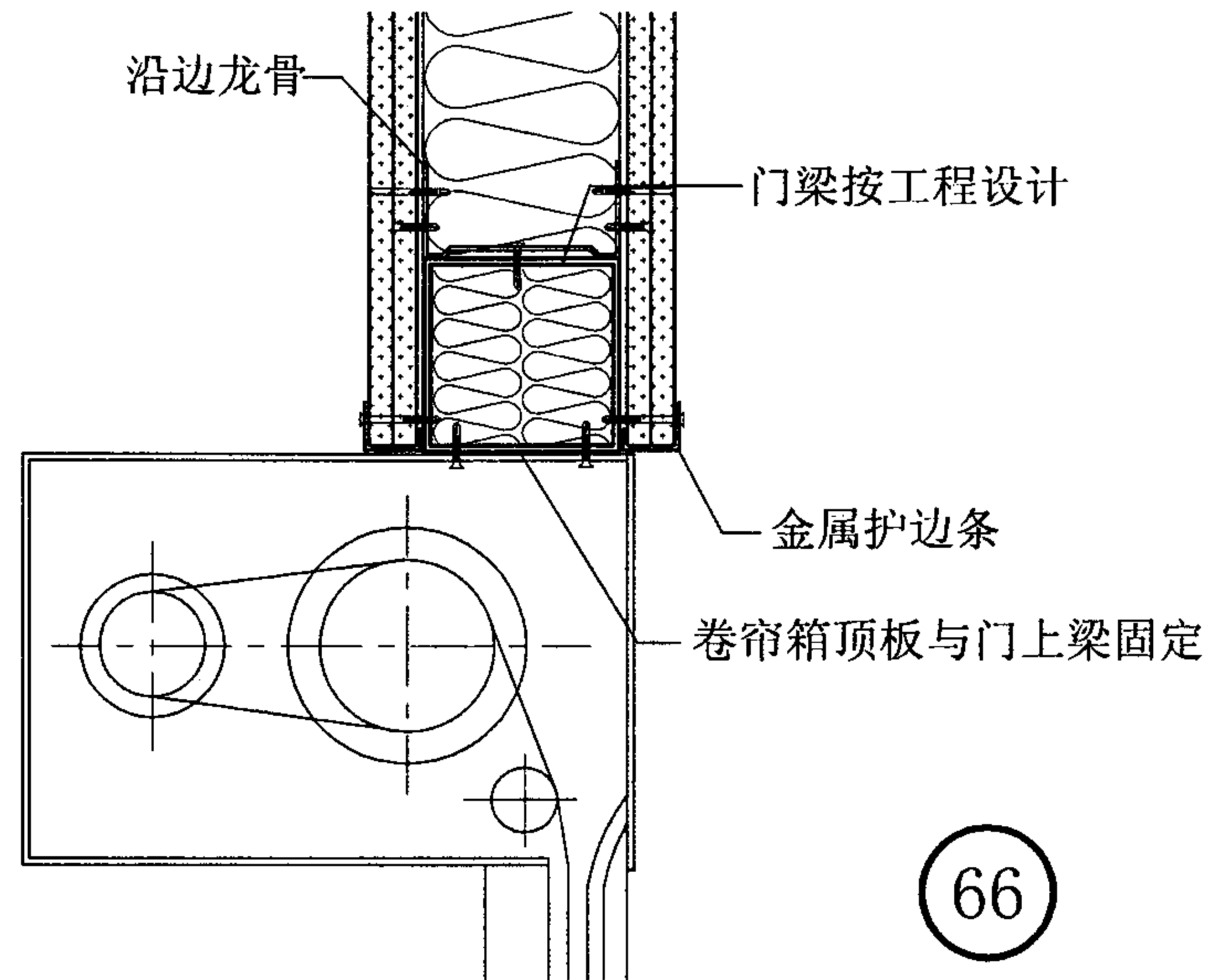
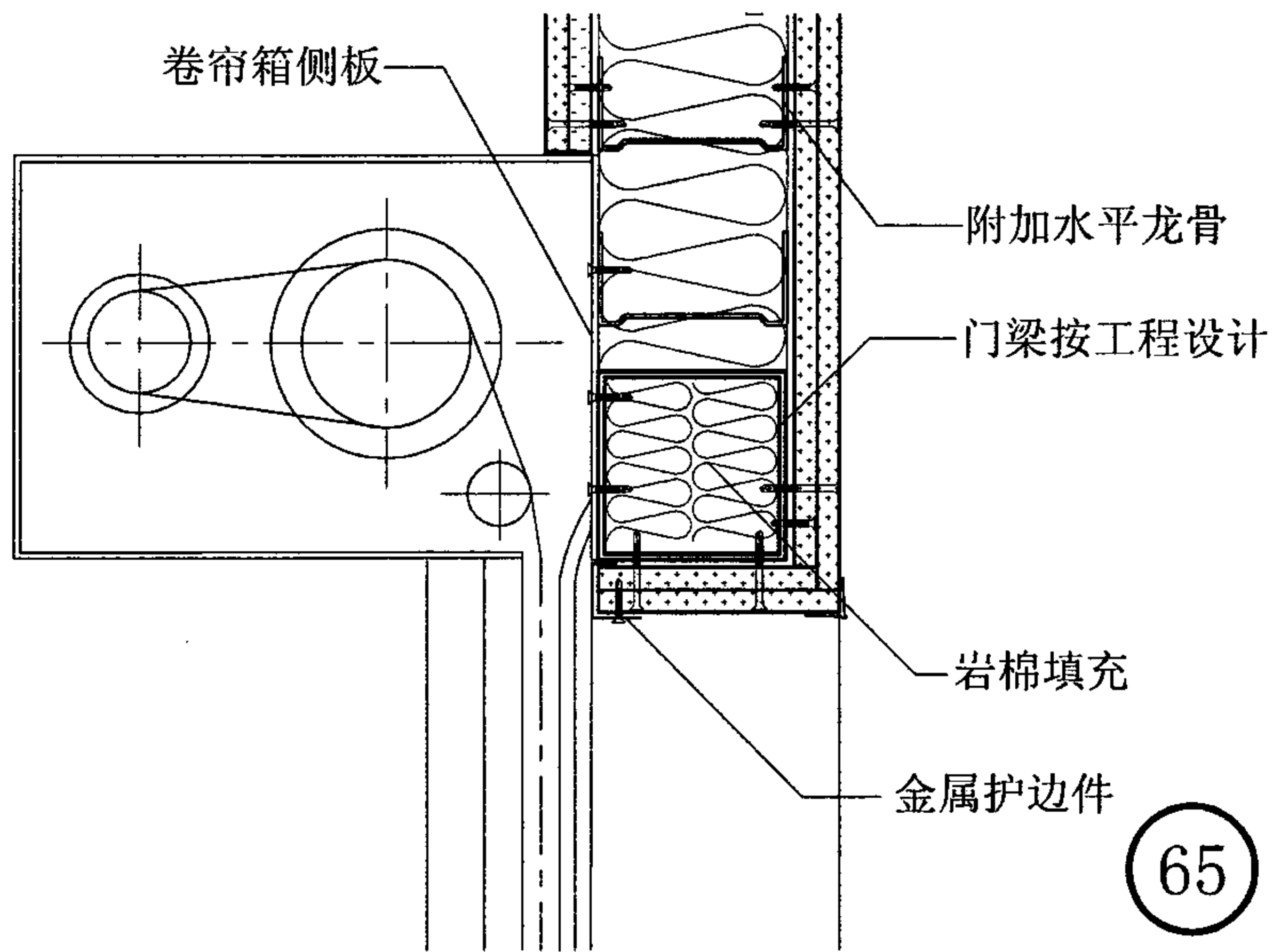
63 水平接缝3



64 水平接缝4

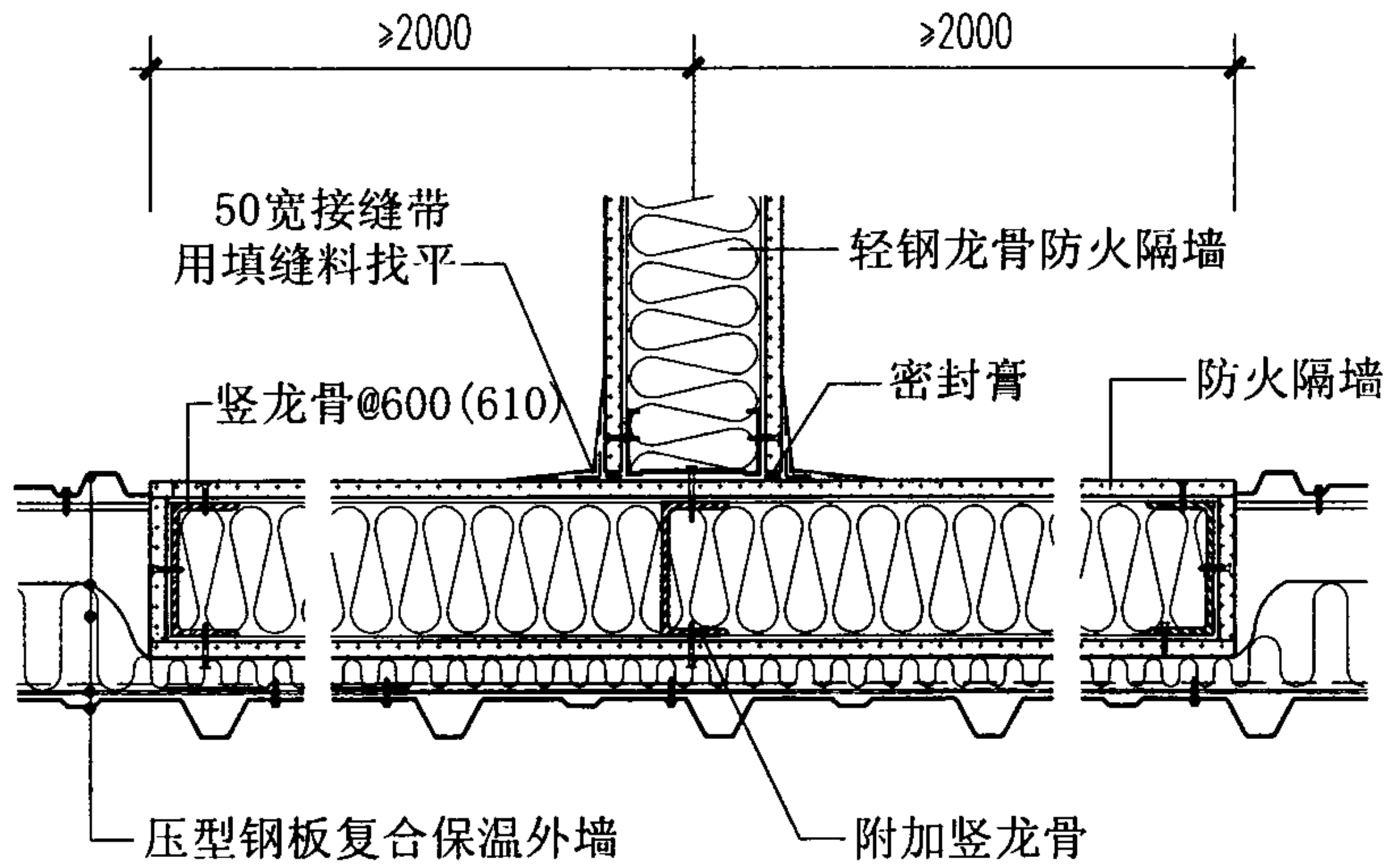
注：1. 墙体水平接缝处设置通长的水平龙骨或平行接头，龙骨两侧面板水平接缝要错开，龙骨一侧的内外两层板的水平接缝不得重合。  
2. 用于水平板缝处的平行接头设置在外层面板的水平接缝处。

隔墙与地面连接构造、水平接缝						图集号	07J905-1
审核	蔡昭昫	李伟	校对	林莉	设计	李晓媛	李晓媛
						页	46

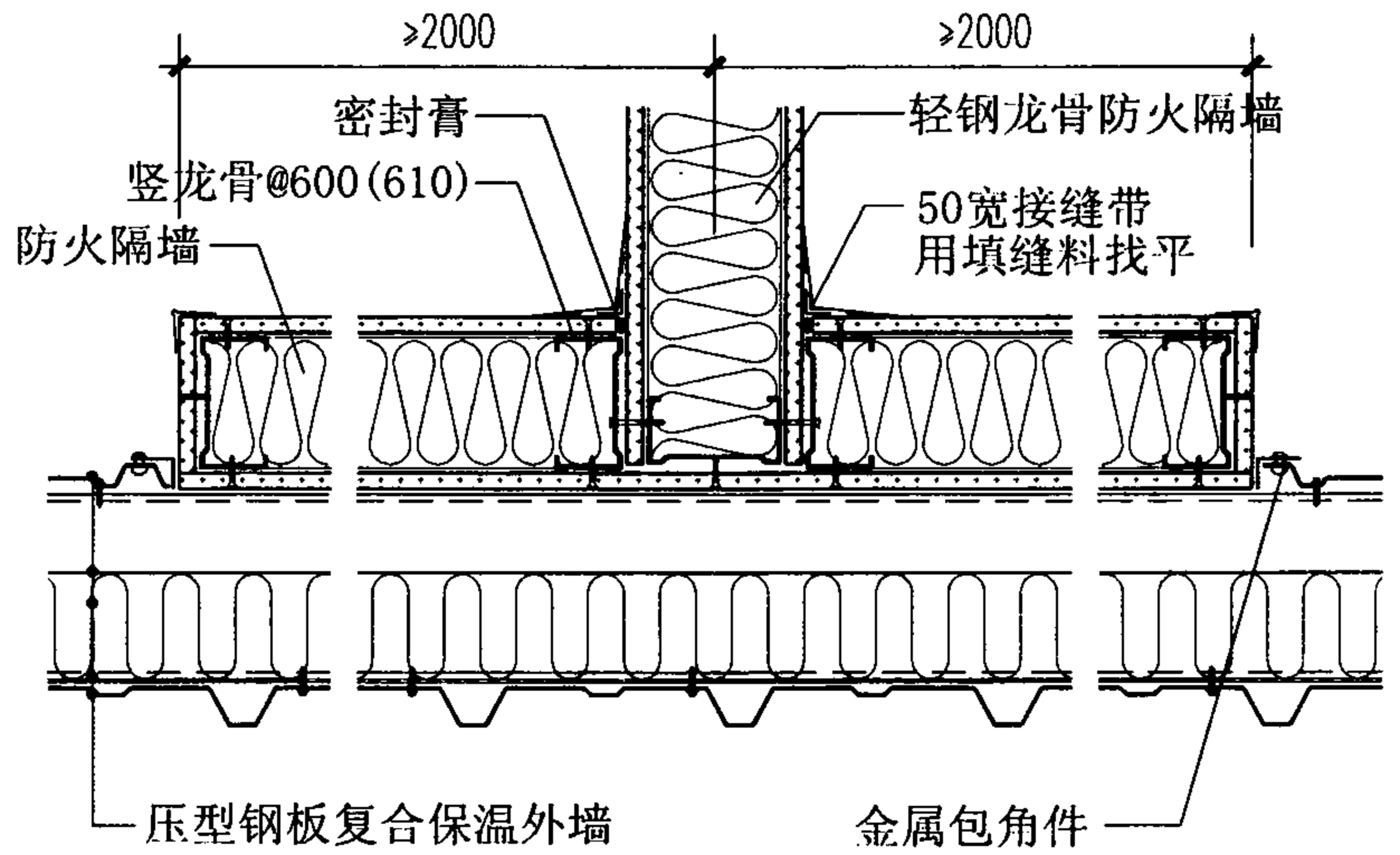


注：加强门框、窗框做法见工程设计。

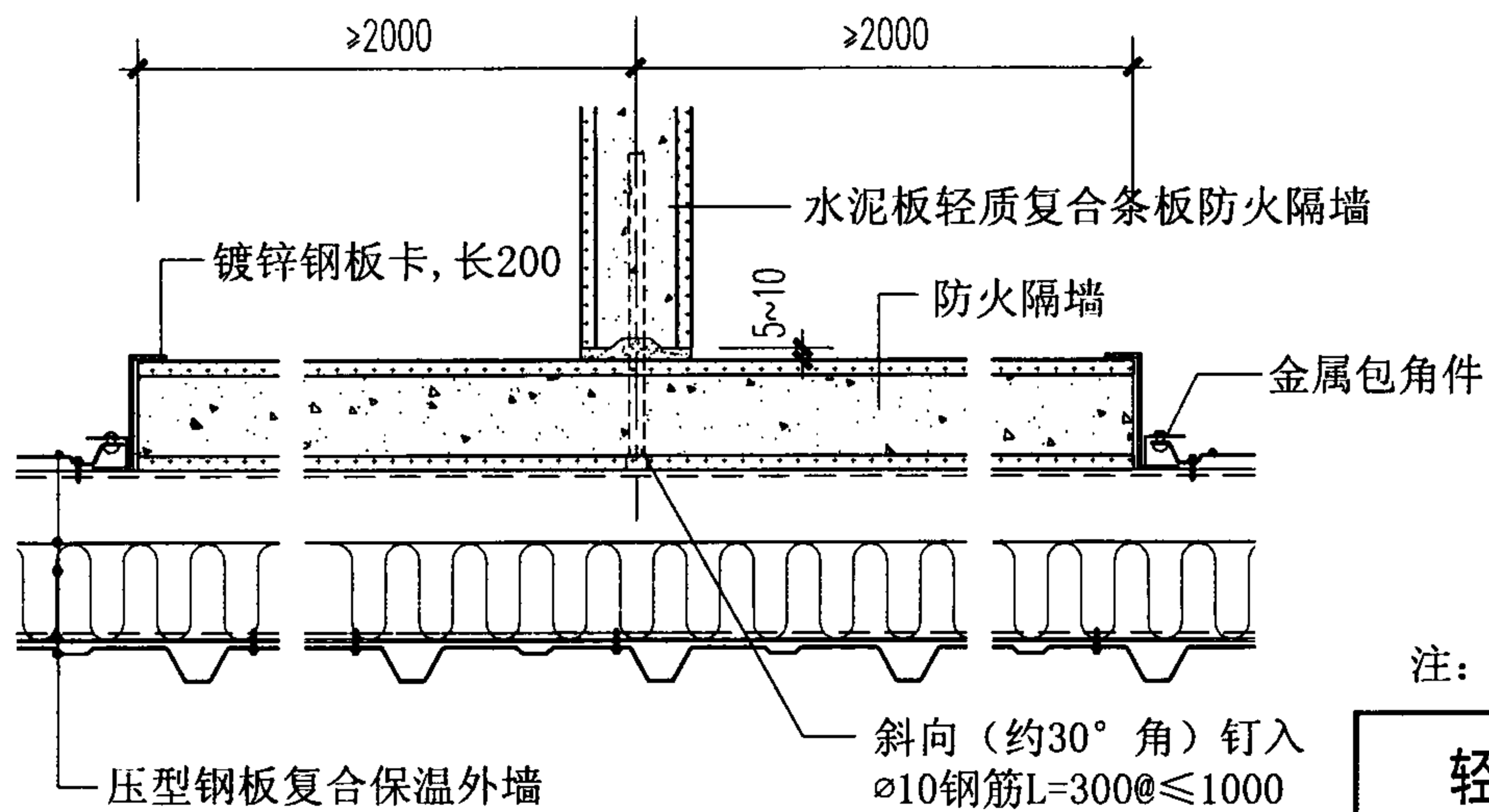
防火门窗、钢制防火卷帘顶部连接构造						图集号	07J905-1
审核	蔡昭昀	李俊	校对	林 莉	设计	李晓媛	李 俊
						页	47



69



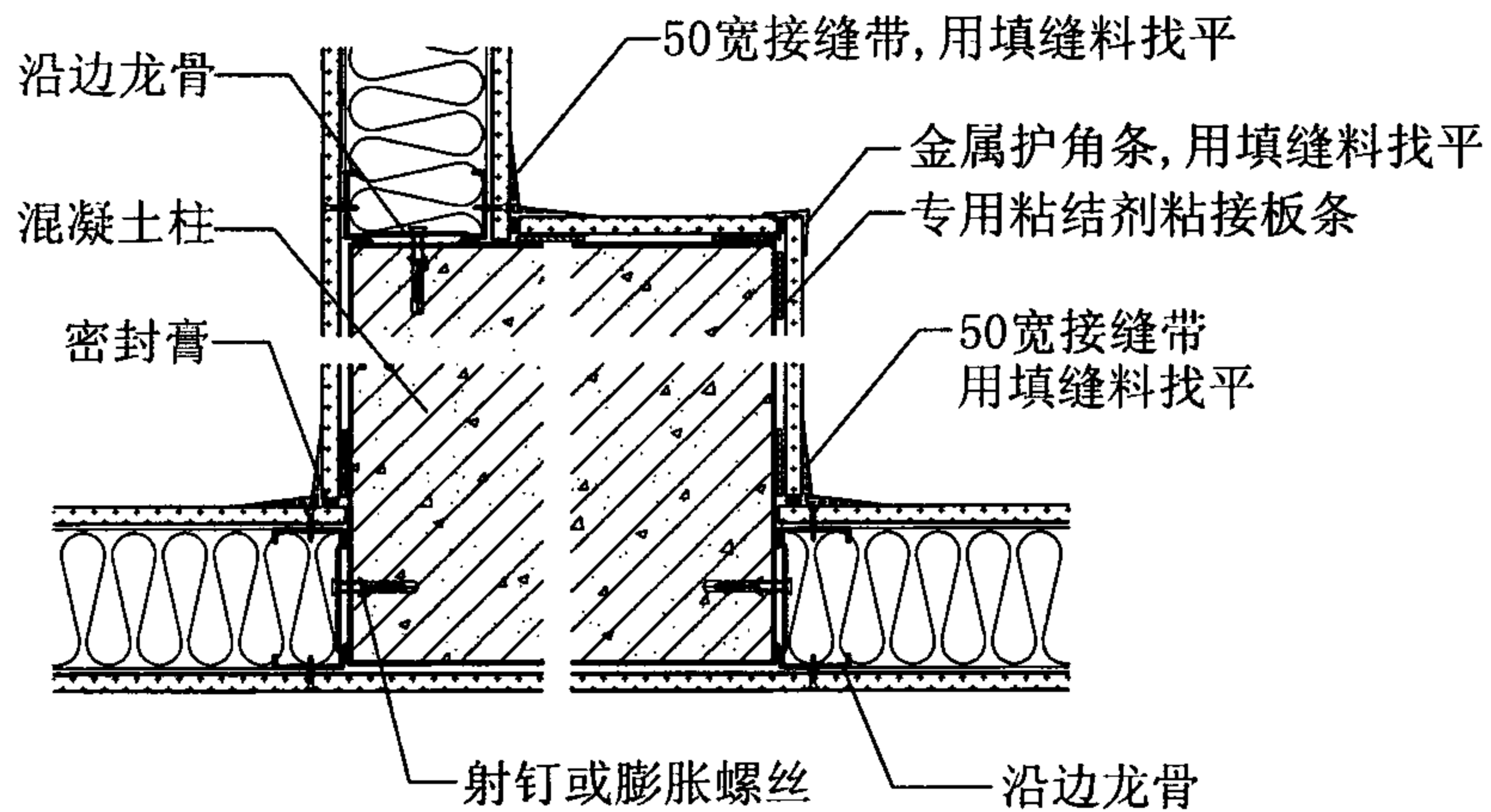
70



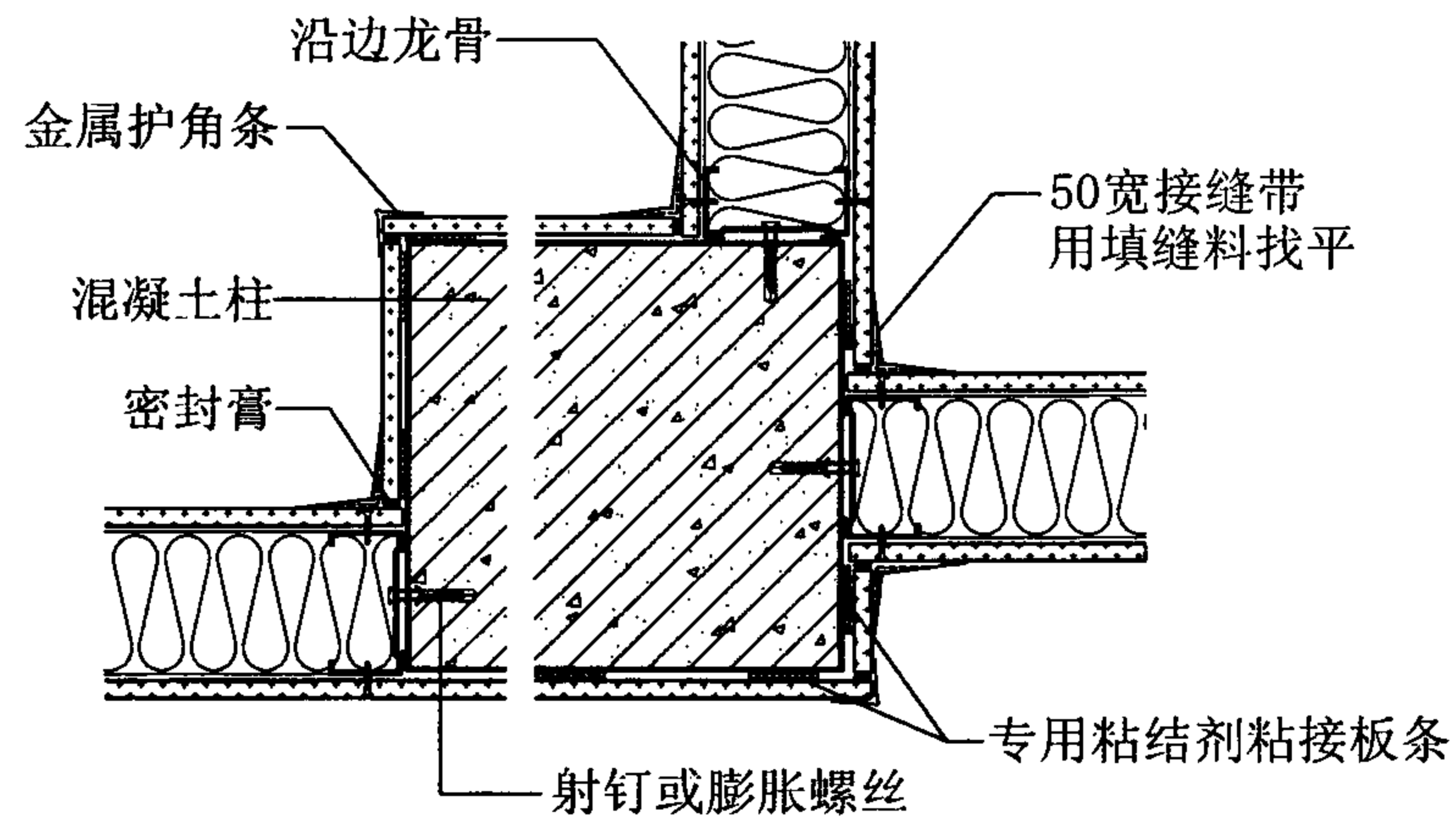
71

注：（）内数据适用于纤维增强硅酸盐板及纤维增强硅酸钙板。

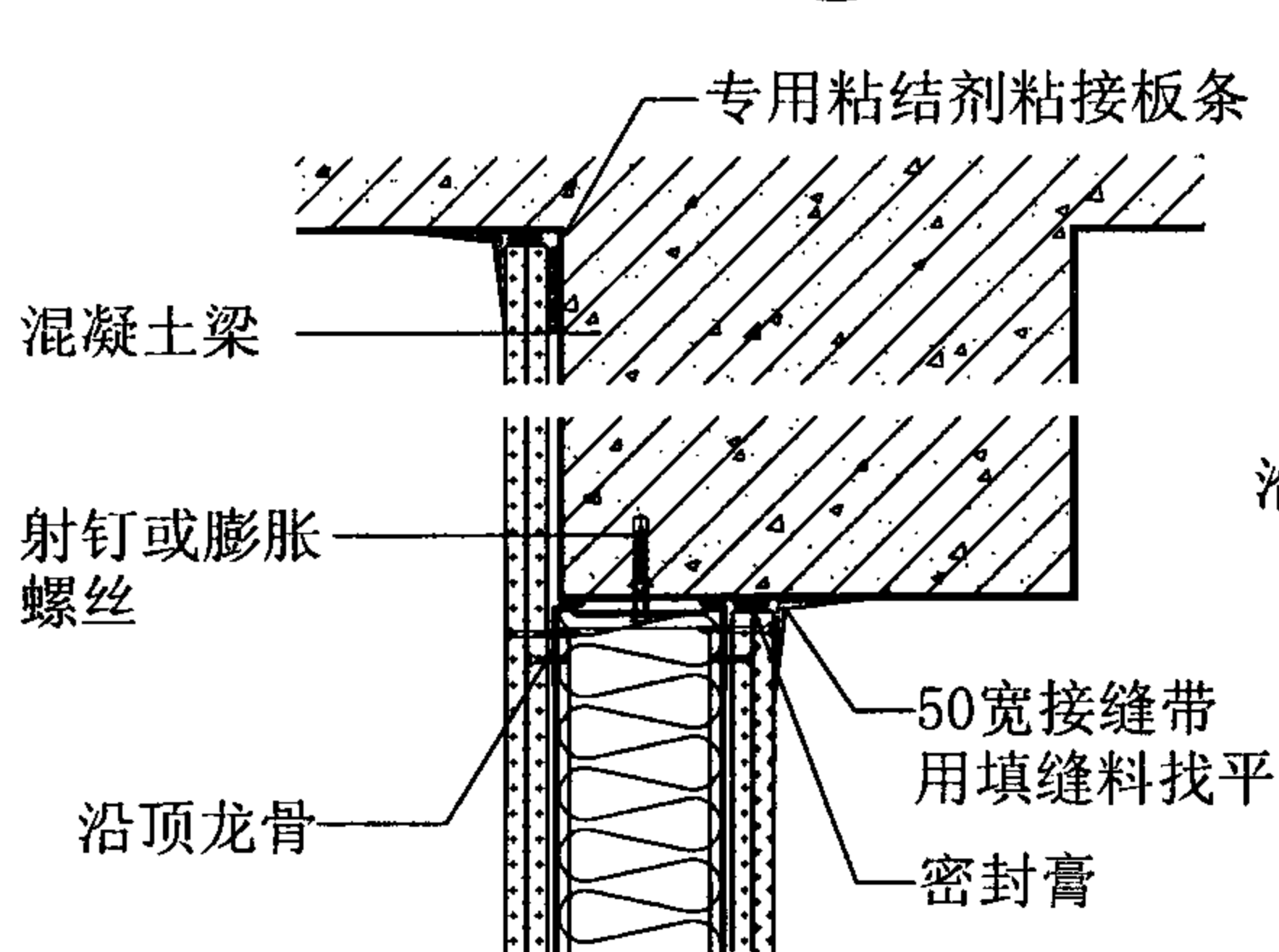
轻质防火隔墙与压型钢板外墙连接构造						图集号	07J905-1
审核	蔡昭昀	李成	校对	林莉	设计	李晓媛	李成
						页	48



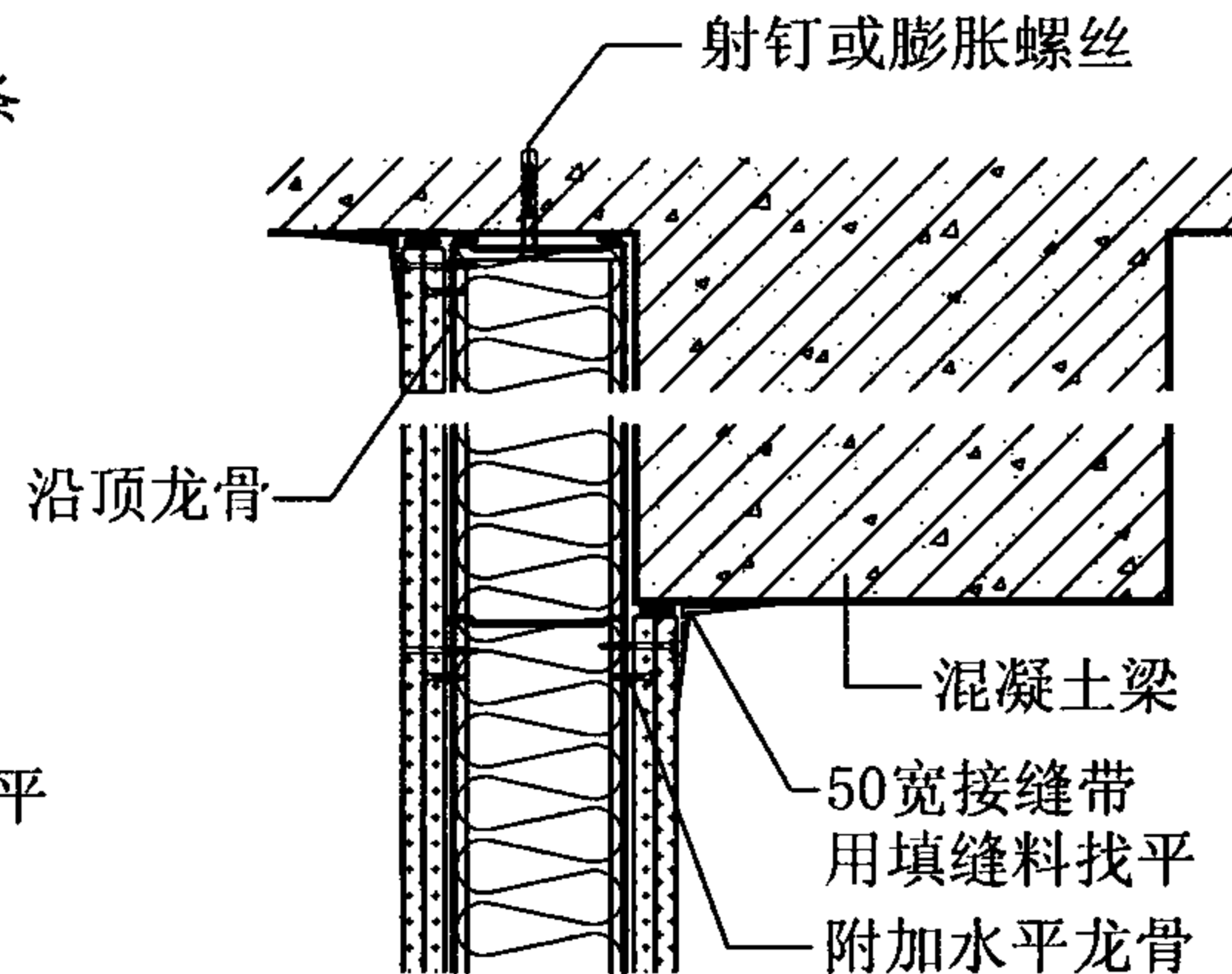
72



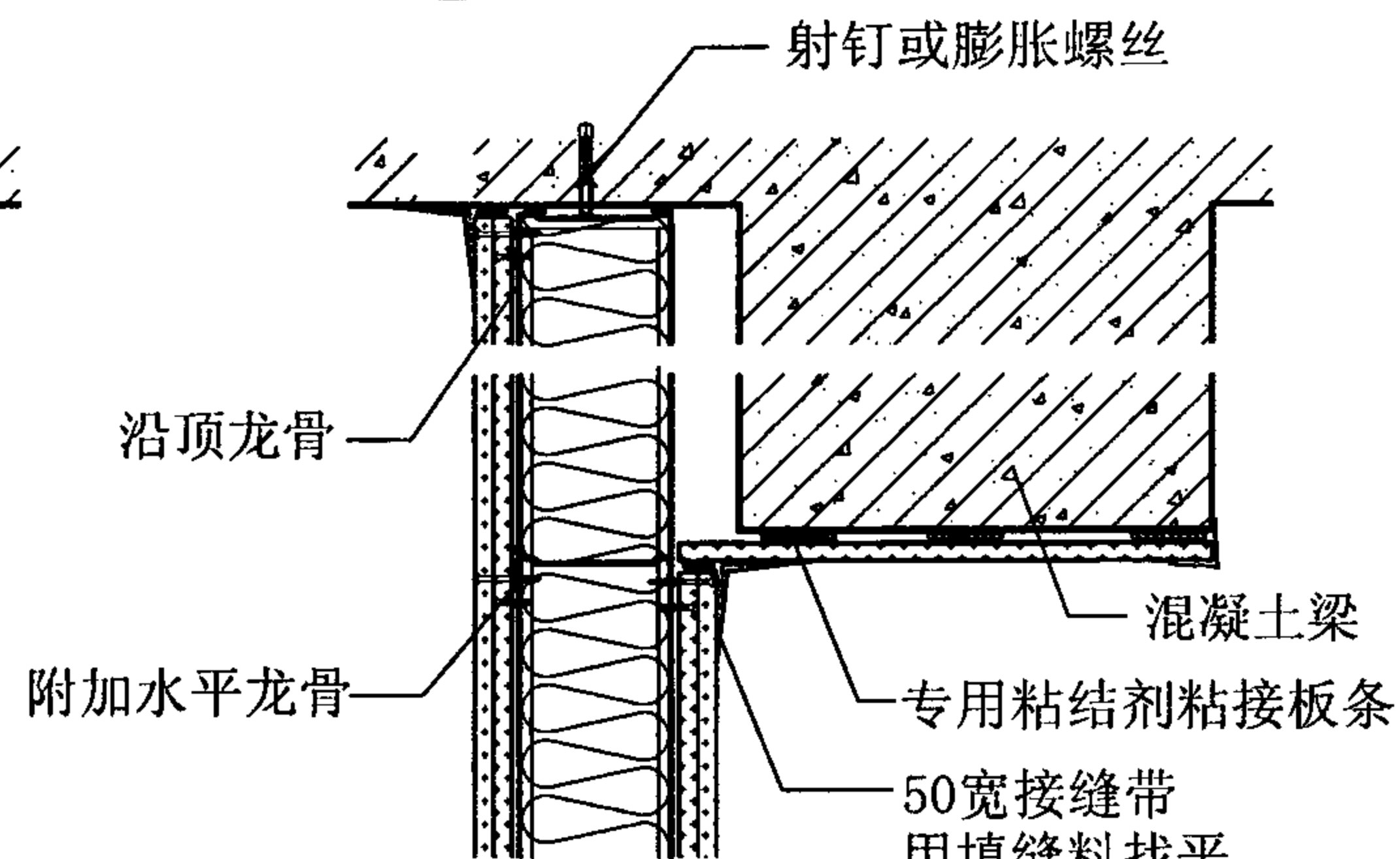
73



74



75



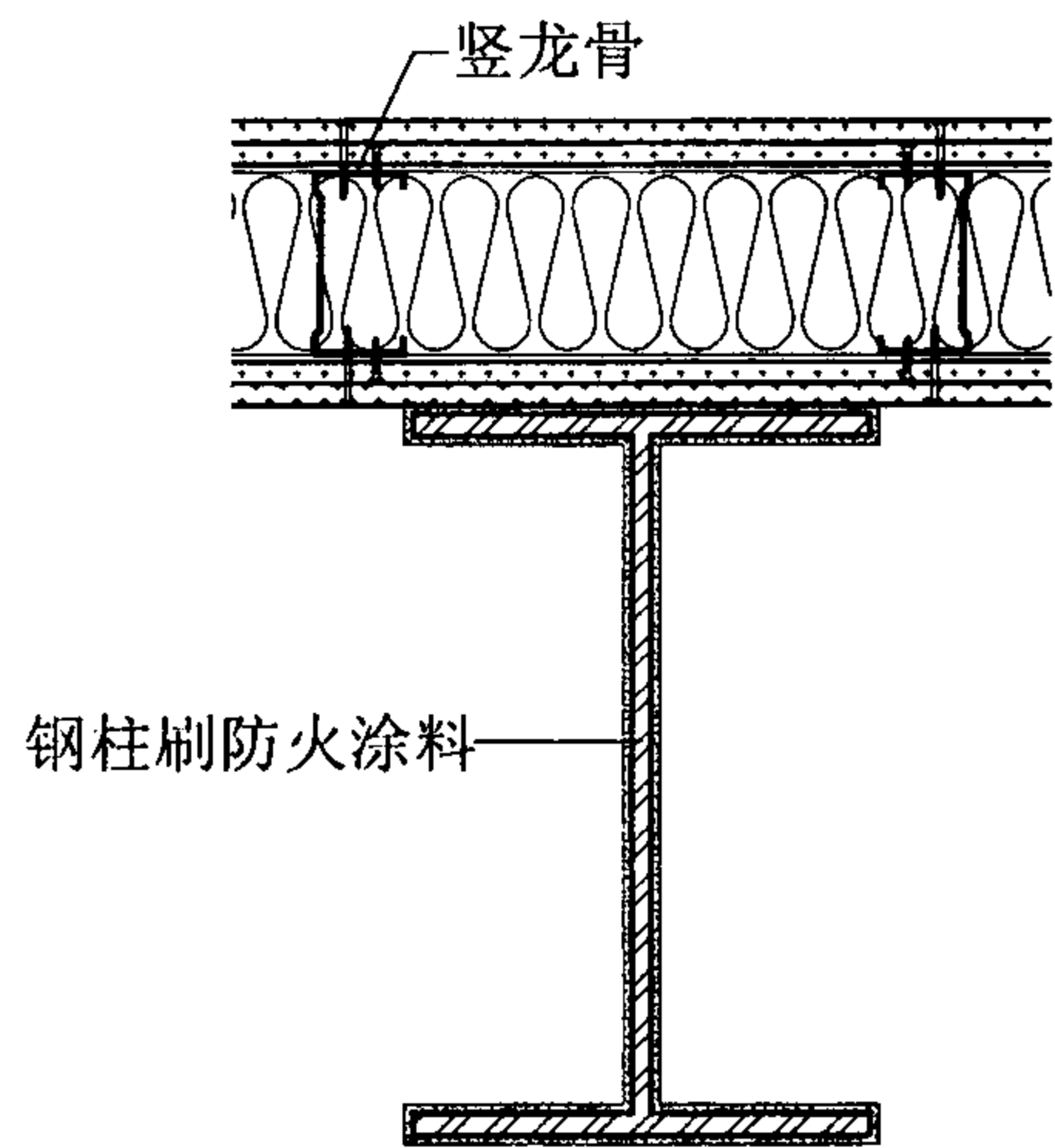
76

隔墙与混凝土柱、梁连接构造

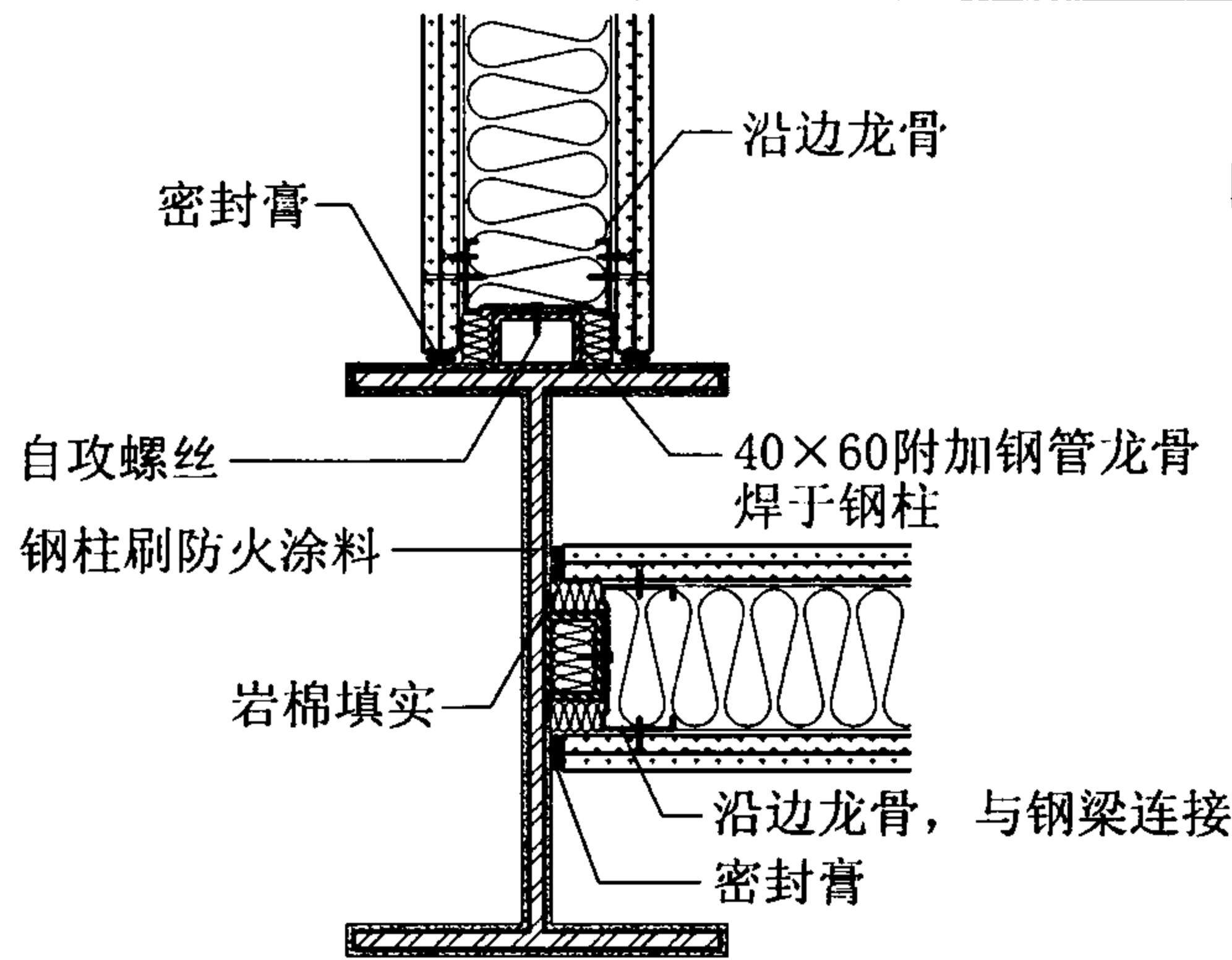
图集号 07J905-1

审核 蔡昭昀 李俊 校对 林 莉 设计 李晓媛 李 媛

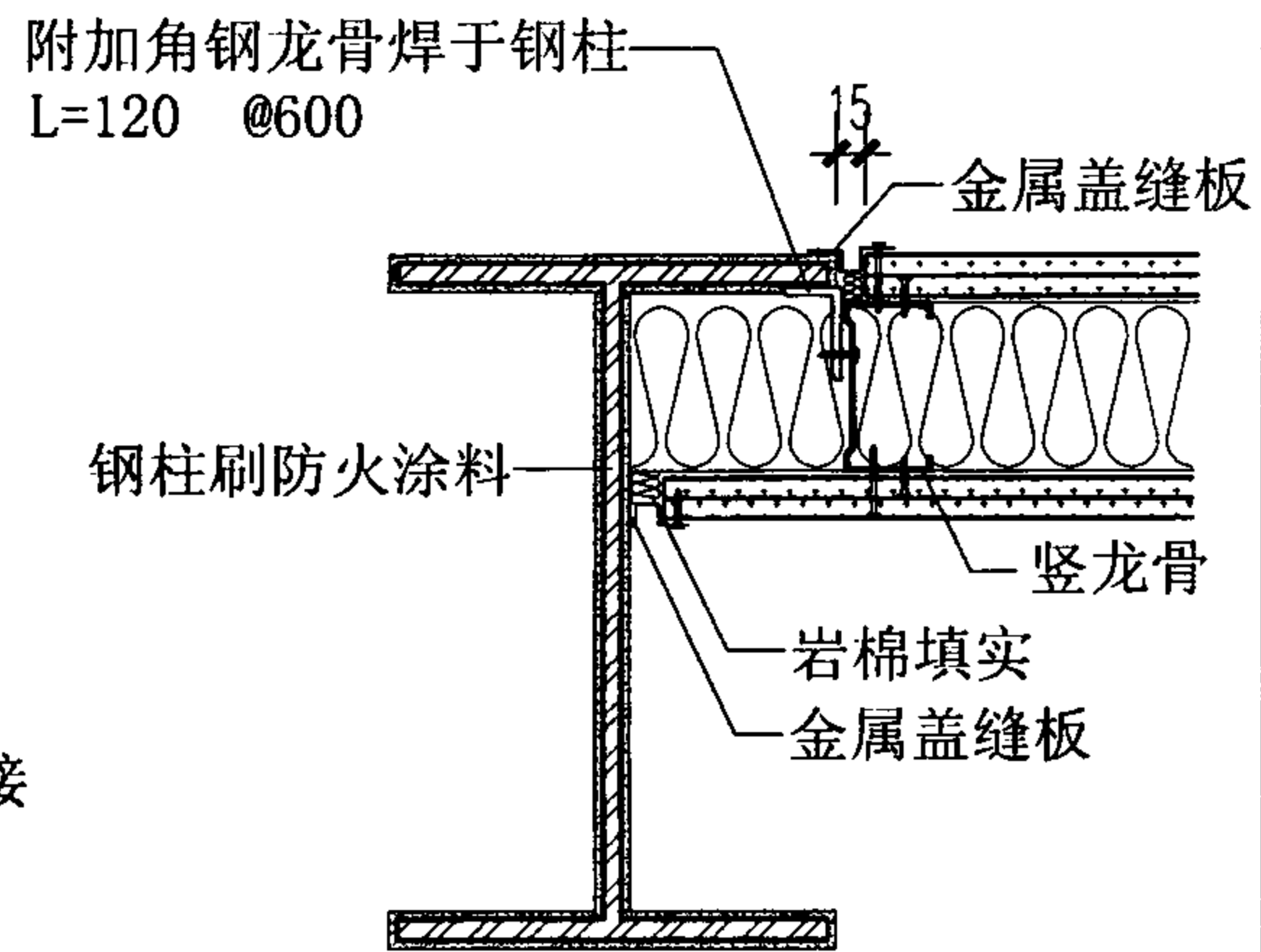
页 49



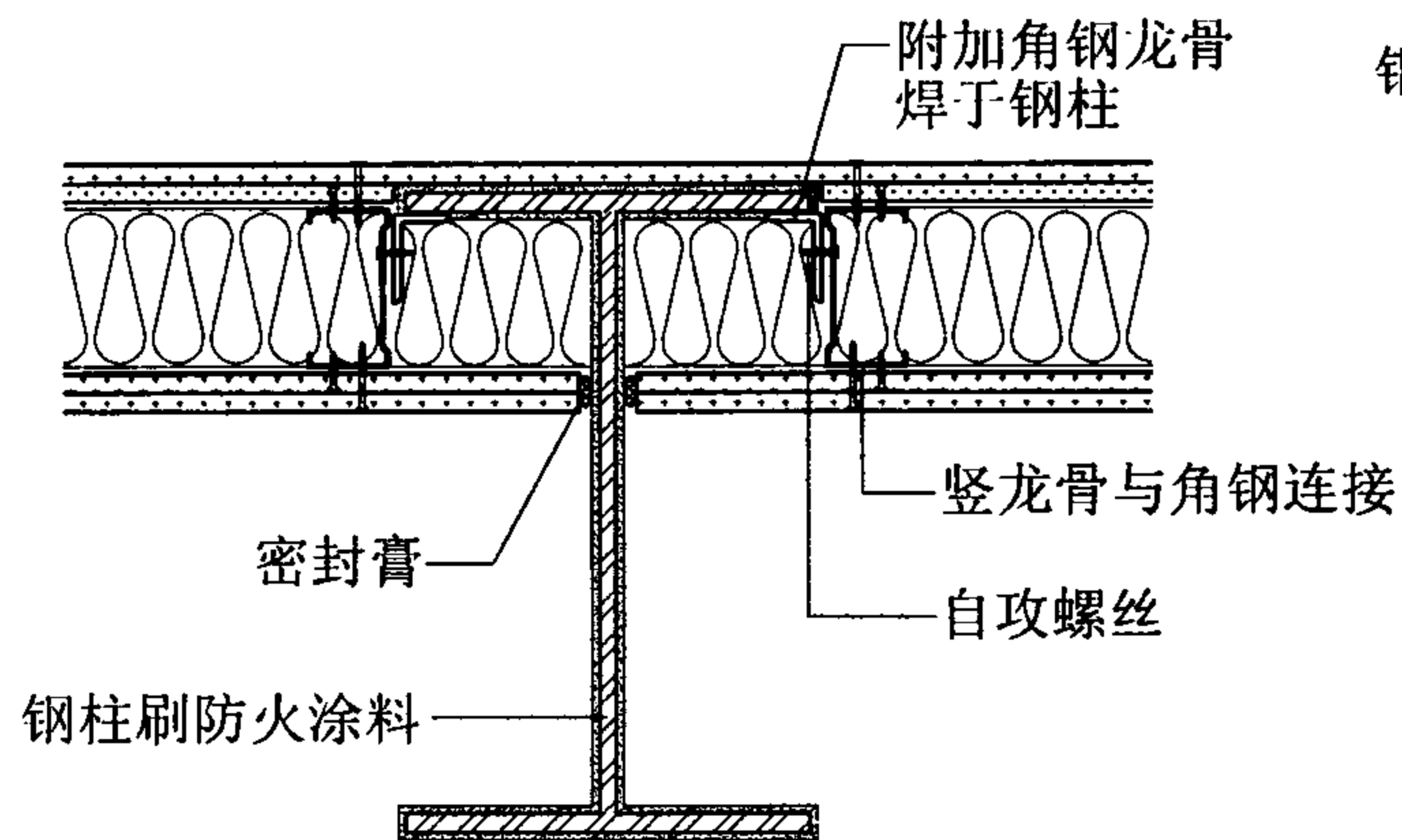
77



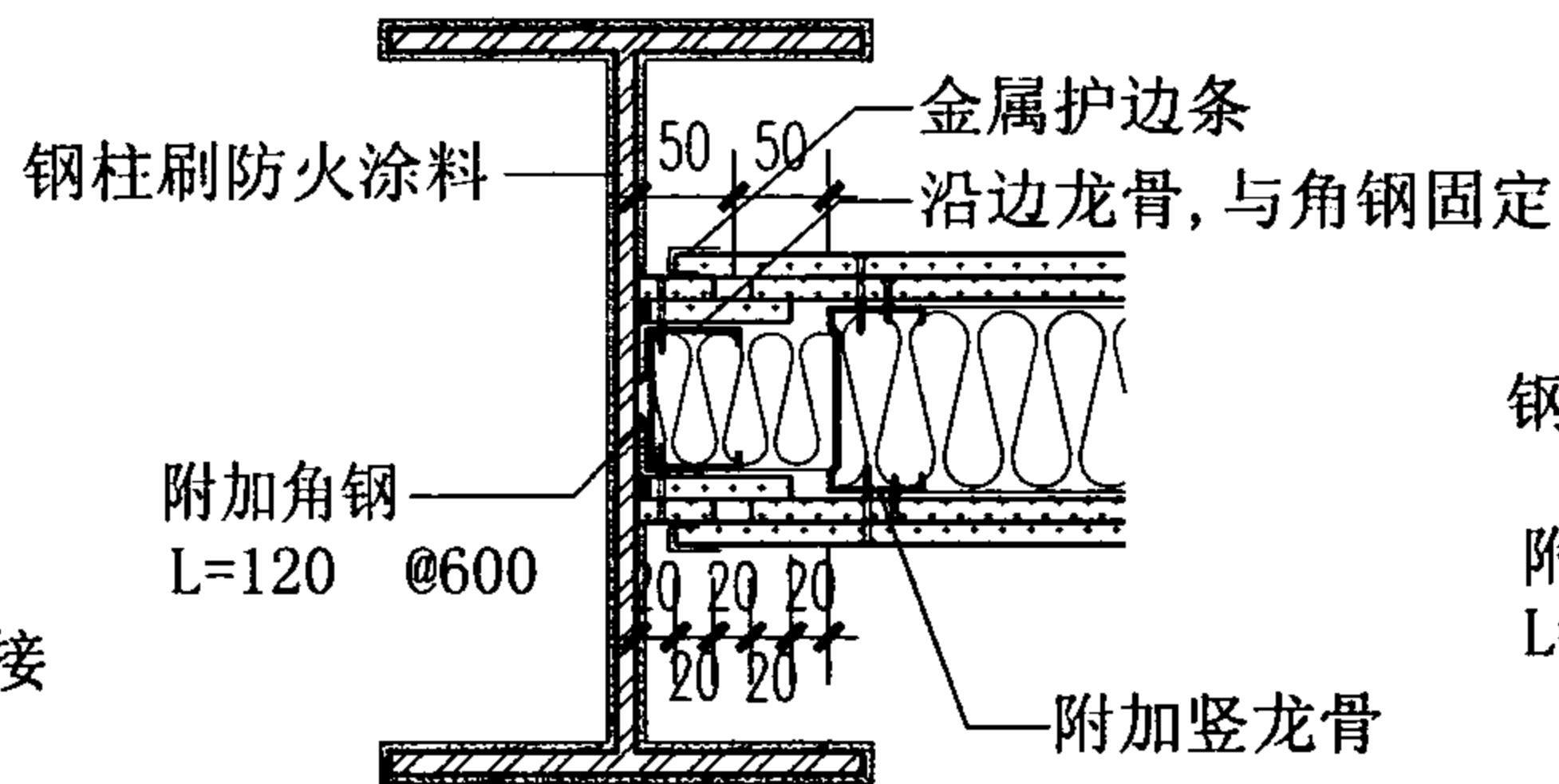
78



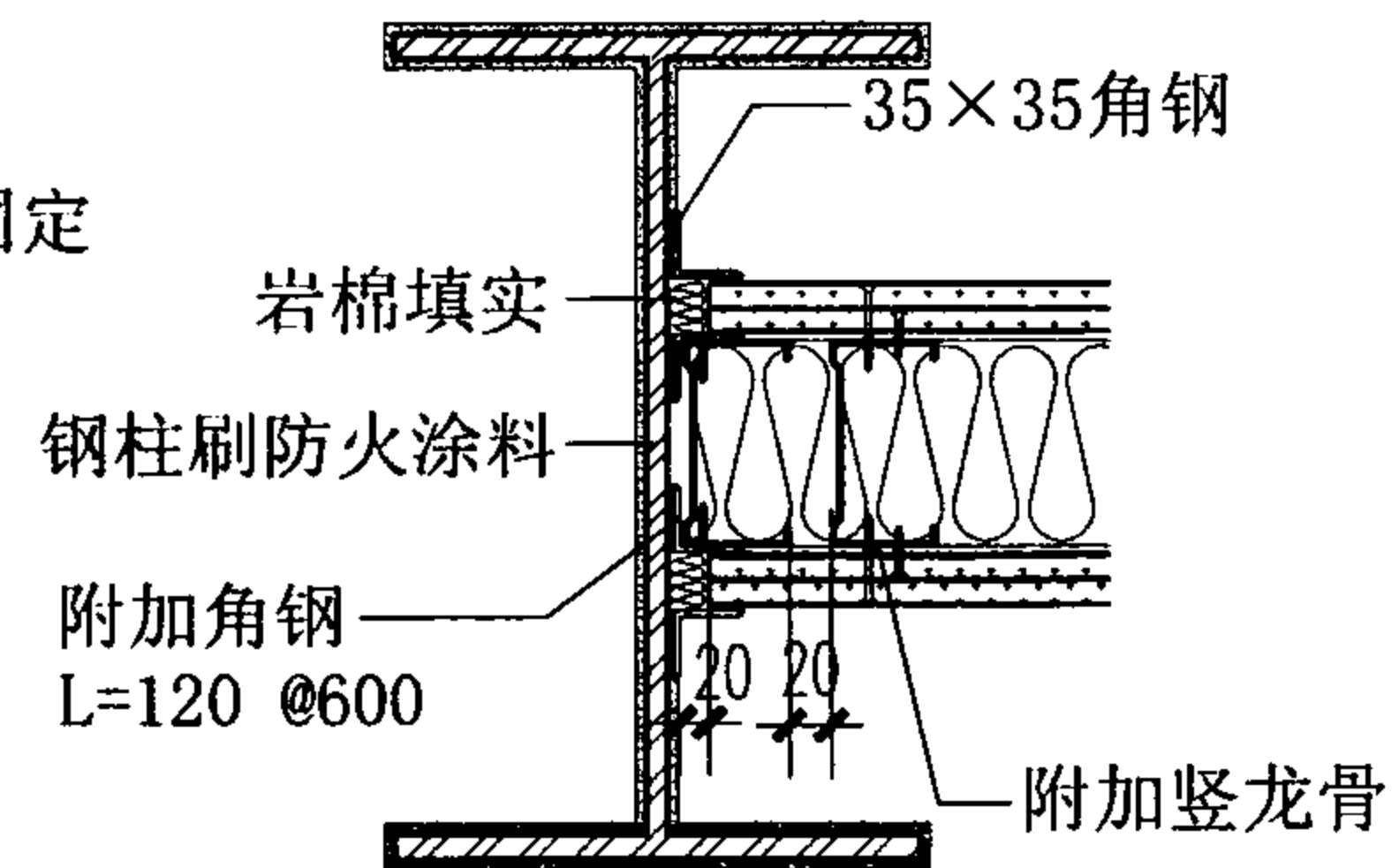
79



80



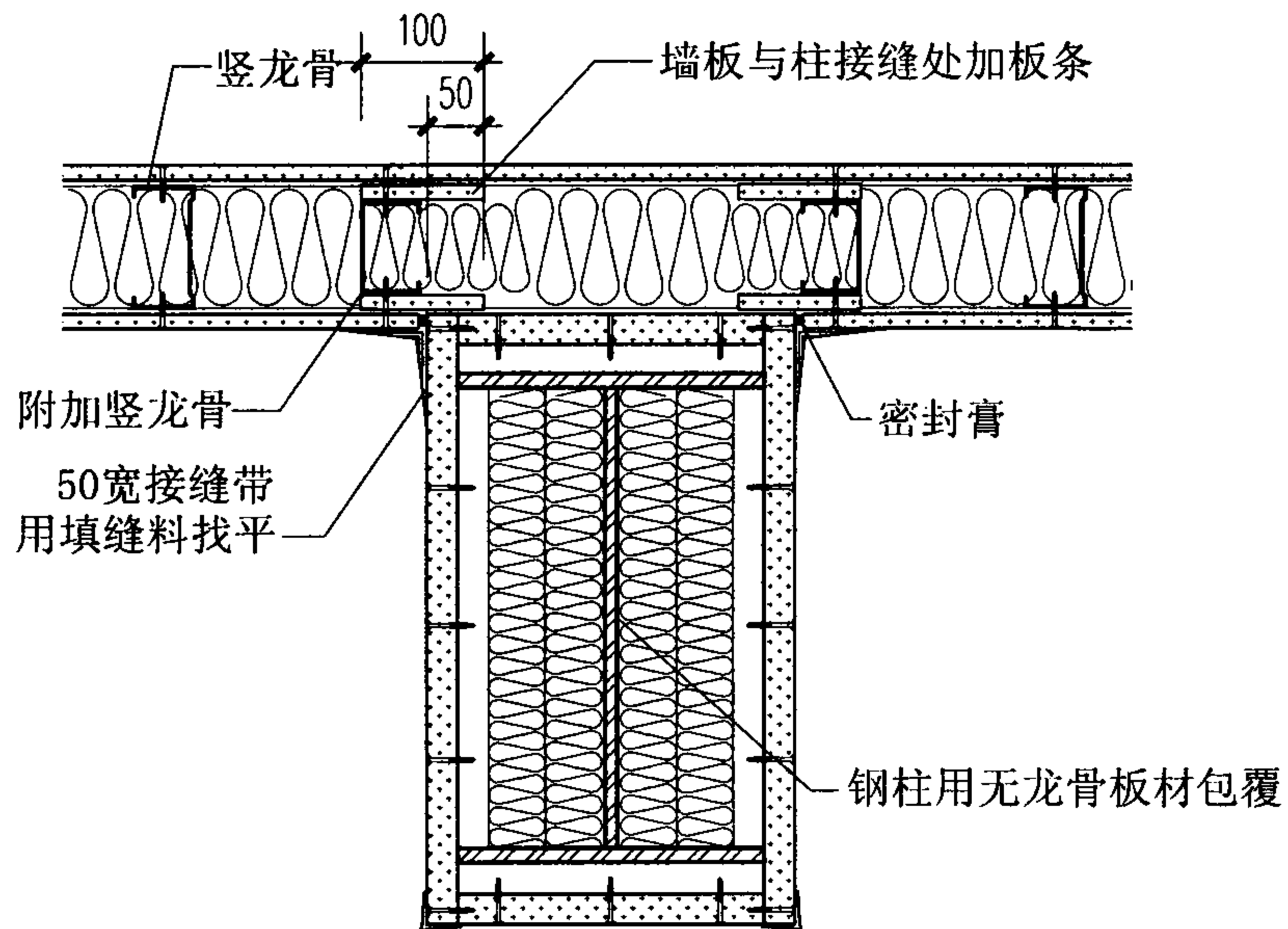
81



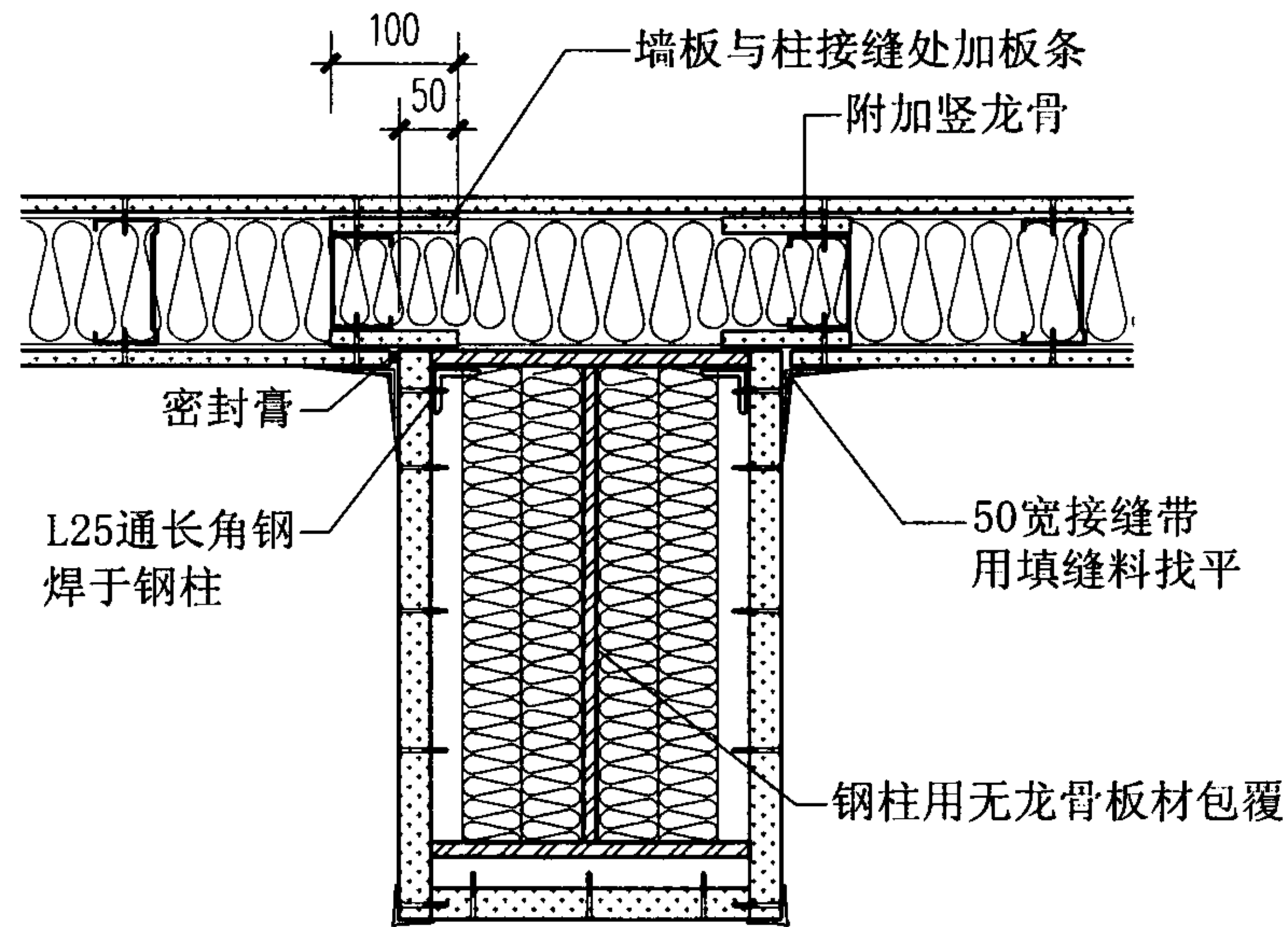
82

隔墙与防火涂料保护钢柱连接构造

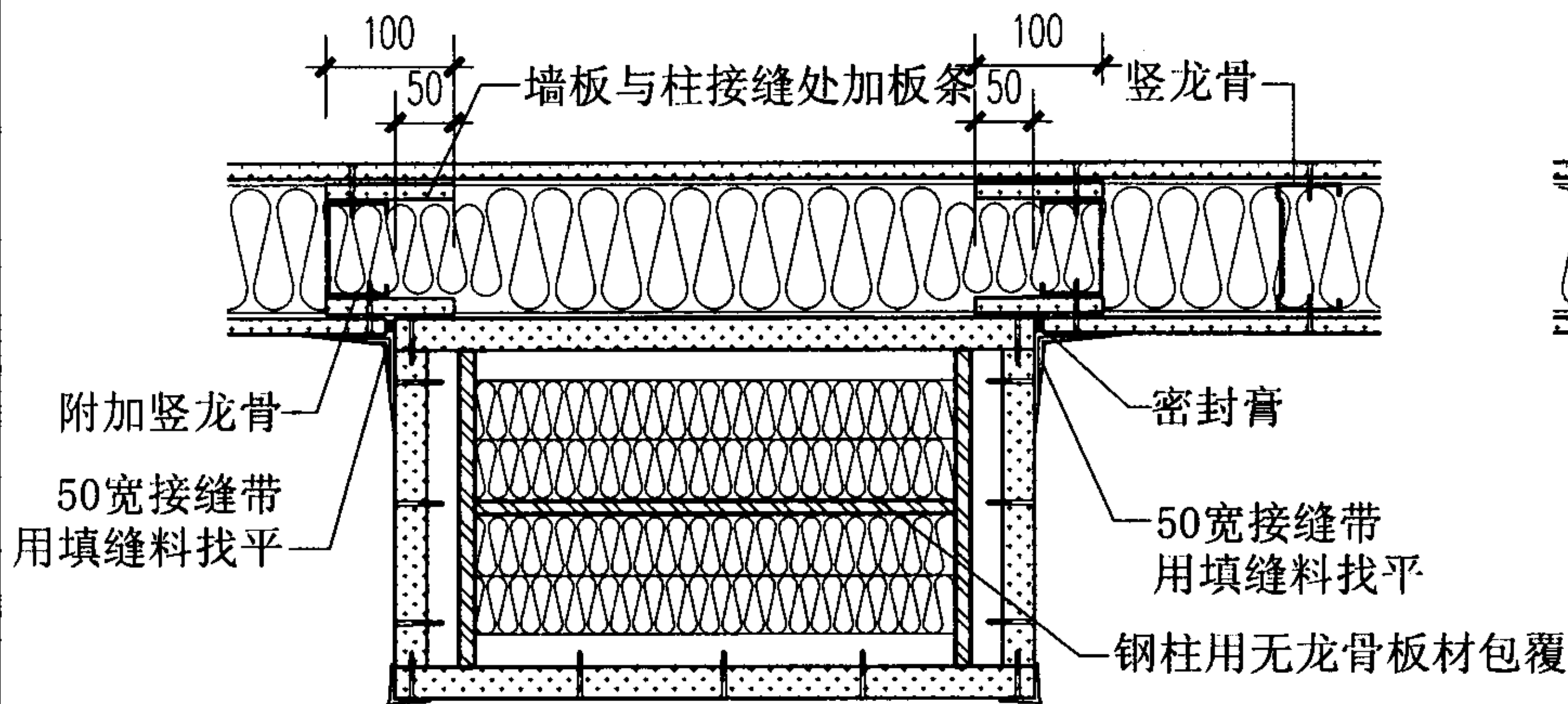
图集号 07J905-1



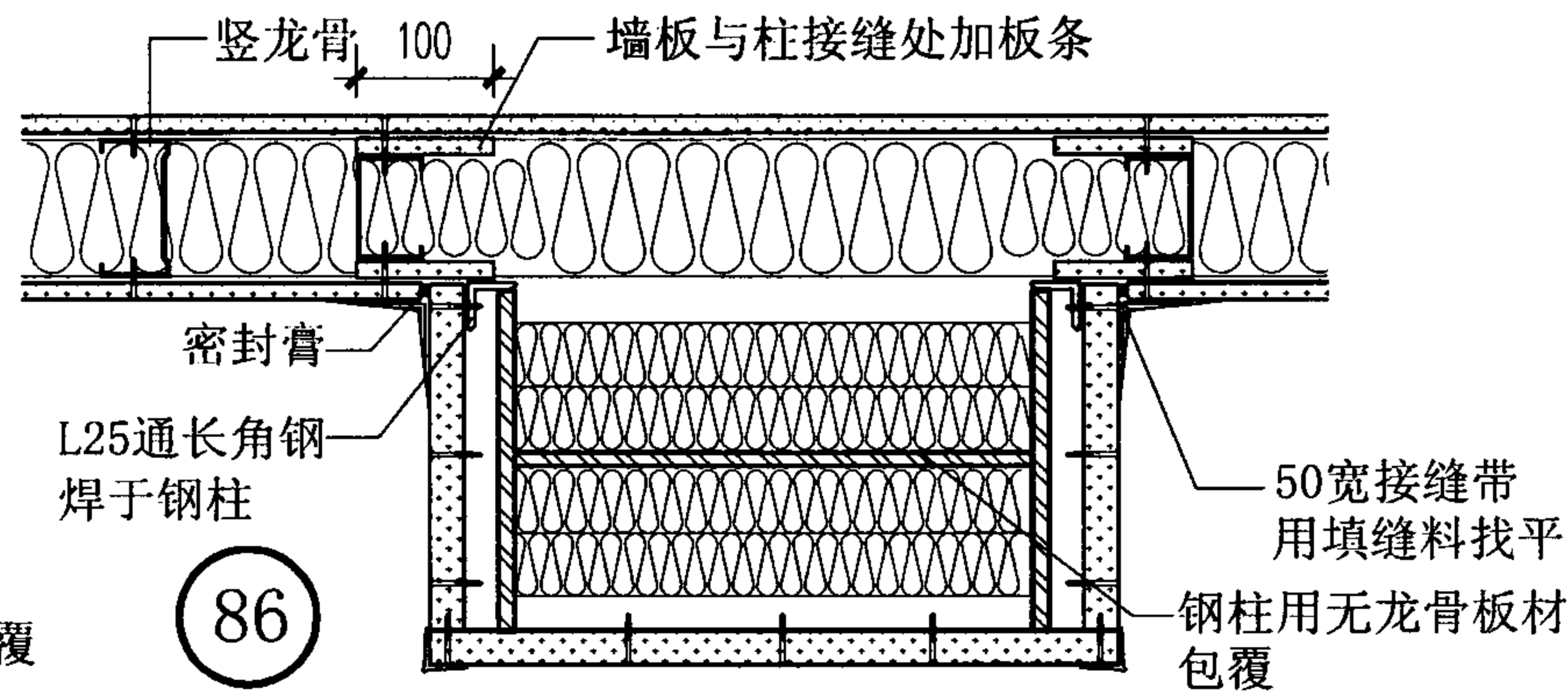
83



84



85



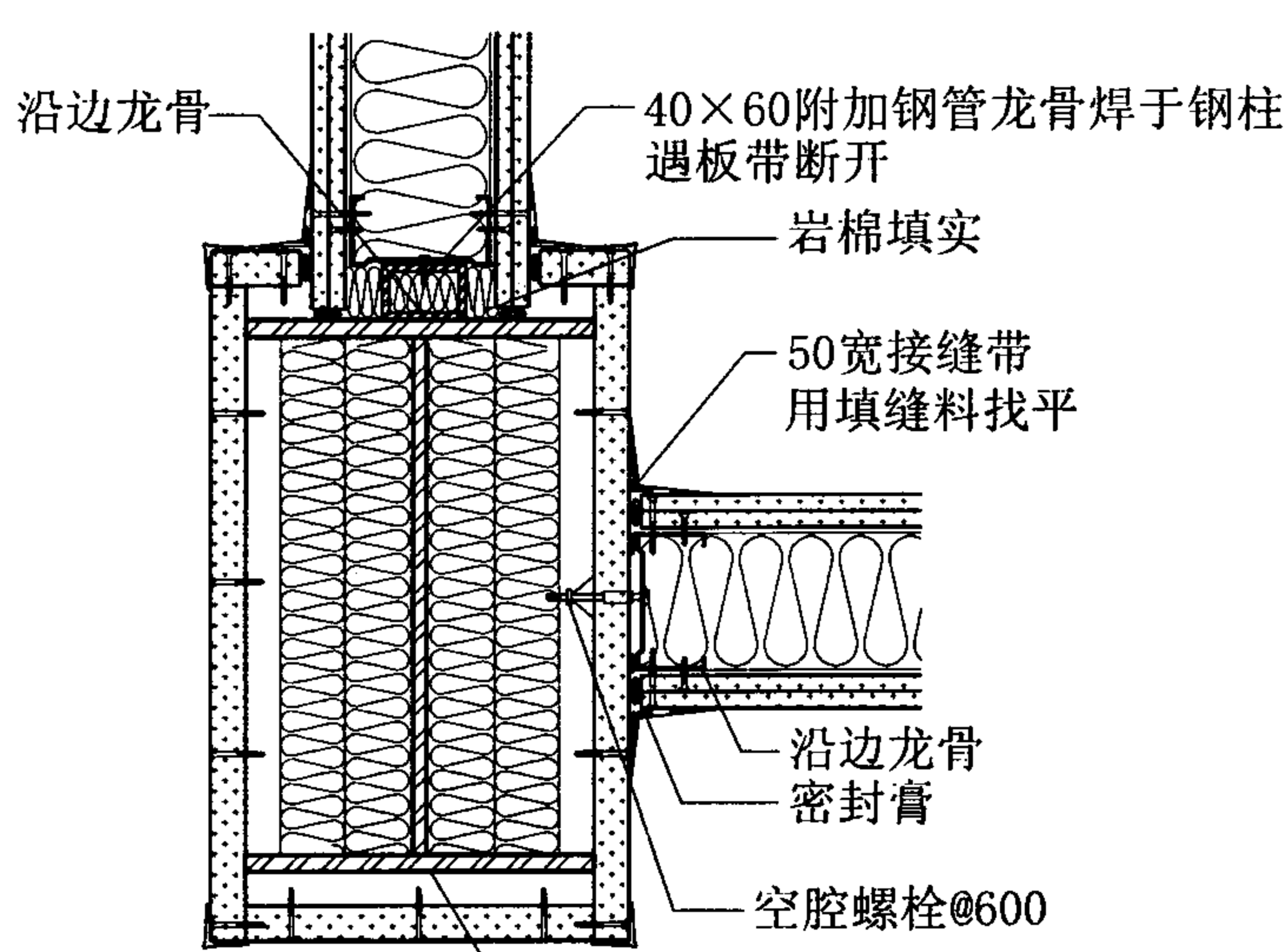
86

隔墙与无龙骨板材包覆钢柱连接构造

图集号 07J905-1

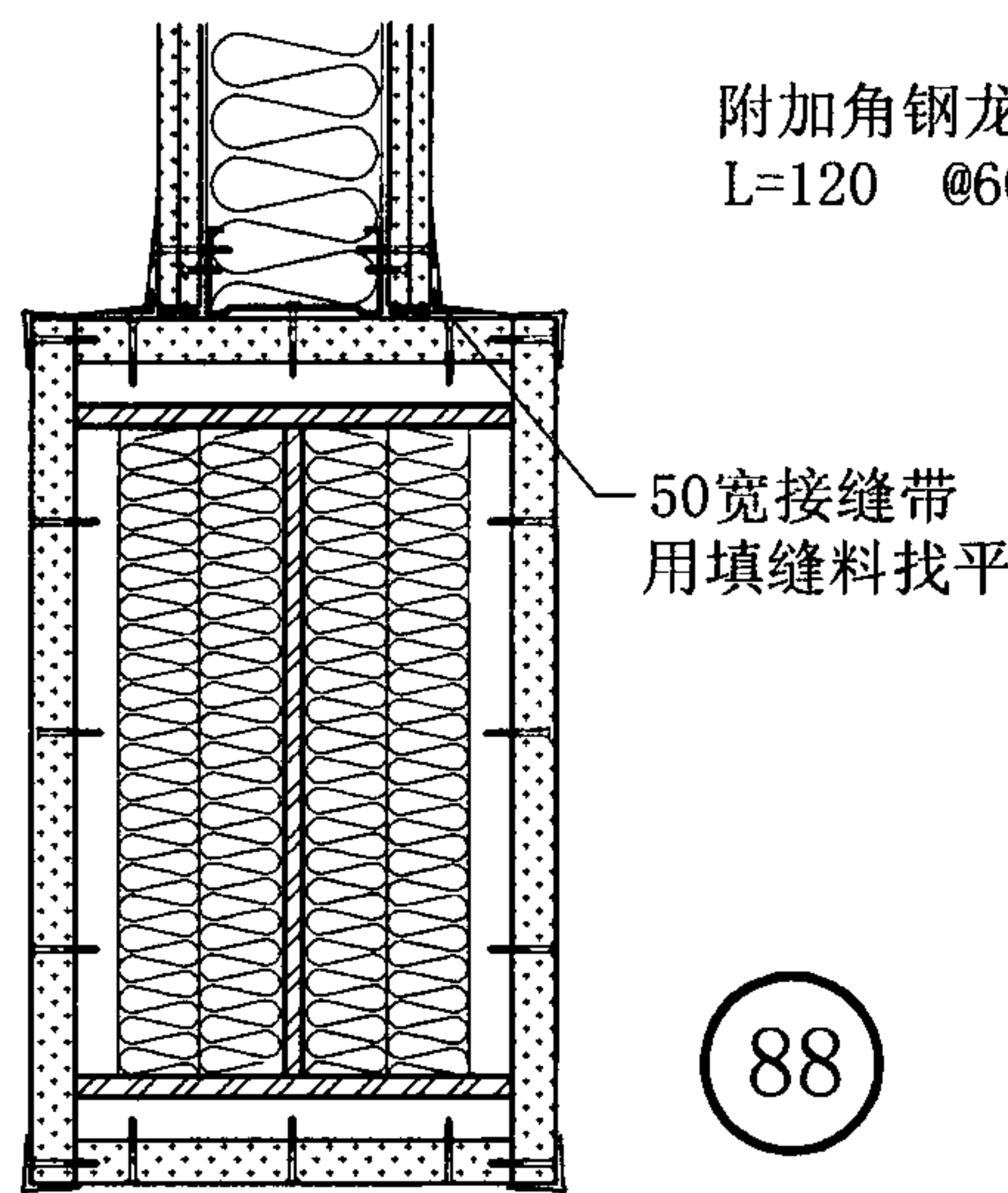
审核 蔡昭昫 校对 林 莉 设计 李晓媛

页 51

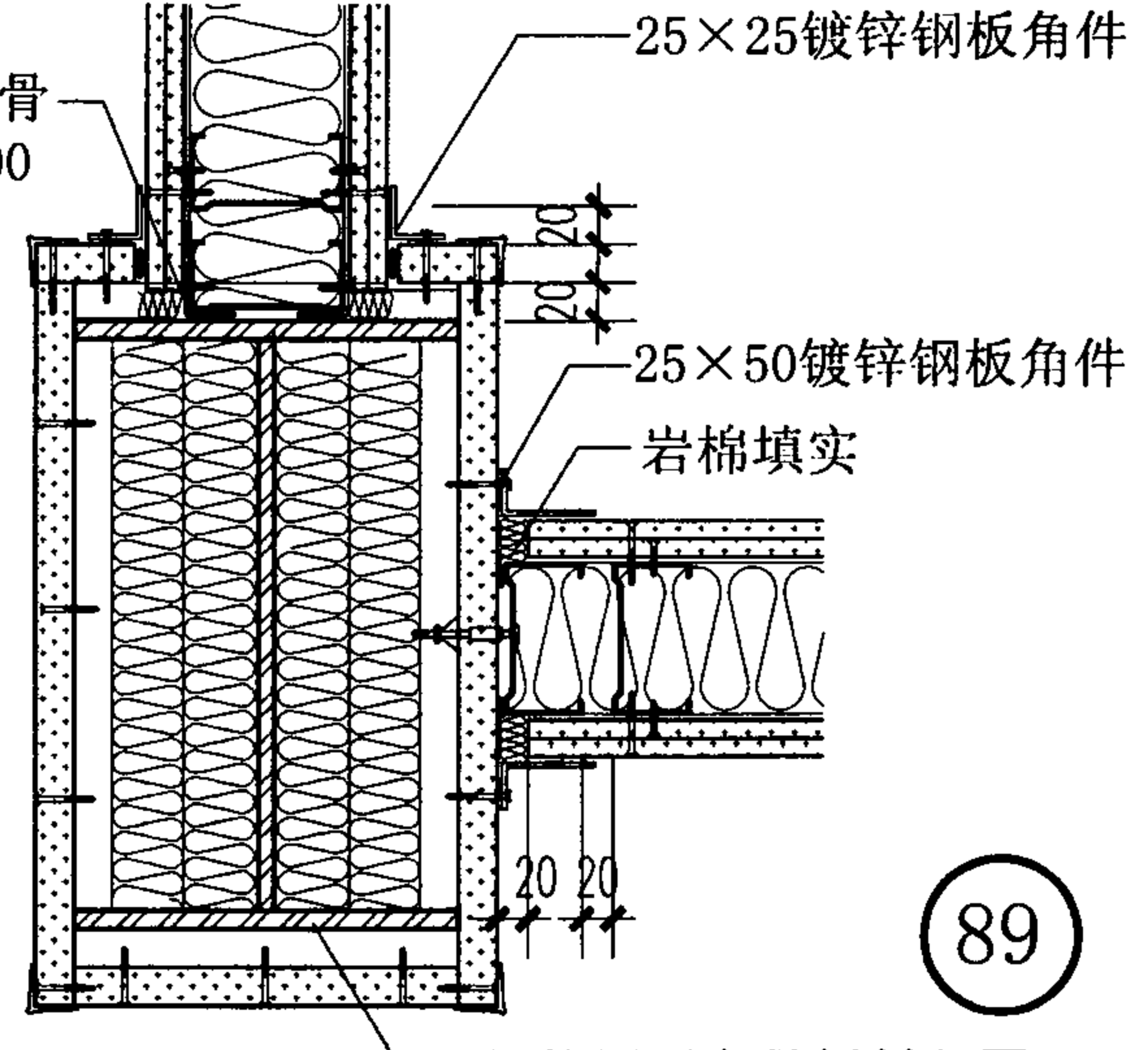


87

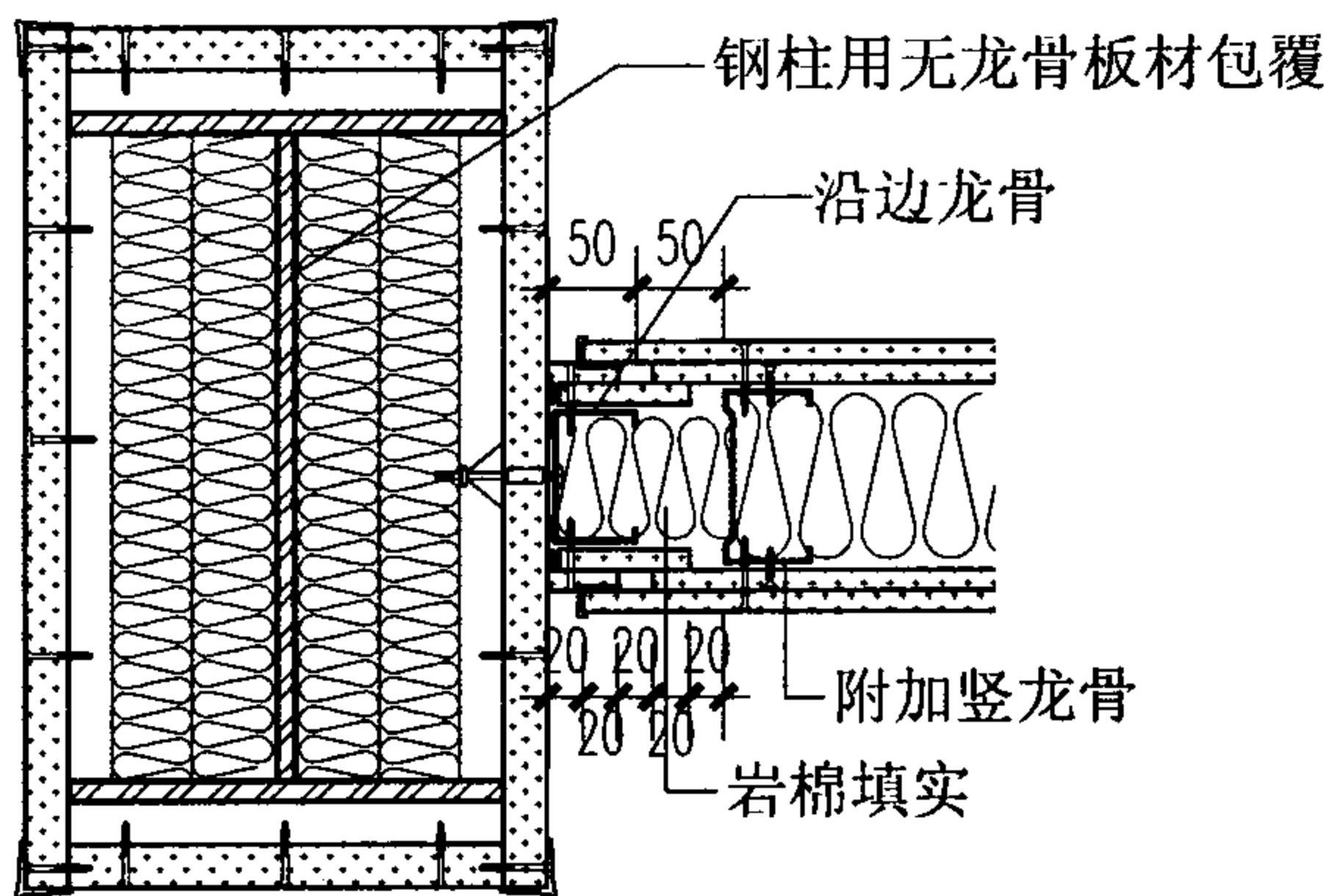
钢柱用无龙骨板材包覆



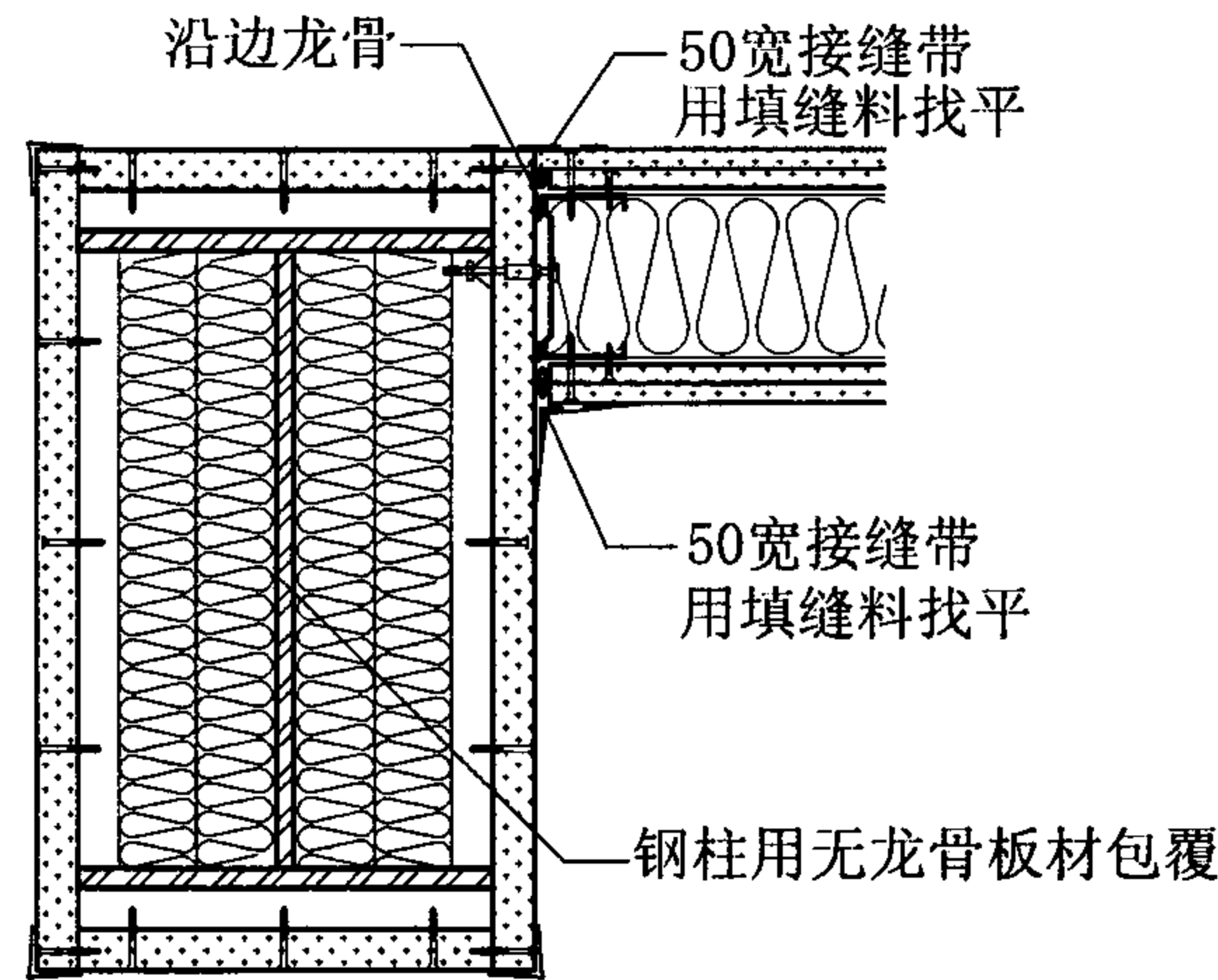
88



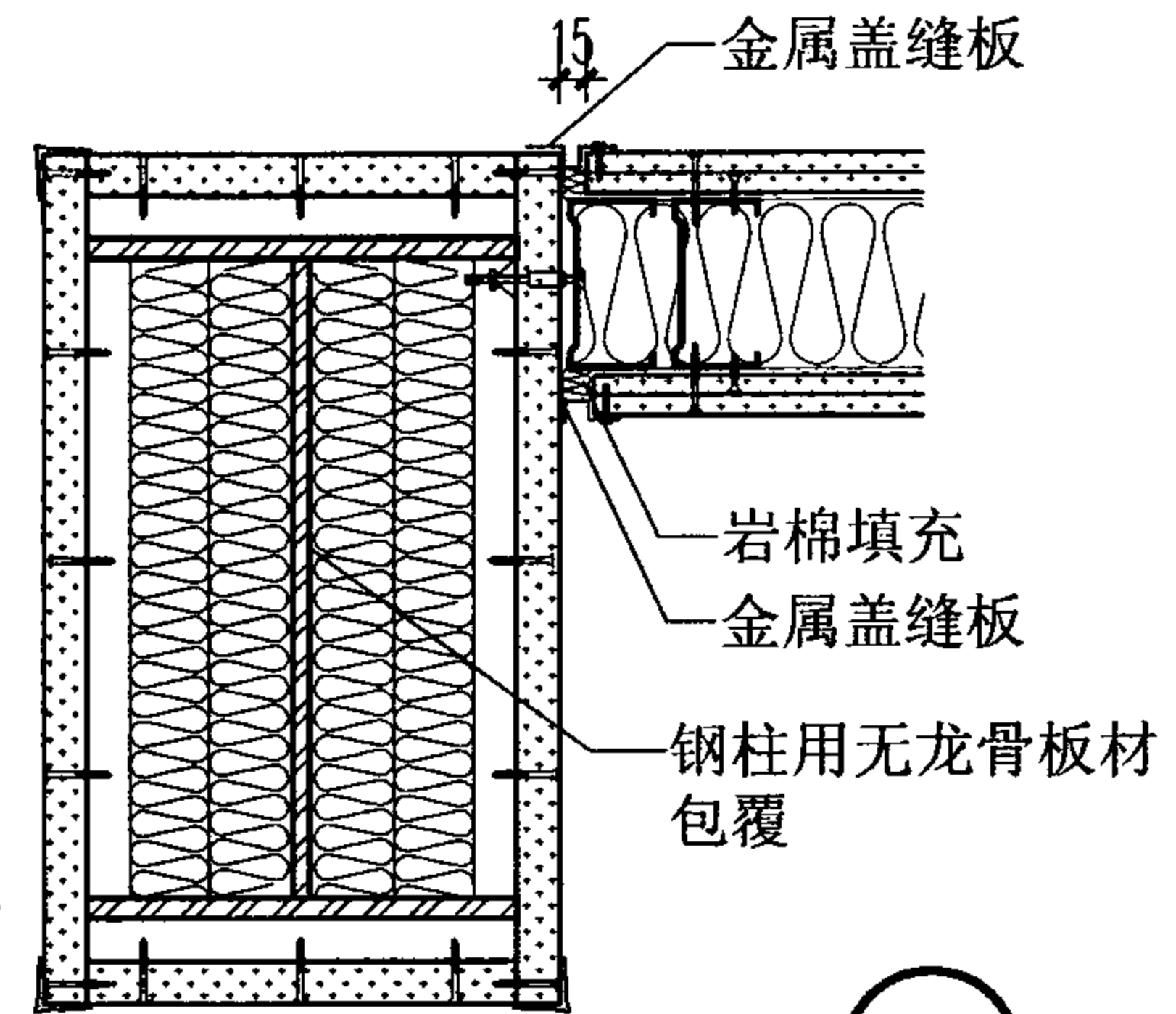
89



90

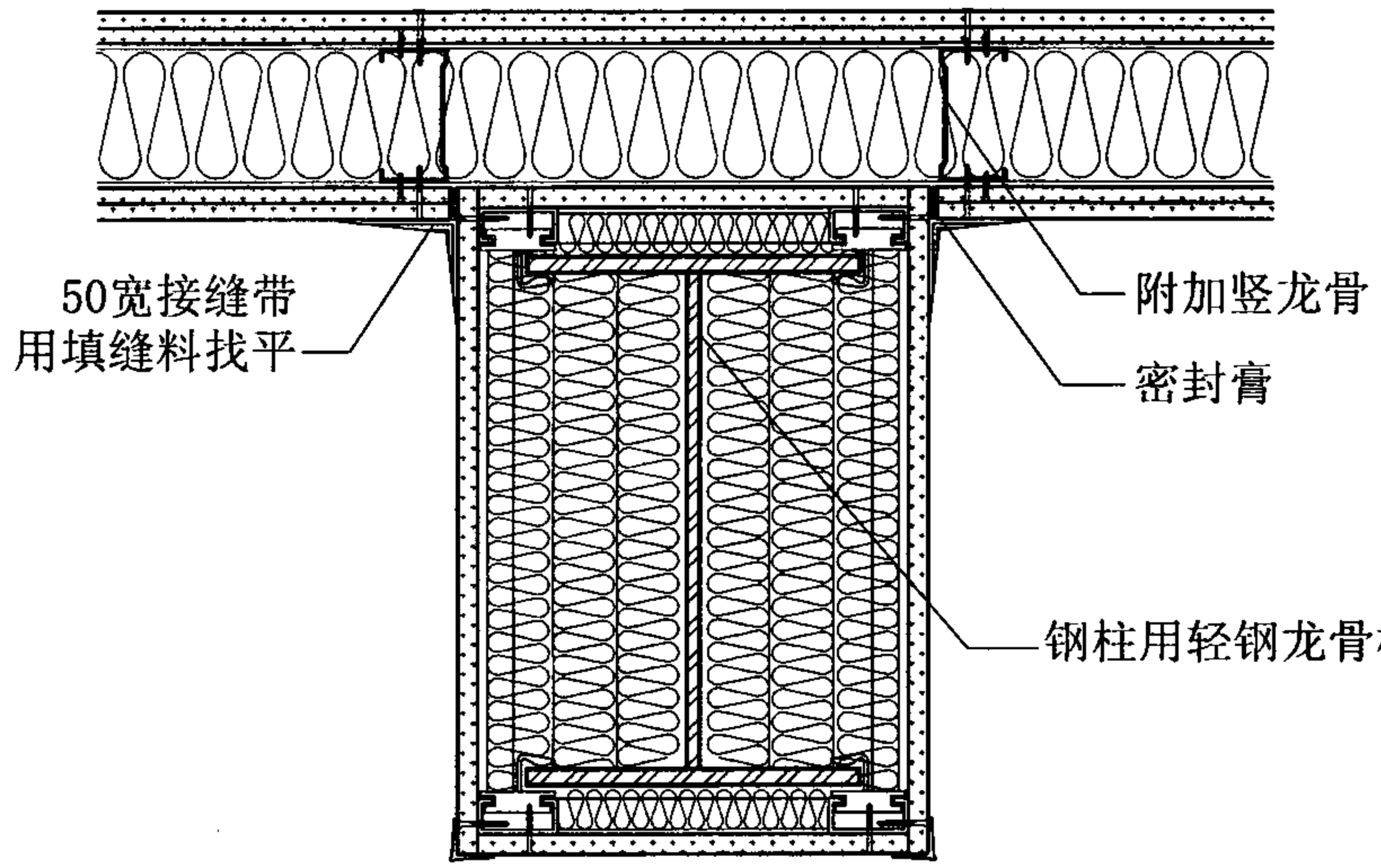


91

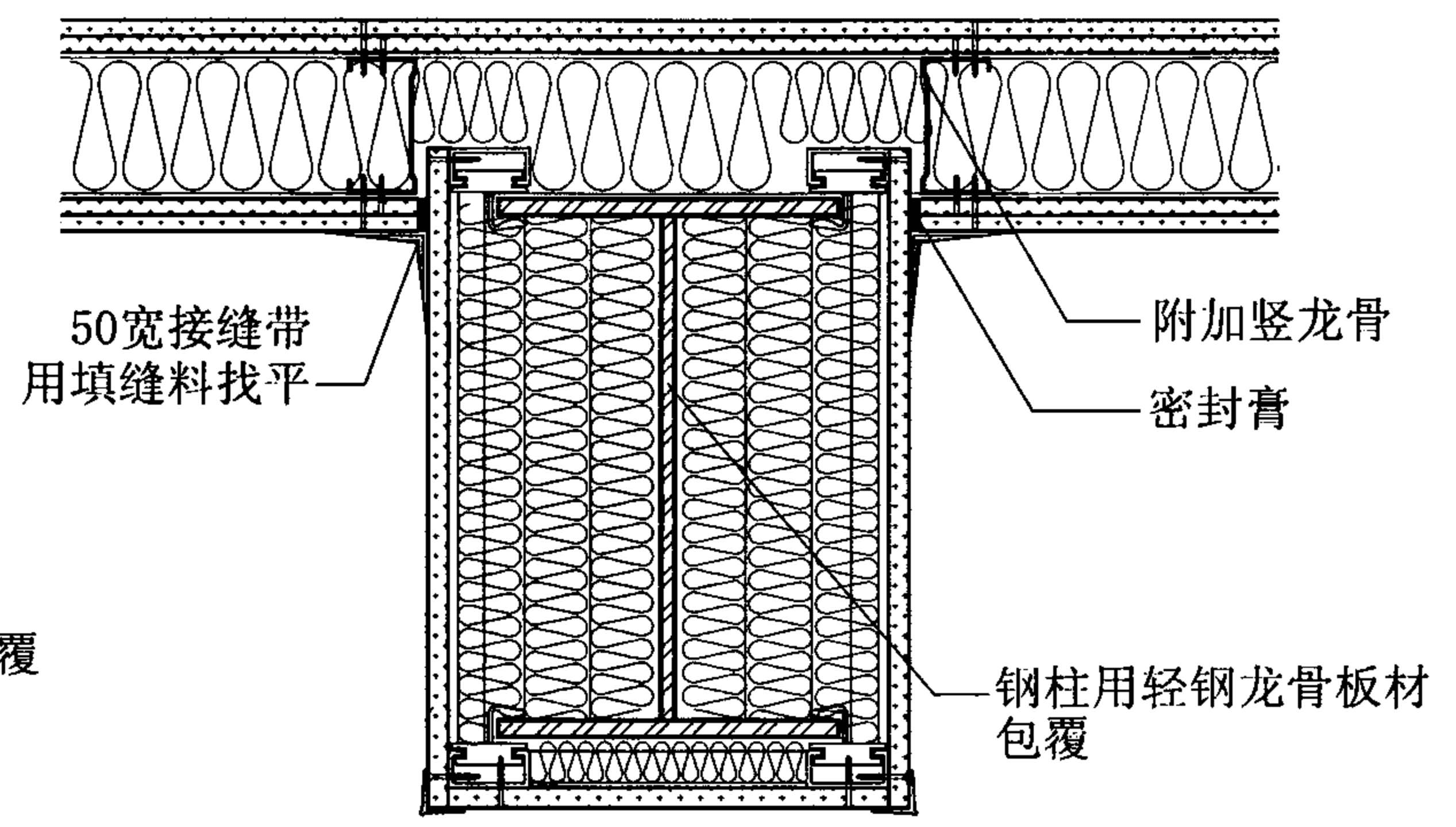


92

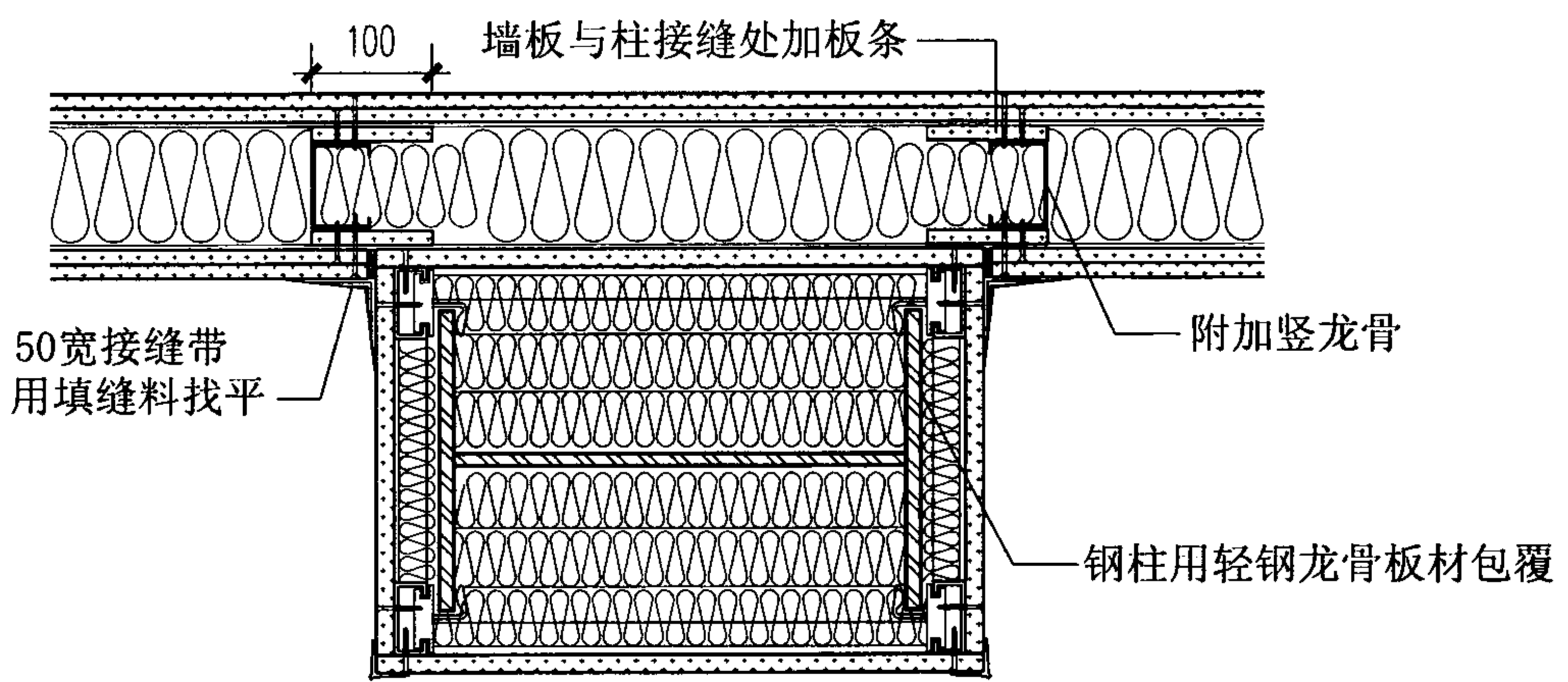
隔墙与无龙骨板材包覆钢柱连接构造					图集号	07J905-1
审核	蔡昭昀	李伟	校对	林莉	设计	李晓媛 李凌
					页	52



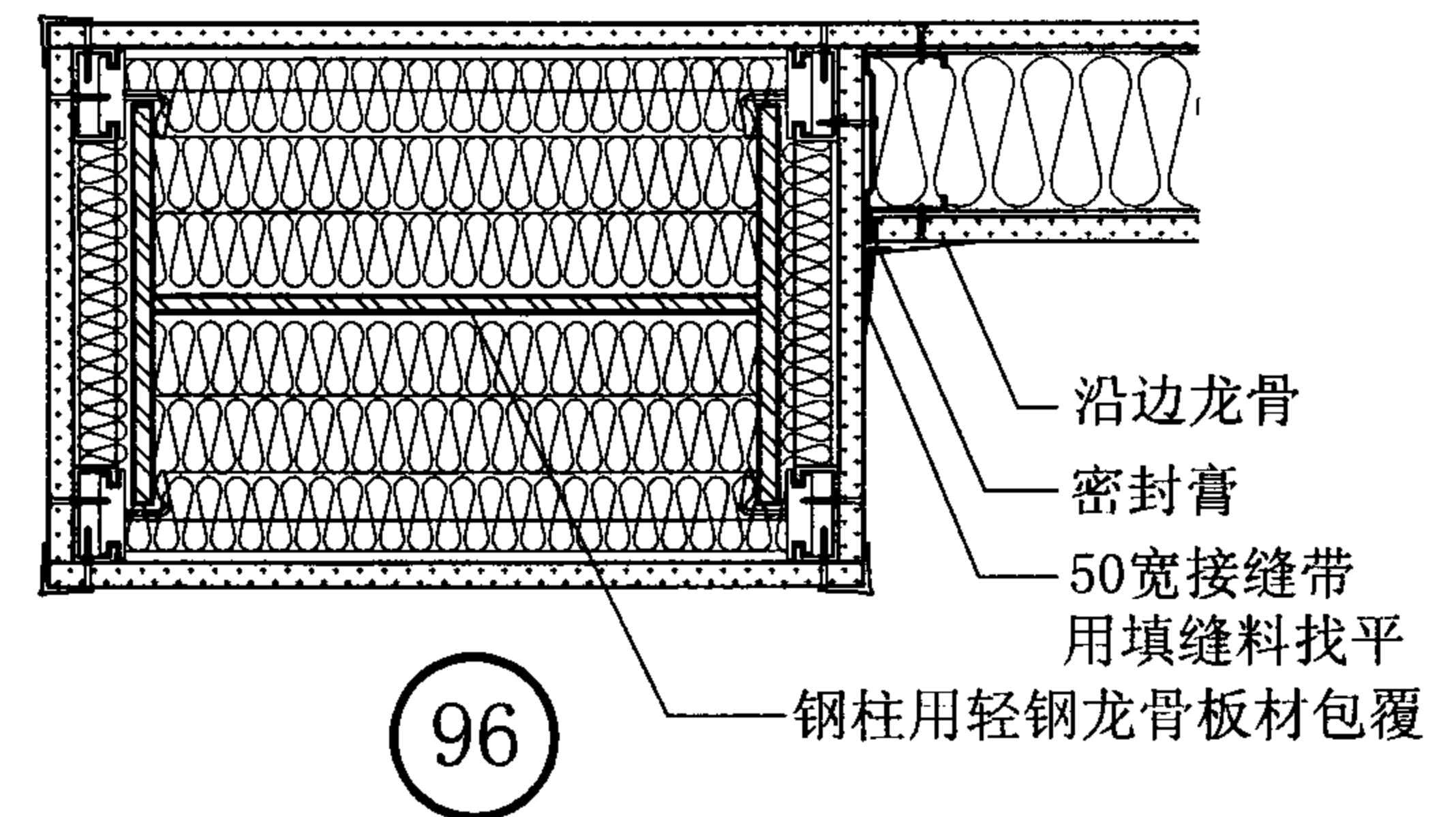
93



94

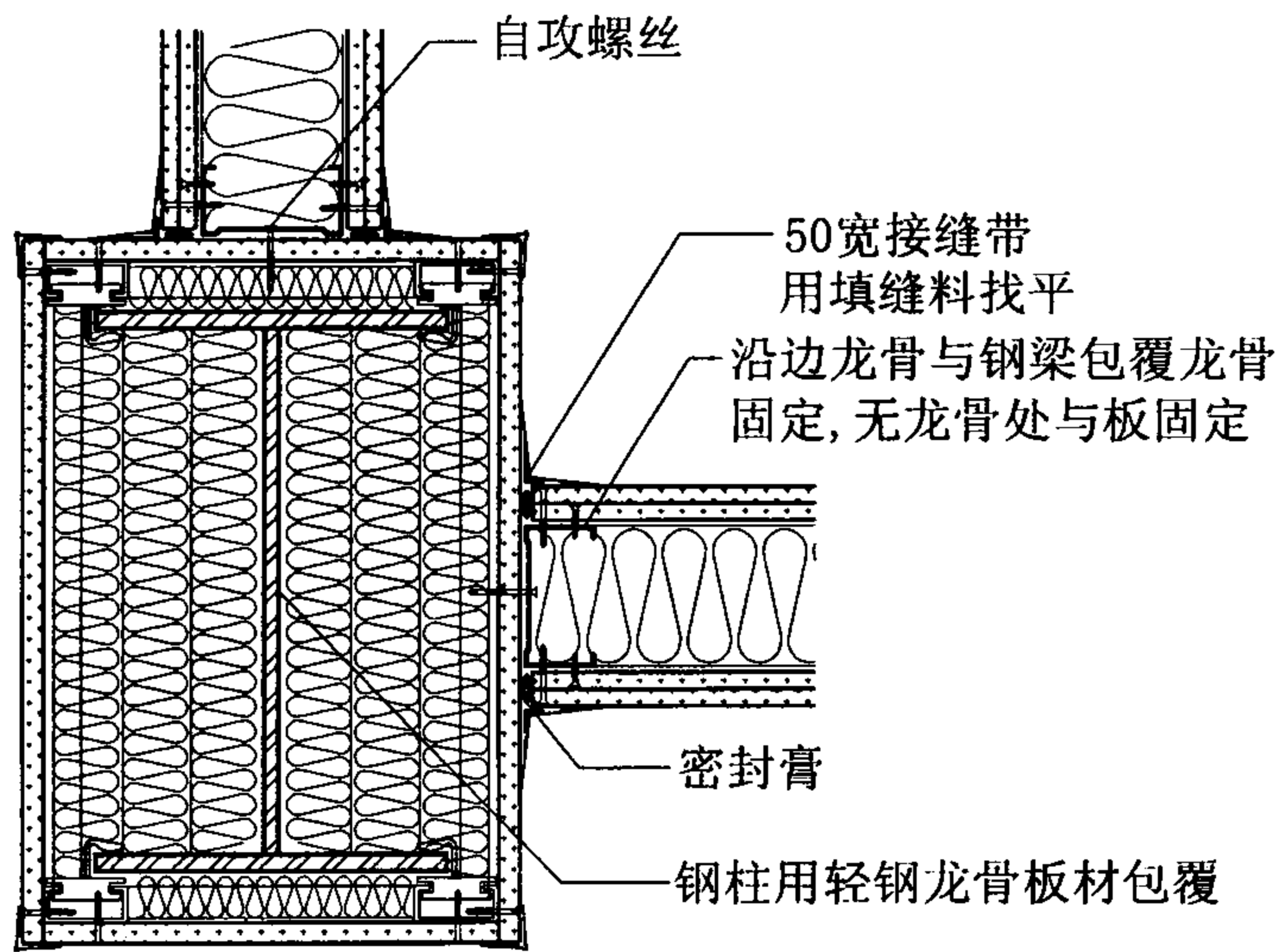


95

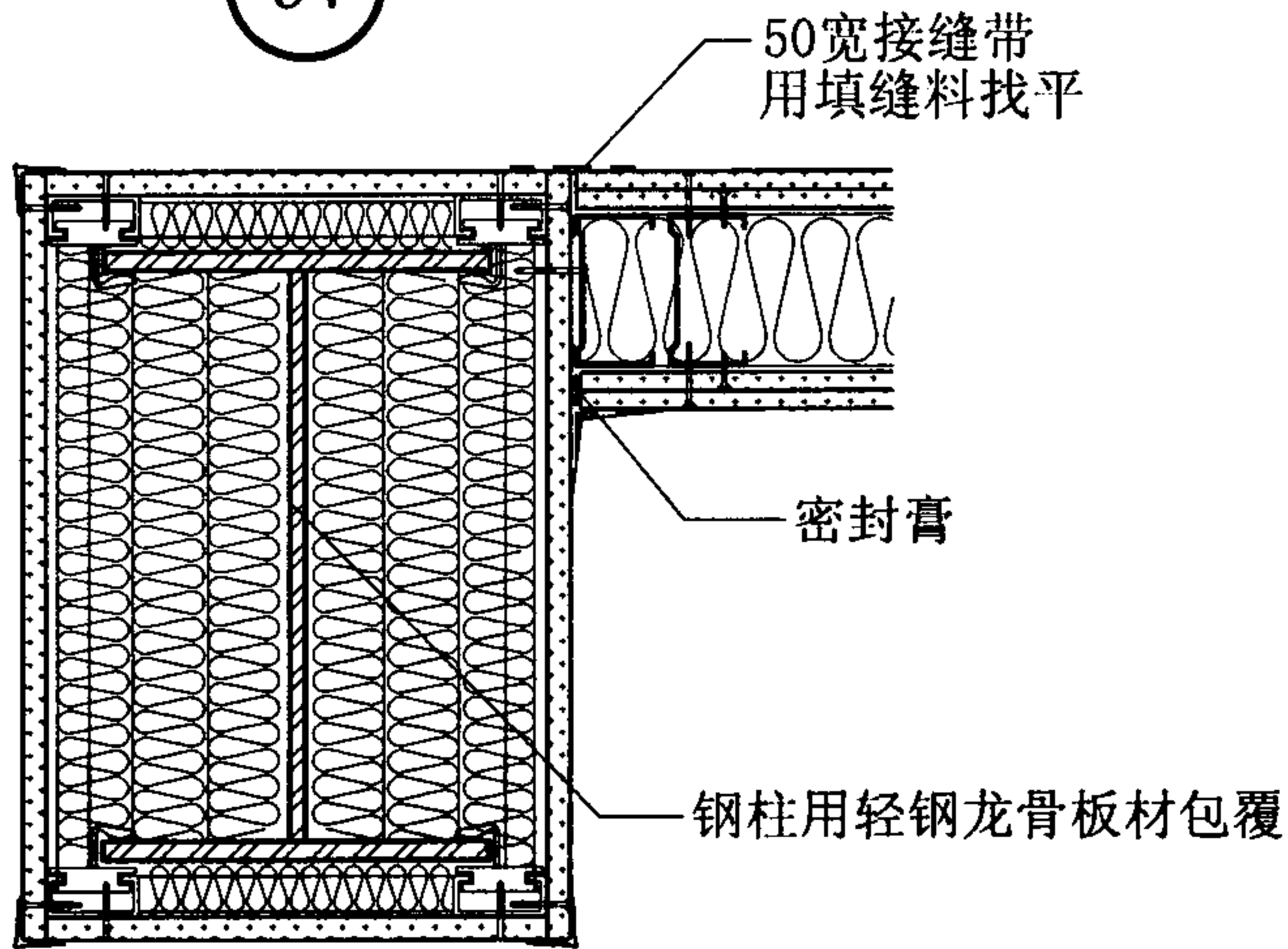


96

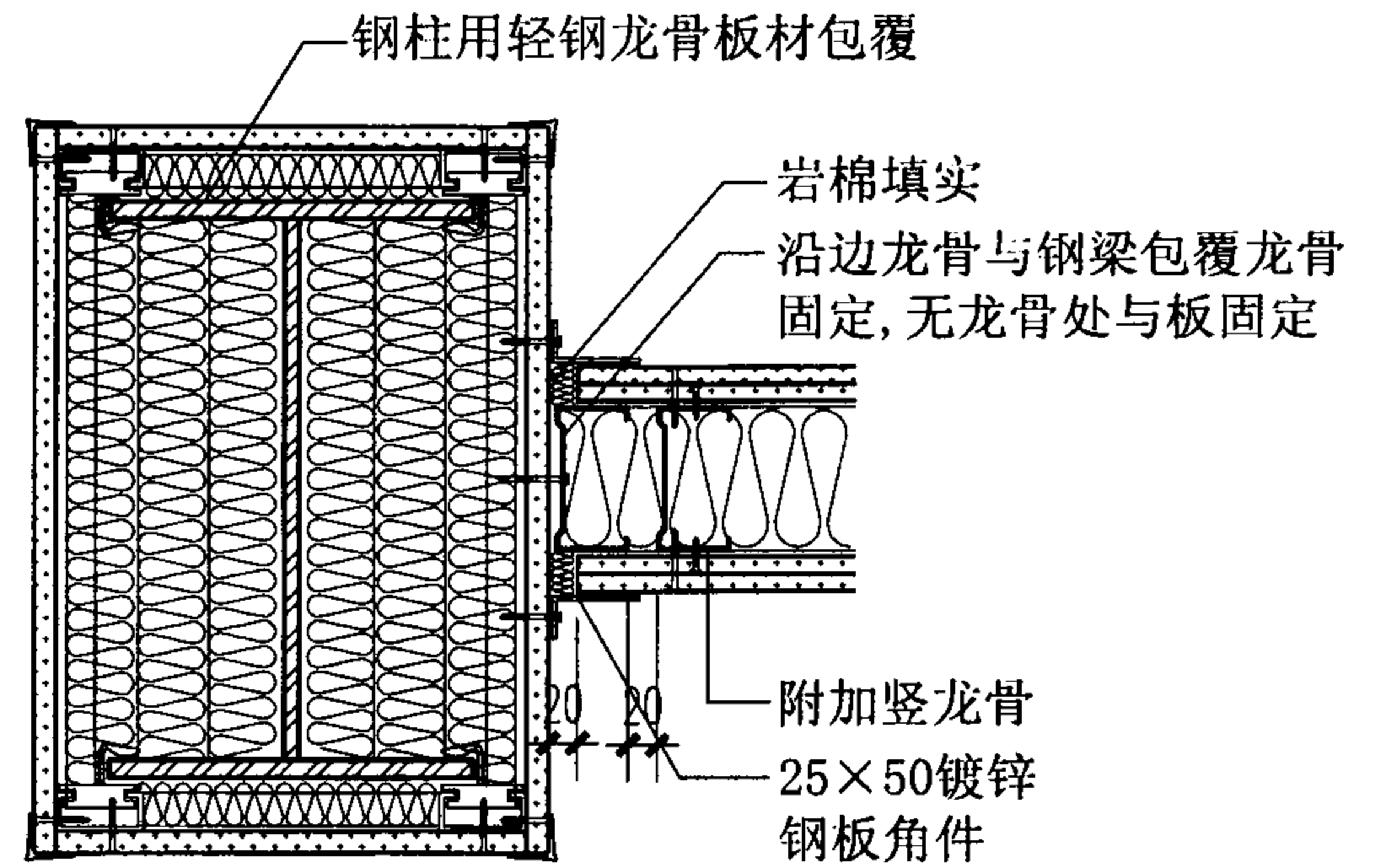
隔墙与轻钢龙骨板材包覆钢柱连接构造					图集号	07J905-1
审核	蔡昭昀	李成	校对	林 莉	设计	李晓媛 李 媛
					页	53



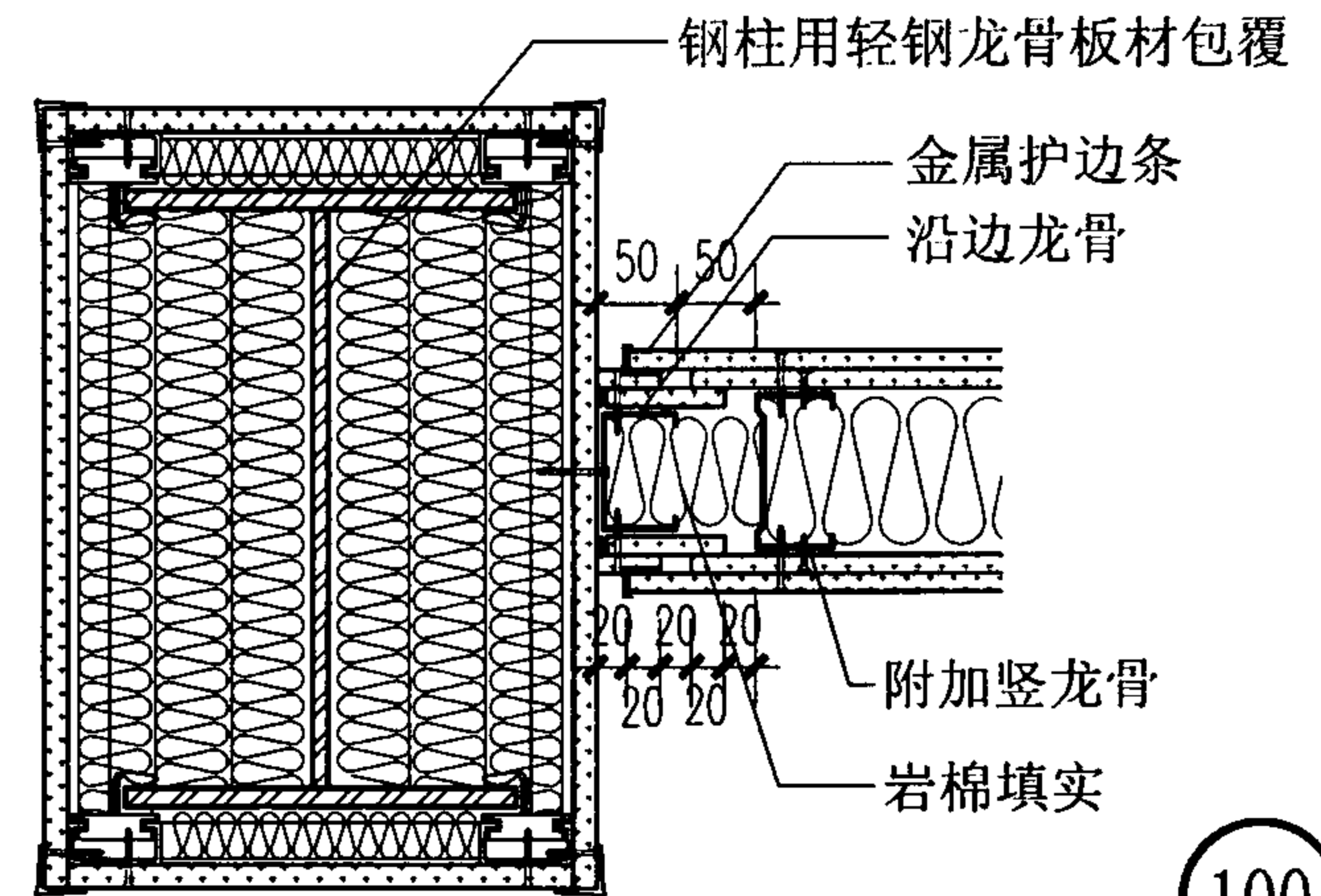
97



99



98



100

隔墙与轻钢龙骨板材包覆钢柱连接构造

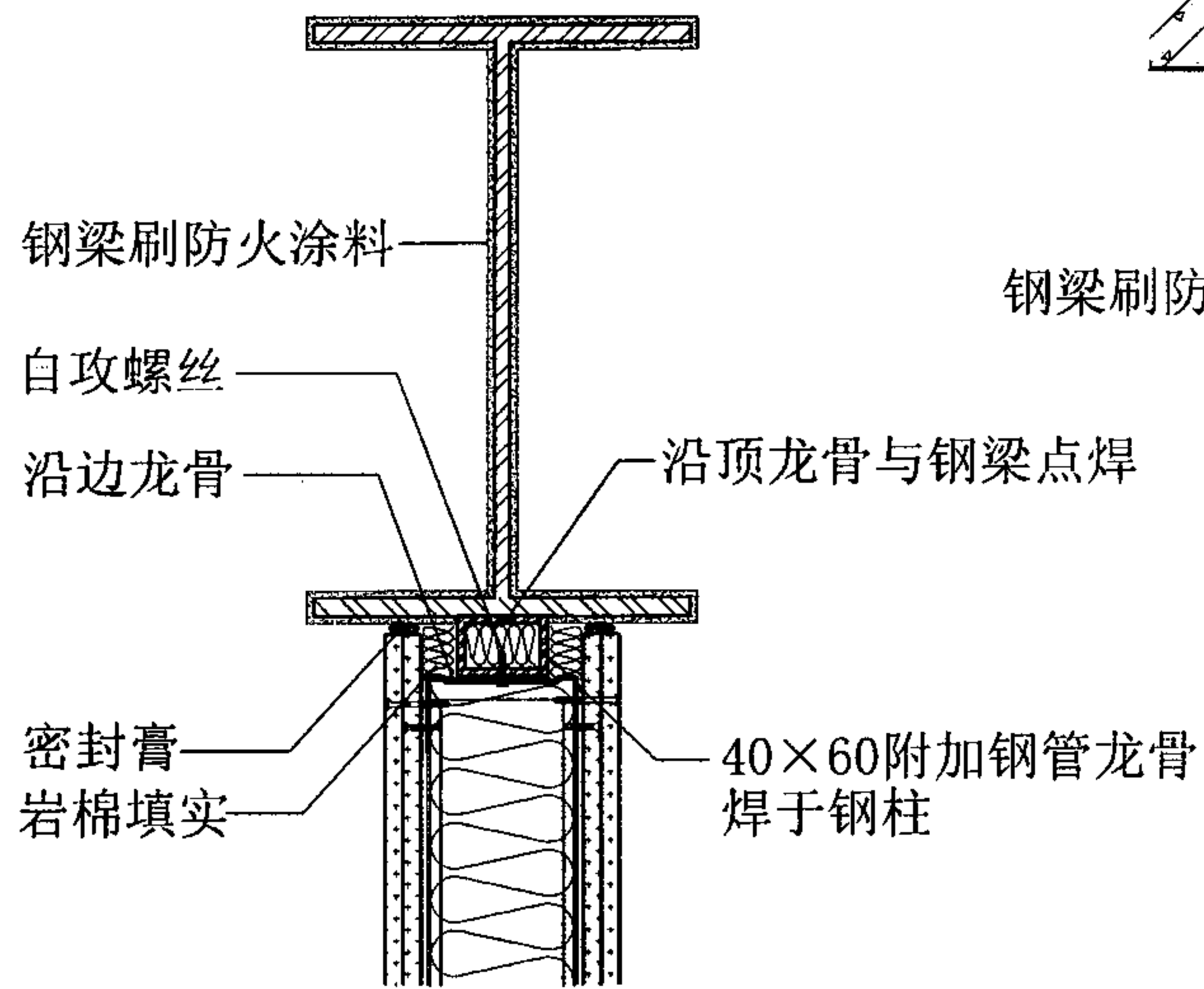
图集号

07J905-1

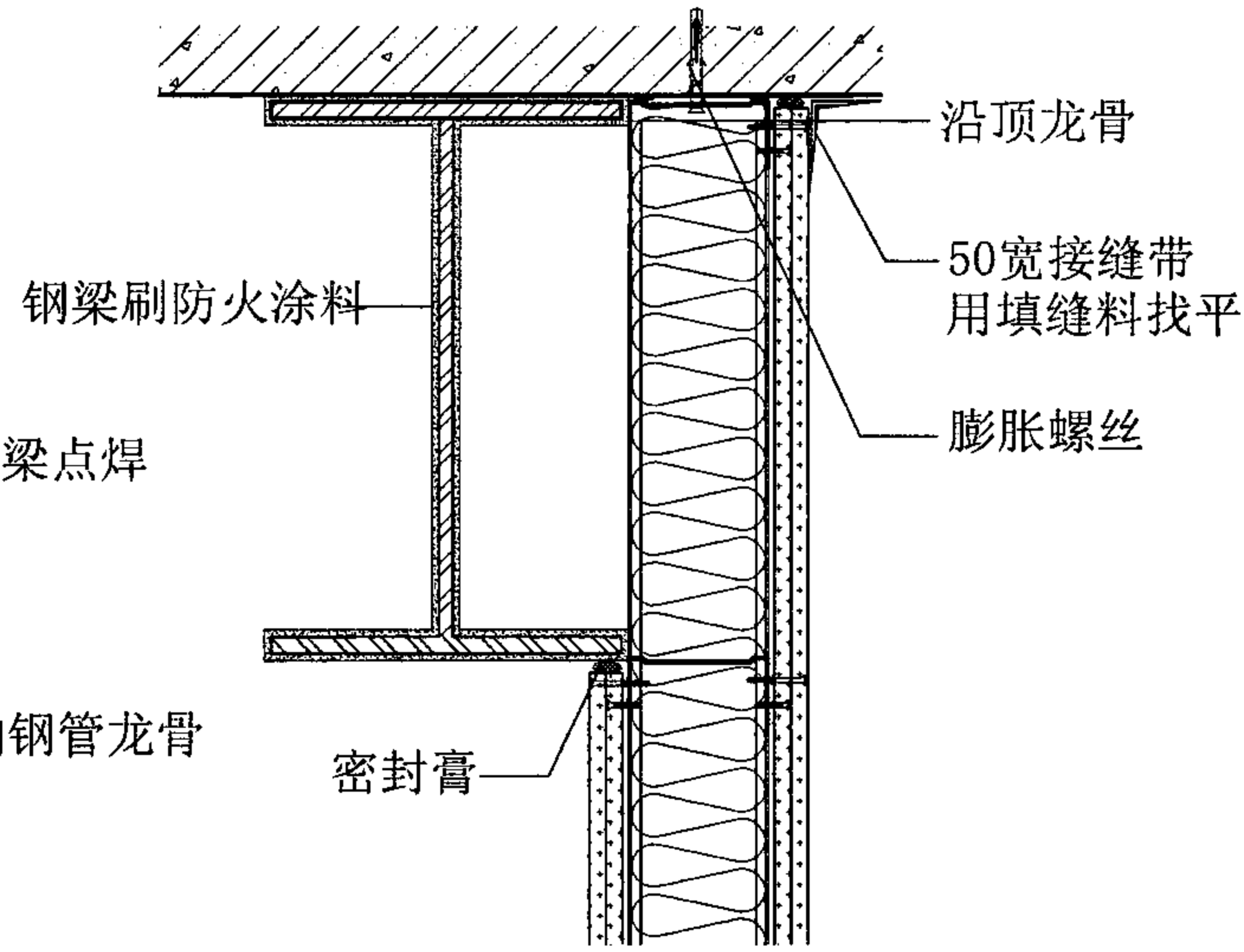
审核 蔡昭昀 李晓明 校对 林 莉 设计 李晓媛 李晓明

页

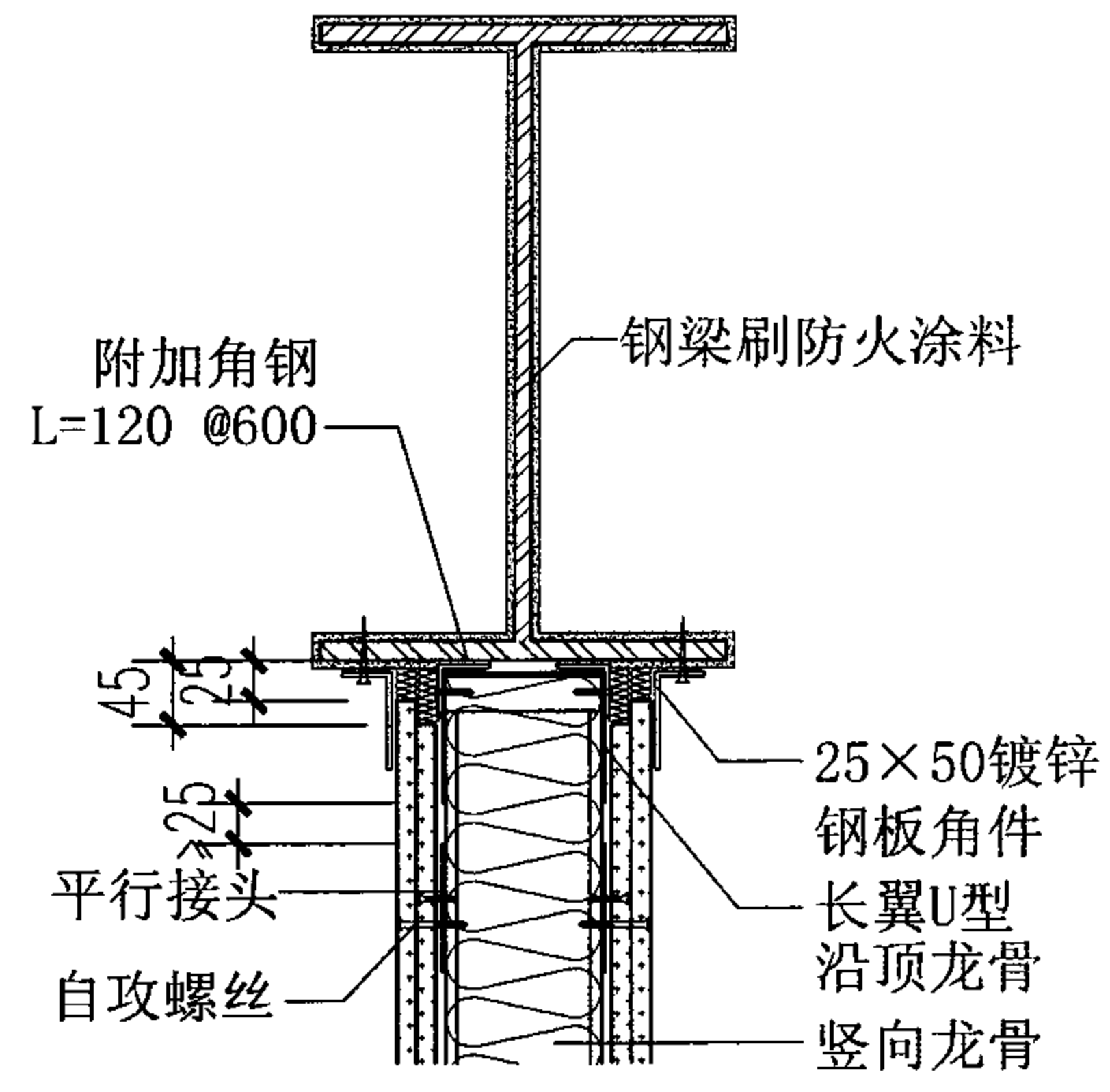
54



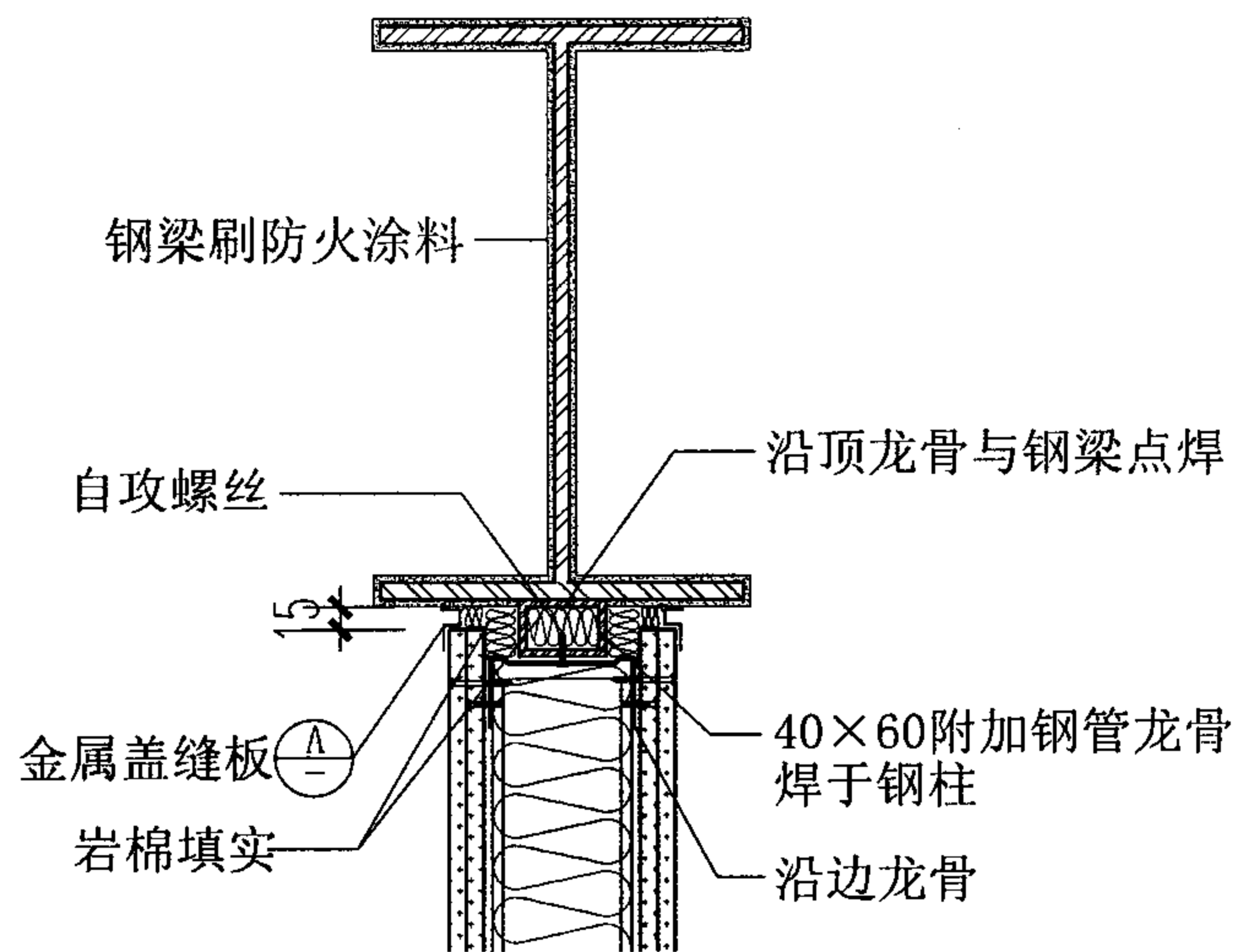
101



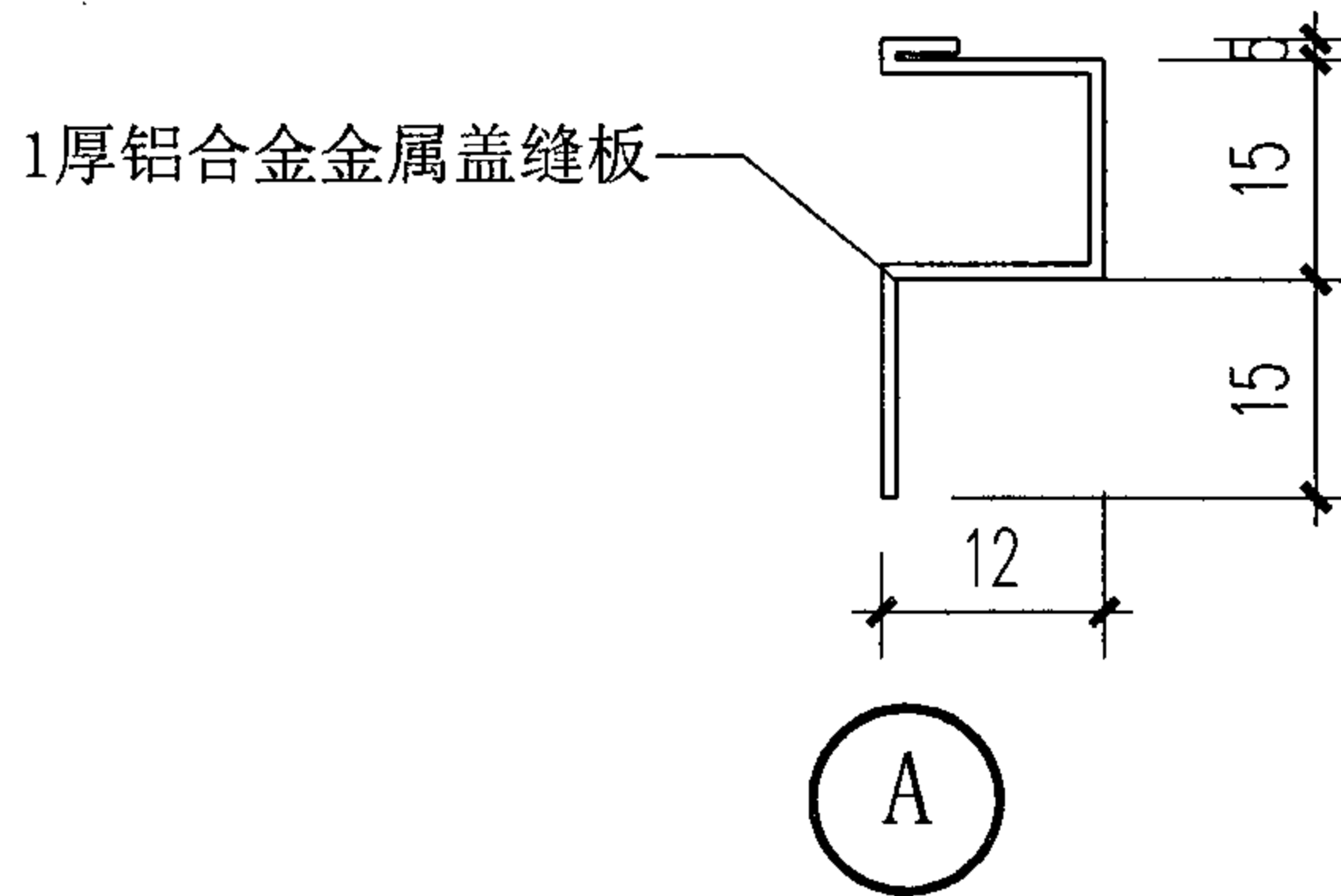
102



103



104



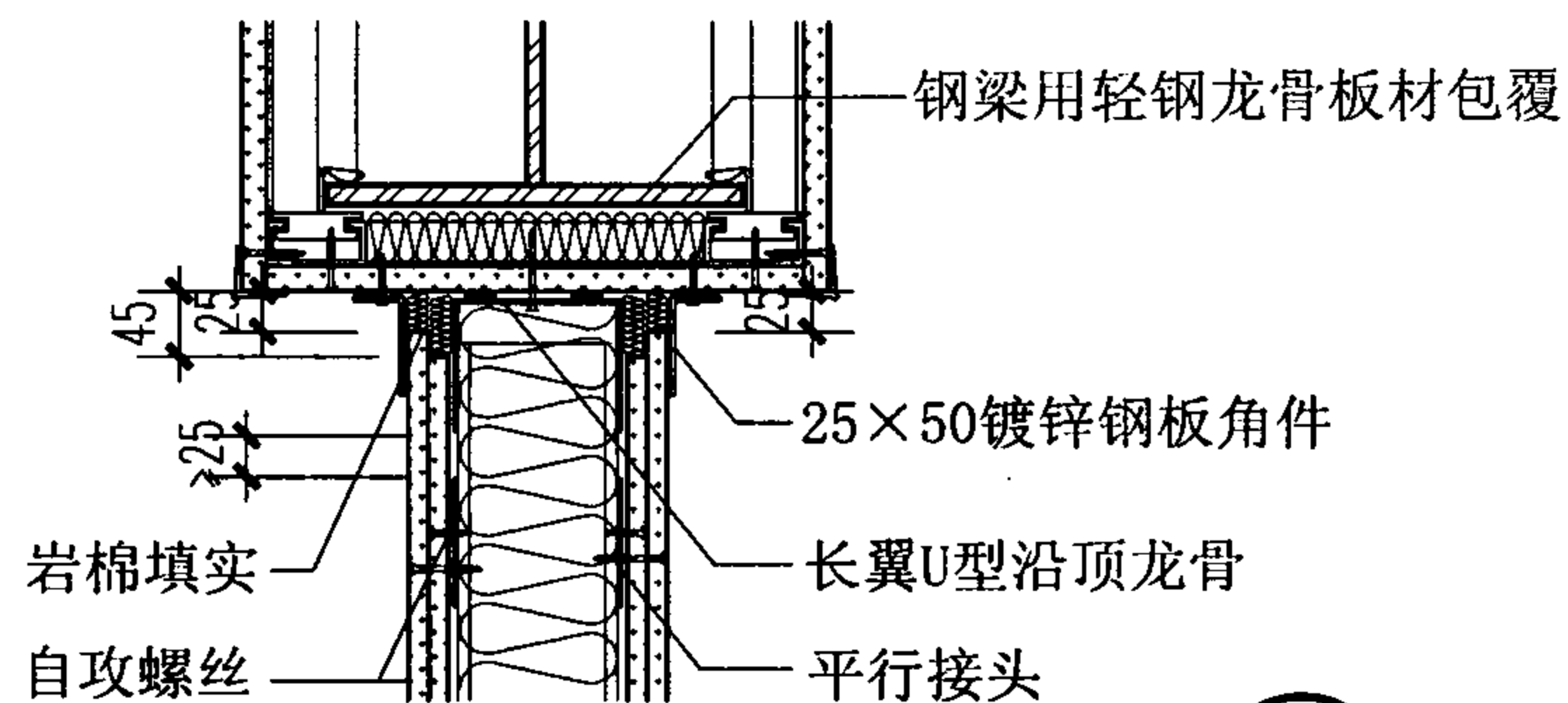
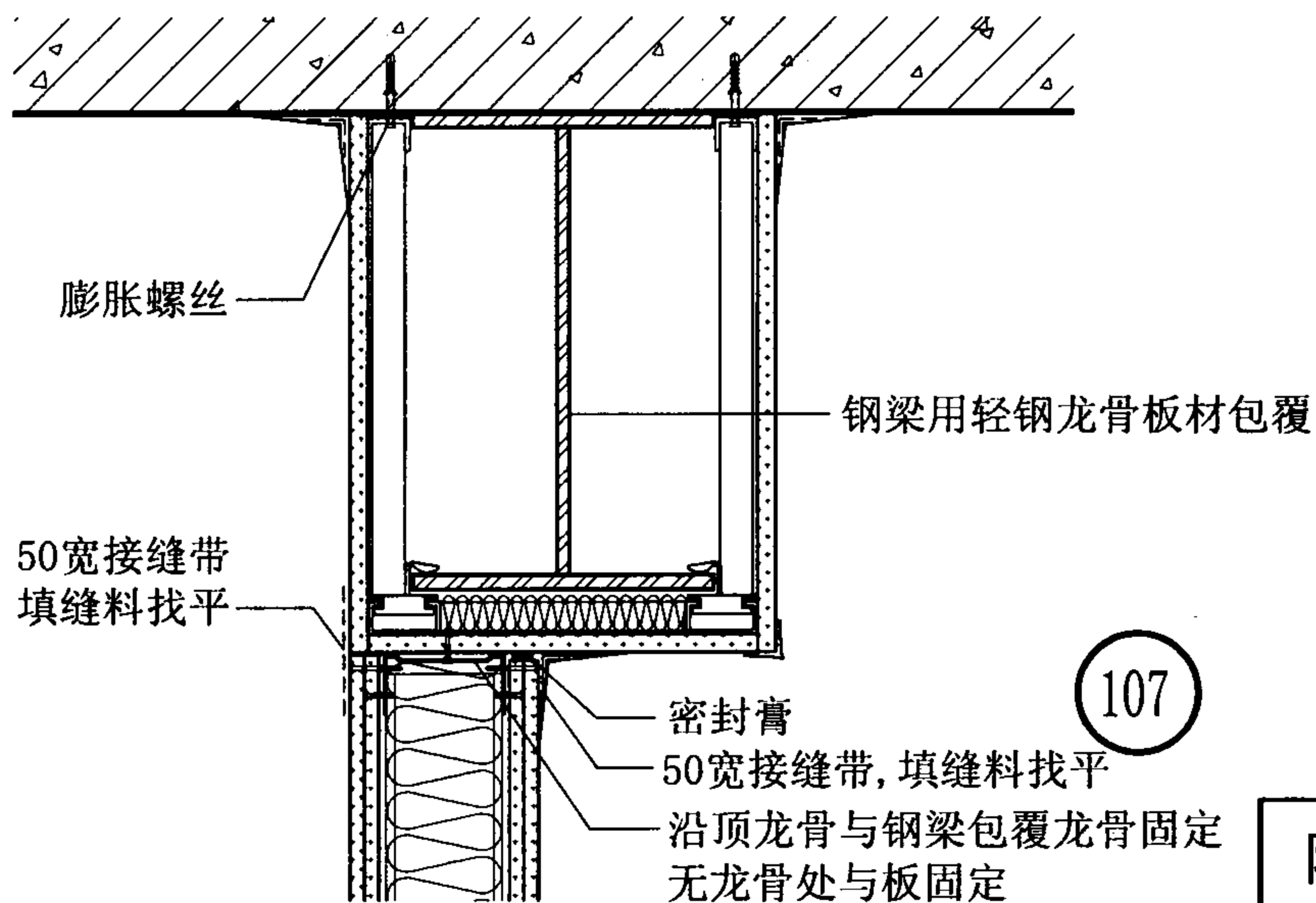
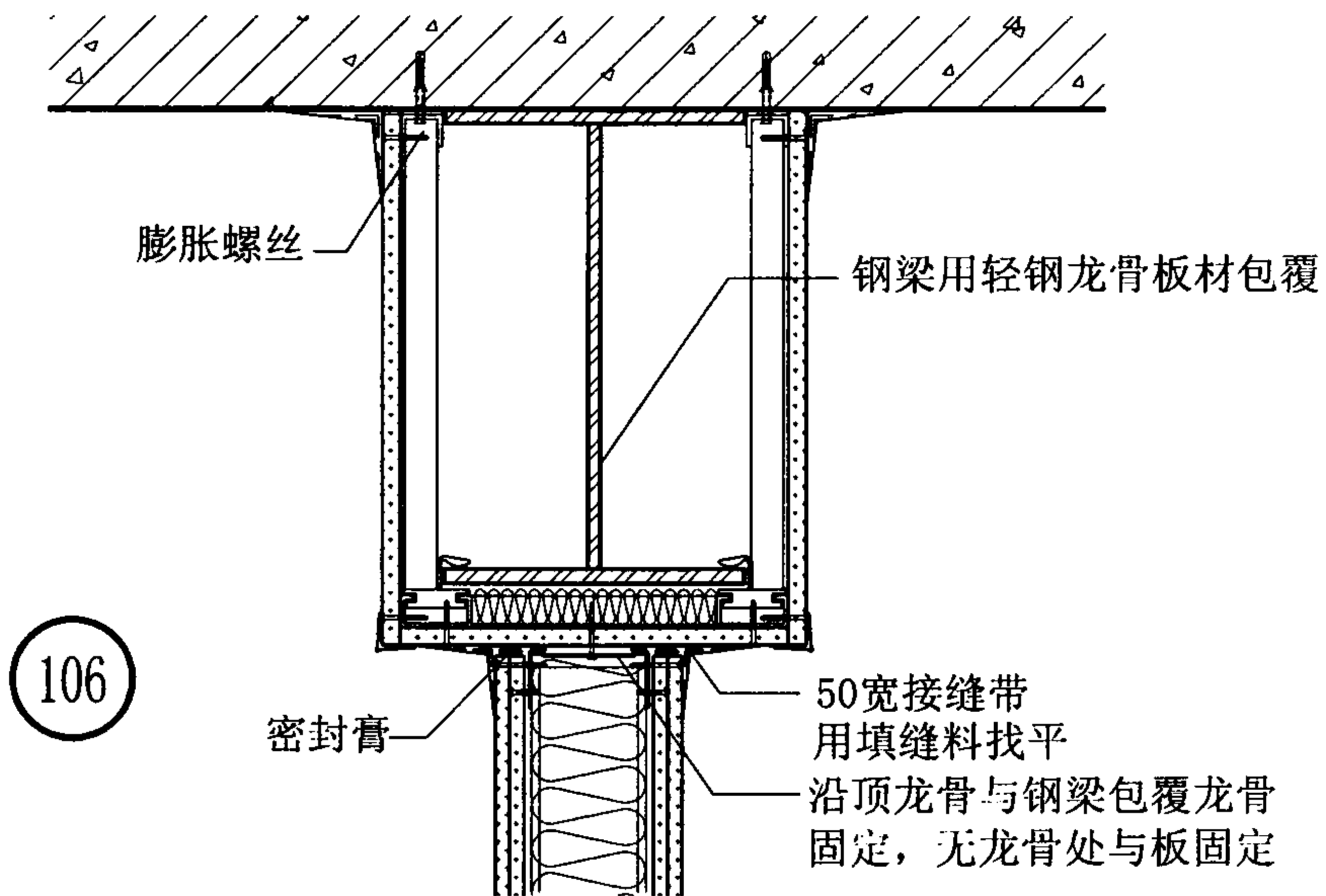
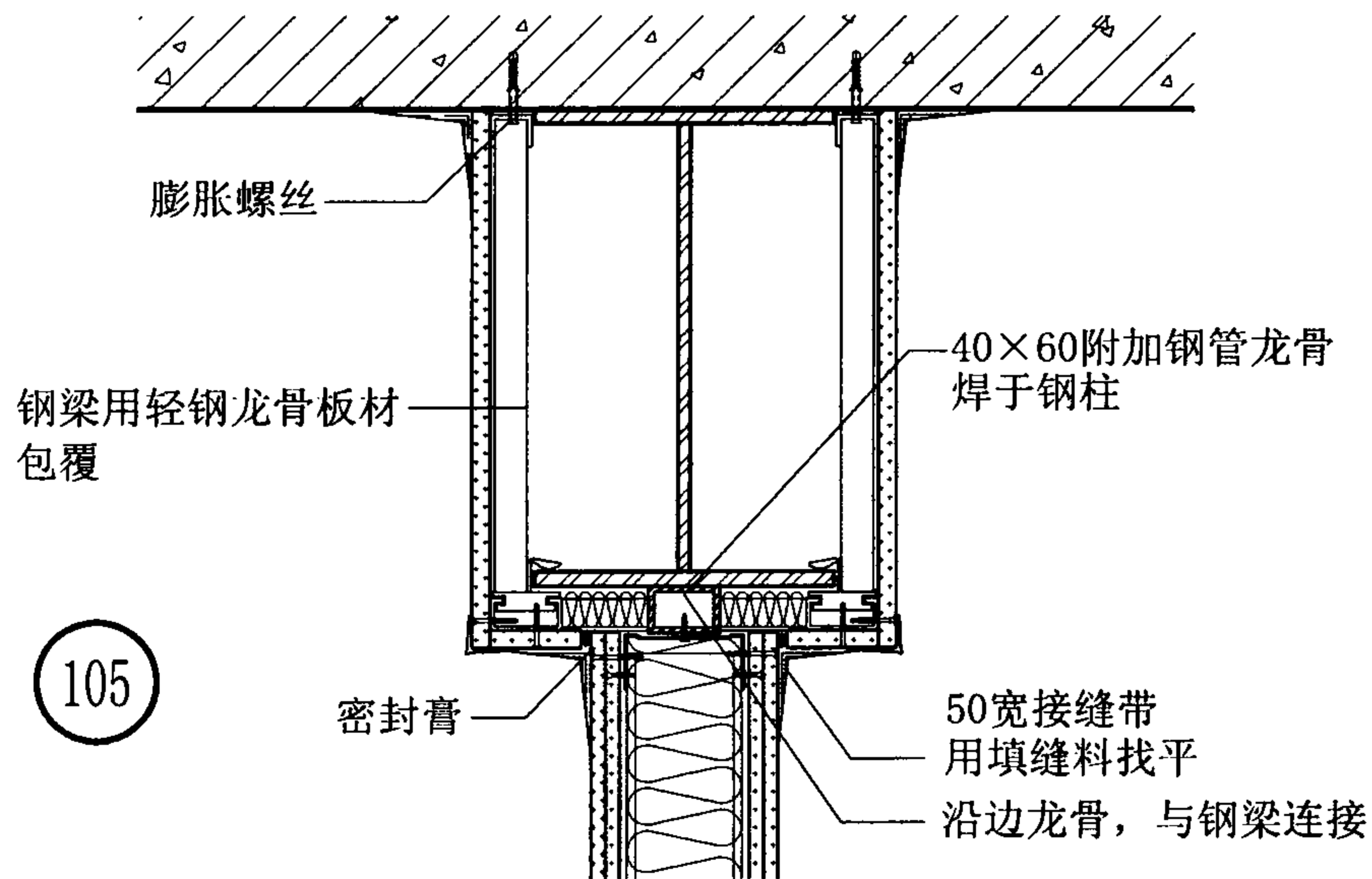
A

隔墙与防火涂料保护钢梁连接构造

图集号 07J905-1

审核 蔡昭昫 廖世均 校对 林 莉 设计 李晓媛 李曉媛

页 55



隔墙与轻钢龙骨板材包覆钢梁连接构造

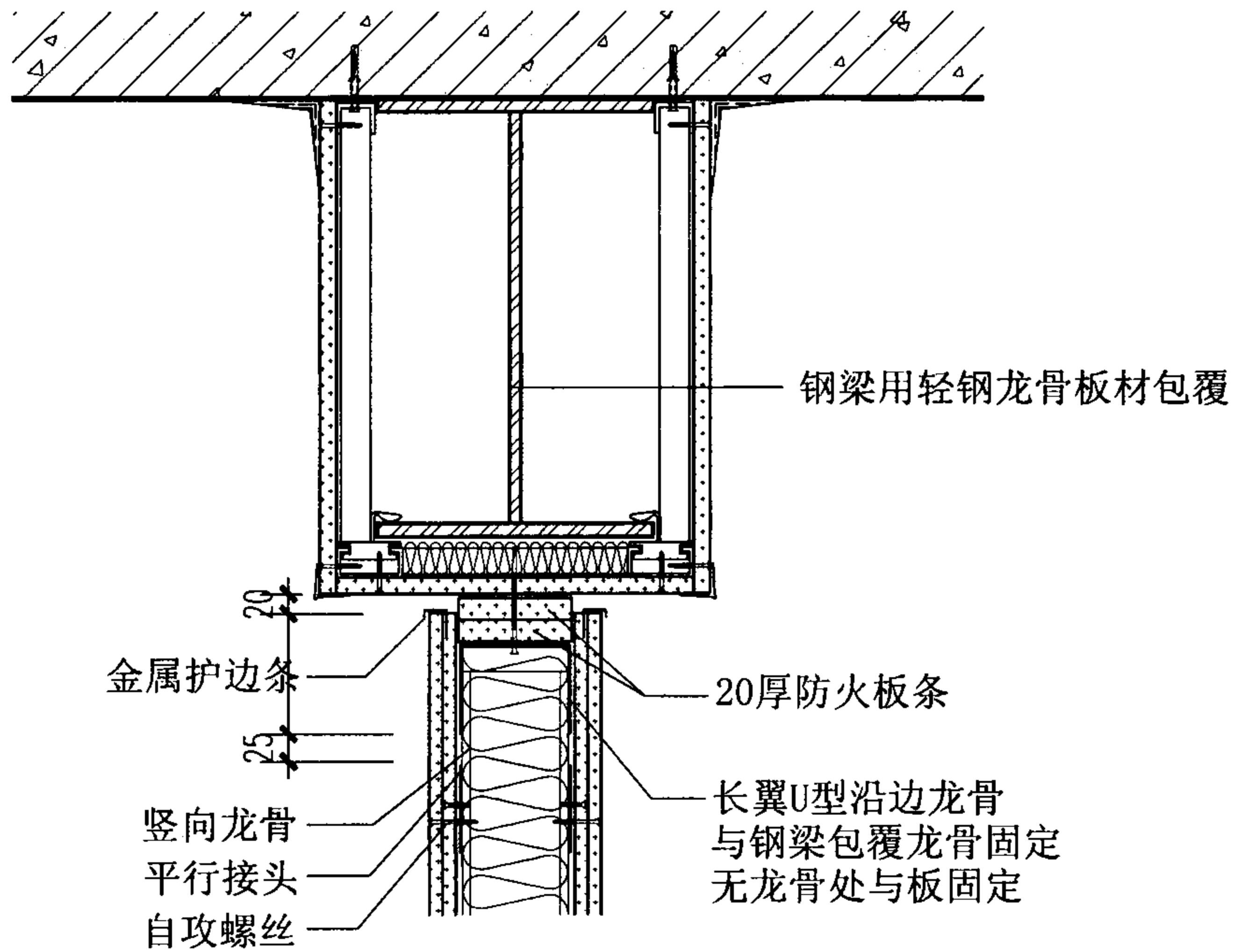
图集号

07J905-1

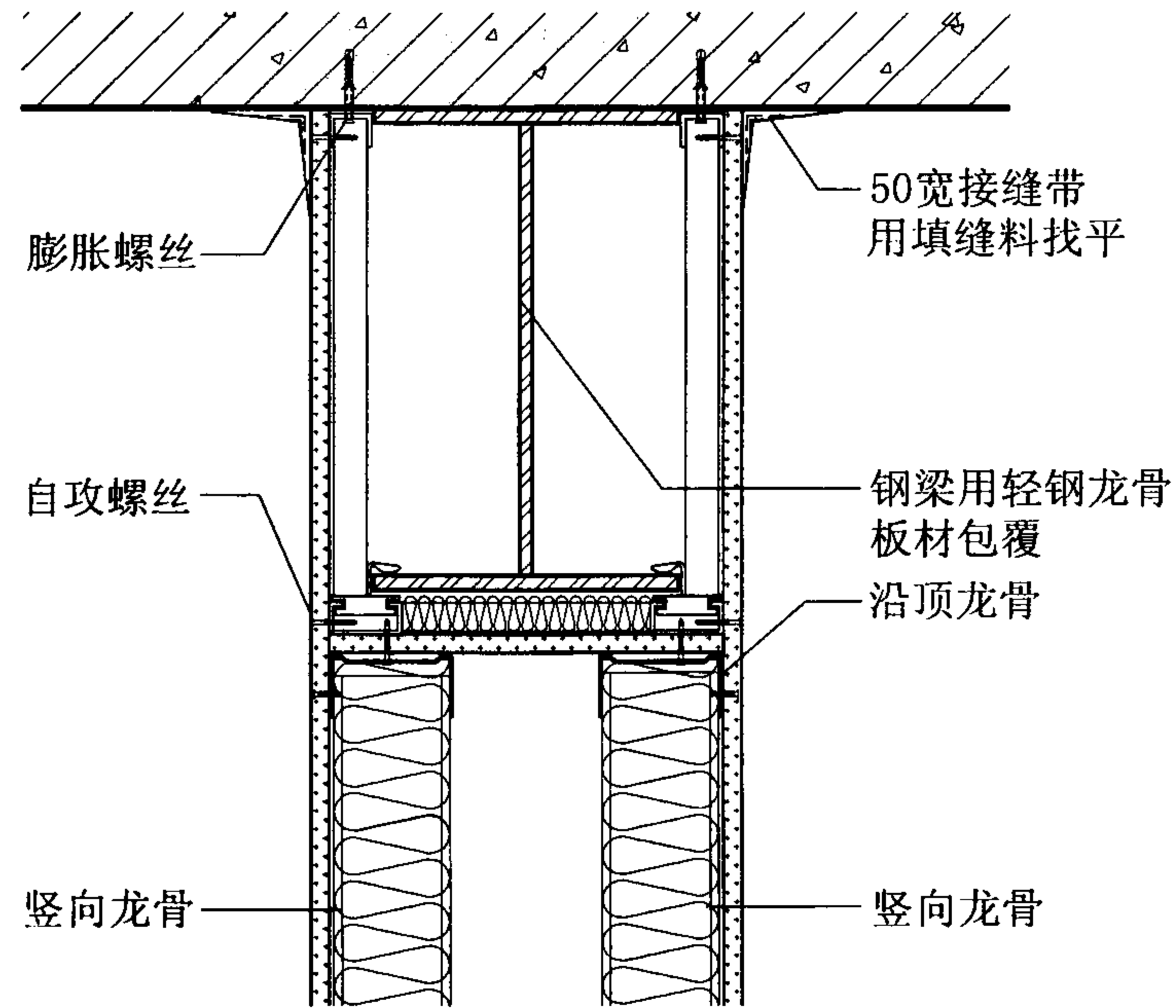
审核 蔡昭昀 林莉 设计 李晓媛 李晓媛

页

56

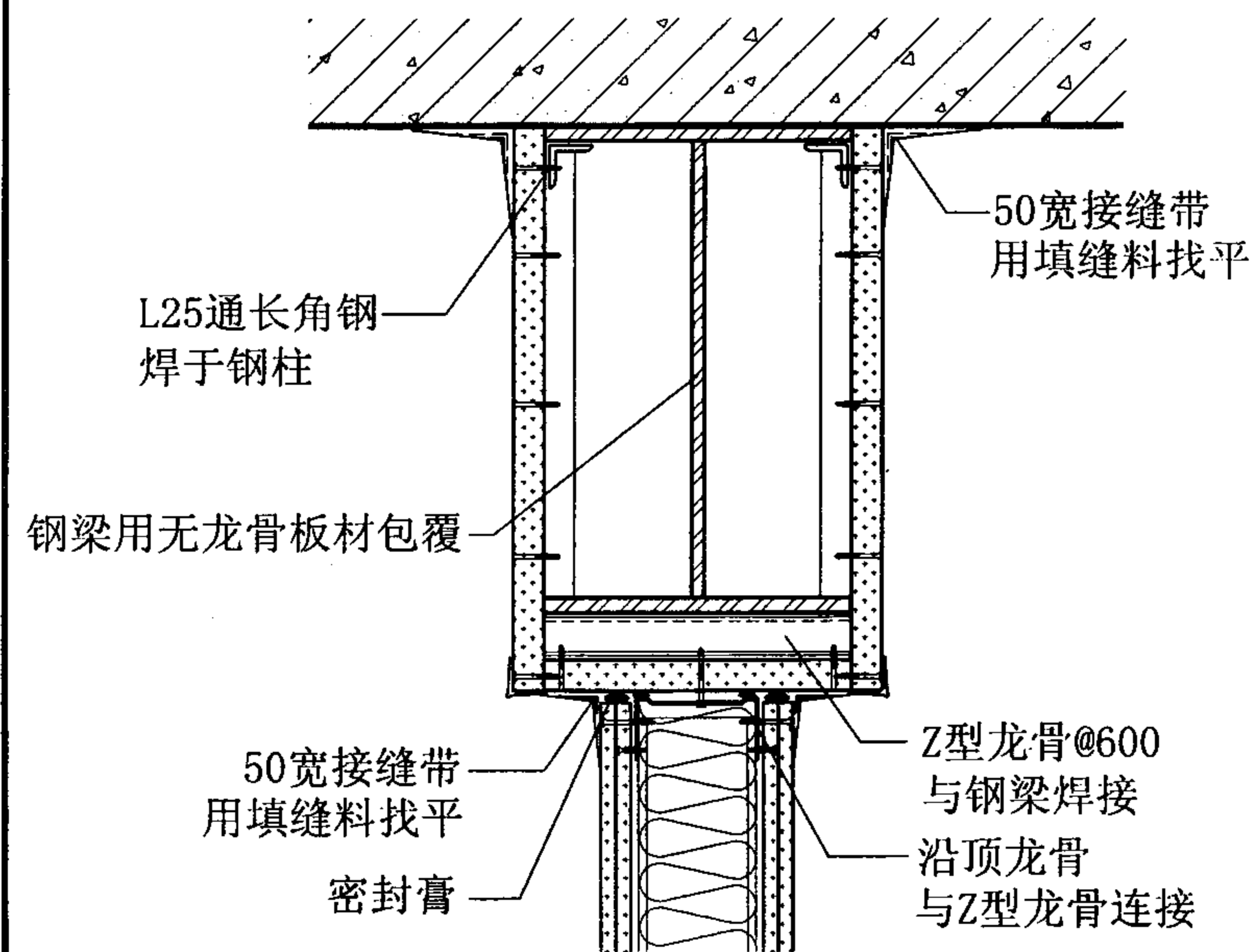


109

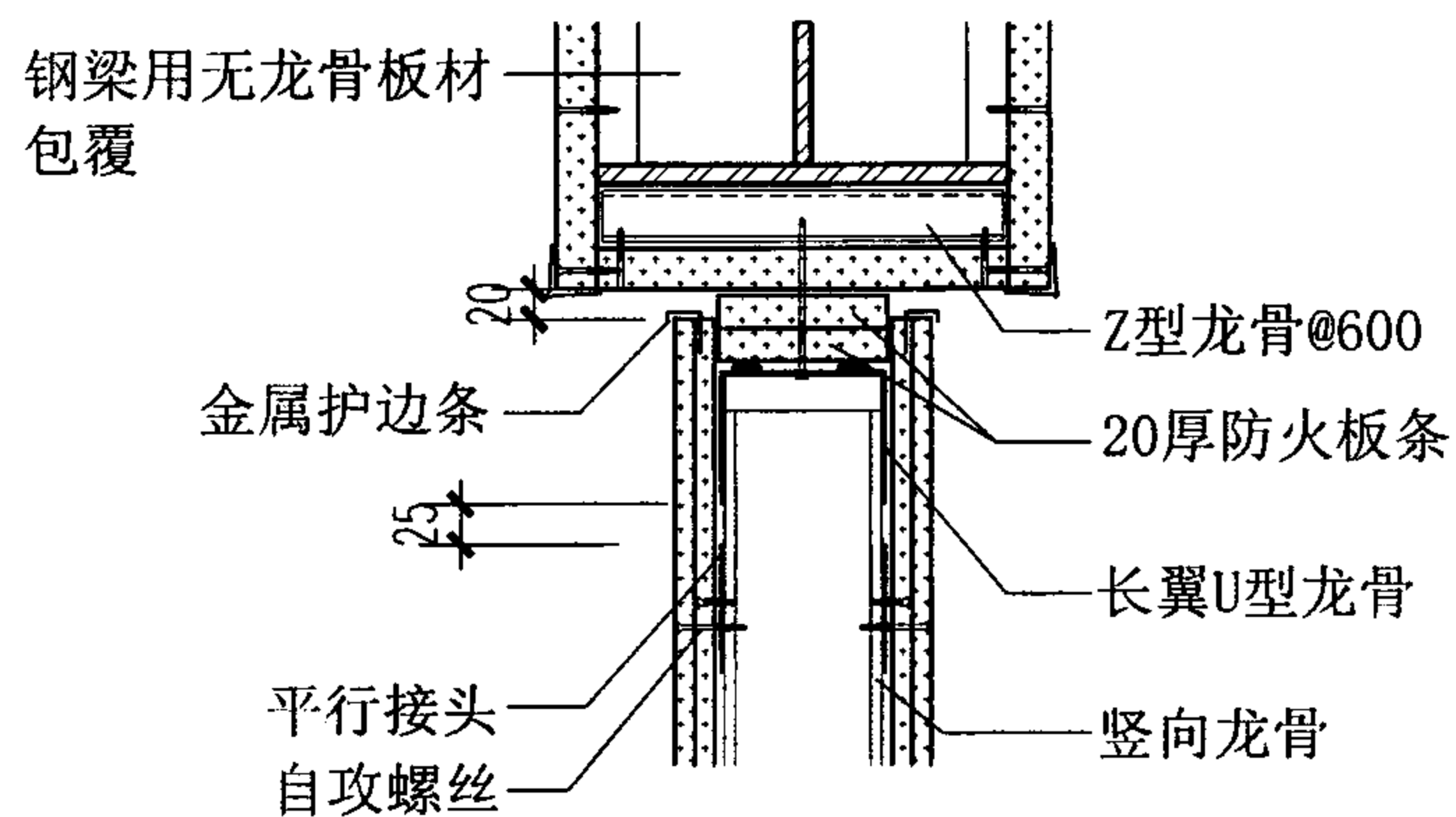


110

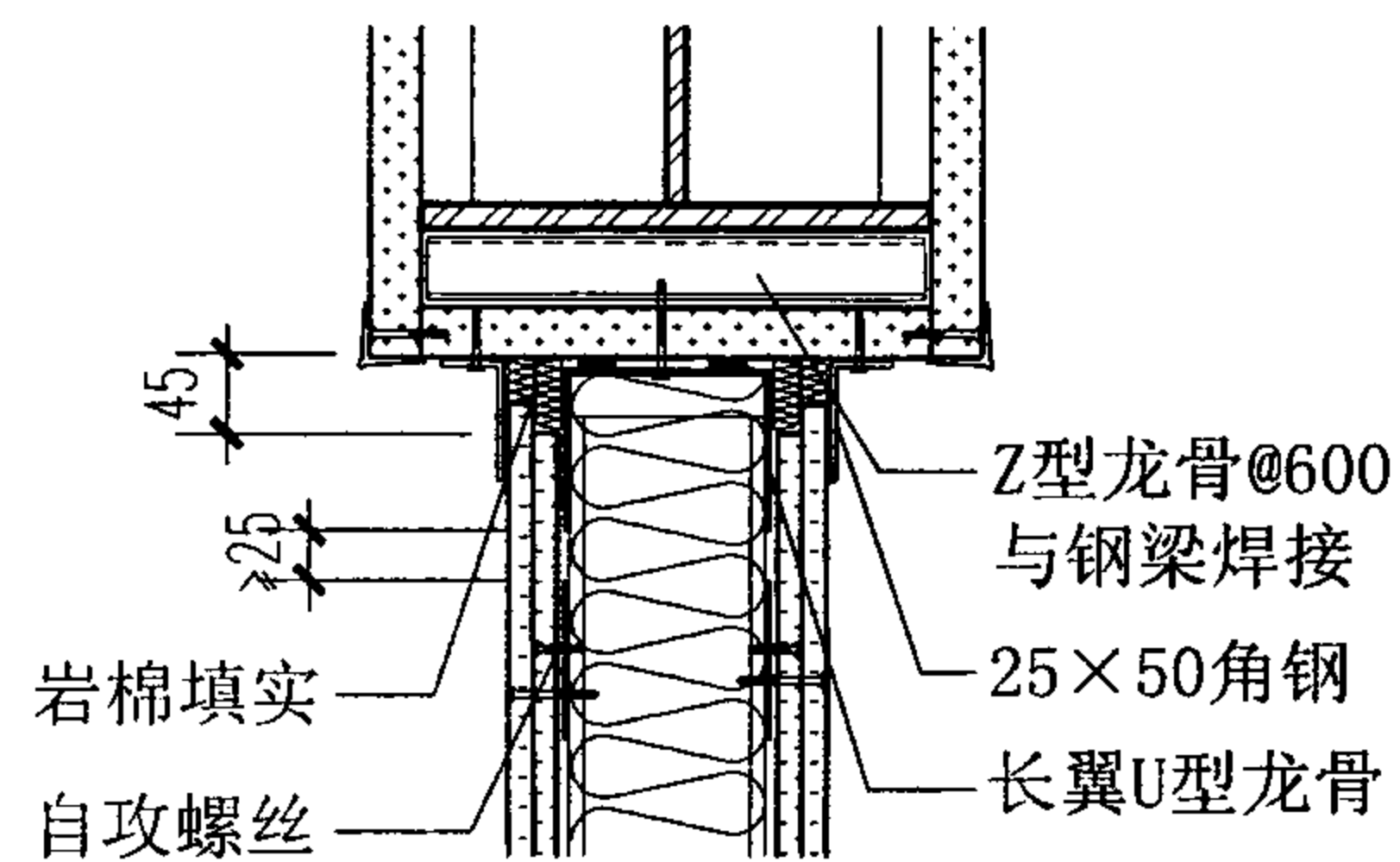
隔墙与轻钢龙骨板材包覆钢梁连接构造							图集号	07J905-1	
审核	蔡昭昀	李	校对	林 莉	设计	李晓媛	李	页	57



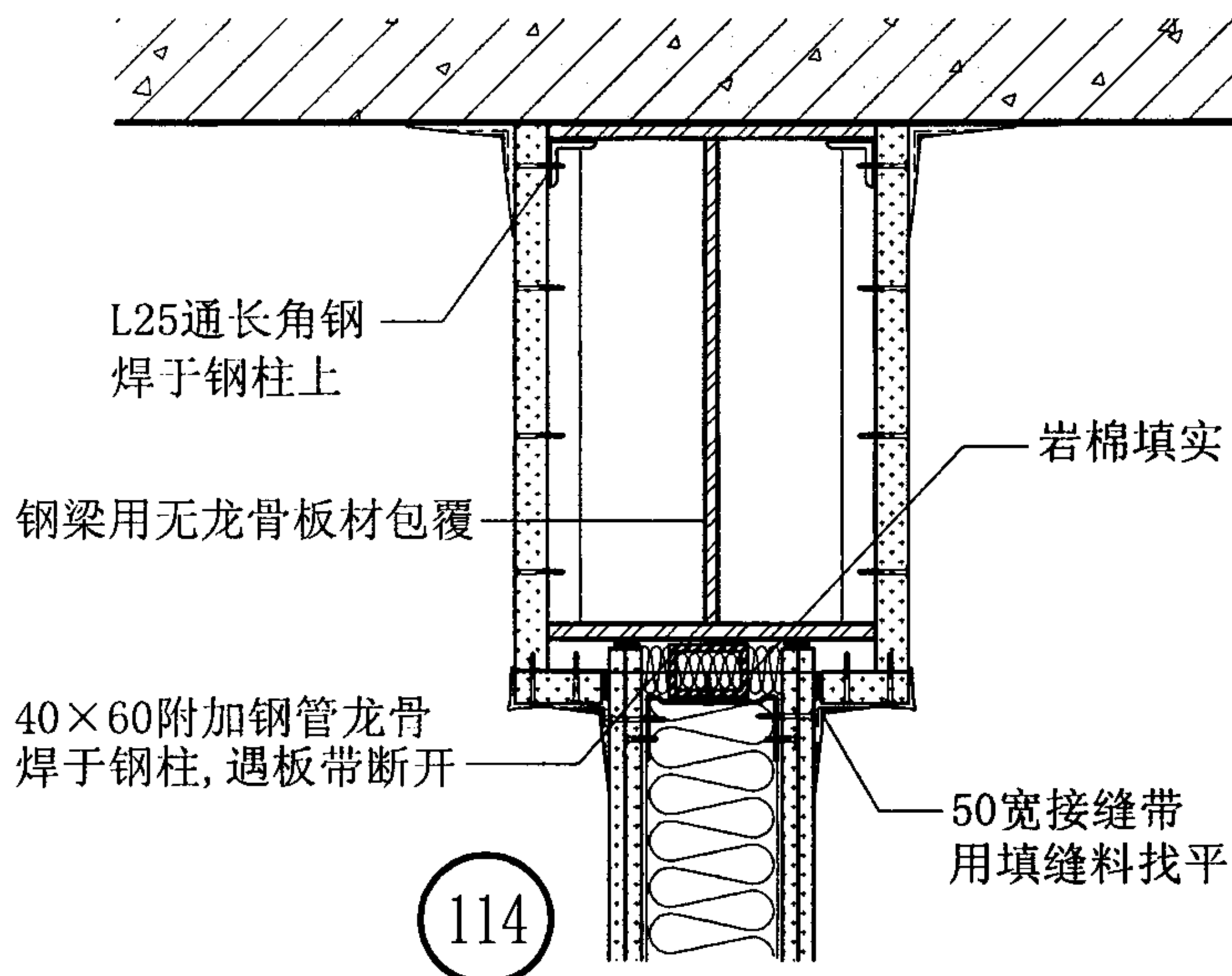
111



113



112



114

隔墙与无龙骨板材包覆钢梁连接构造

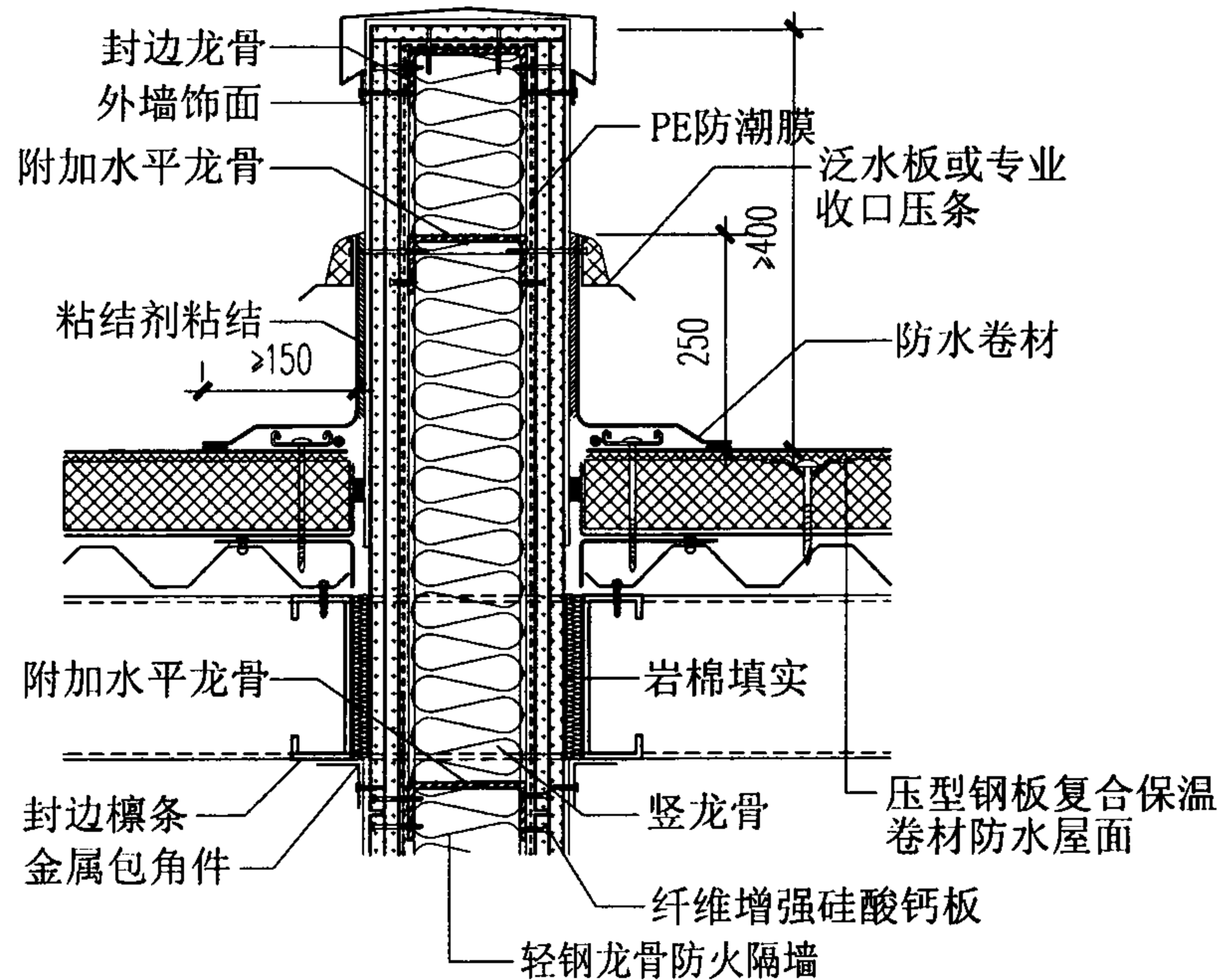
图集号

07J905-1

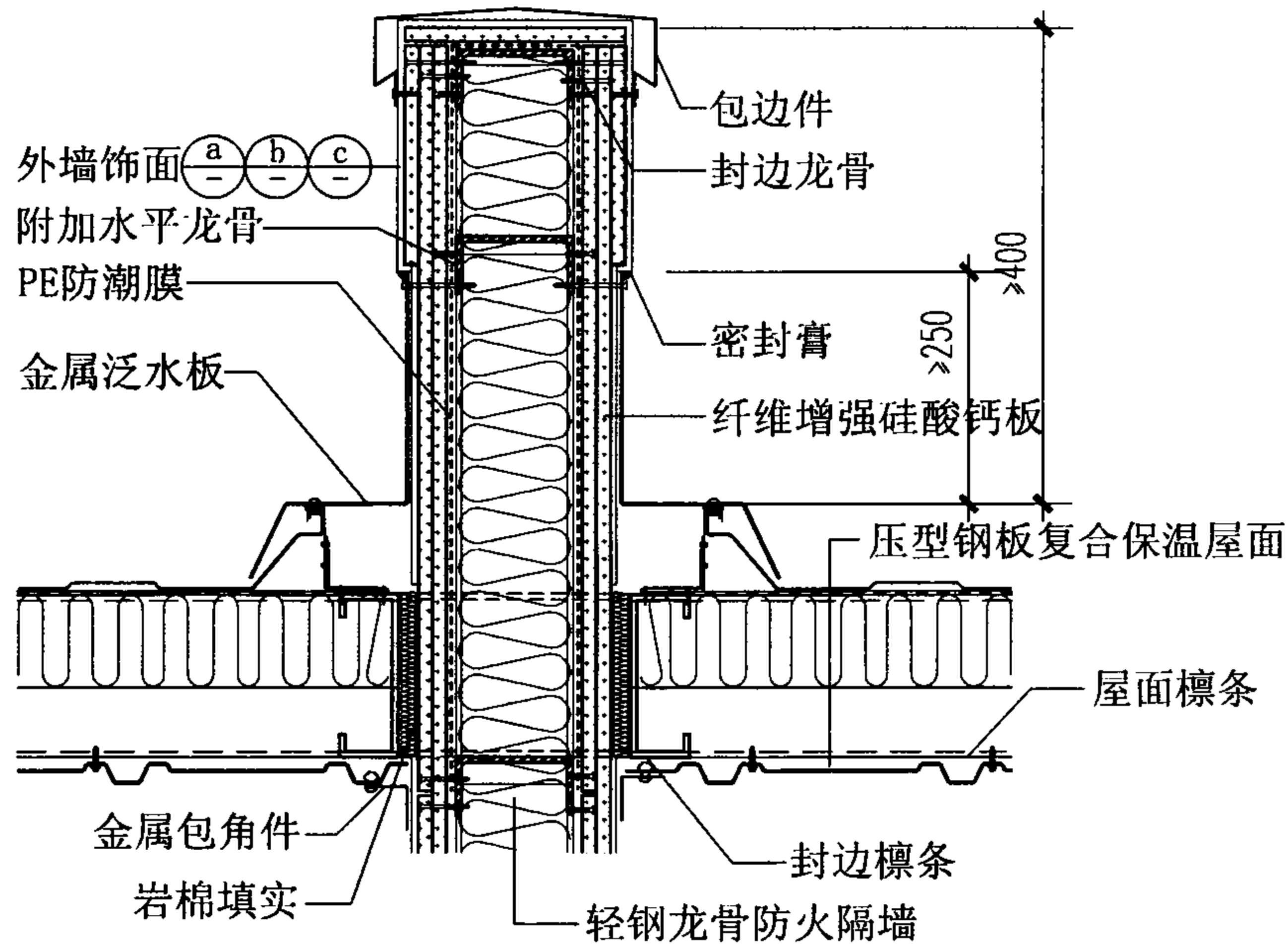
审核 蔡昭昫 李俊 校对 林 莉 设计 李晓媛 李俊

页

58



115 轻钢龙骨防火隔墙出屋面



116 轻钢龙骨防火隔墙出屋面

注：1. 龙骨系统、墙体与主体结构连接按工程设计。  
2. 防火隔墙出屋面时应验算墙体的传热系数。

1. 清洁纤维增强硅酸钙板板面，要求无异物灰尘
2. 耐碱硝基防水底漆
3. 待底漆干后，用沟刀刮上耐水外墙涂料
4. 待外墙涂料干后，喷涂耐水面漆

a

纤维增强硅酸钙板涂料饰面

1. 清洁纤维增强硅酸钙板板面，要求无异物灰尘
2. 耐碱硝基防水底漆
3. 钢丝网及水泥砂浆粘接层/专用粘结剂
4. 面砖，1：1水泥砂浆勾缝

b

纤维增强硅酸钙板贴面砖饰面

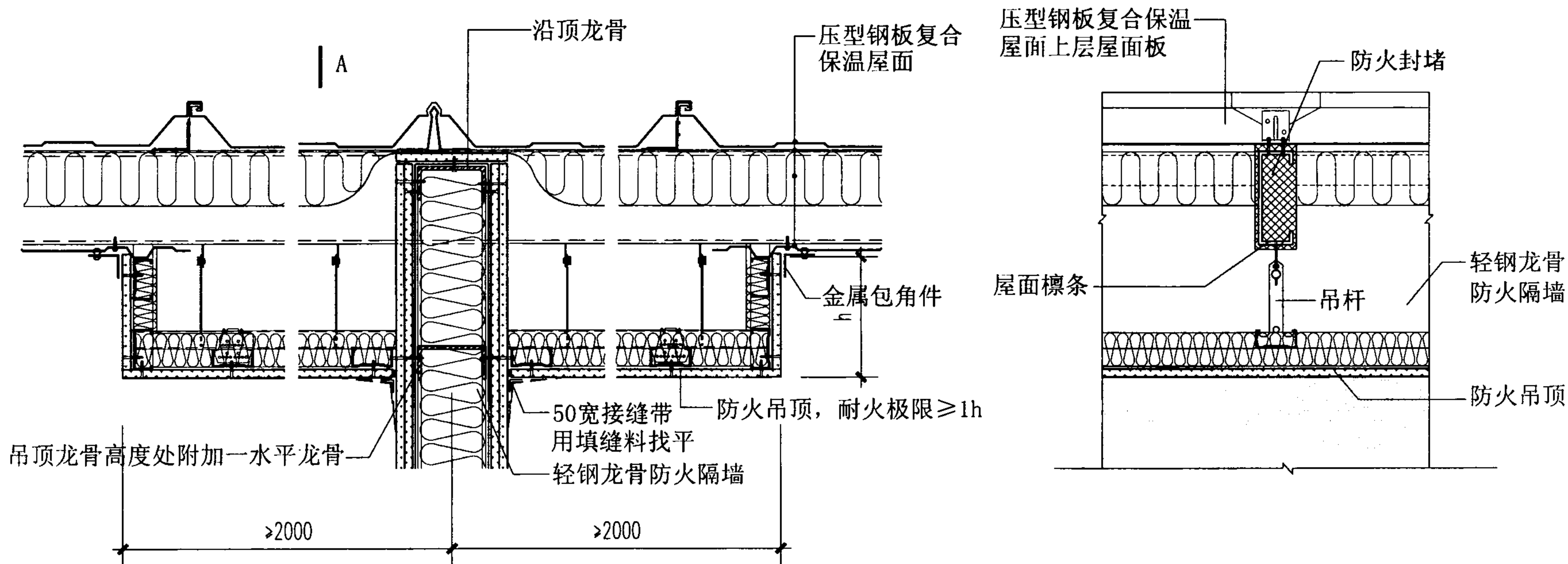
1. 清洁纤维增强硅酸钙板板面，要求无异物灰尘
2. 耐碱硝基防水底漆
3. 专用粘结剂
4. 3(4)厚铝塑板，密封耐候胶填缝

c

纤维增强硅酸钙板铝塑板饰面

注：当纤维增强硅酸钙板用于内墙面板时，其饰面做法可取消耐碱硝基防水底漆。

轻钢龙骨防火隔墙与屋面连接构造				图集号	07J905-1
审核	蔡昭昫	设计	李晓媛	页	59



吊顶龙骨高度处附加一水平龙骨

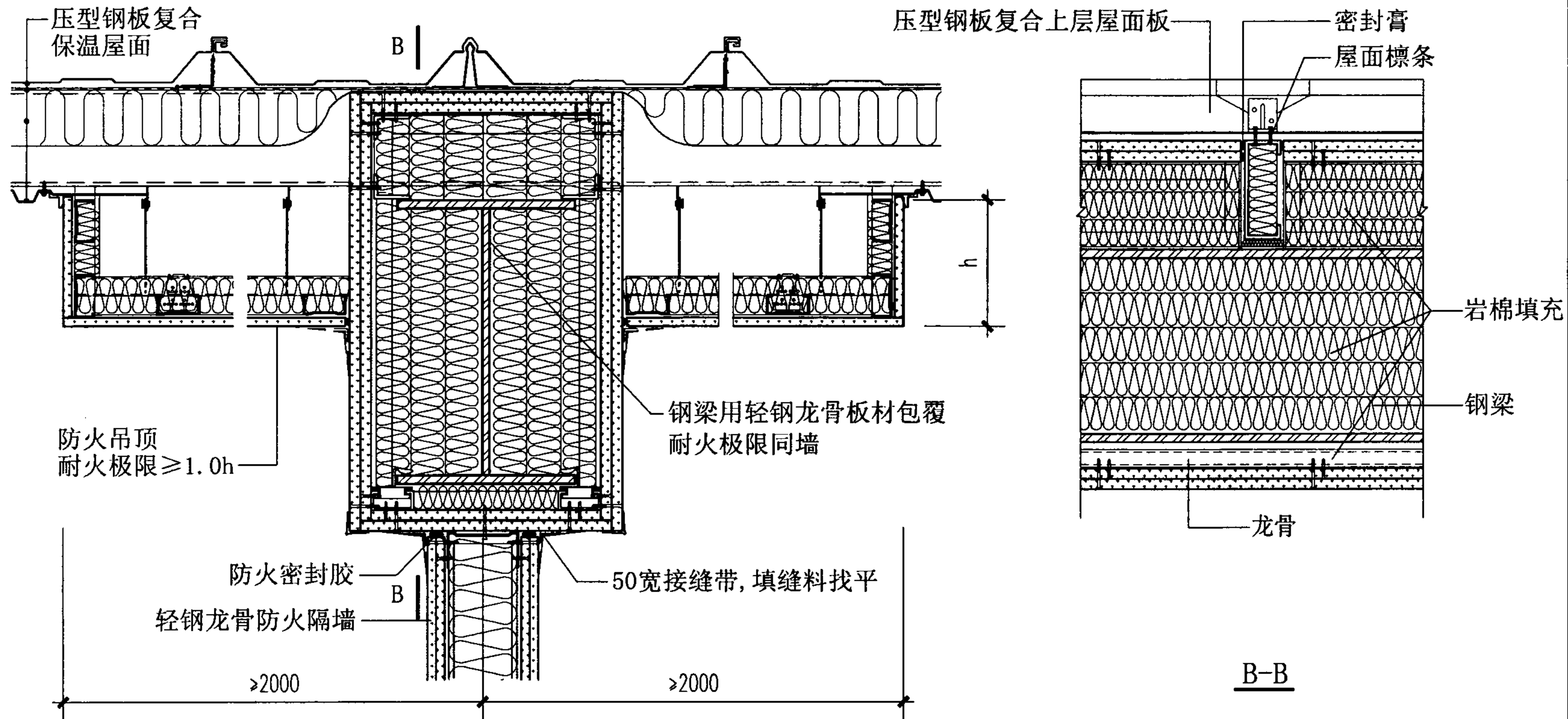
A

117 轻钢龙骨防火隔墙与屋面相接

A-A

- 注：1. 本页节点适用于防火隔墙不出屋面。  
 2. 吊顶深度h按工程设计。  
 3. 龙骨系统及其与主体结构的连接按工程设计。

轻钢龙骨防火隔墙与屋面连接构造						图集号	07J905-1
审核	蔡昭昀	李俊	校对	林莉	设计	李晓媛	李俊
						页	60



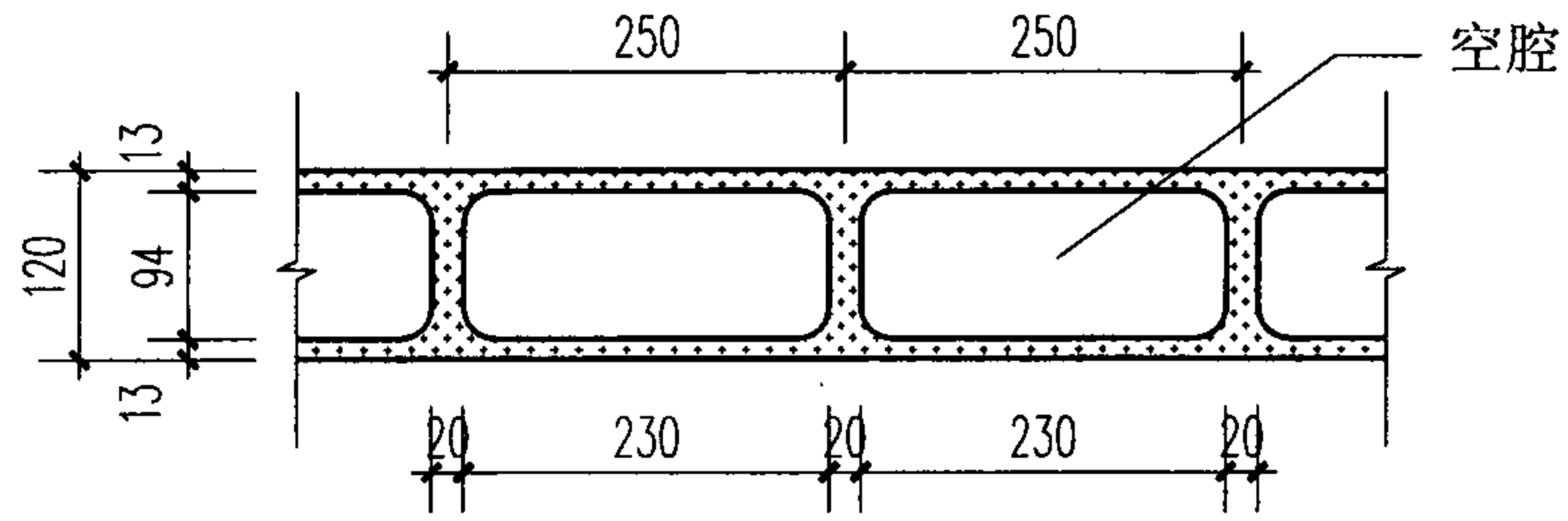
118 轻钢龙骨防火隔墙与屋面相接

注：1. 吊顶深度h按工程设计。  
2. 龙骨系统及其与主体结构的连接按工程设计。

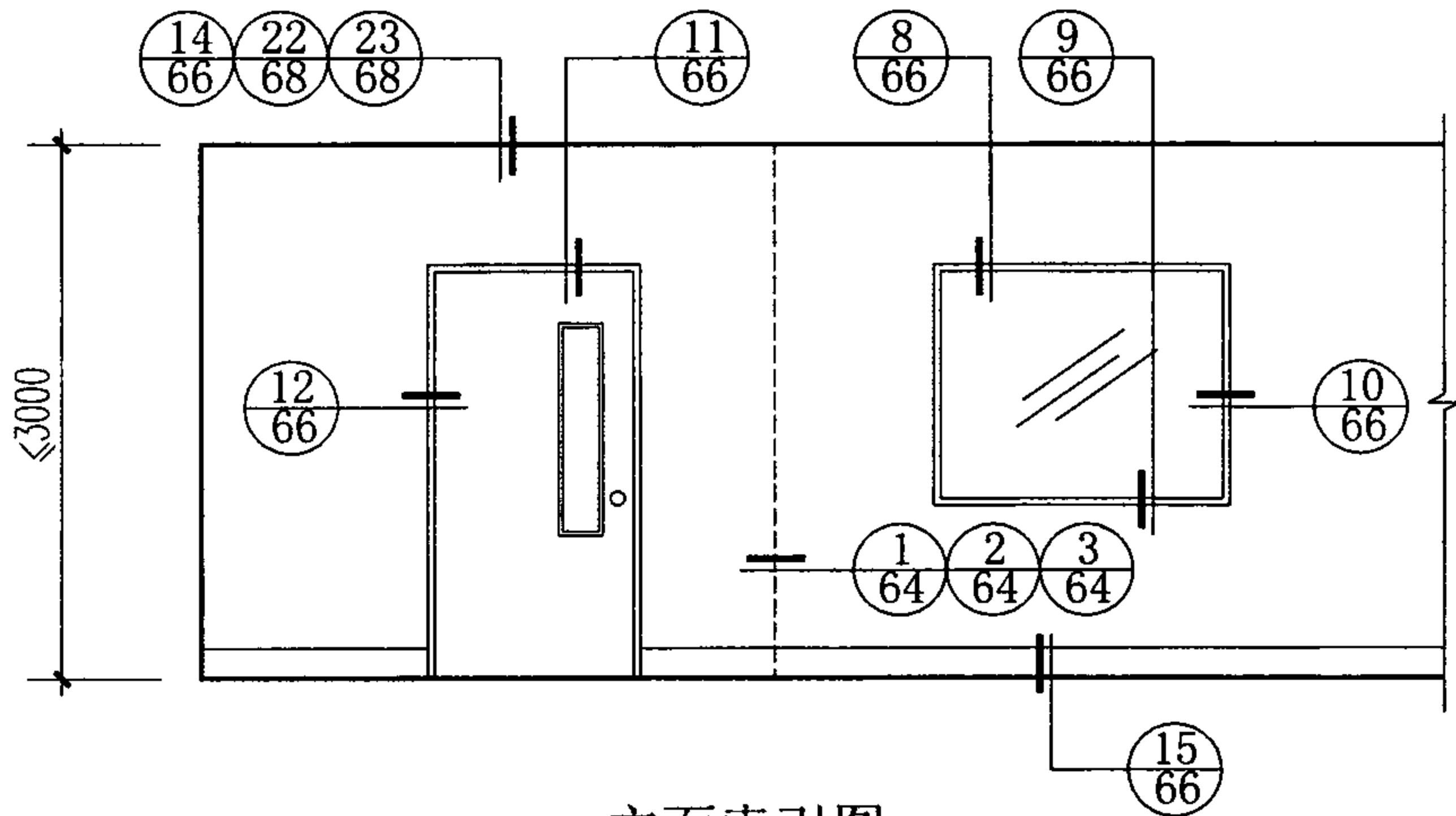
轻钢龙骨防火隔墙与屋面连接构造					图集号	07J905-1
审核	蔡昭昀	李响	校对	林莉	设计	李晓媛 李凌凌
					页	61

空心大板防火性能表

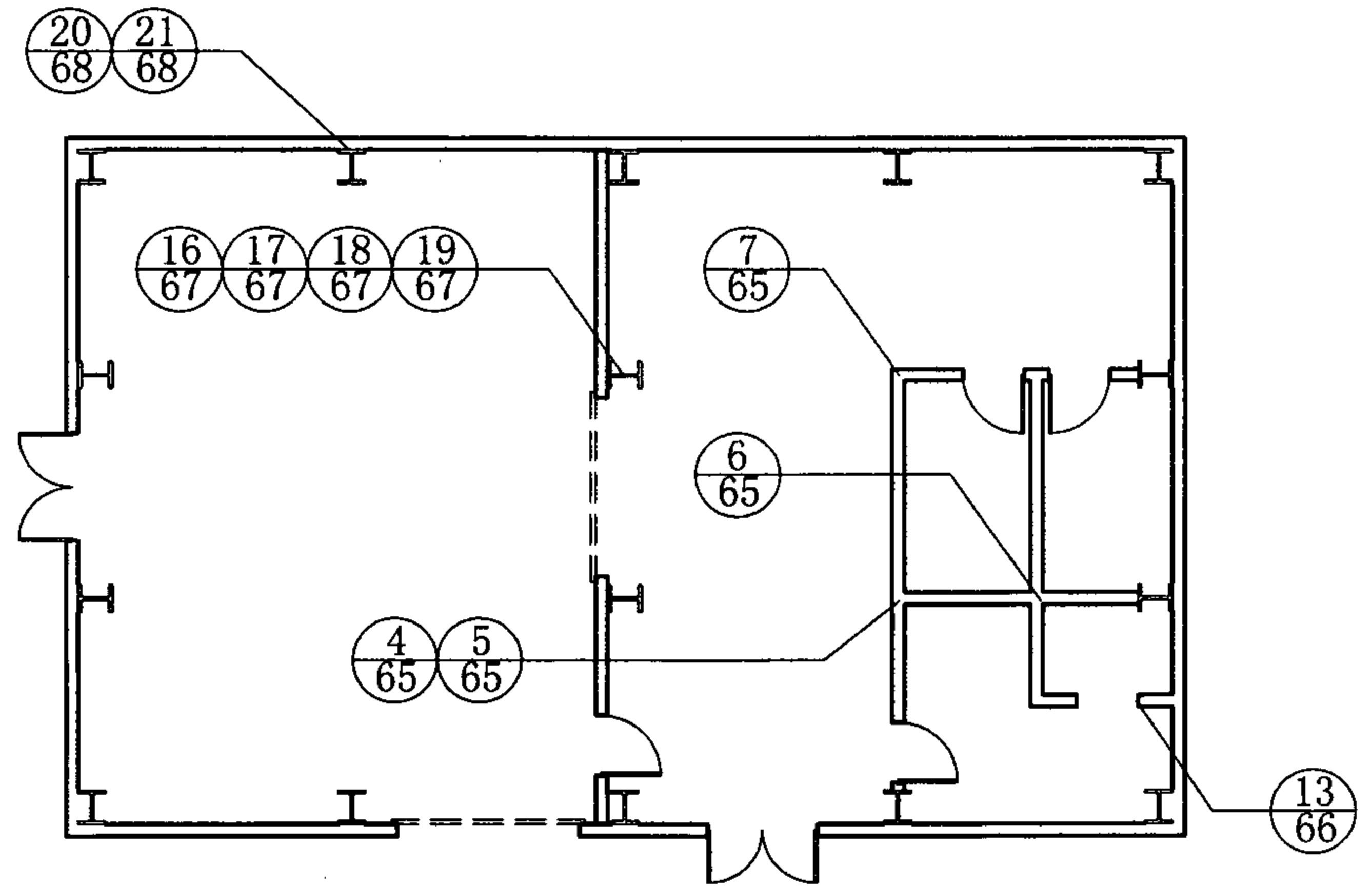
空腔内填充物质	耐火时间(h)
不填充	1.38
逐孔交替填充岩棉及混凝土	3.55
逐孔交替填充水泥焦渣及混凝土	≥4



截面尺寸



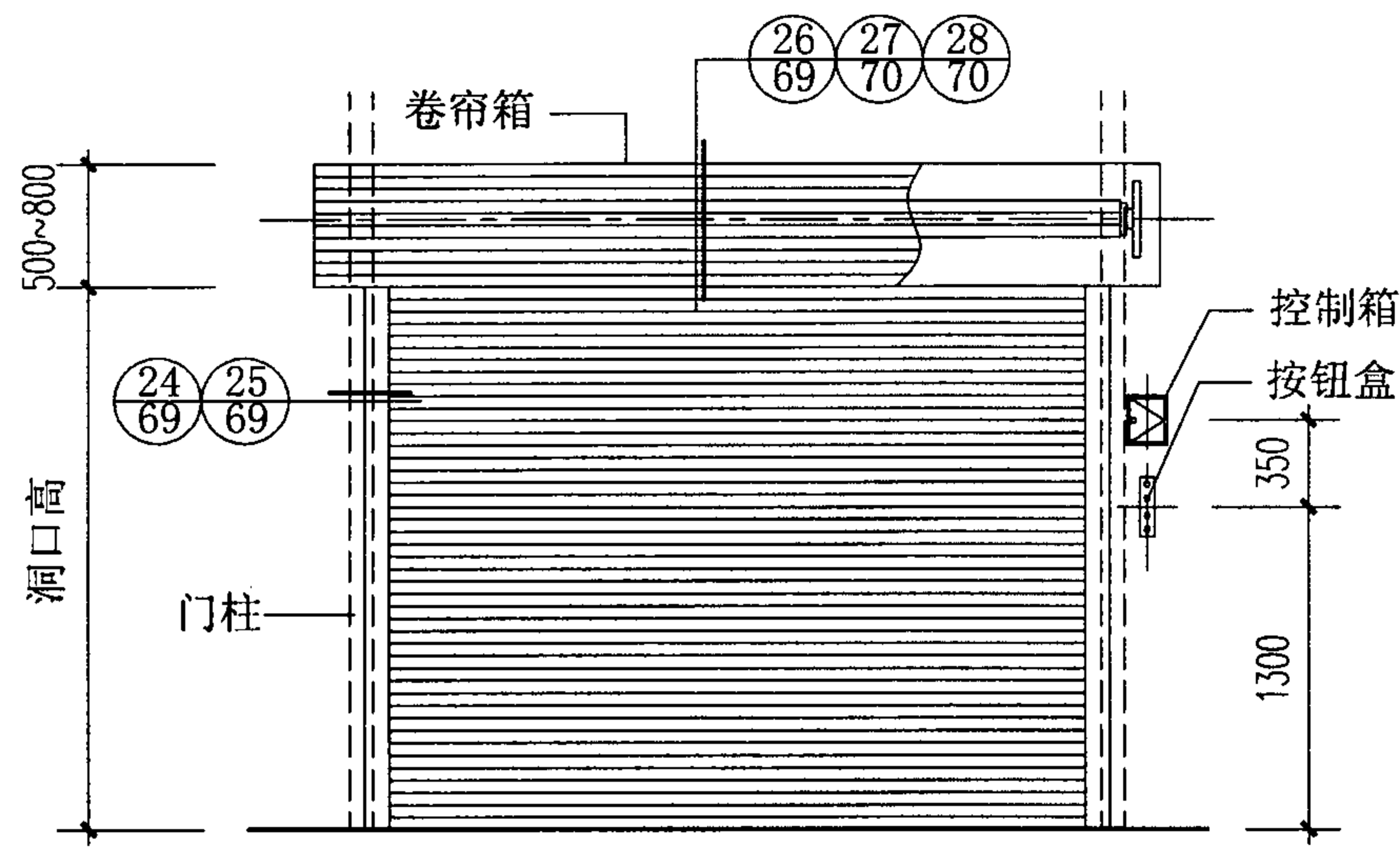
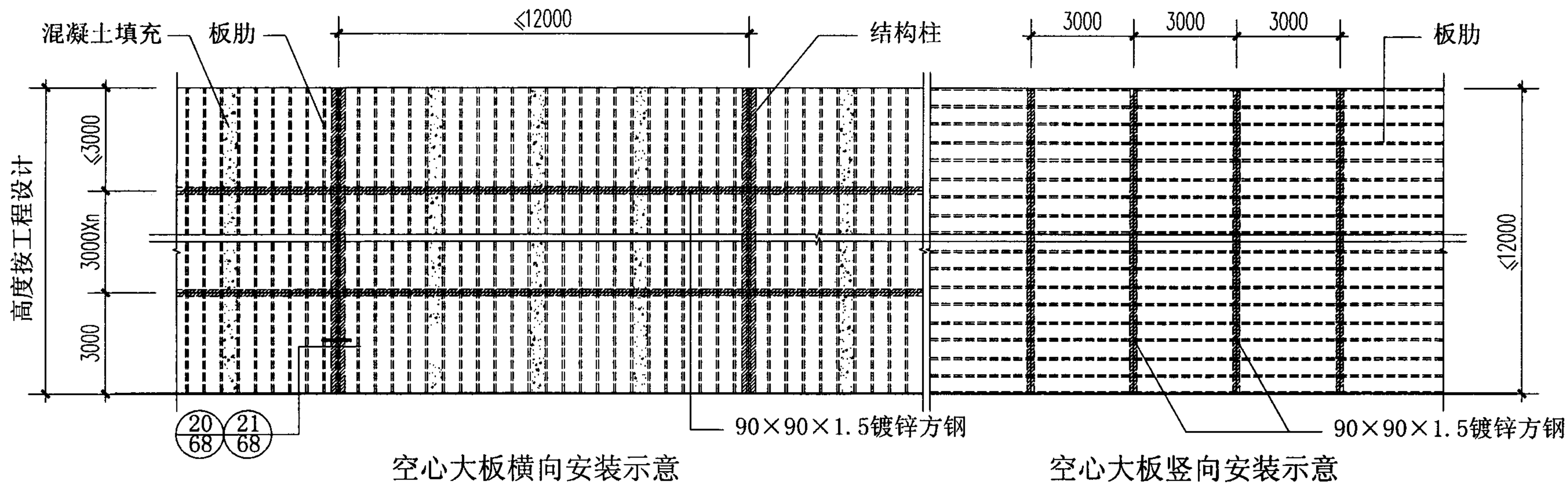
立面索引图



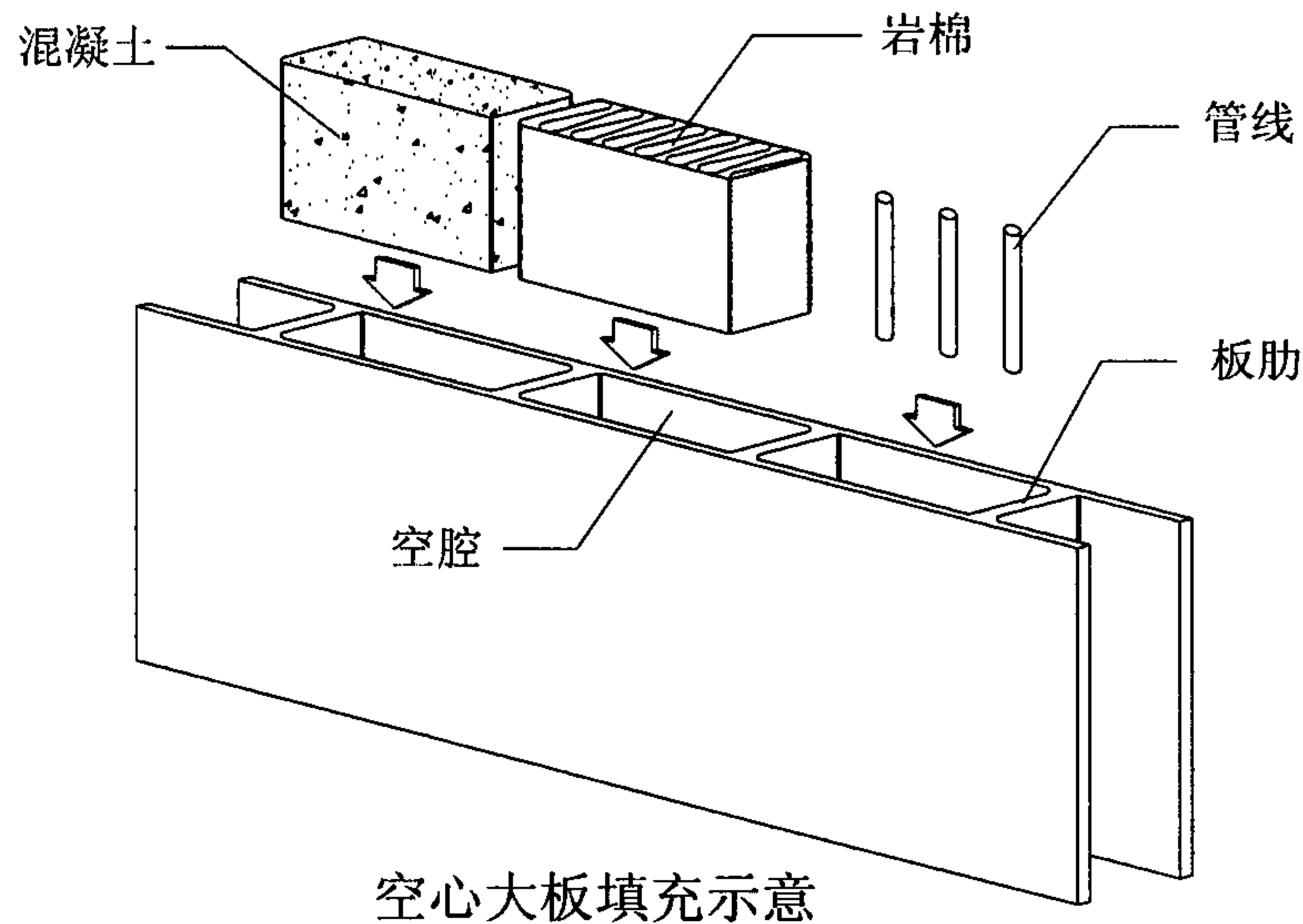
平面索引图

- 注：1. 本构造根据北京龙建集团有限公司提供的技术资料编制。  
 2. 节点图以逐孔交替填充岩棉及混凝土为例。  
 3. 作为外墙时，应根据风荷载进行结构计算，择孔空腔内填充混凝土。  
 做外墙饰面前应先在外板面上涂刷专用防水涂料进行防水处理。  
 4. 结构布置按工程设计。

增强纤维石膏空心大板构造示意及防火性能					图集号	07J905-1	
审核	蔡昭昀	李晓明	校对	李晓媛	设计	林莉	
						页	62

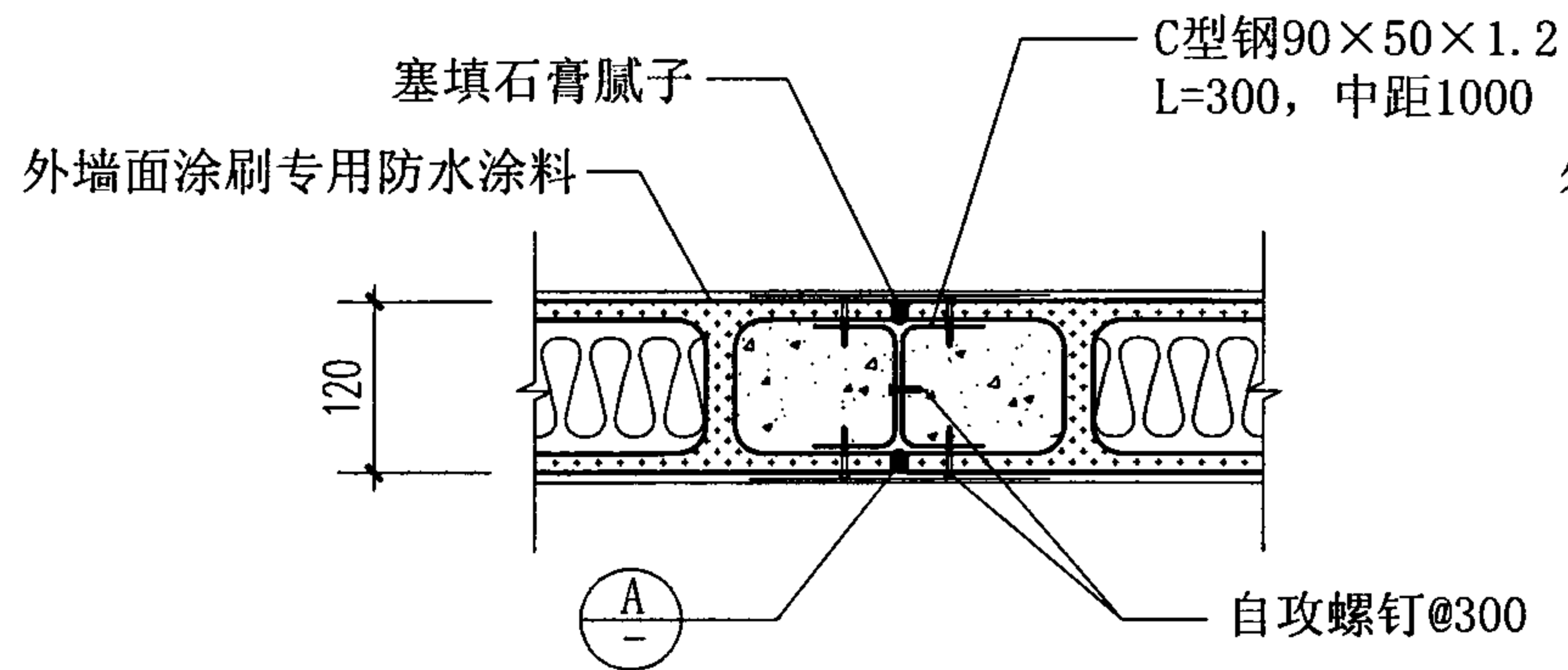


防火卷帘立面图

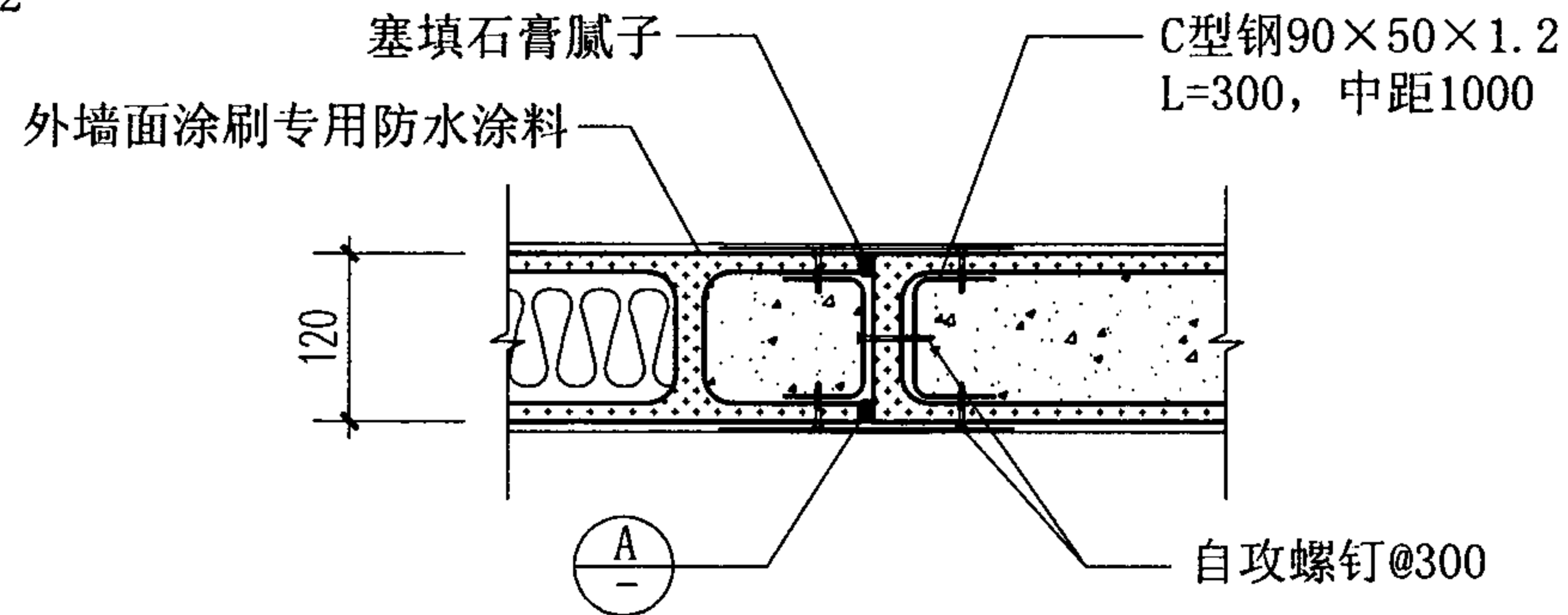


注：管线安装后，根据实际情况，空腔内填充混凝土或岩棉。

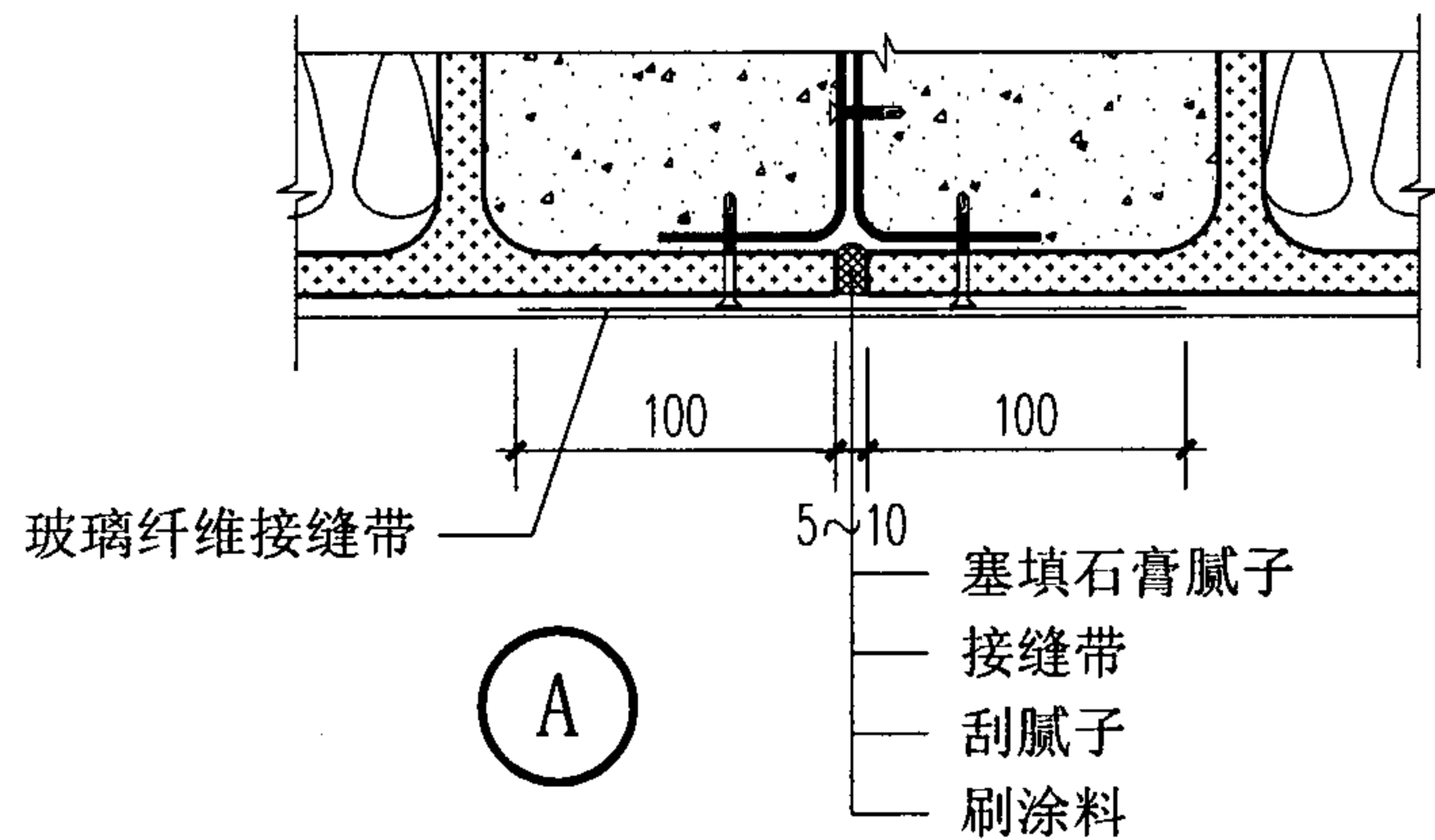
增强纤维石膏空心大板安装示意及构造索引图						图集号	07J905-1
审核	蔡昭昀	李俊	校对	李晓媛	李俊	设计	林莉
						页	63



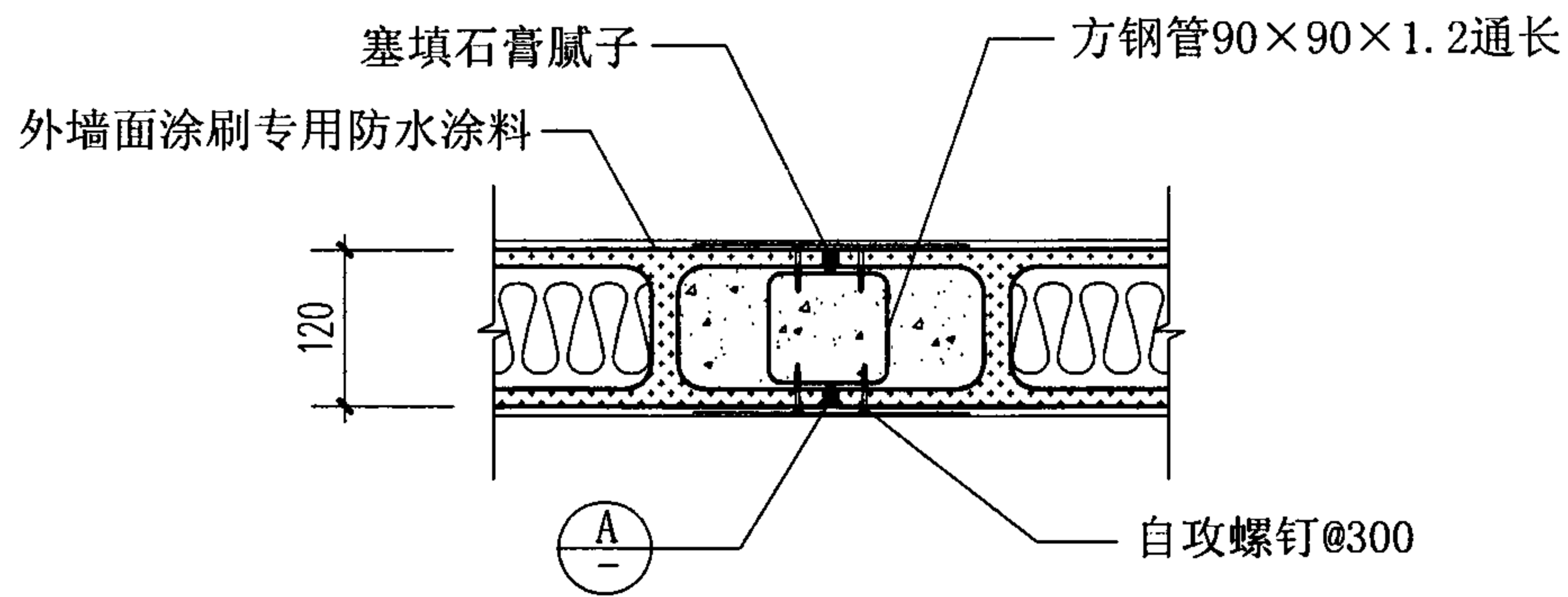
1



2



A



3

增强纤维石膏空心大板接缝连接

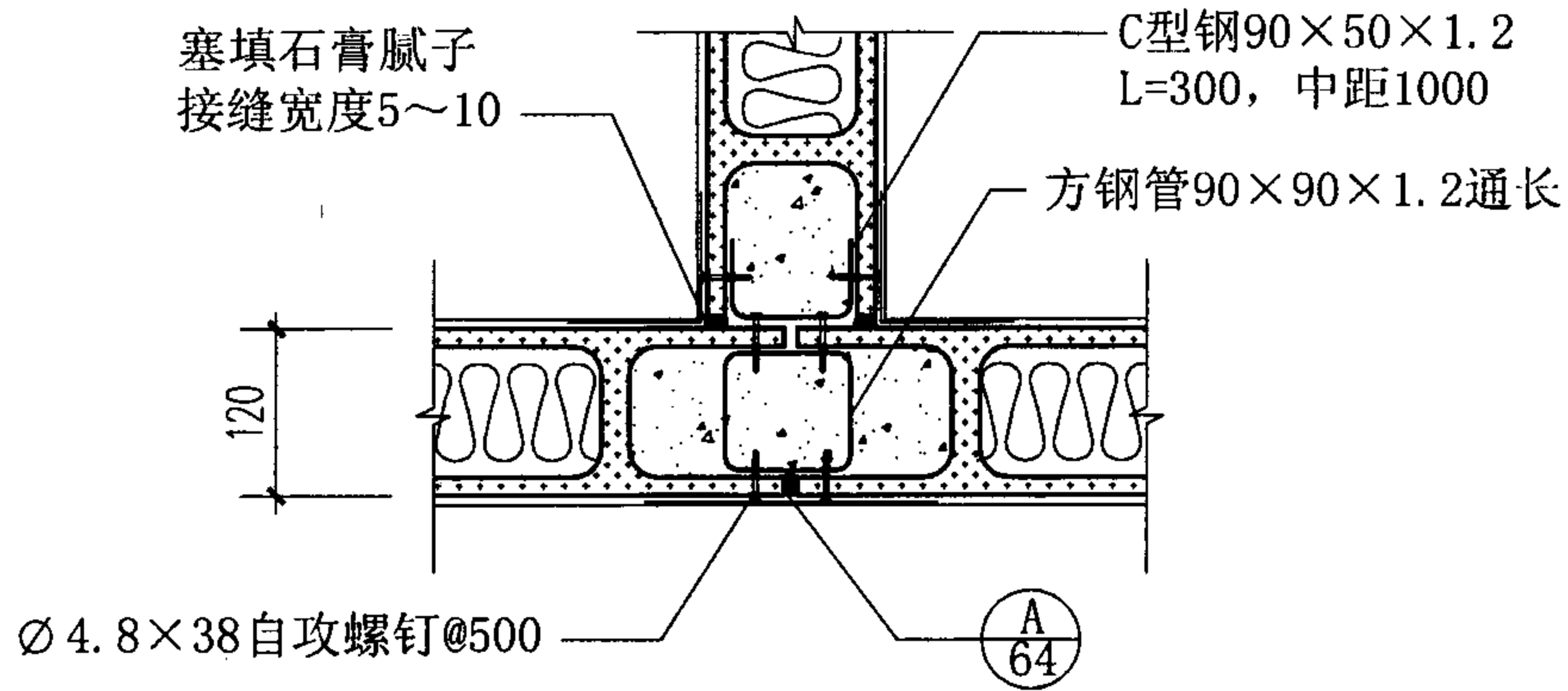
图集号

07J905-1

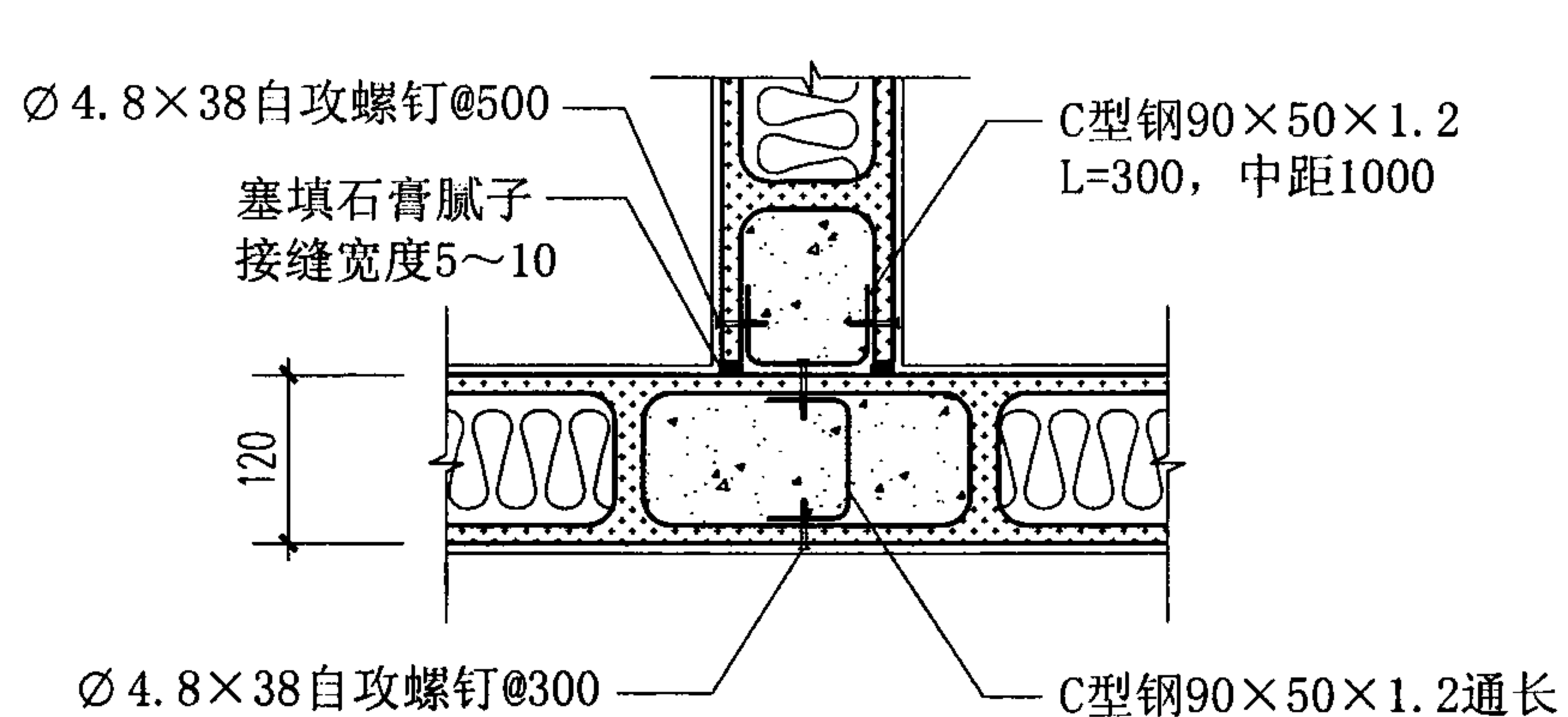
审核 蔡昭昫 李延俊 校对 李晓媛 李延俊 设计 林 莉

页

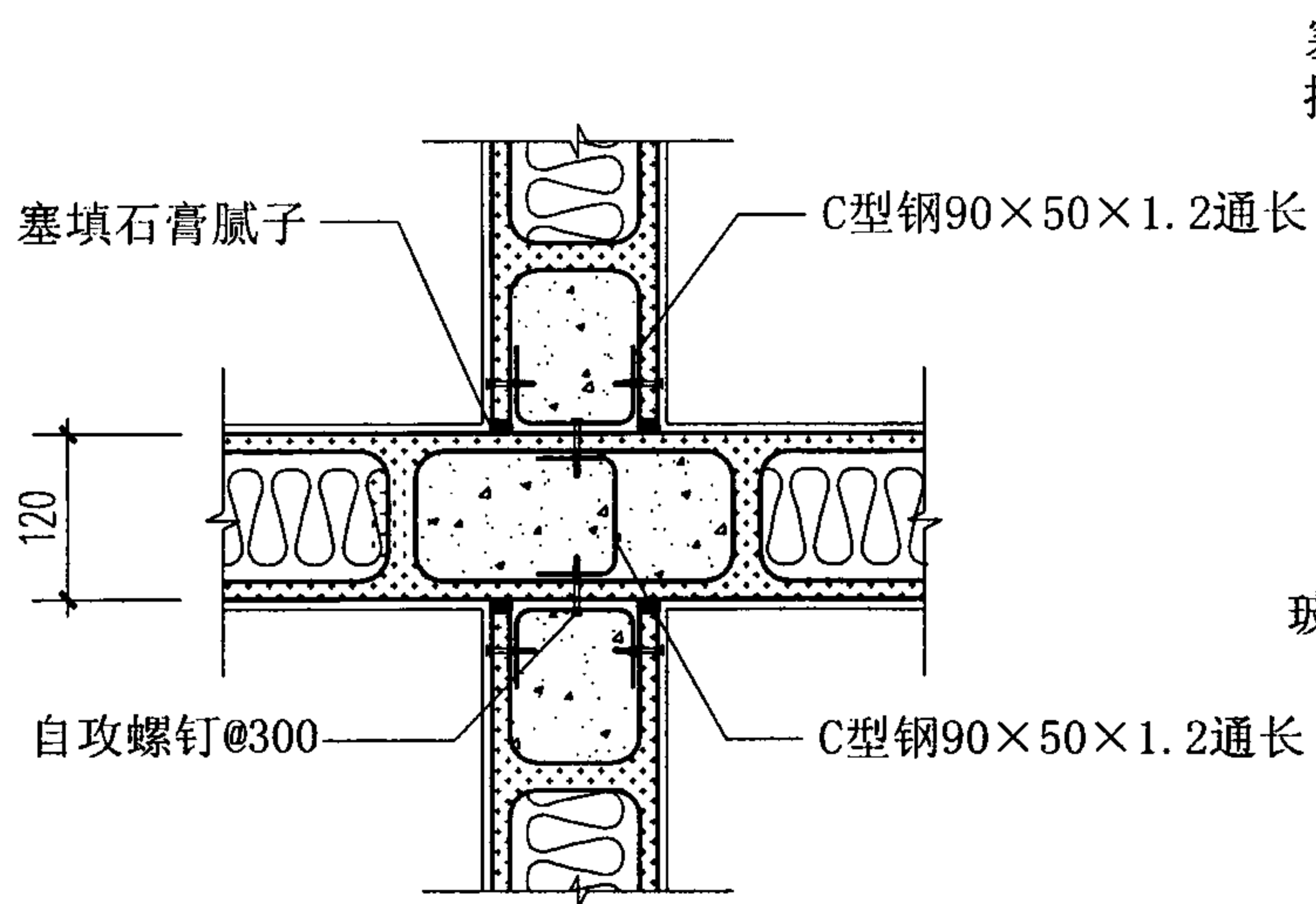
64



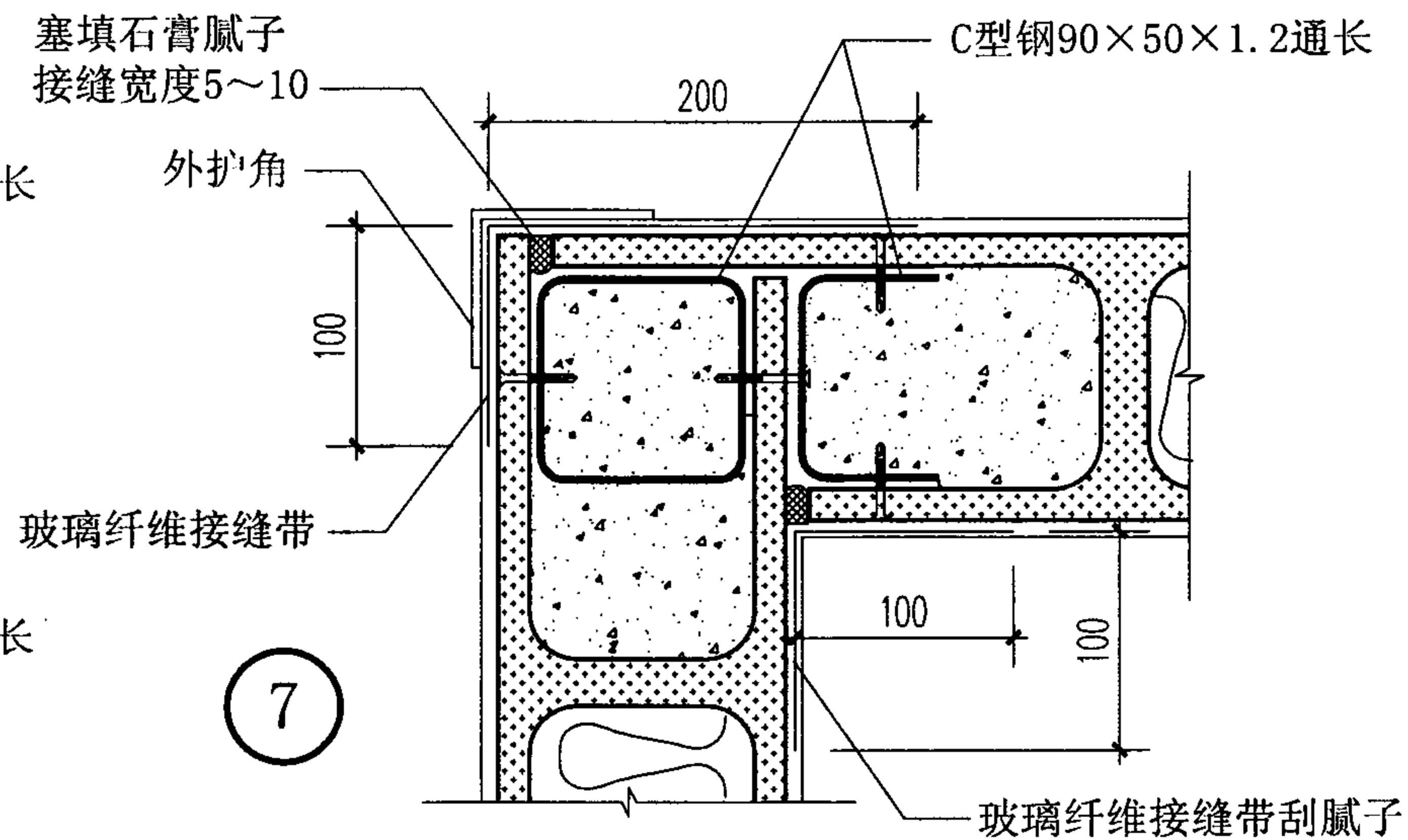
④ T字相交节点



⑤ T字相交节点



⑥ 十字相交节点



⑦

增强纤维石膏空心大板T型连接构造

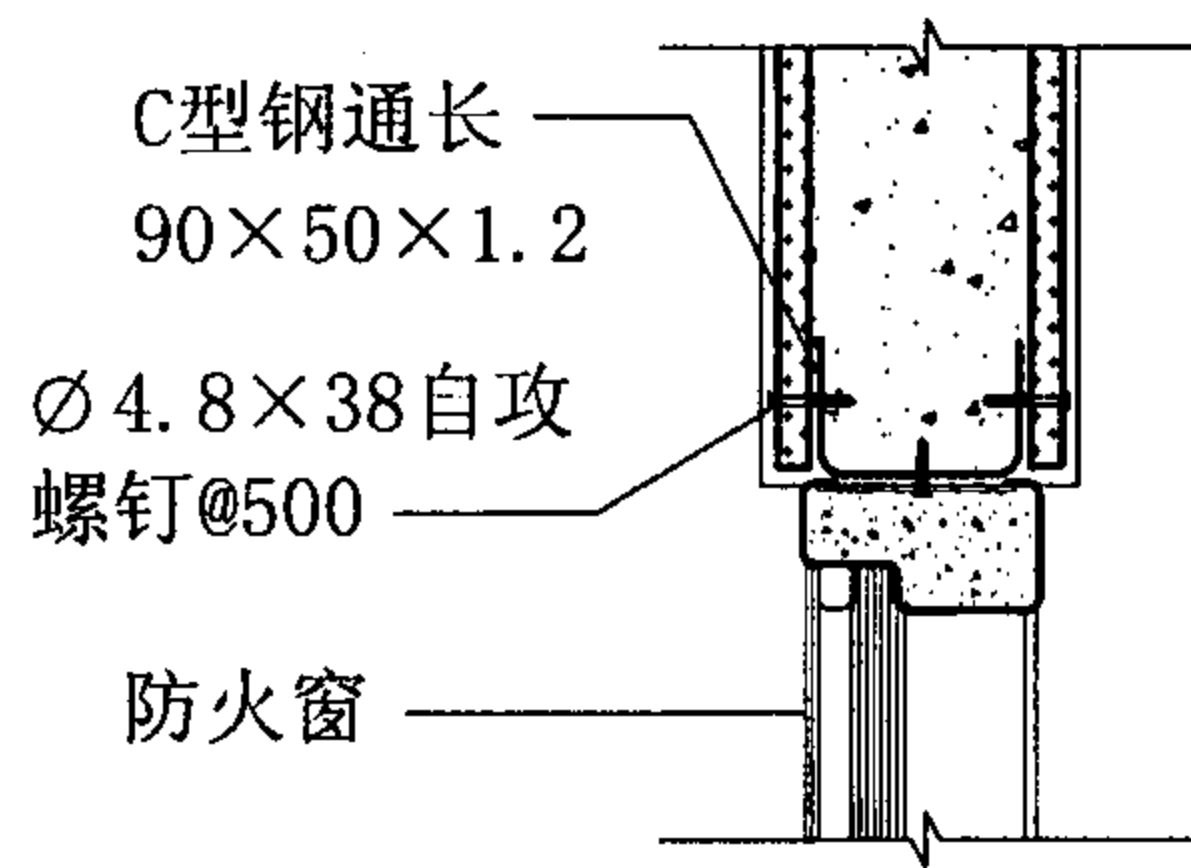
图集号

07J905-1

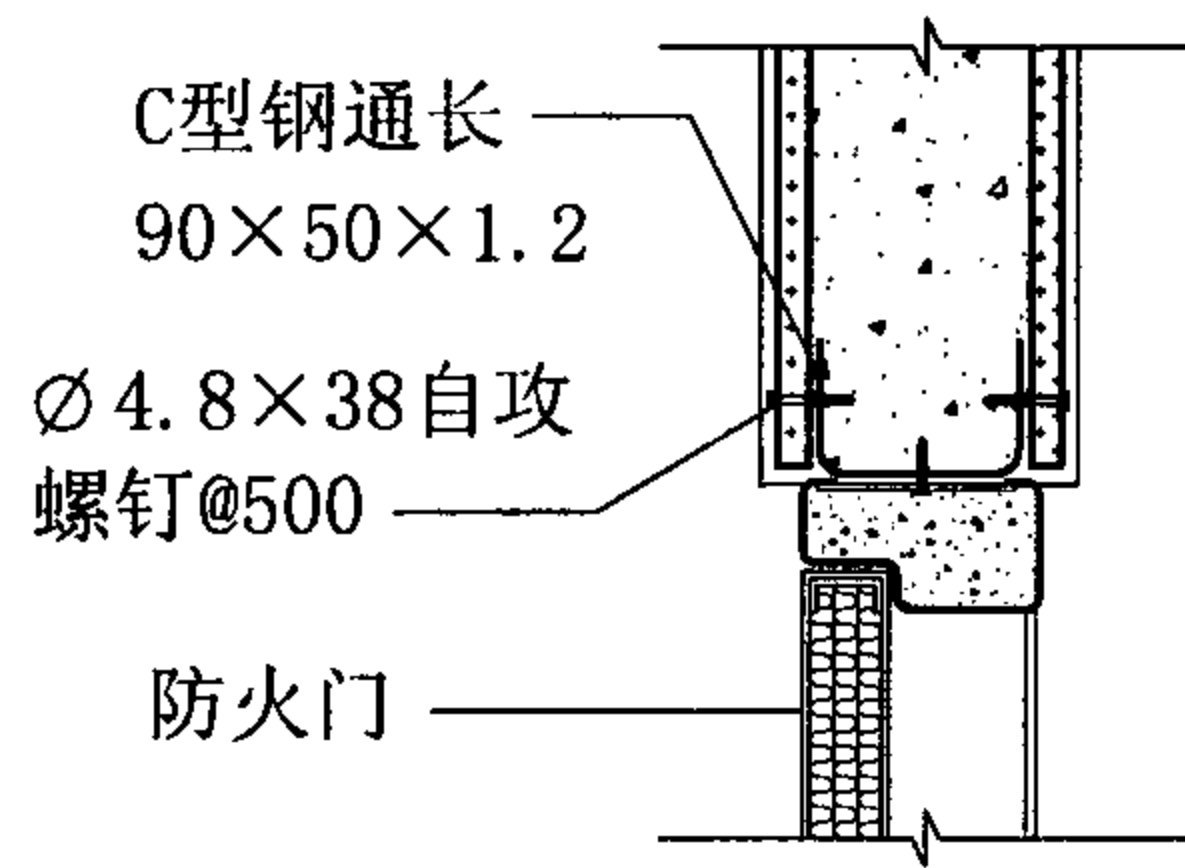
审核 蔡昭昫 李俊 校对 李晓媛 李凌 设计 林 莉

页

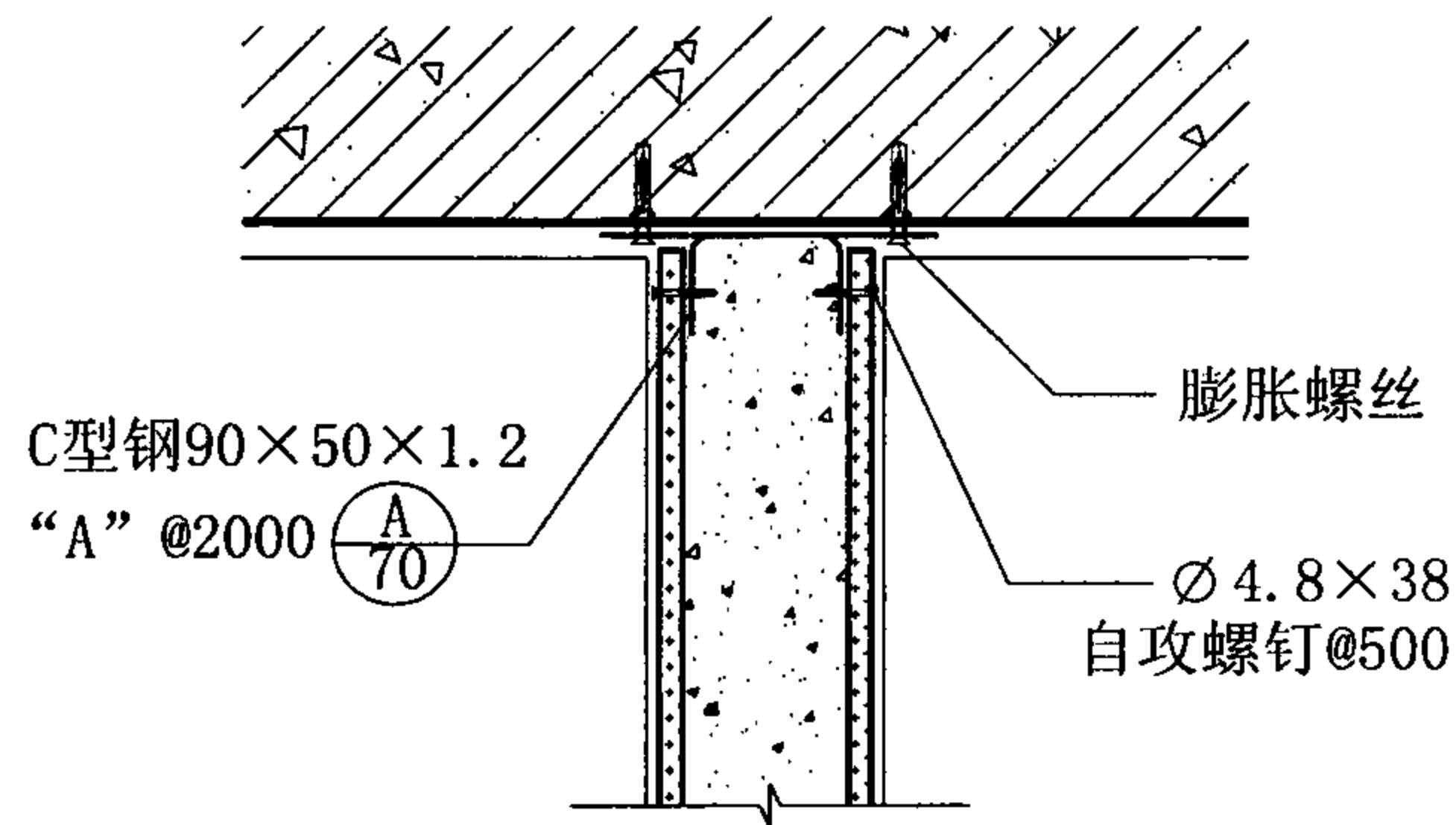
65



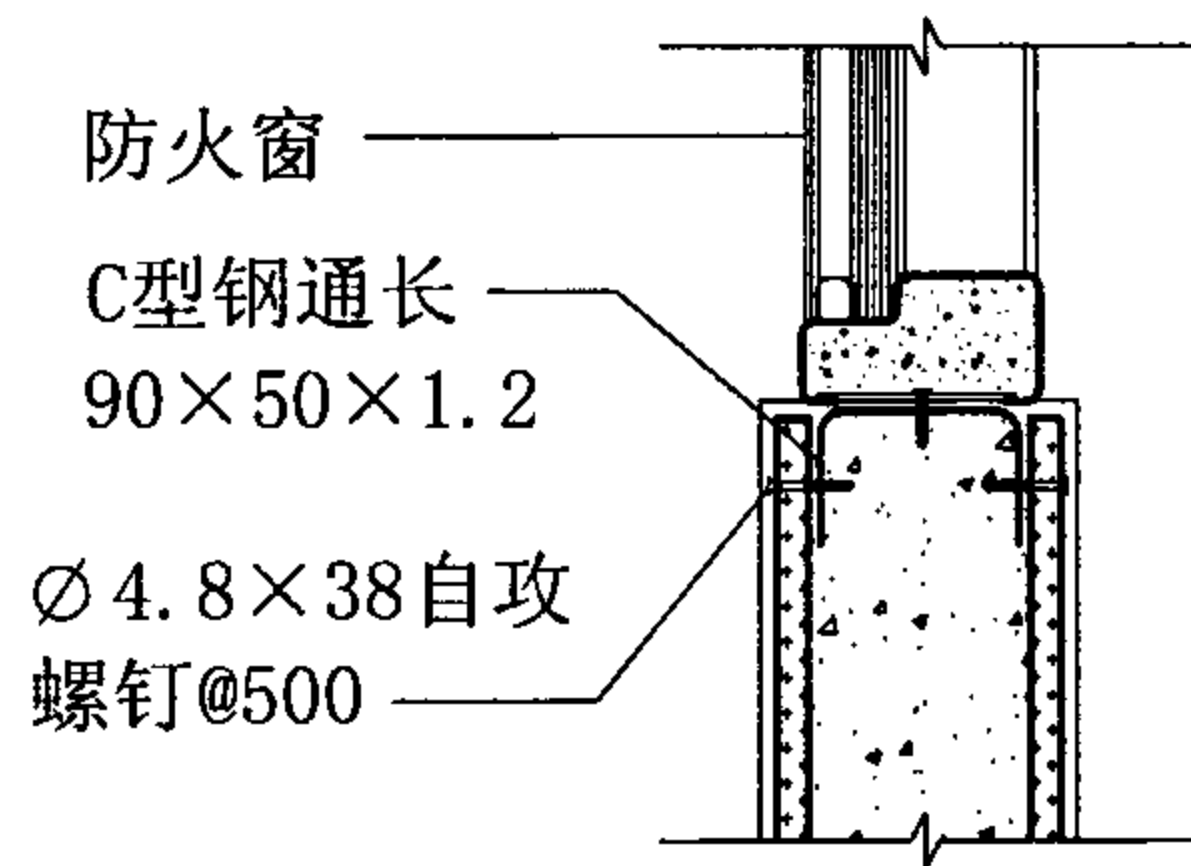
8 窗上



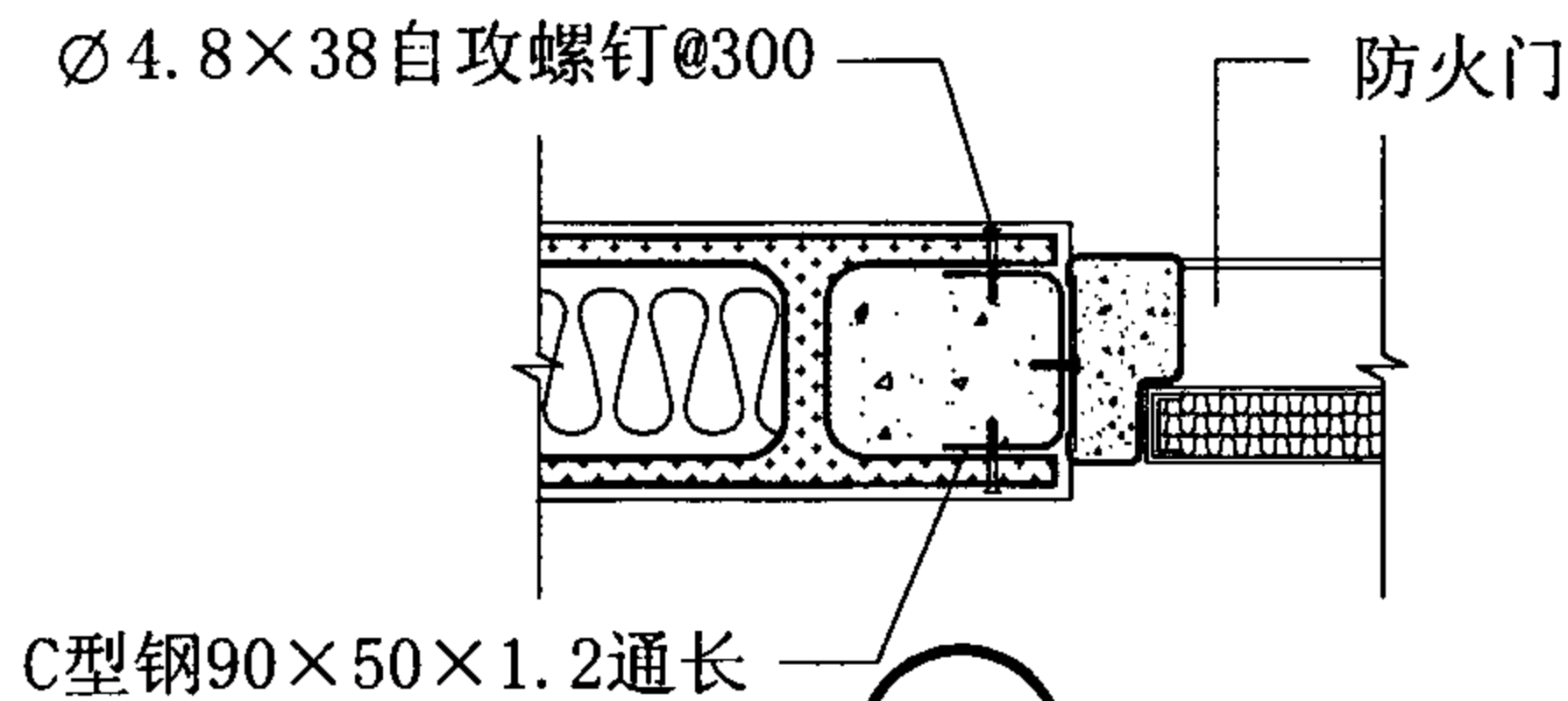
11 门上



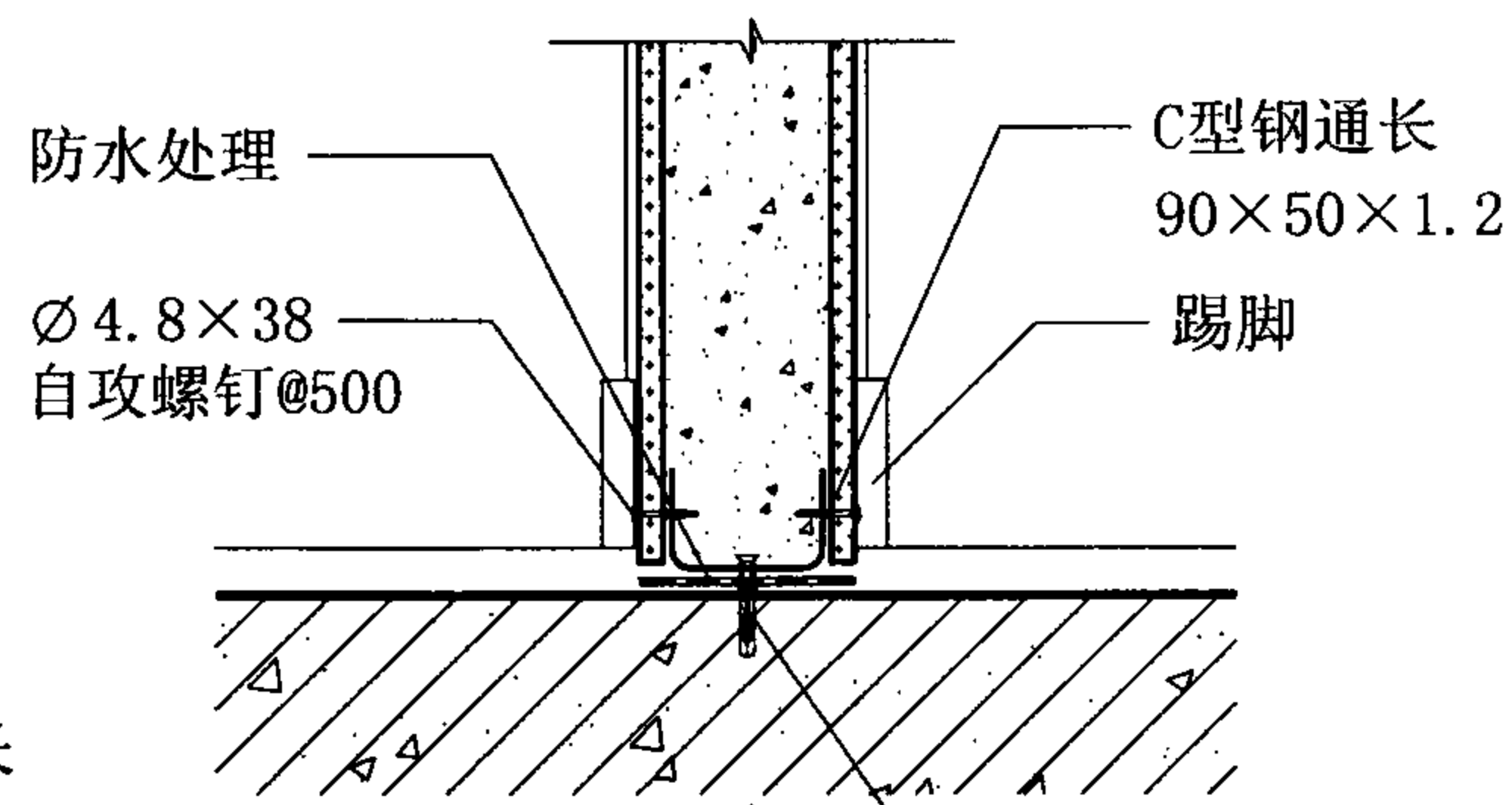
14



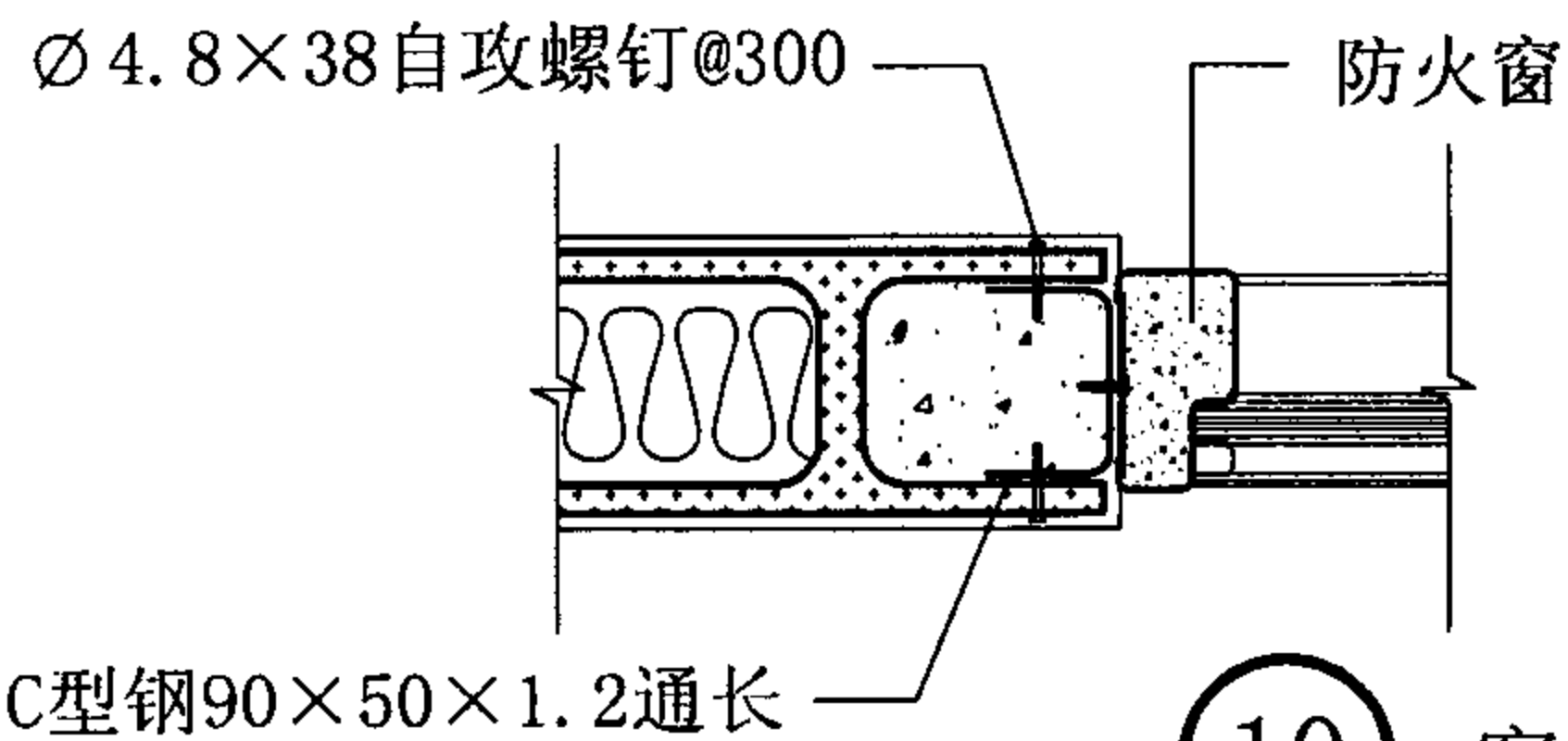
9 窗下



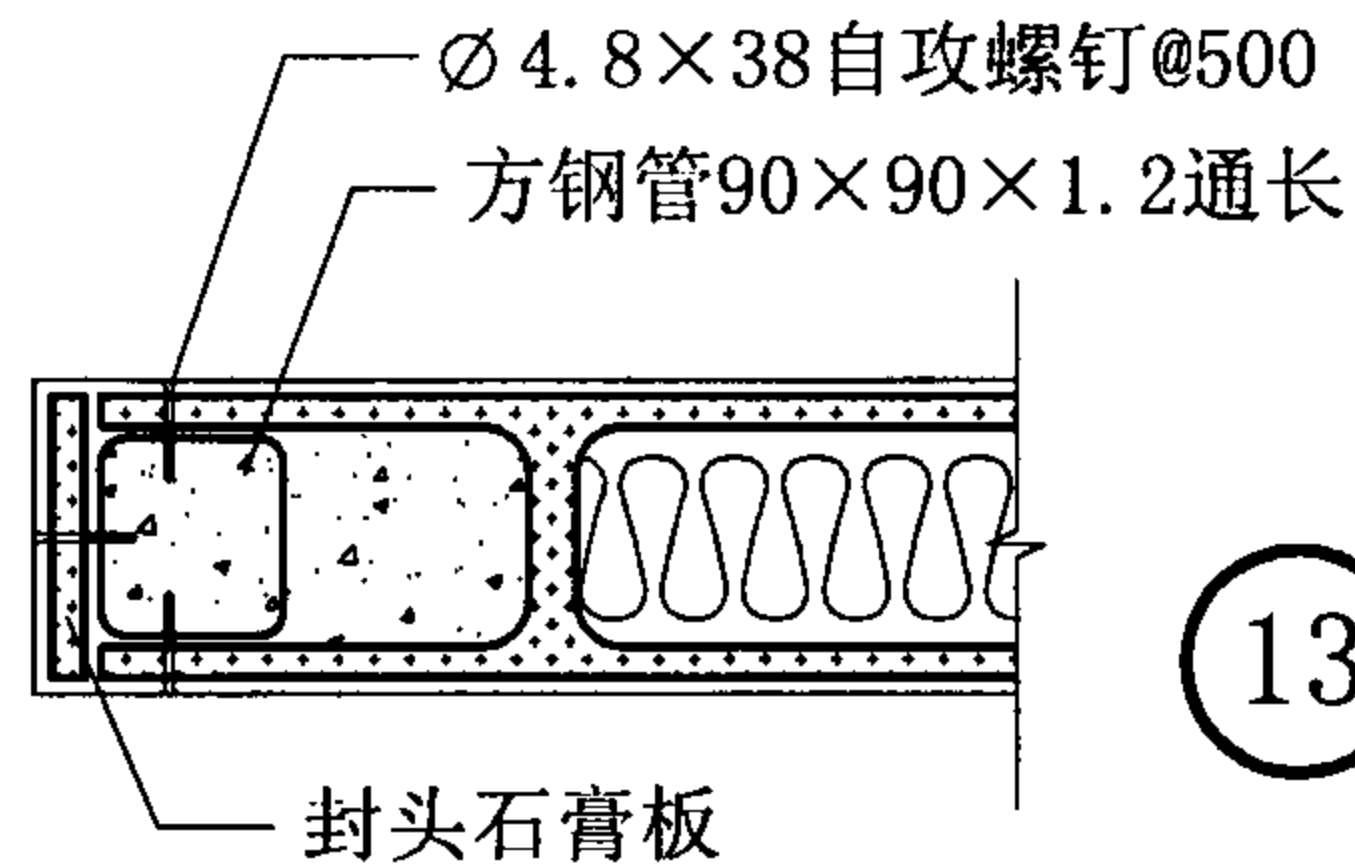
12 门侧



15

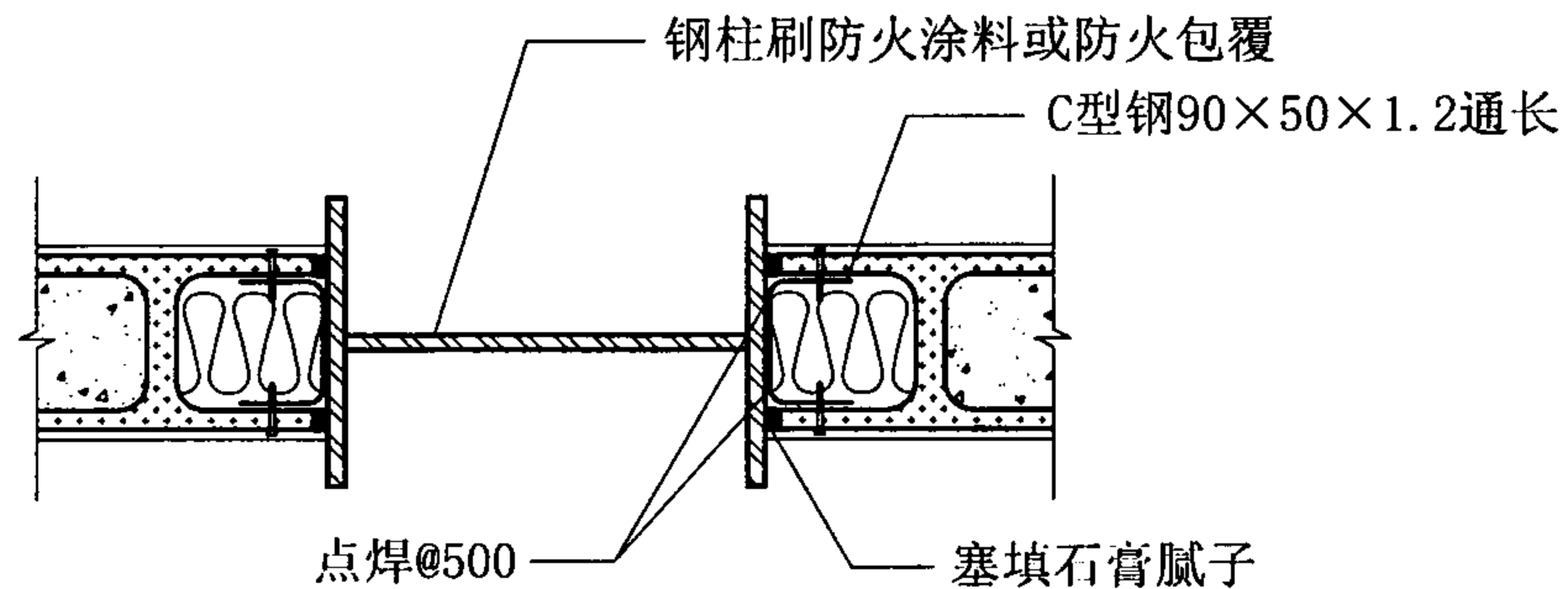


10 窗侧

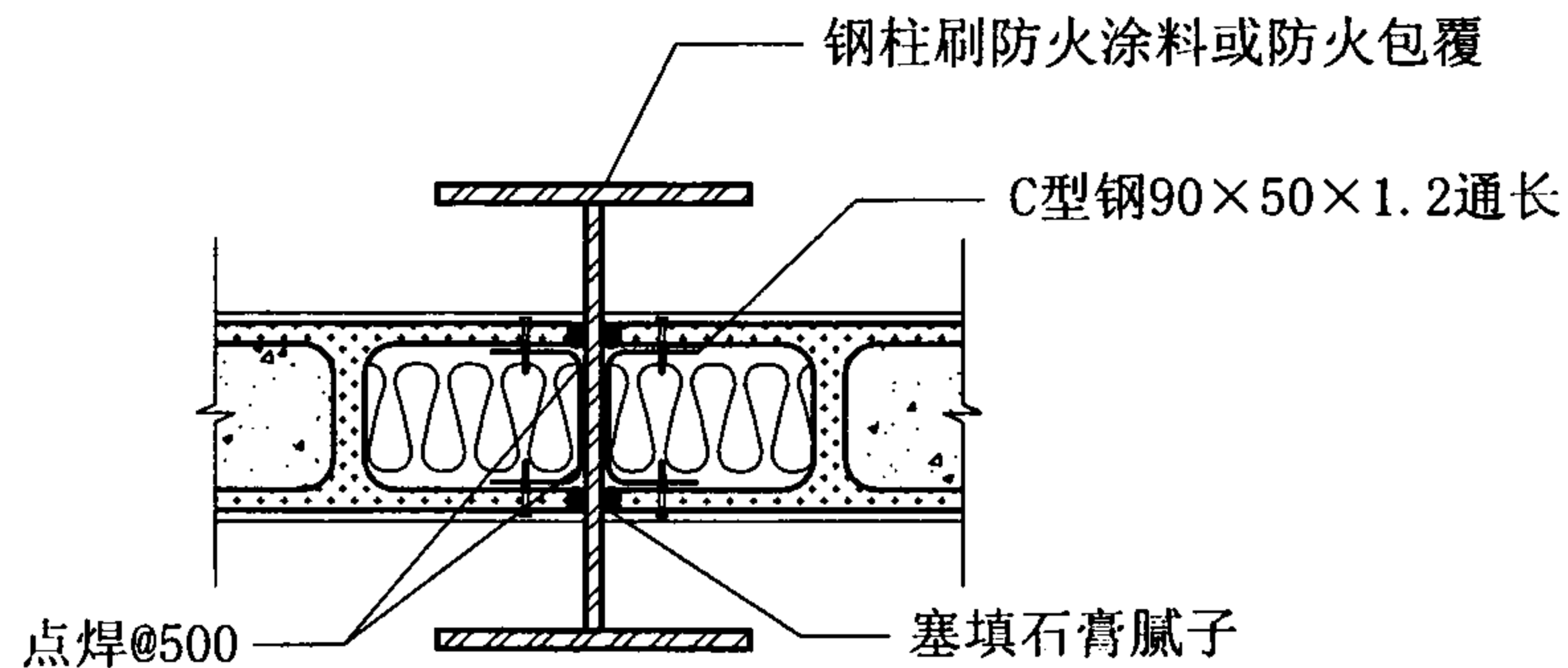


13 洞口边缘

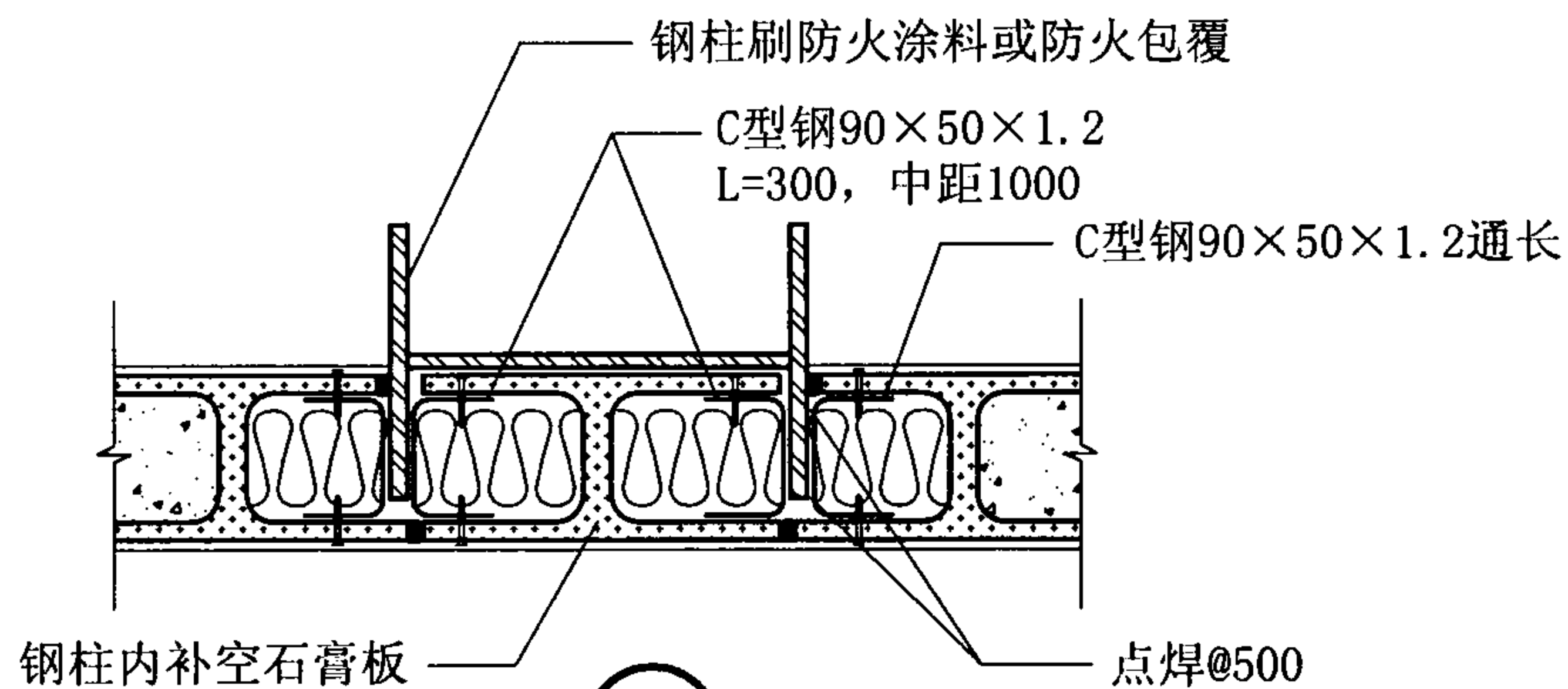
增强纤维石膏空心大板与顶棚、楼地面连接构造					图集号	07J905-1			
审核	蔡昭昀	李晓明	校对	李晓媛	李晓明	设计	林莉	页	66



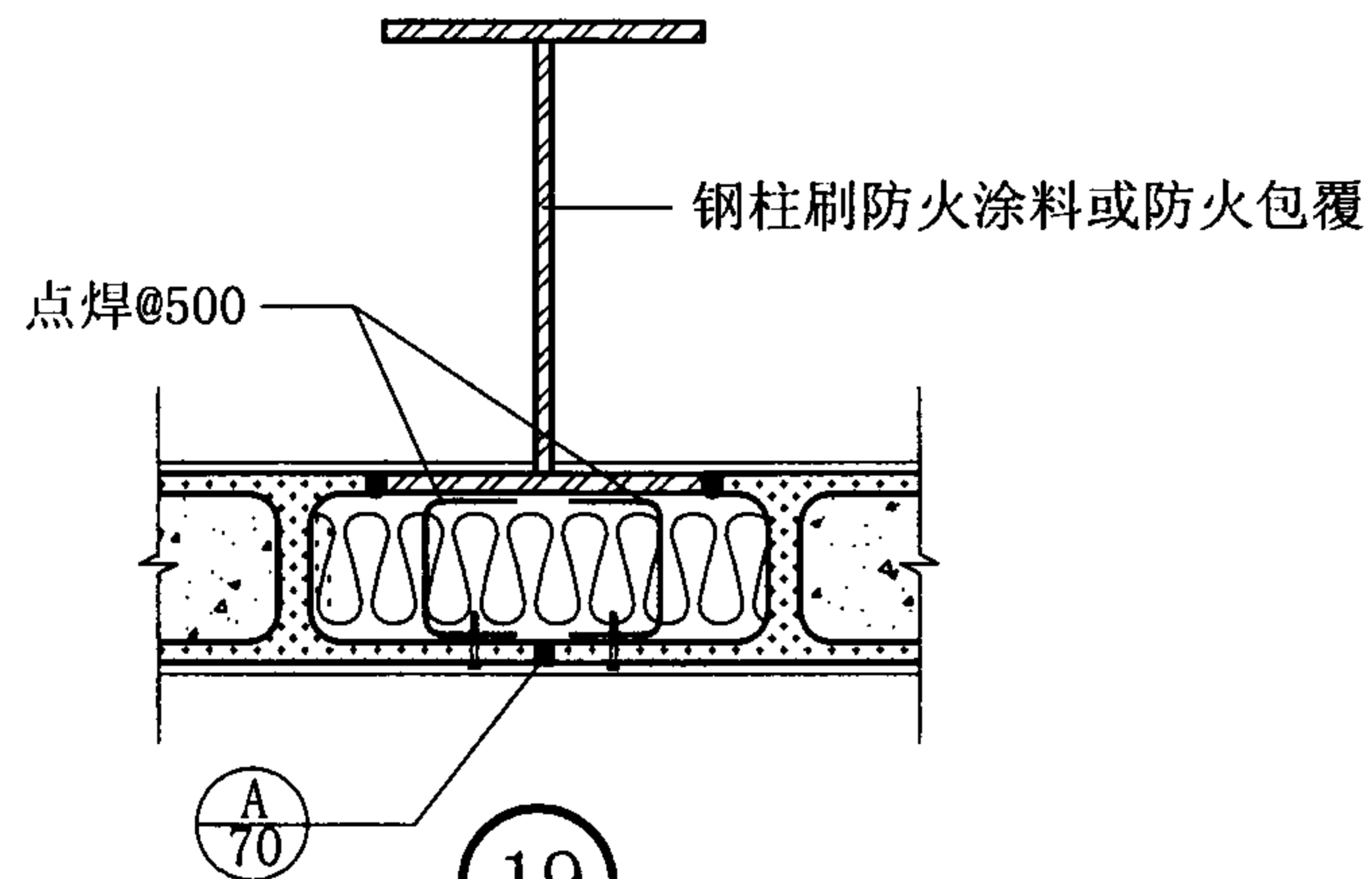
16



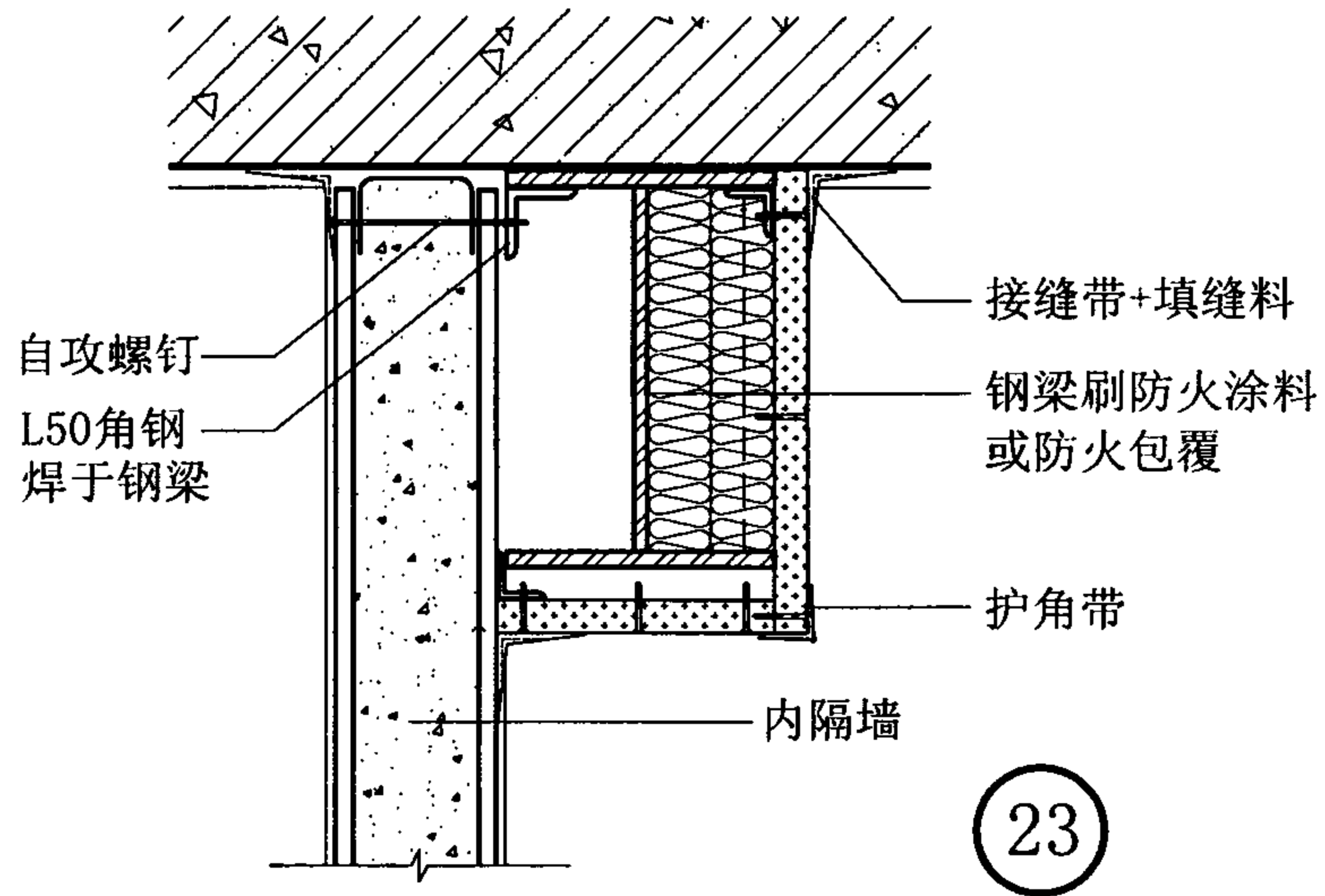
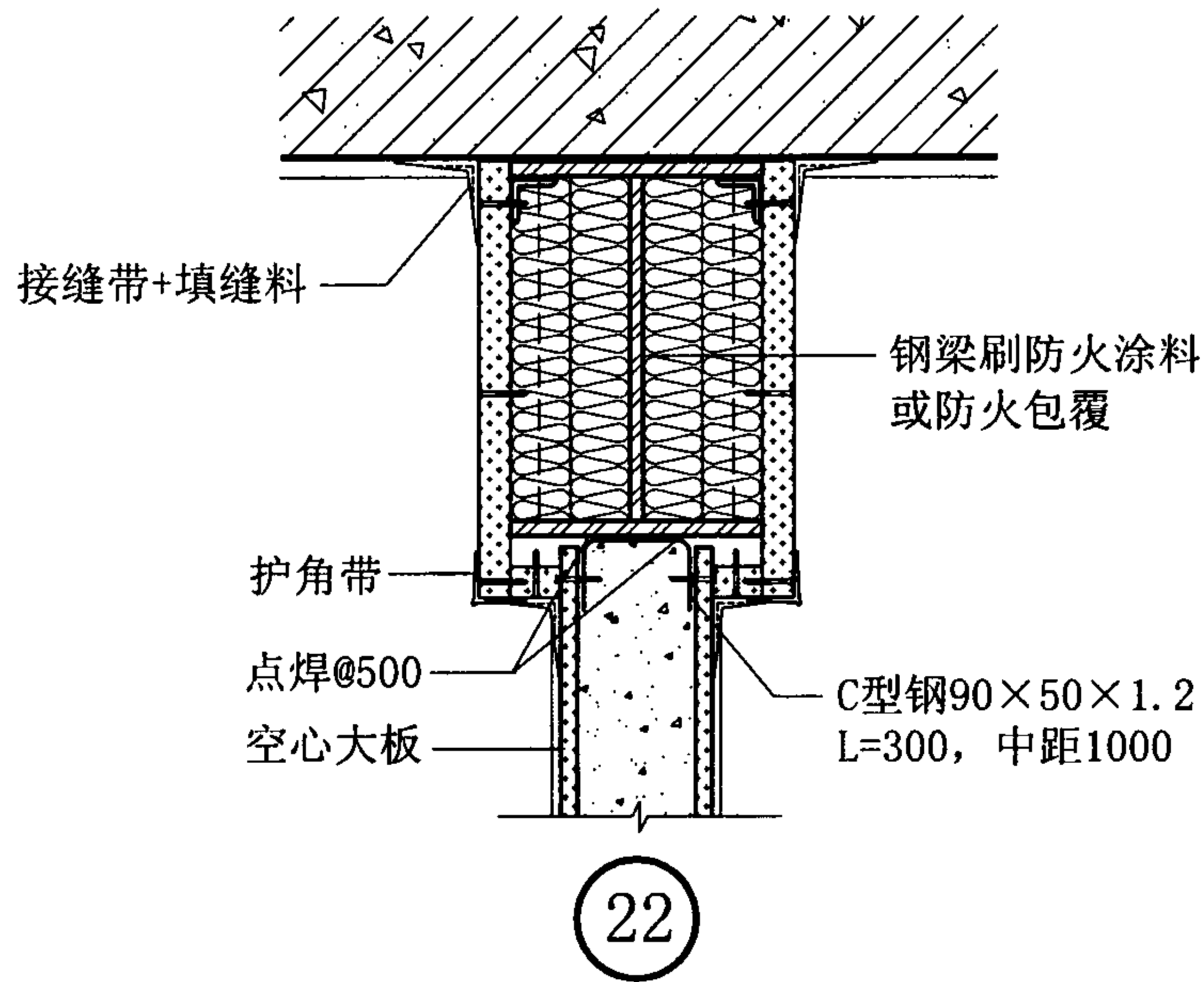
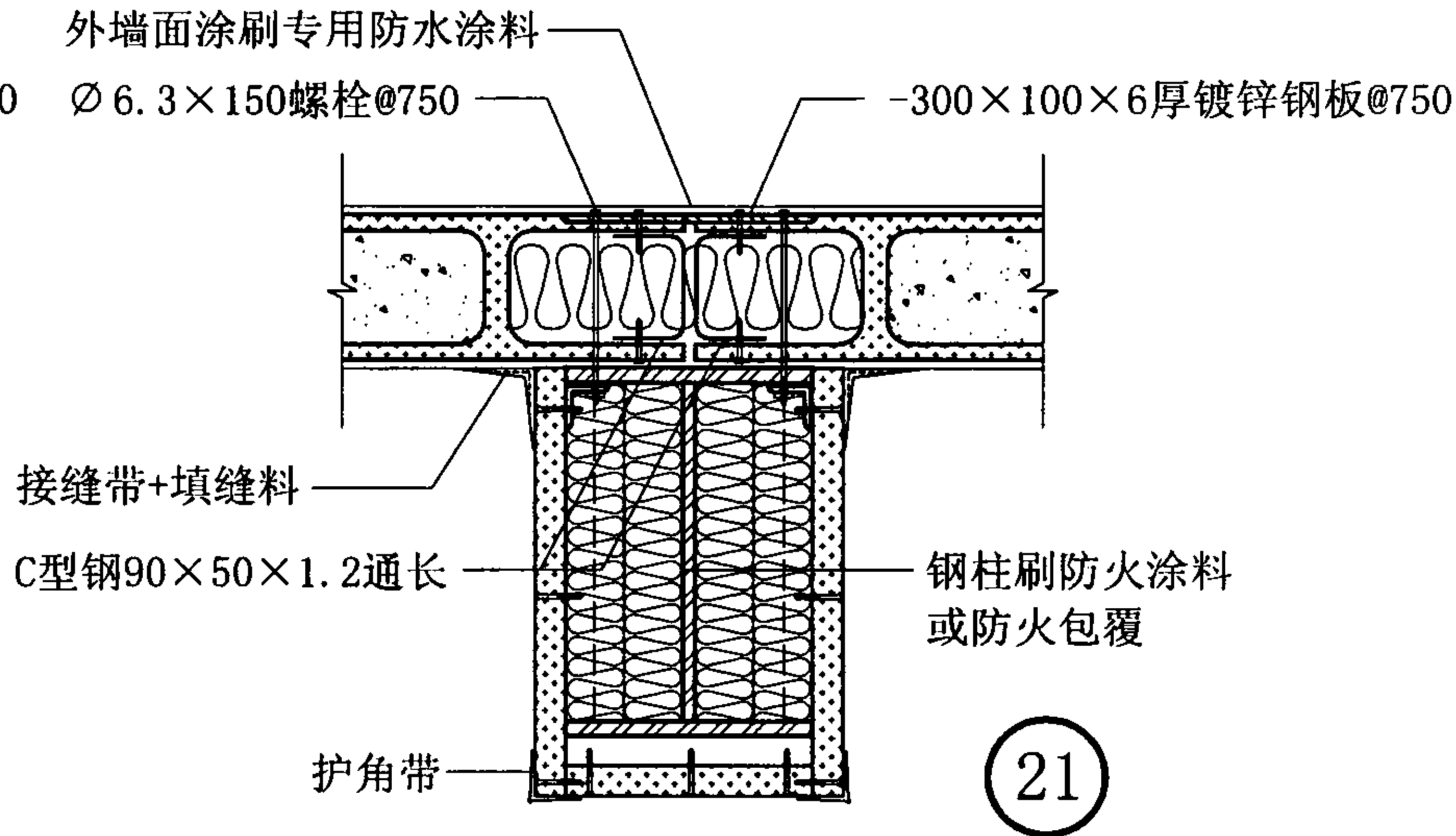
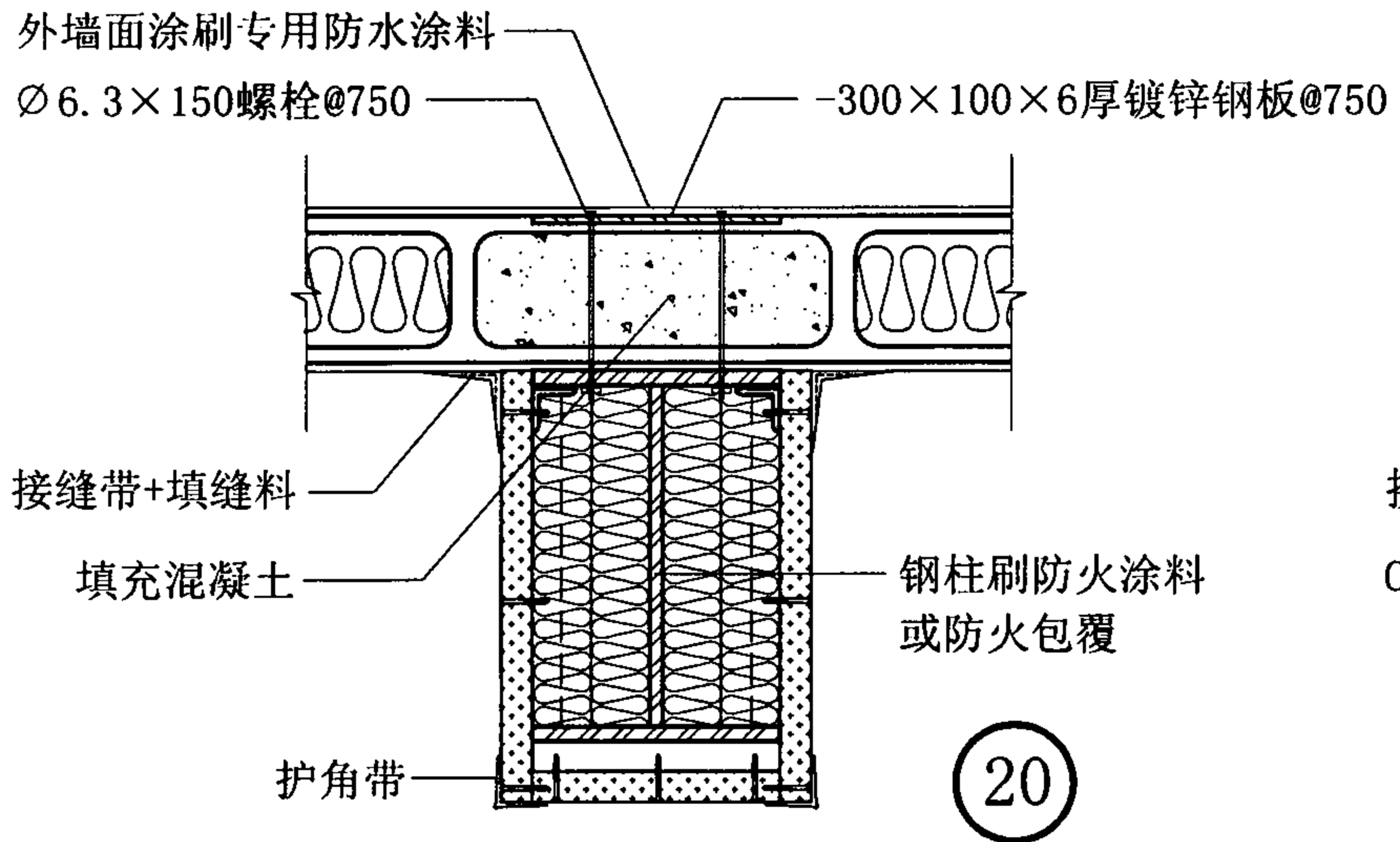
17



18



19



增强纤维石膏空心大板与钢柱、钢梁连接构造

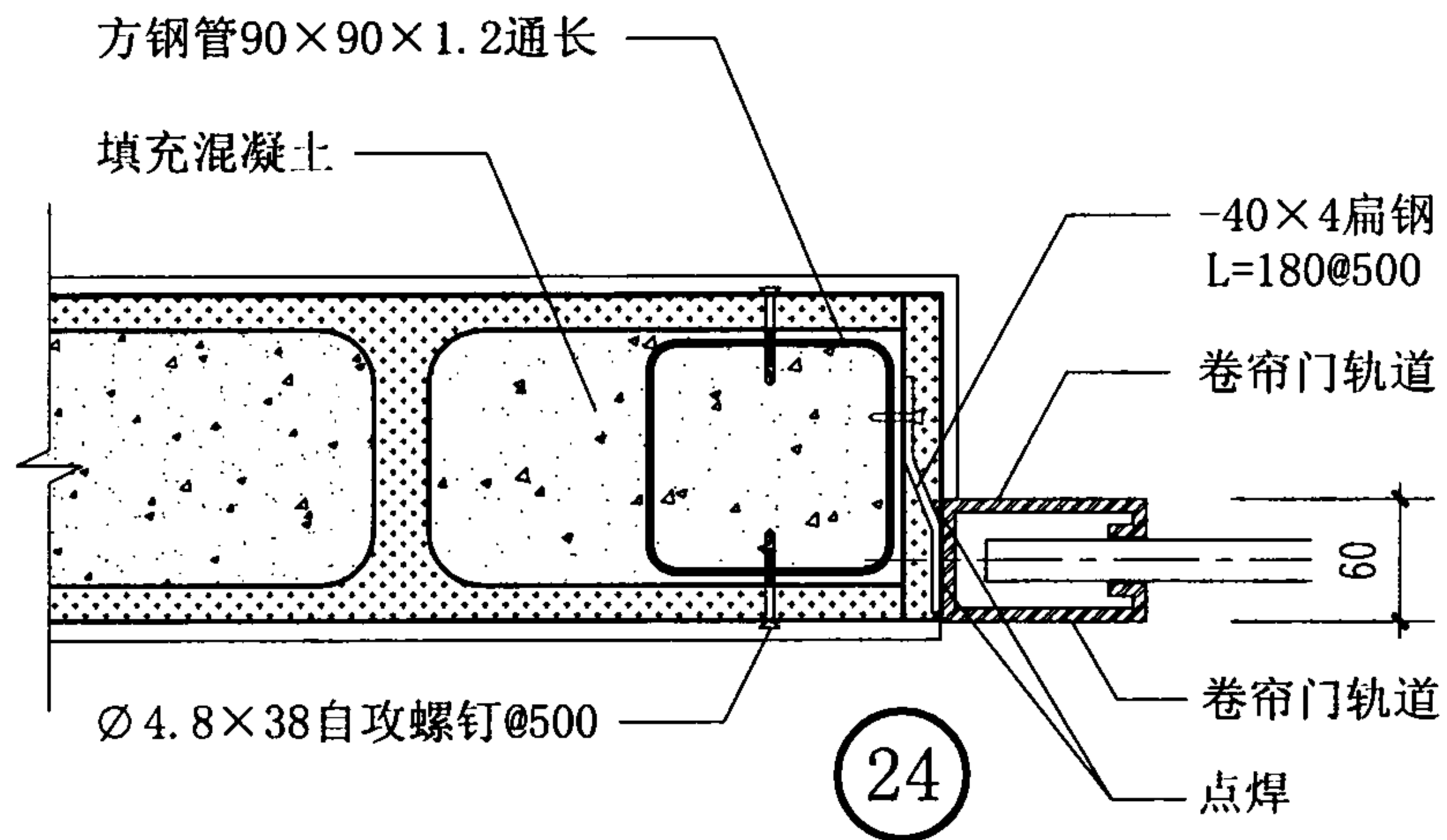
图集号

07J905-1

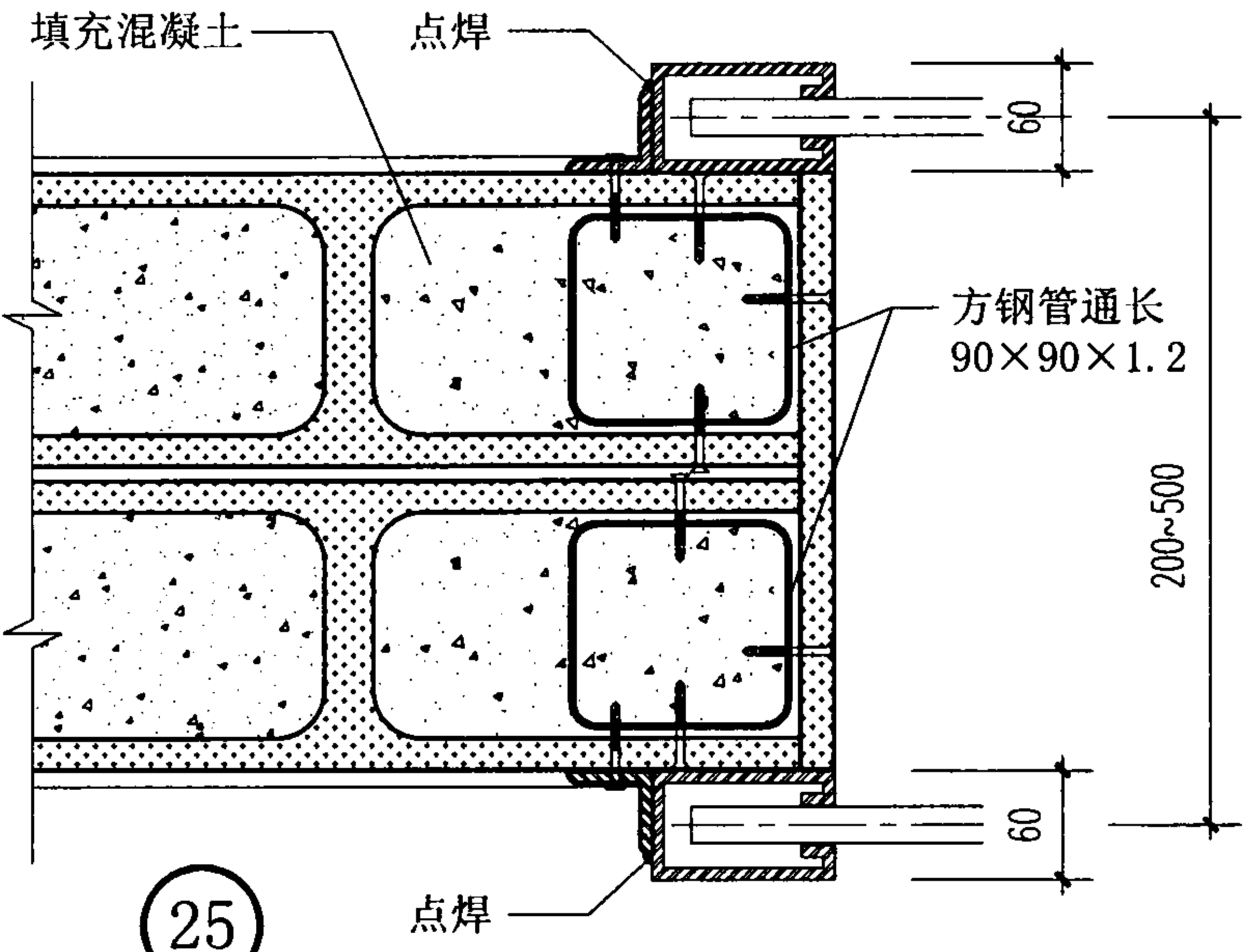
审核 蔡昭昫 李晓明 校对 李晓媛 李晓明 设计 林 莉

页

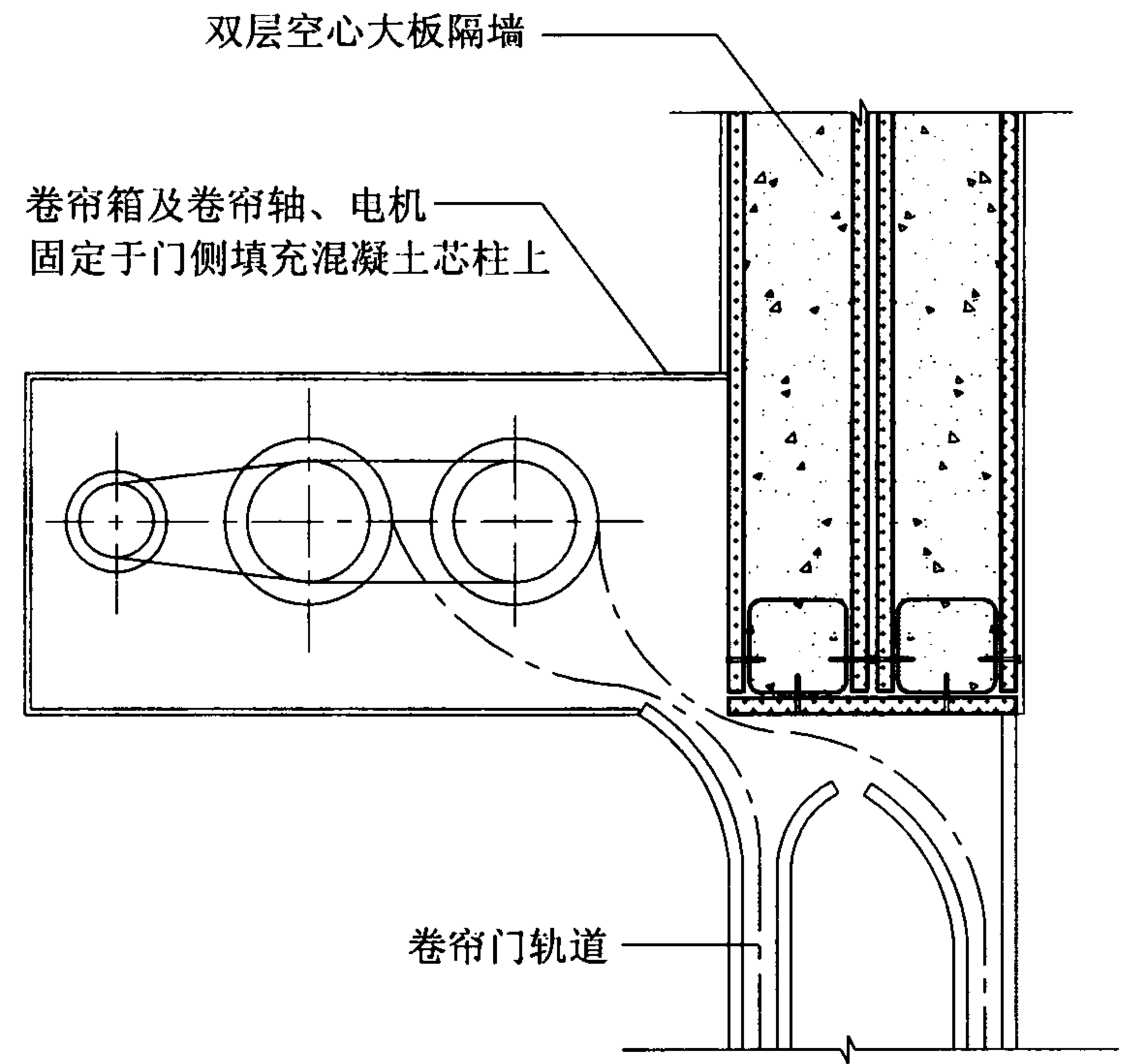
68



24

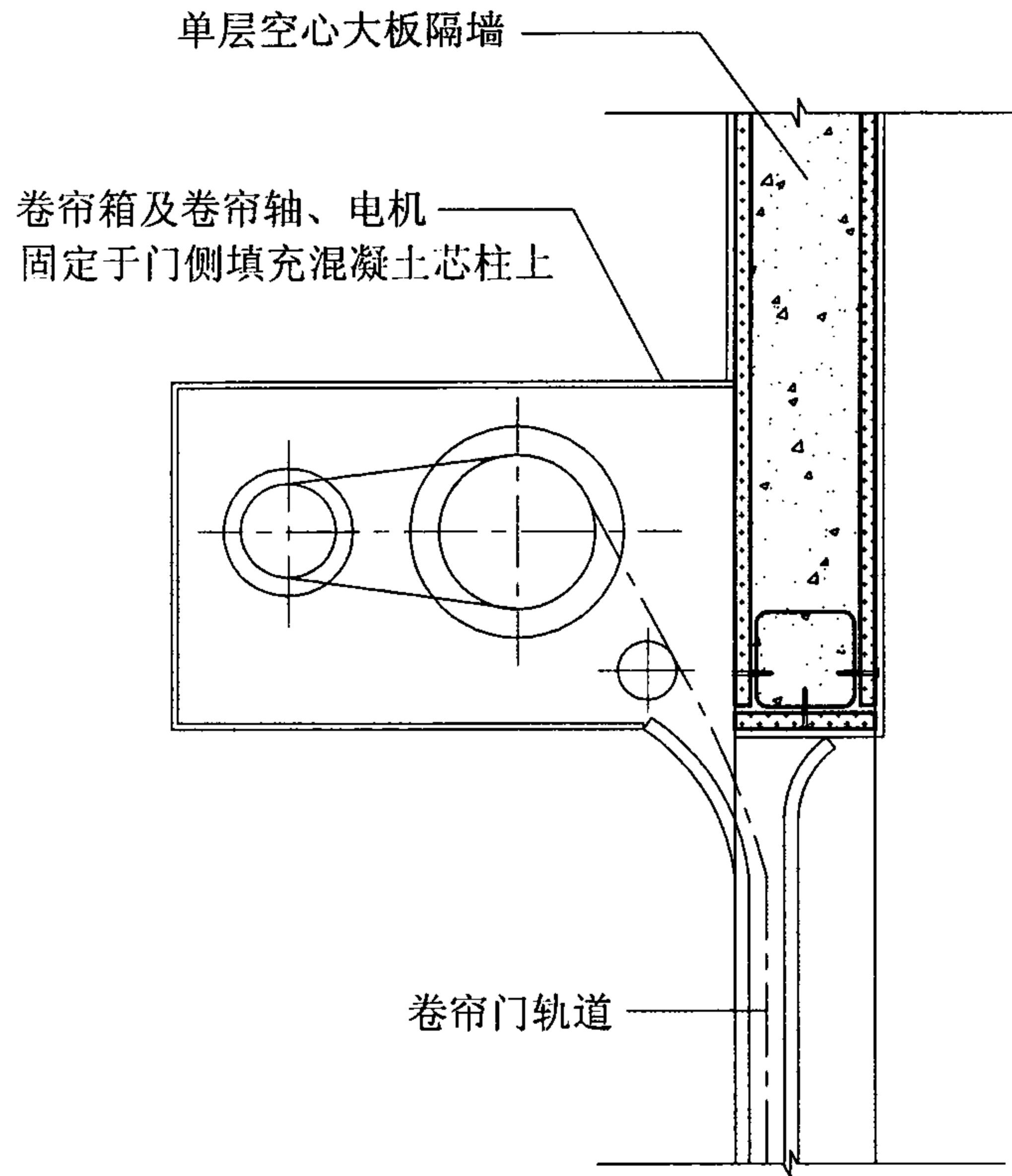


25

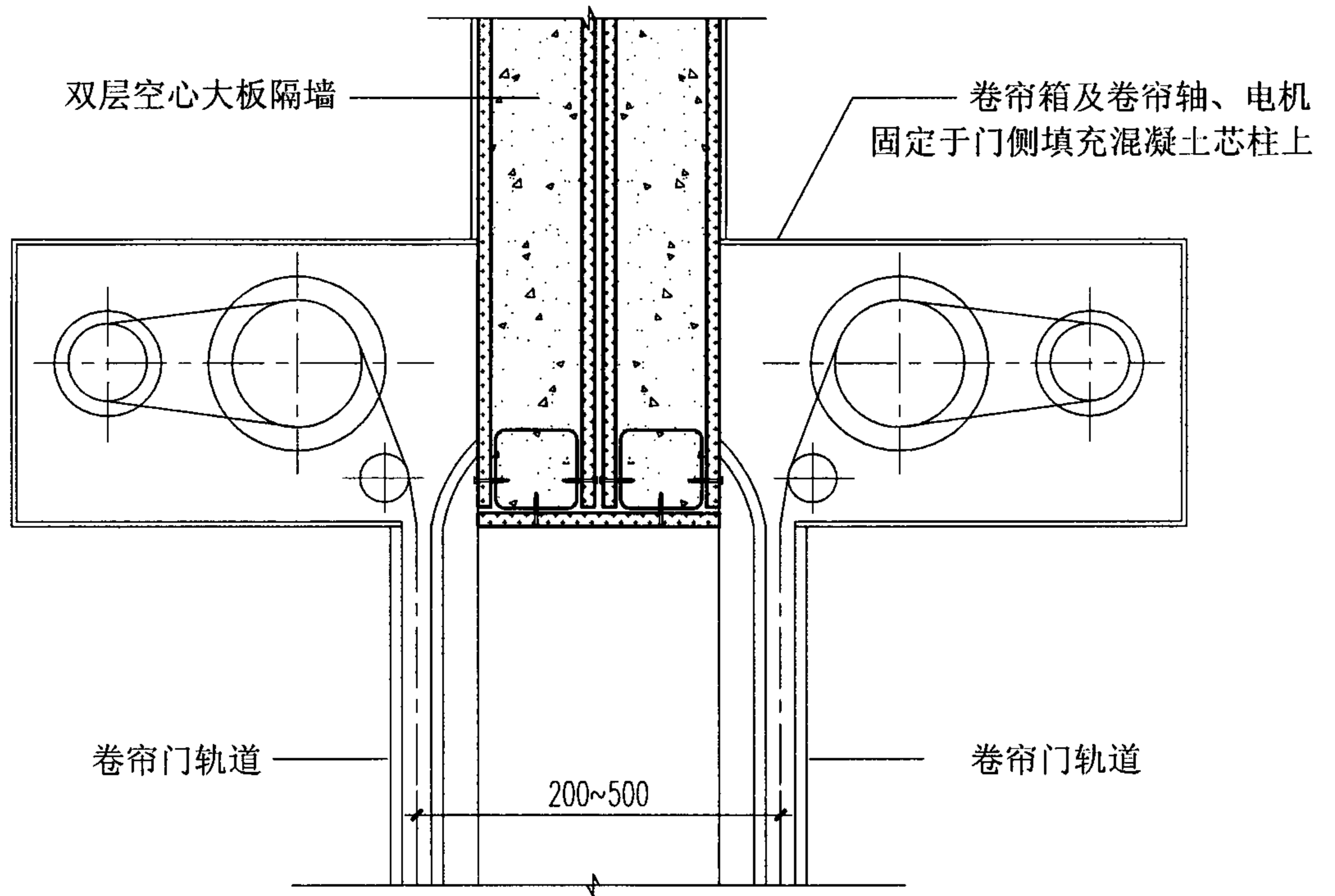


26 单侧电机双轨卷帘门

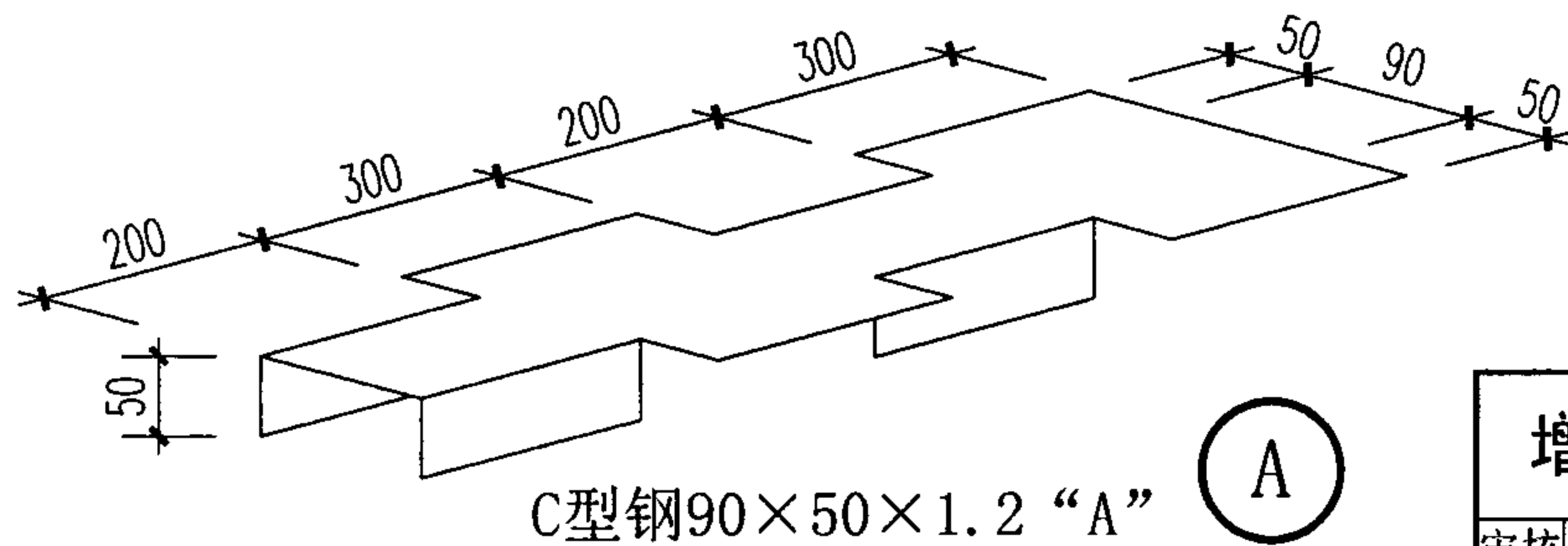
增强纤维石膏空心大板防火卷帘安装构造						图集号	07J905-1
审核	蔡昭昀	李俊	校对	李晓媛	李媛媛	设计	林莉
						页	69



27 单轨卷帘门

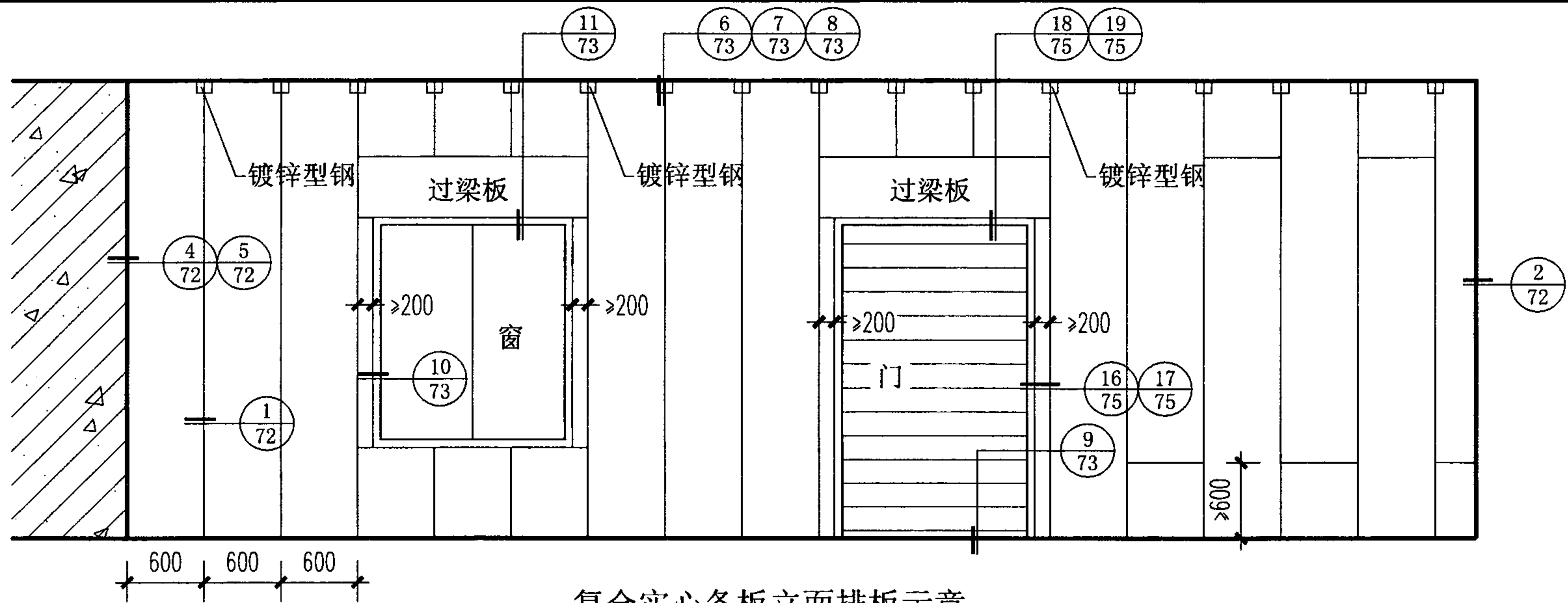


28 双侧电机双轨卷帘门

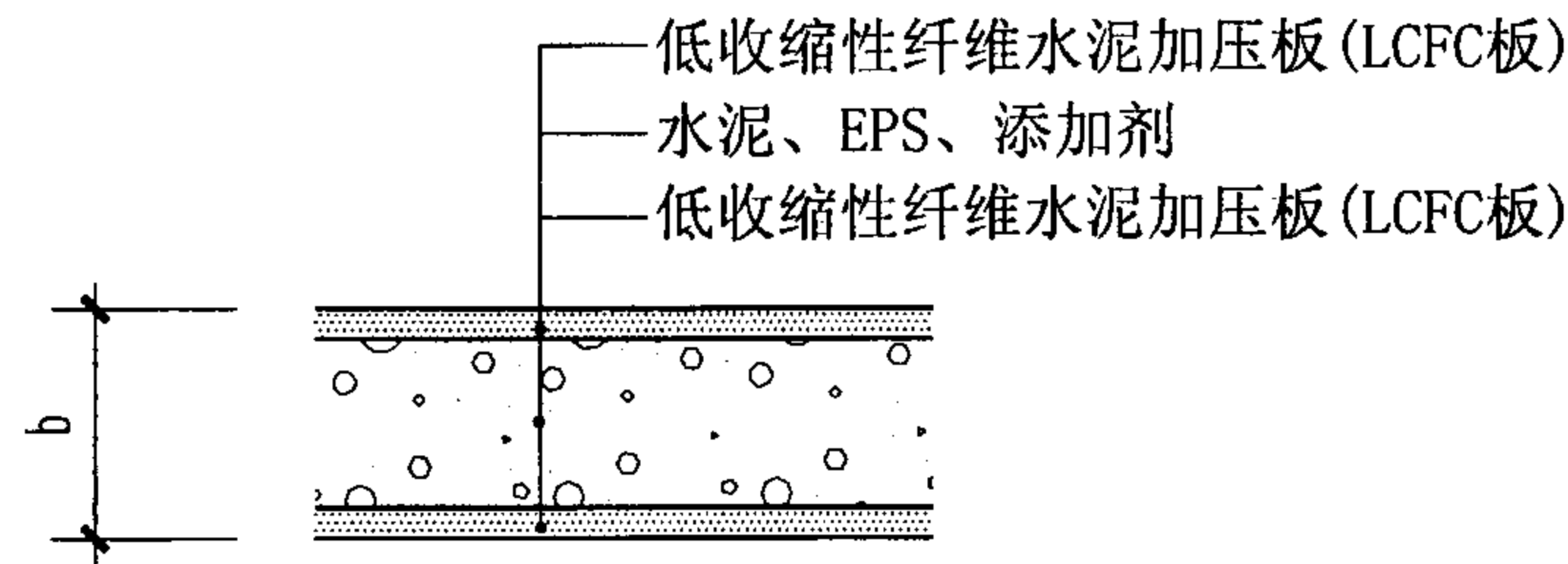


A

增强纤维石膏空心大板防火卷帘安装构造						图集号	07J905-1
审核	蔡昭昀	李俊	校对	李晓媛	李俊	设计	林莉
						页	70



复合实心条板立面排板示意



复合实心条板构造

- 注：1. 复合实心条板厚度b：  
 b=60mm时，适用于隔墙高度 $H \leq 3000\text{mm}$ 且无门窗的墙面。  
 b=90、120mm时，适用于隔墙高度H为3000~4500mm的墙面。  
 2. 水泥粘结剂配方：建筑胶加1:1水泥砂浆。  
 3. 相邻条板水平搭接缝间距应错开，且 $\geq 600\text{mm}$ 。  
 4. 复合实心条板的饰面做法见右表。  
 5. 本构造根据江苏爱富希有限公司提供的技术资料编制。

复合实心条板常用饰面做法

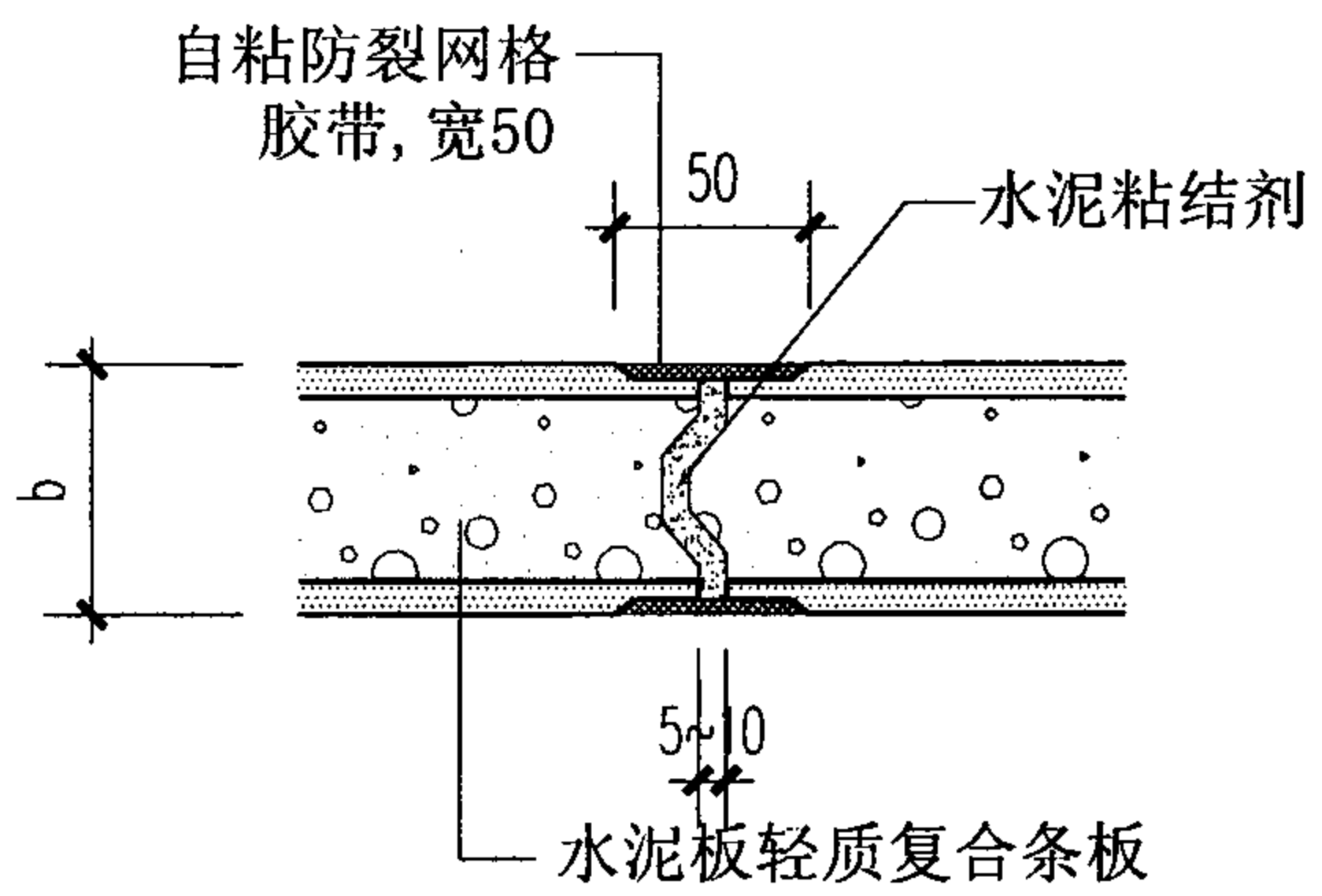
序号	名称	做法说明
1	涂料墙面	1. 涂料饰面 2. 刷界面剂一道 3. 板缝处理，并用合适的密封材料嵌缝
2	瓷砖墙面	1. 瓷砖面层，1:1水泥砂浆贴面层 2. 6厚1:3水泥砂浆 3. 板缝处理，并用合适的密封材料嵌缝

水泥板轻质复合条板墙体构造

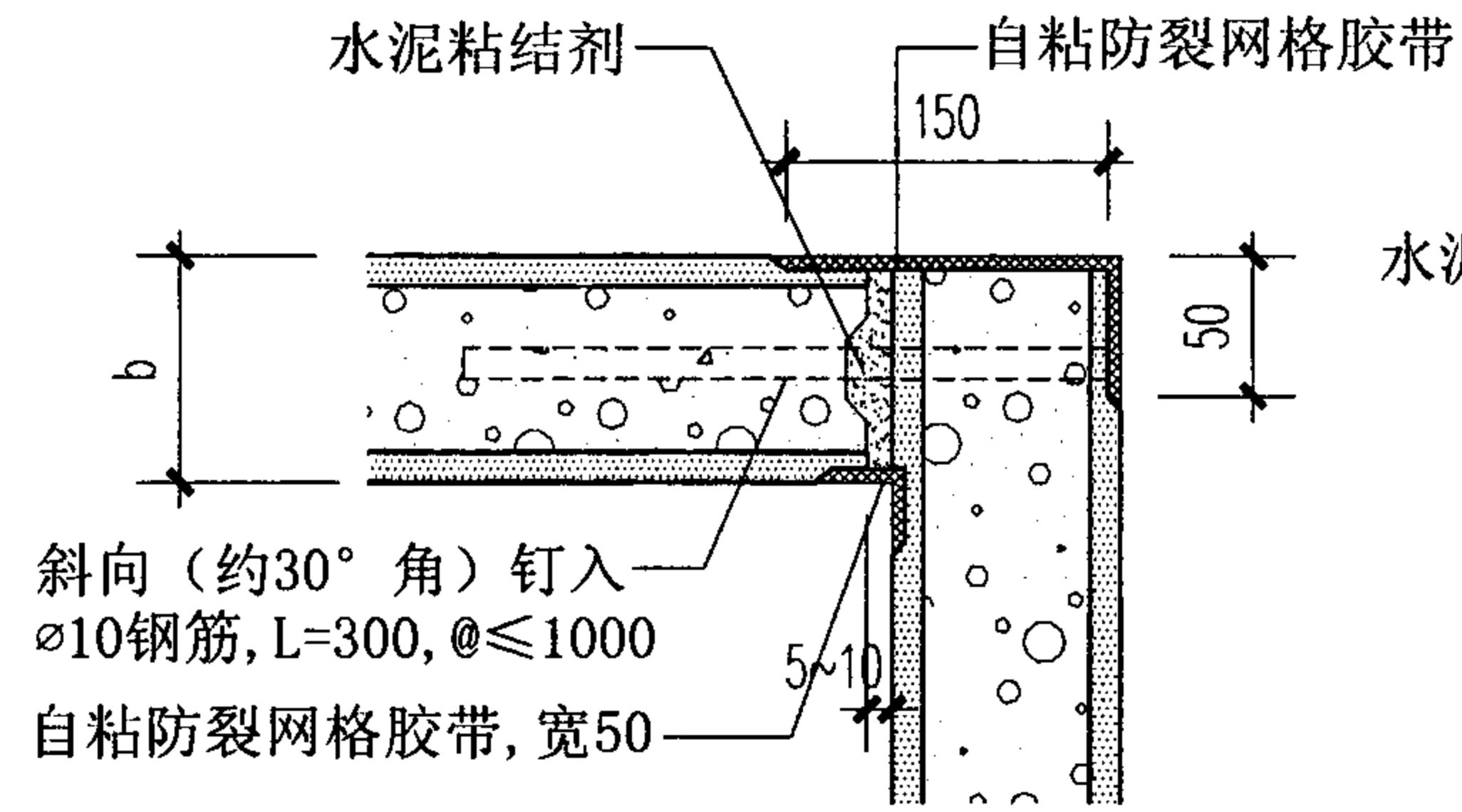
图集号 07J905-1

审核 蔡昭昀 林莉 设计 李晓媛 李媛媛

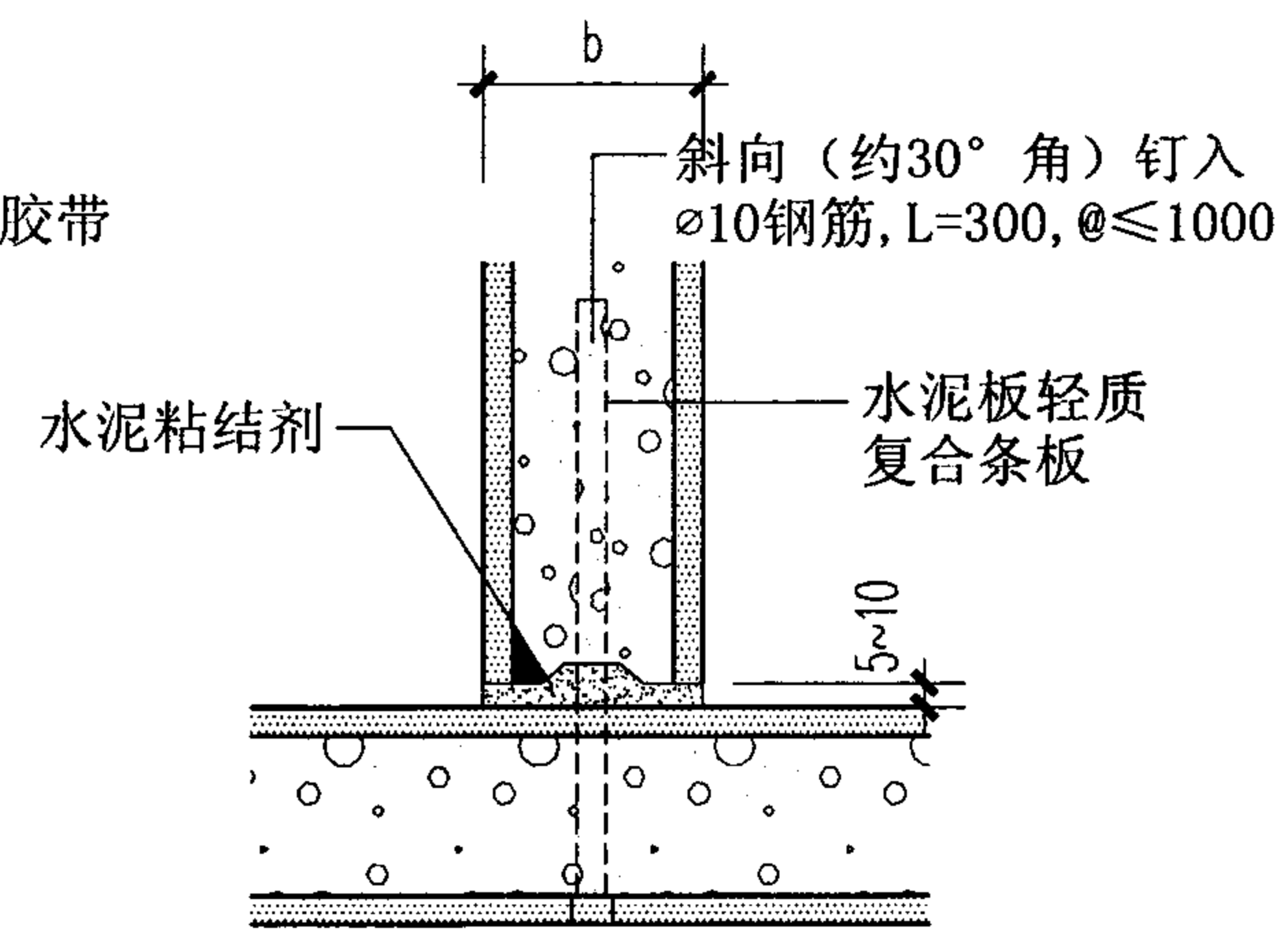
页 71



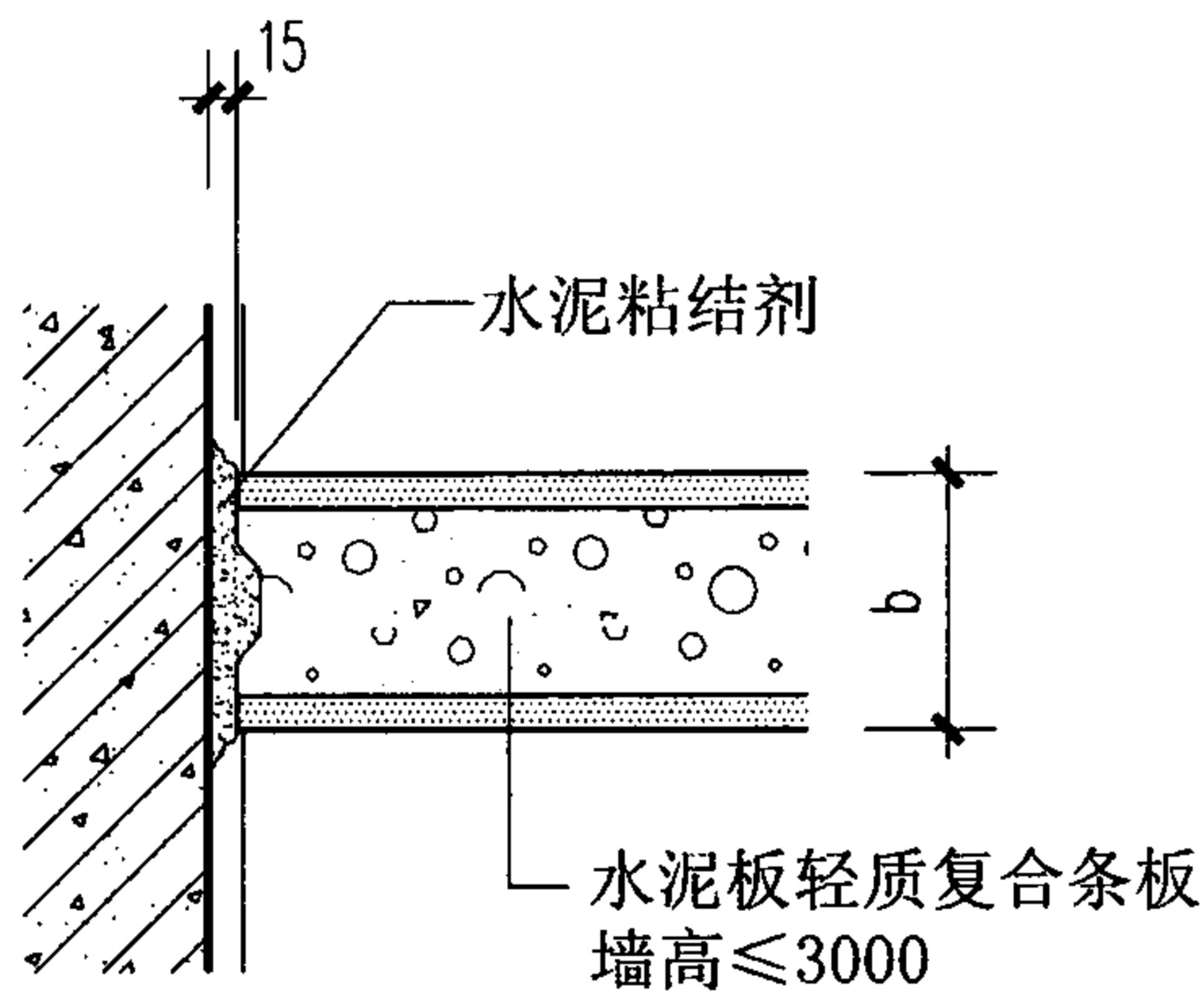
1



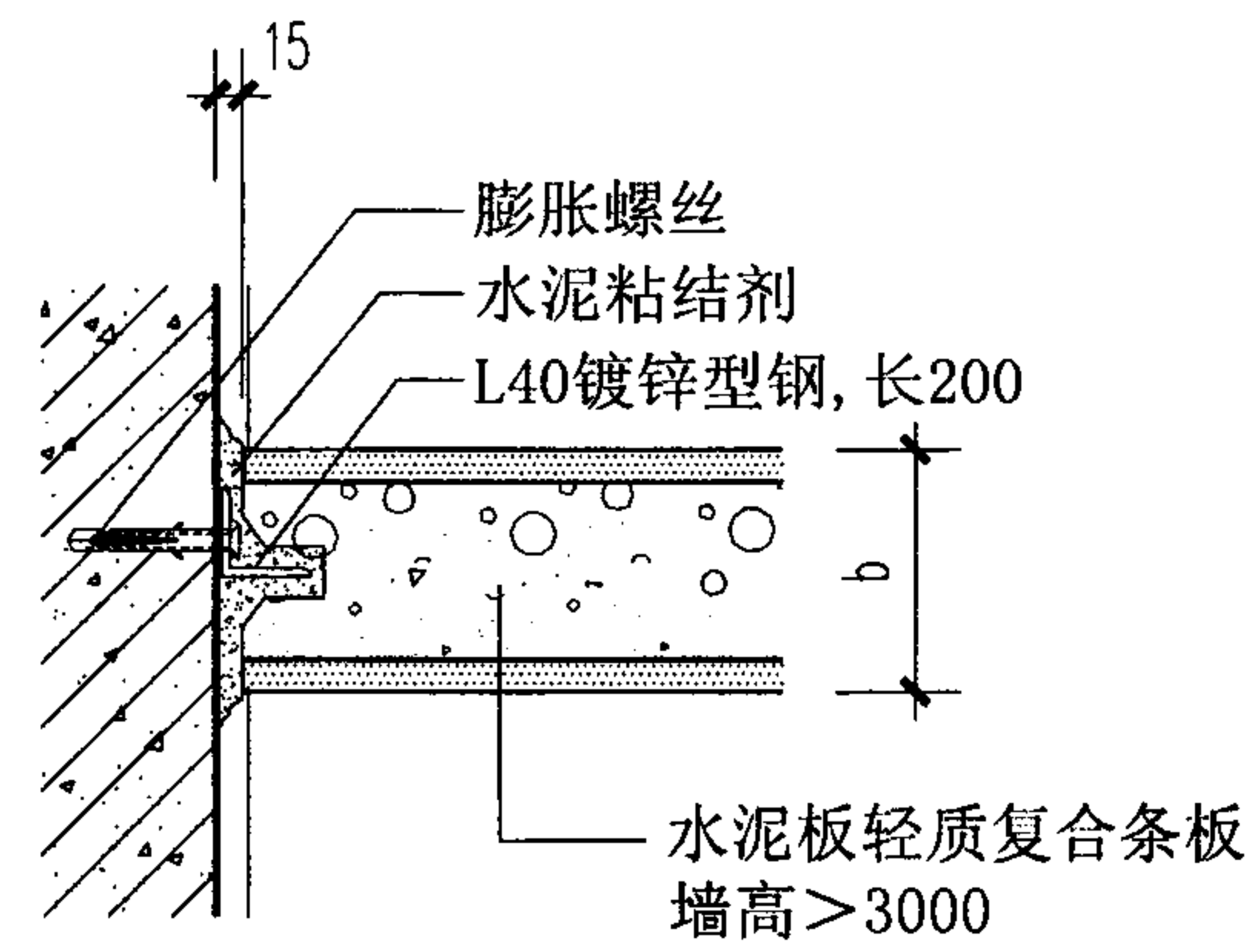
2



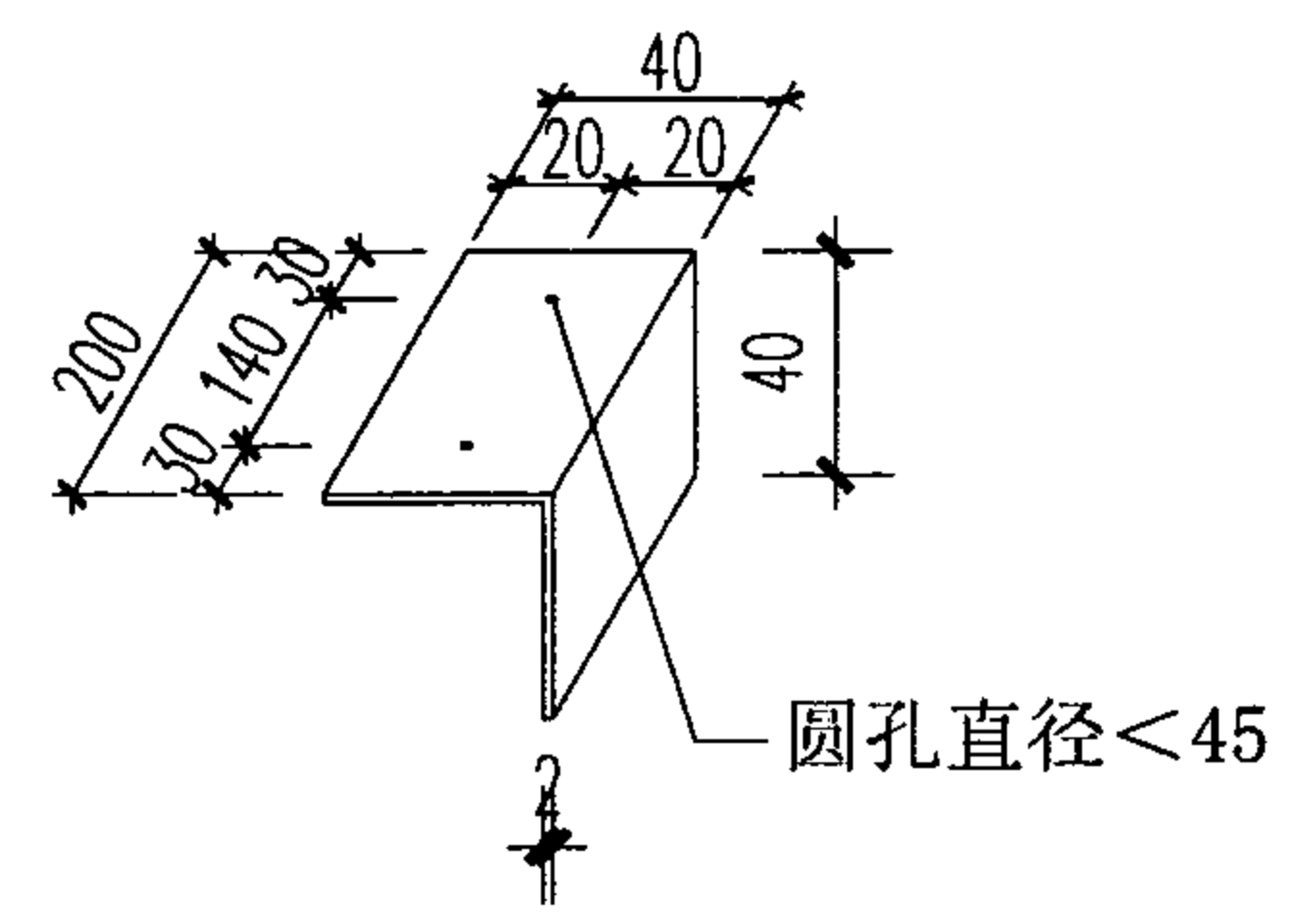
3



4

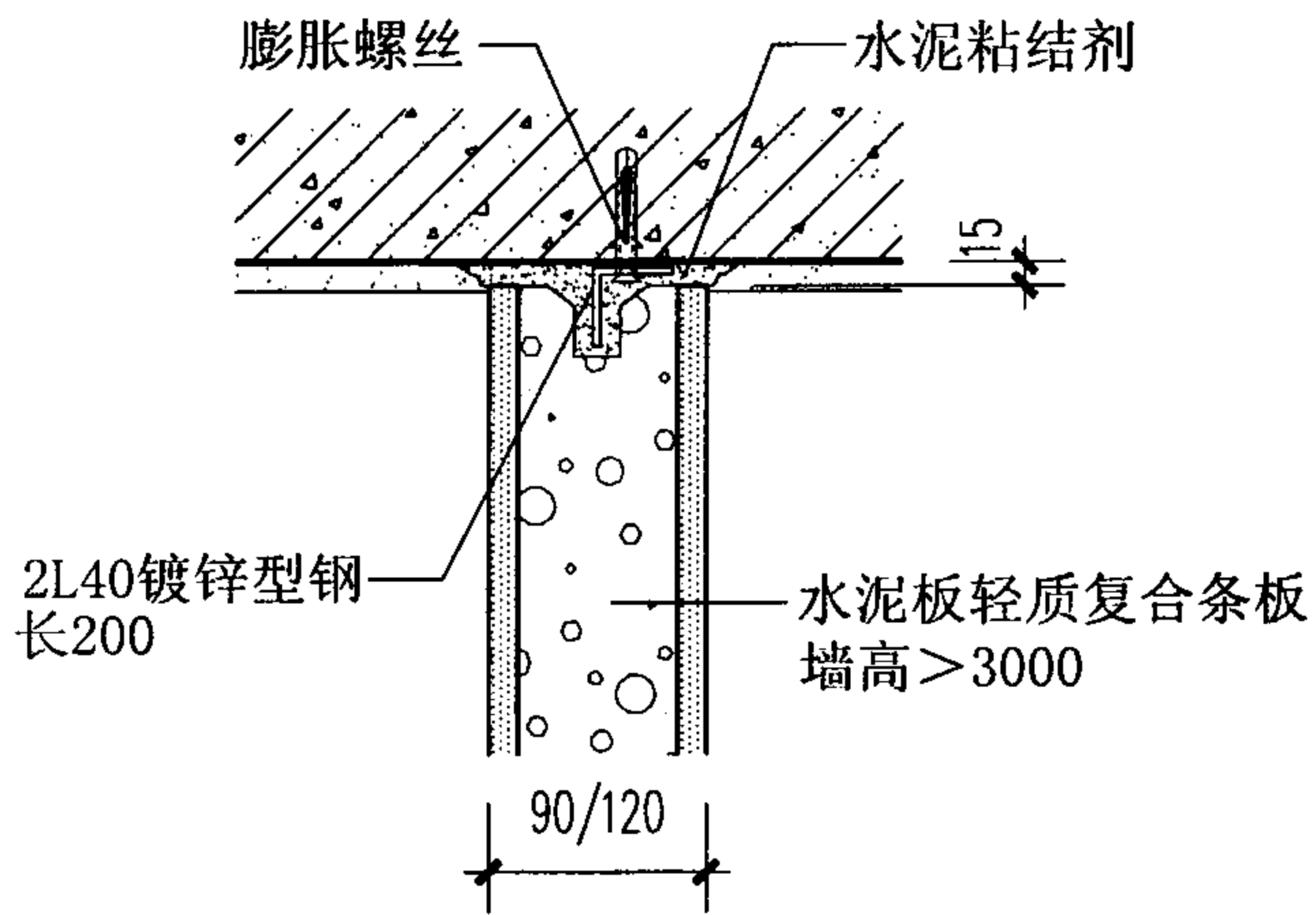


5

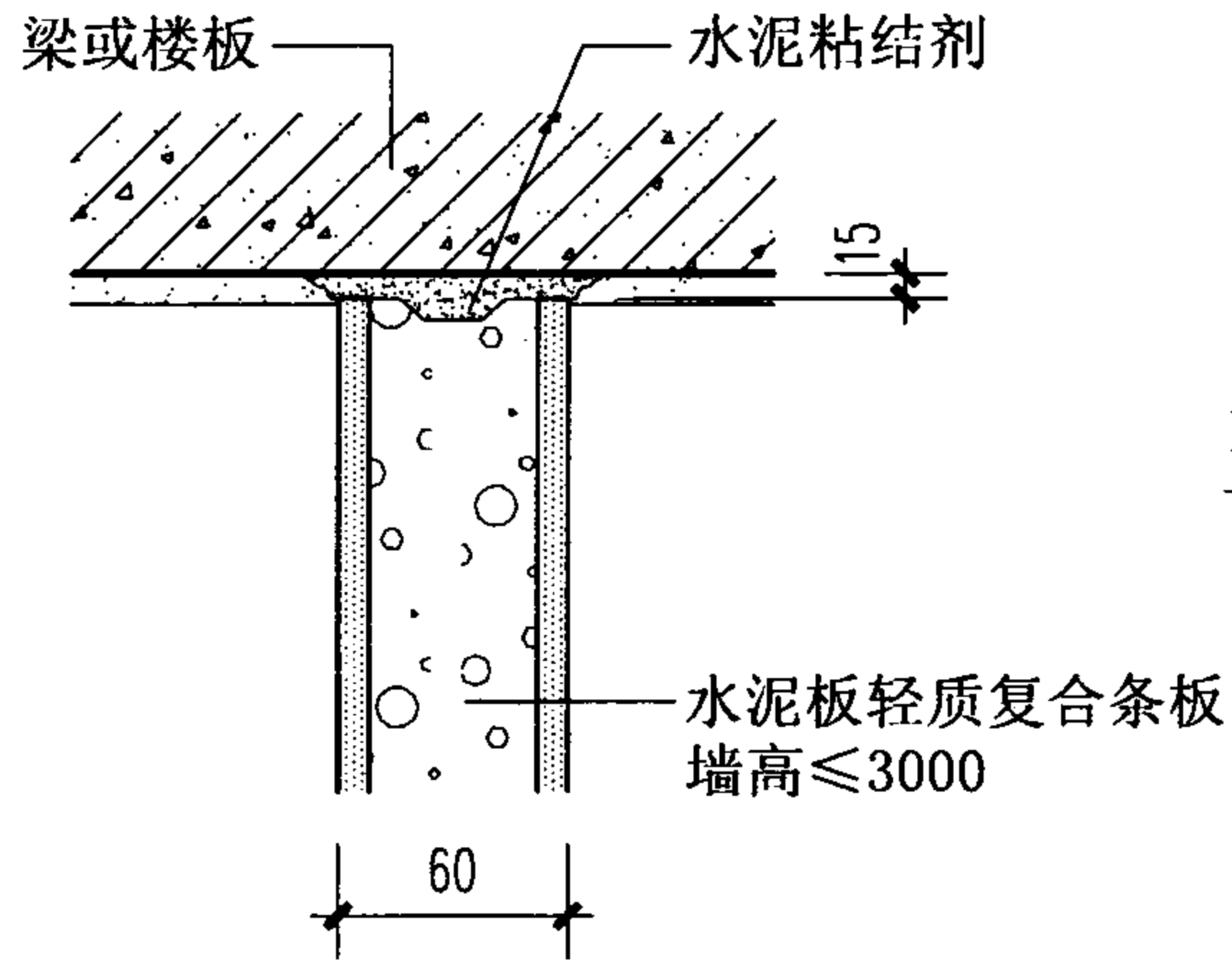


镀锌型钢示意

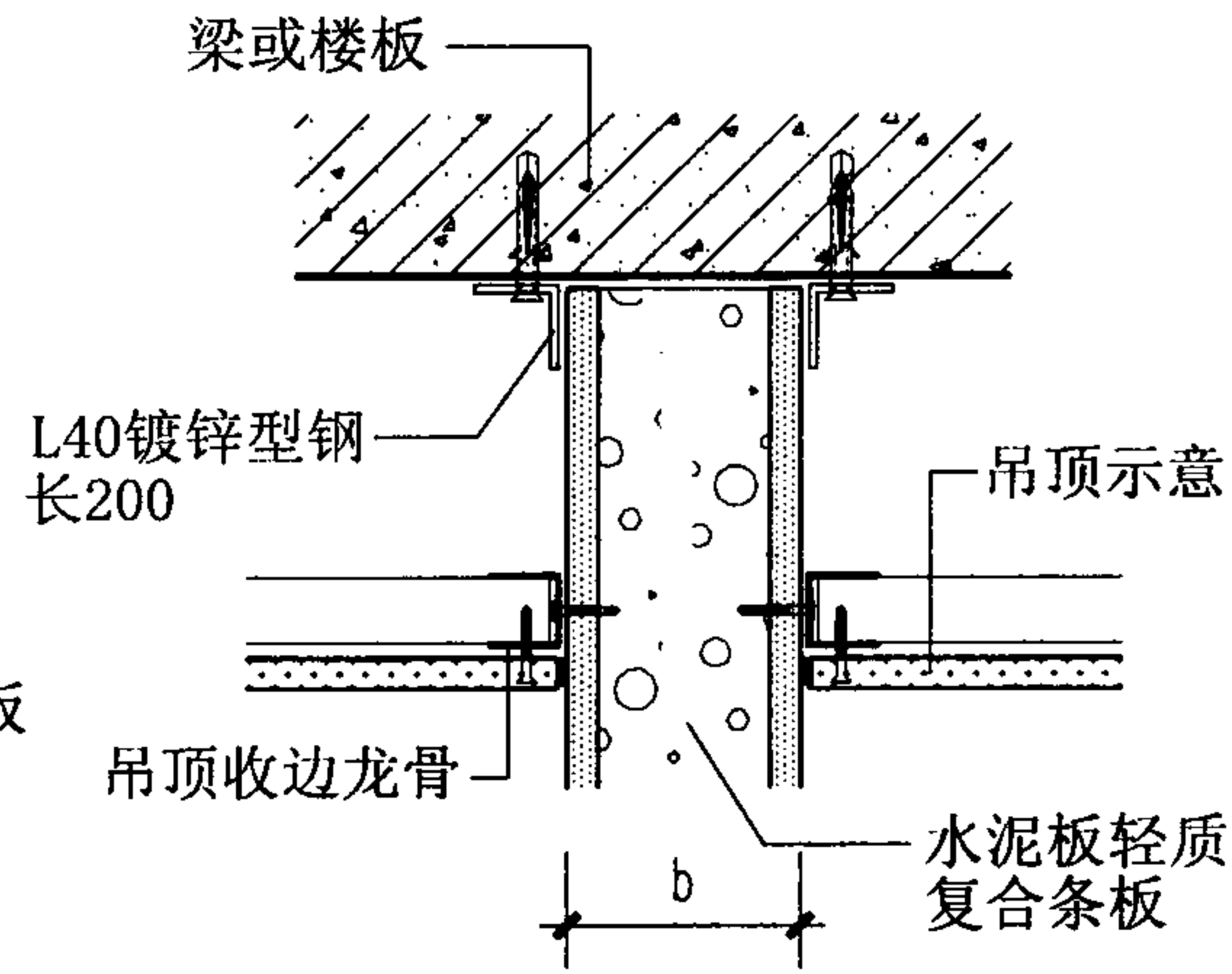
水泥板轻质复合条板墙体直线、转角、丁字连接					图集号	07J905-1
审核	蔡昭昀	李俊	校对	林 莉	设计	李晓媛 李 俊
					页	72



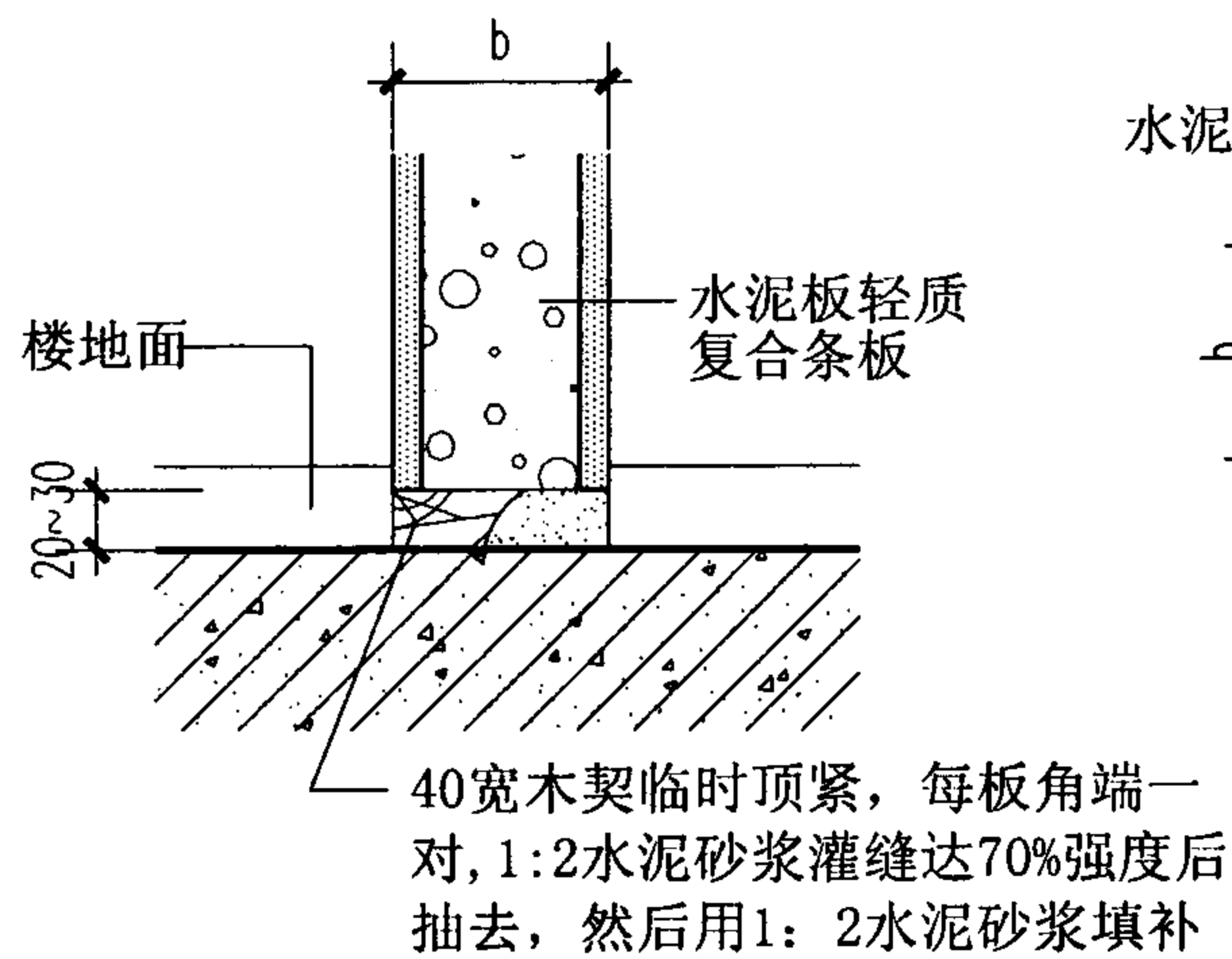
6



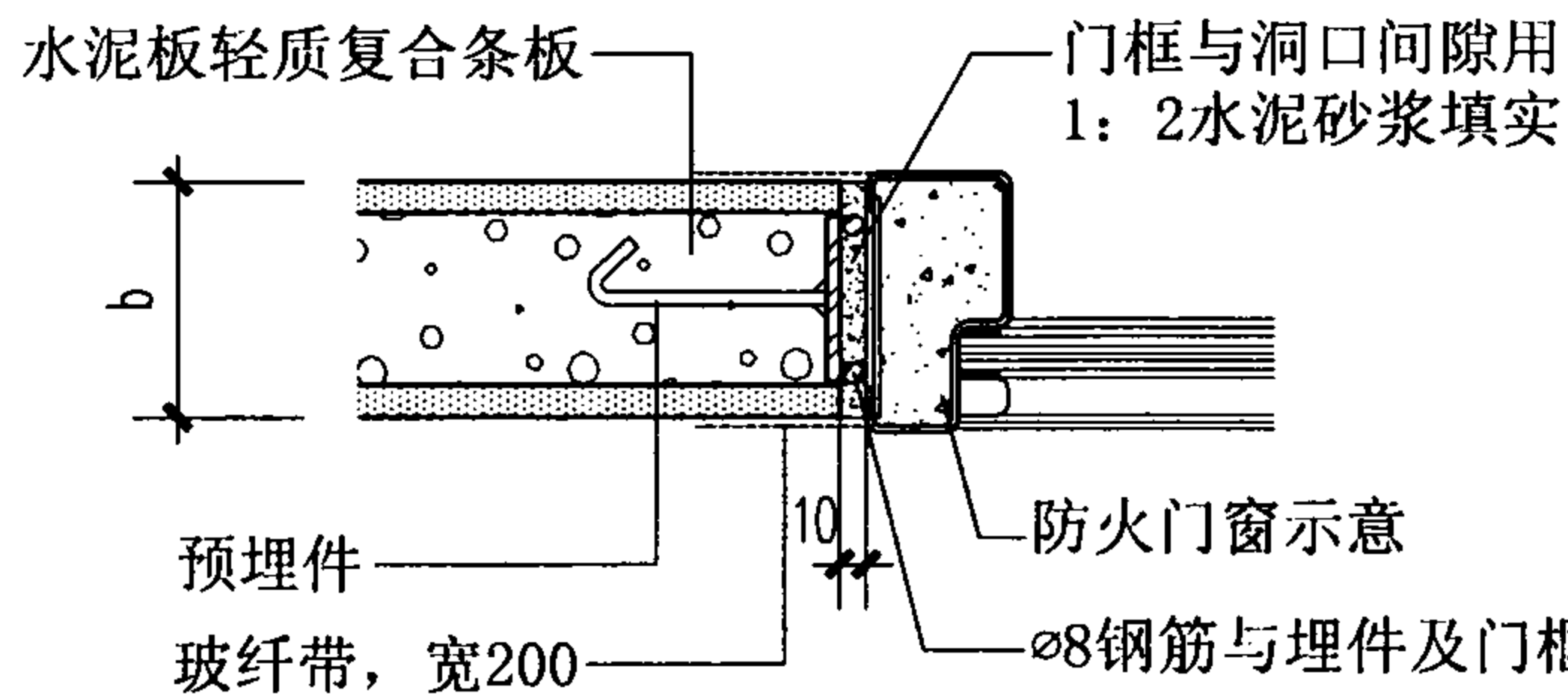
7



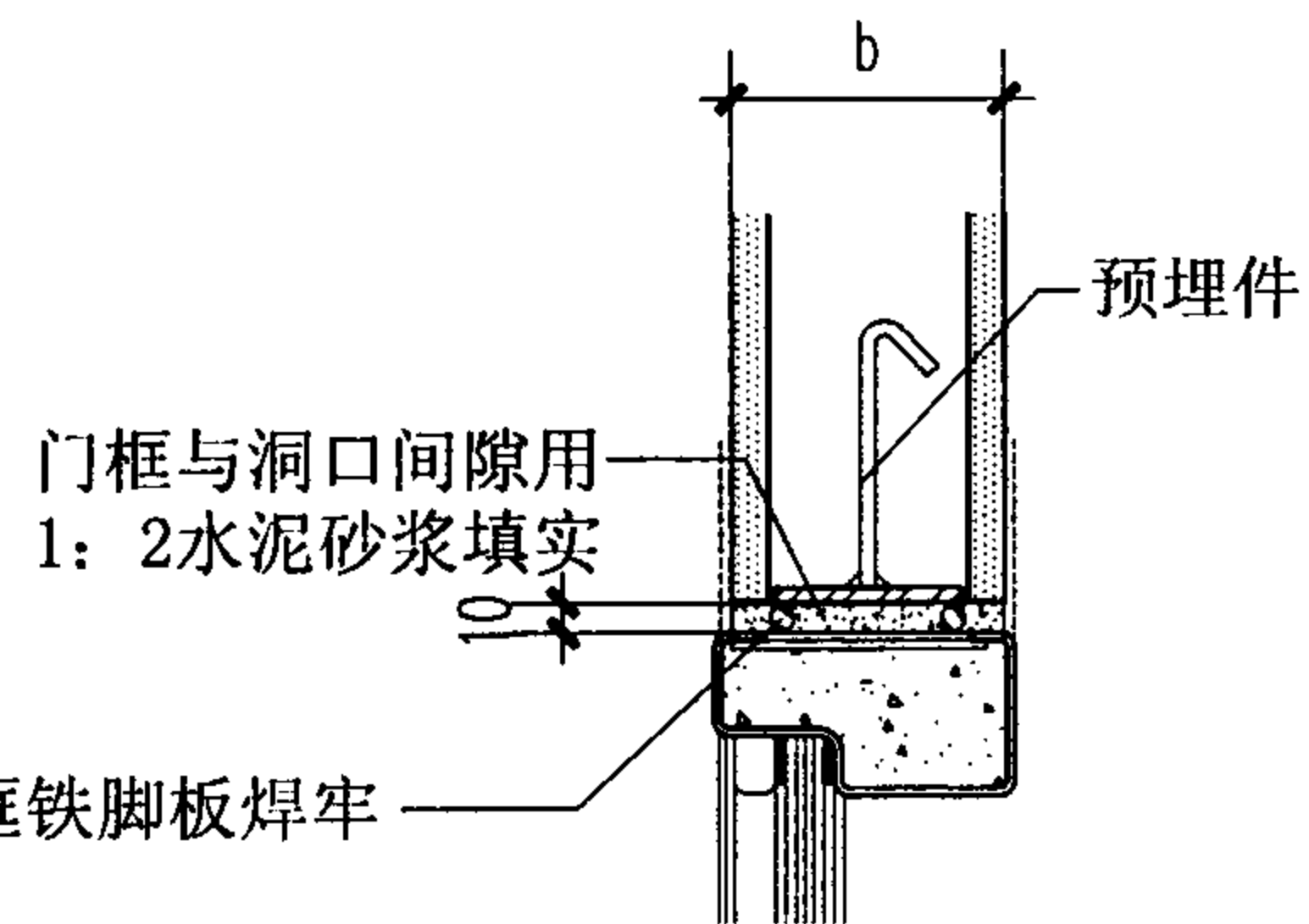
8



9



10



11

水泥板轻质复合条板墙顶、墙底、墙与防火门窗连接构造

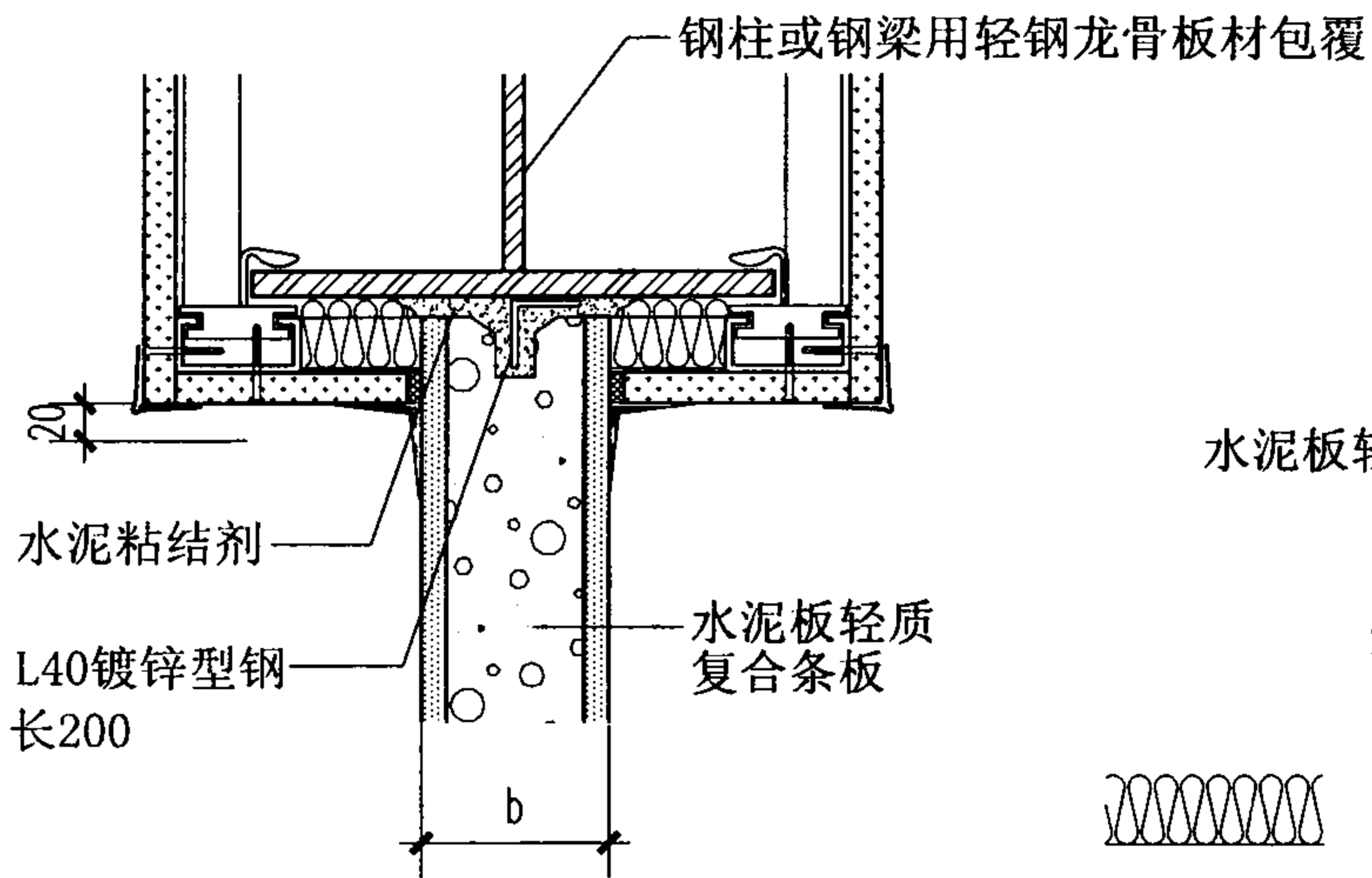
图集号

07J905-1

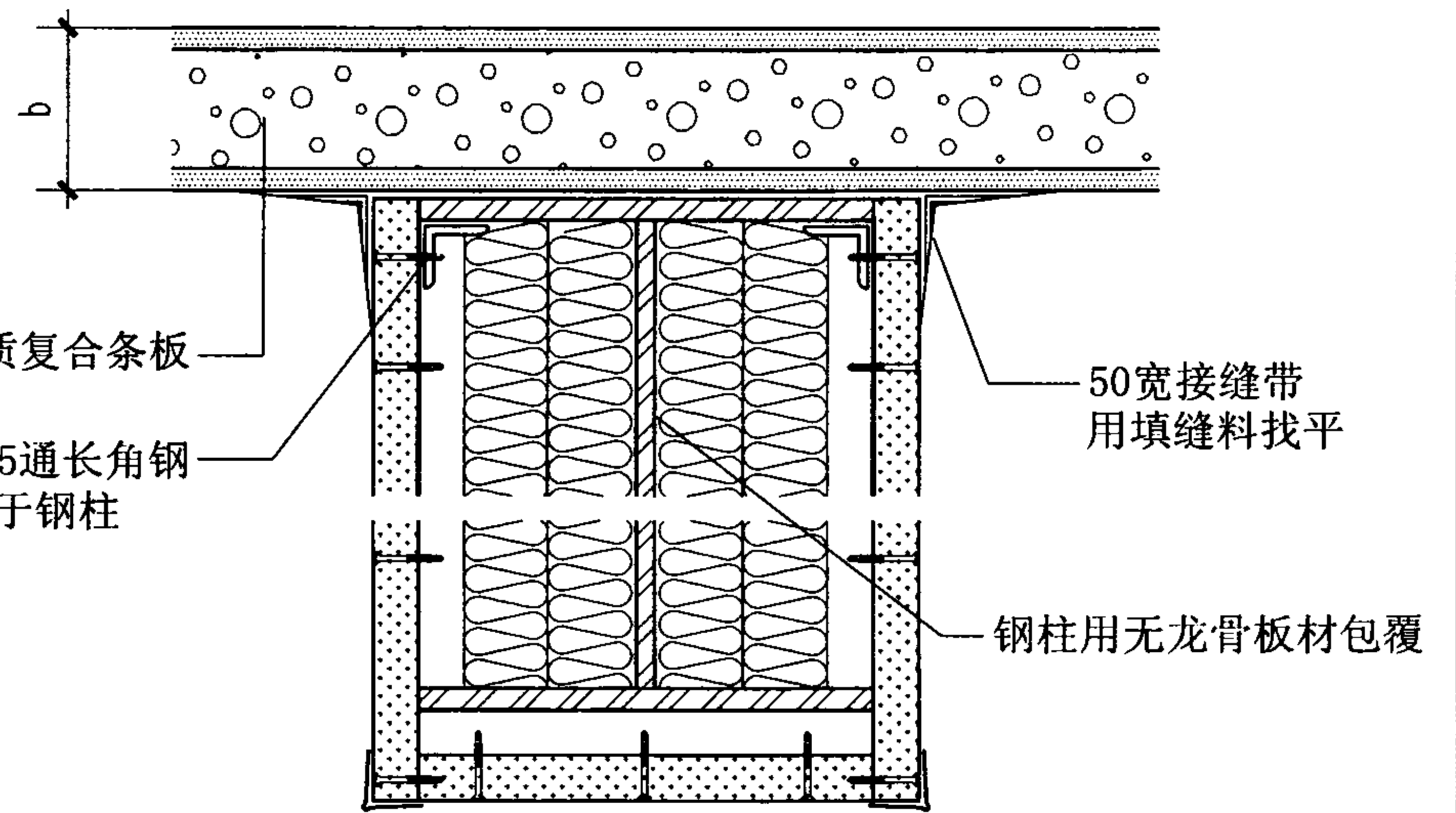
审核 蔡昭昀 李俊 校对 林 莉 设计 李晓媛 李 蕊

页

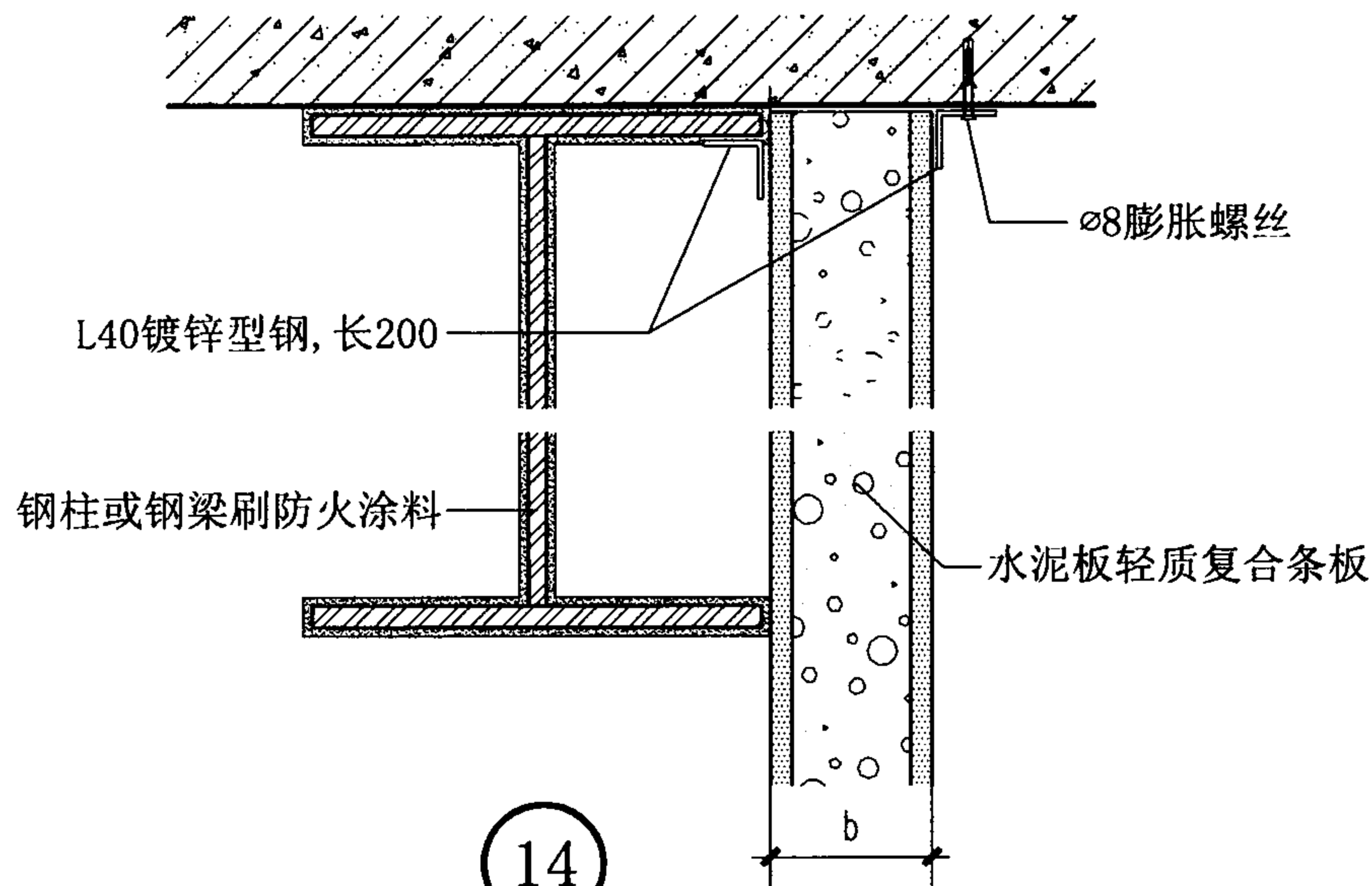
73



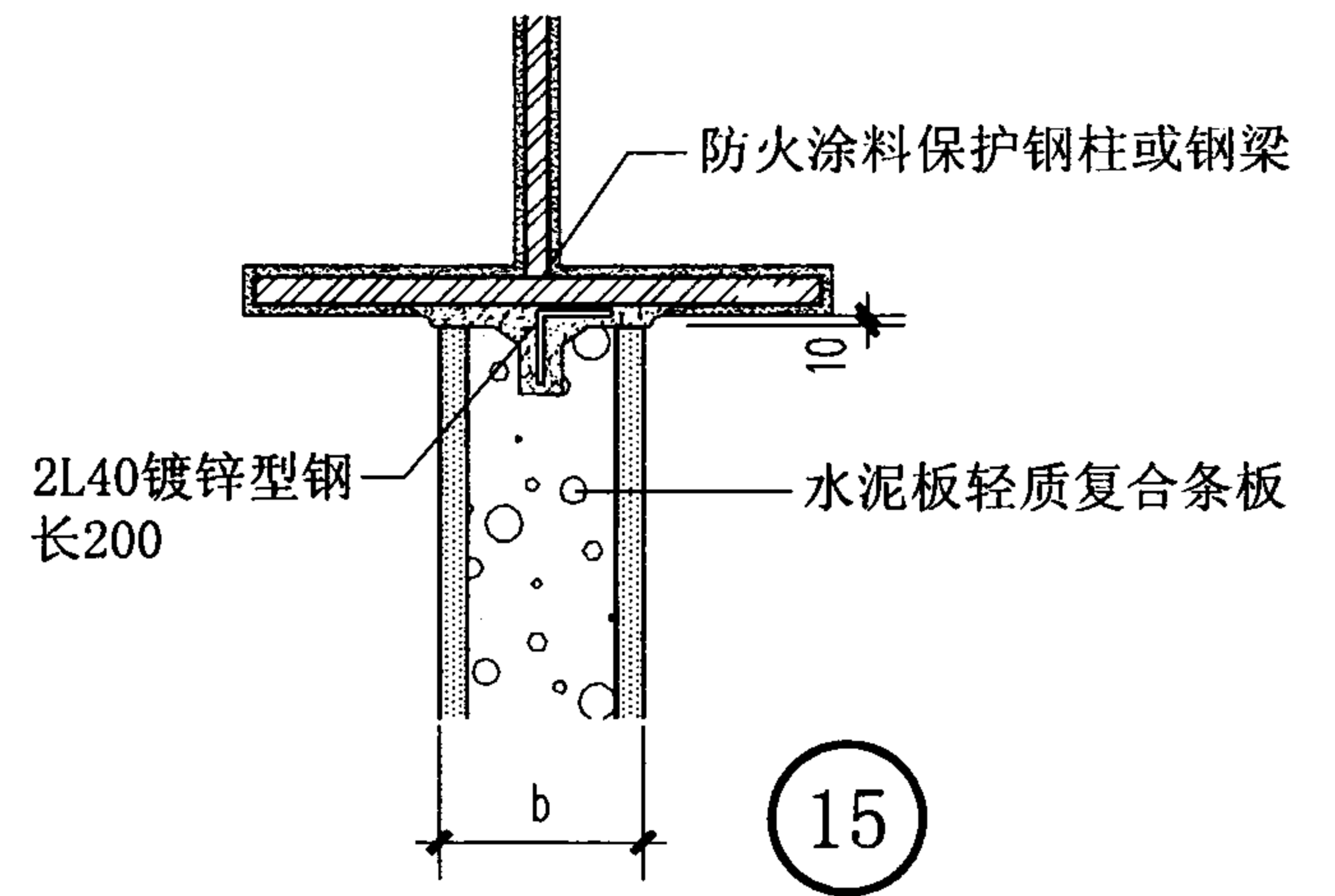
12



13



14



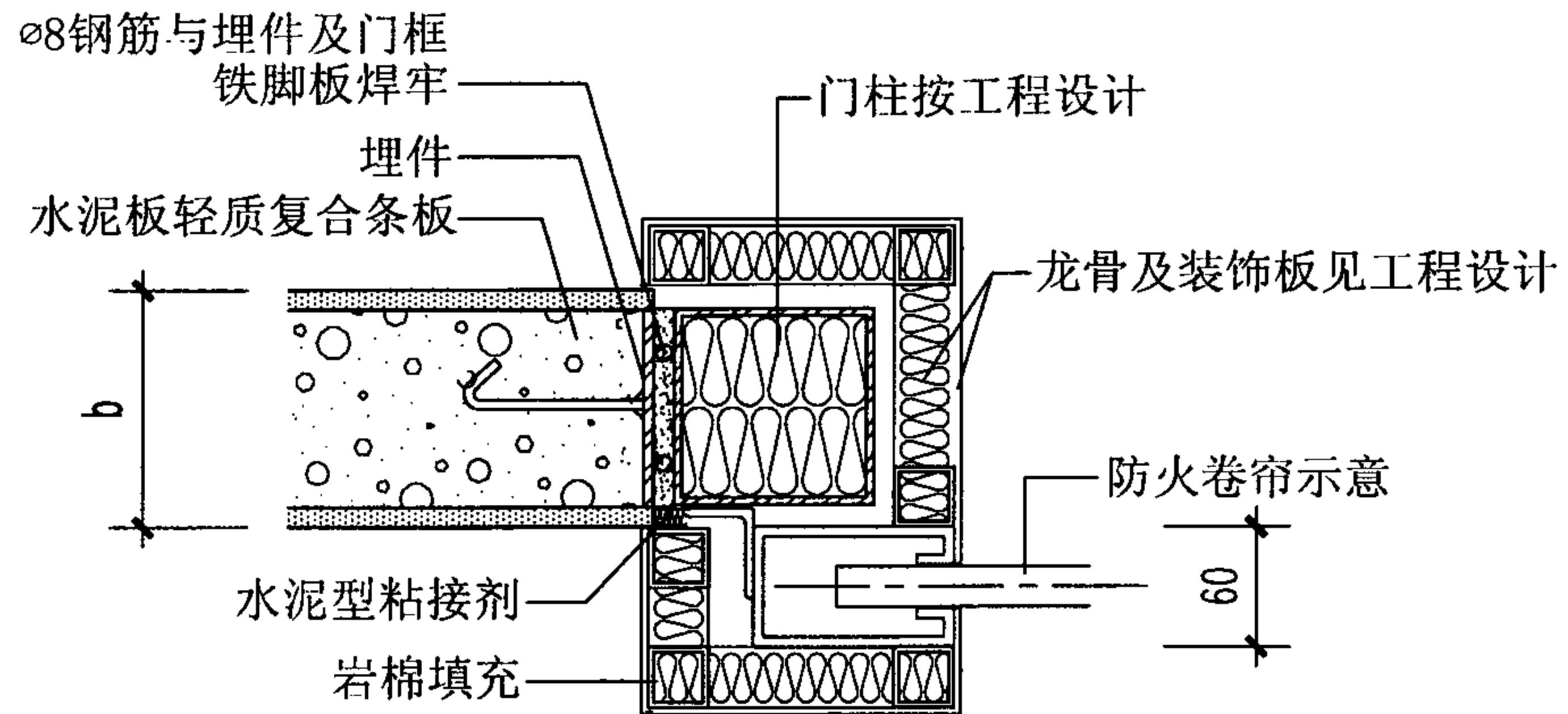
15

水泥板轻质复合条板墙体与钢柱、钢梁连接构造

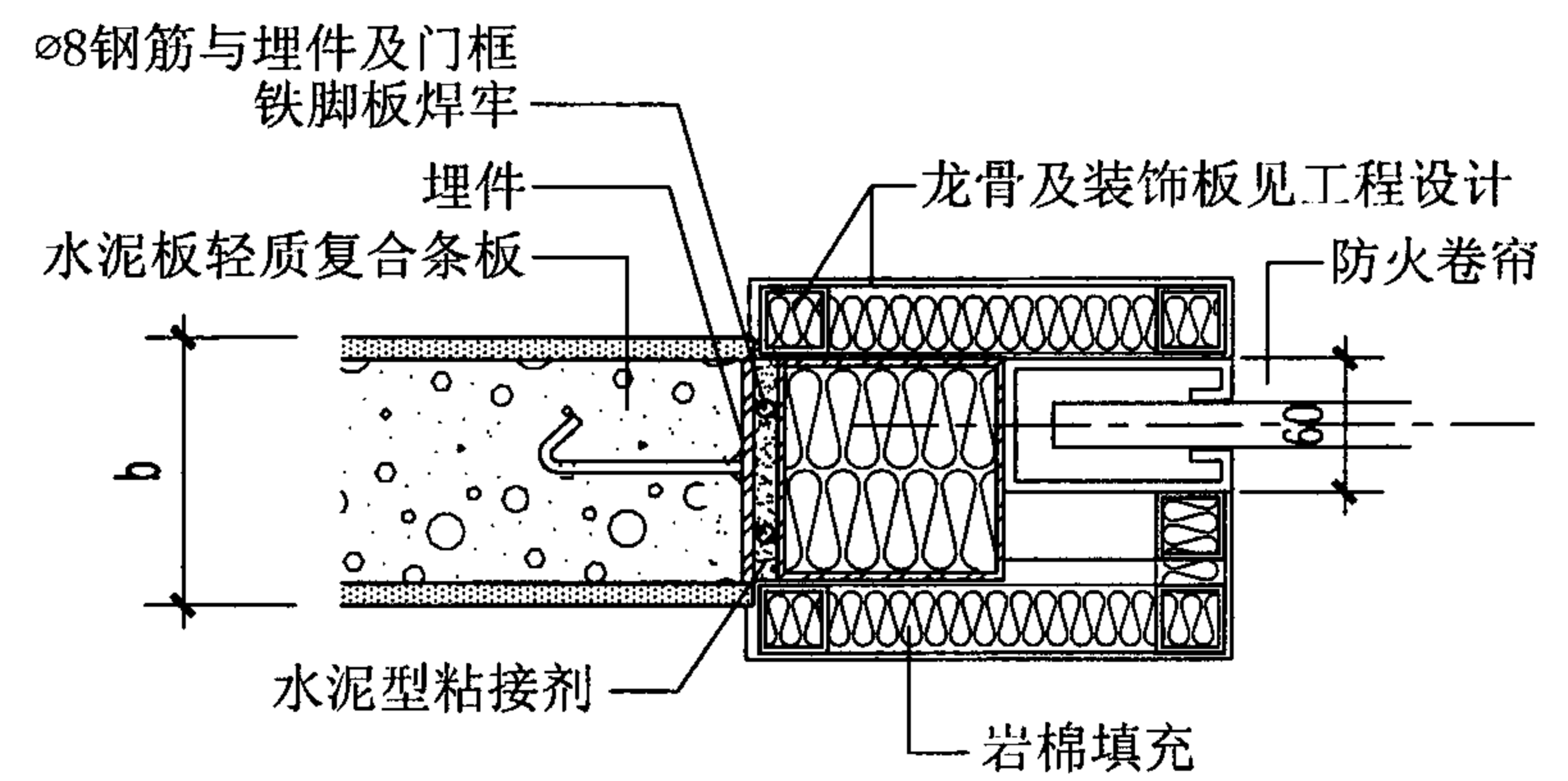
图集号 07J905-1

审核 蔡昭昀 林莉 设计 李晓媛 李延波

页 74



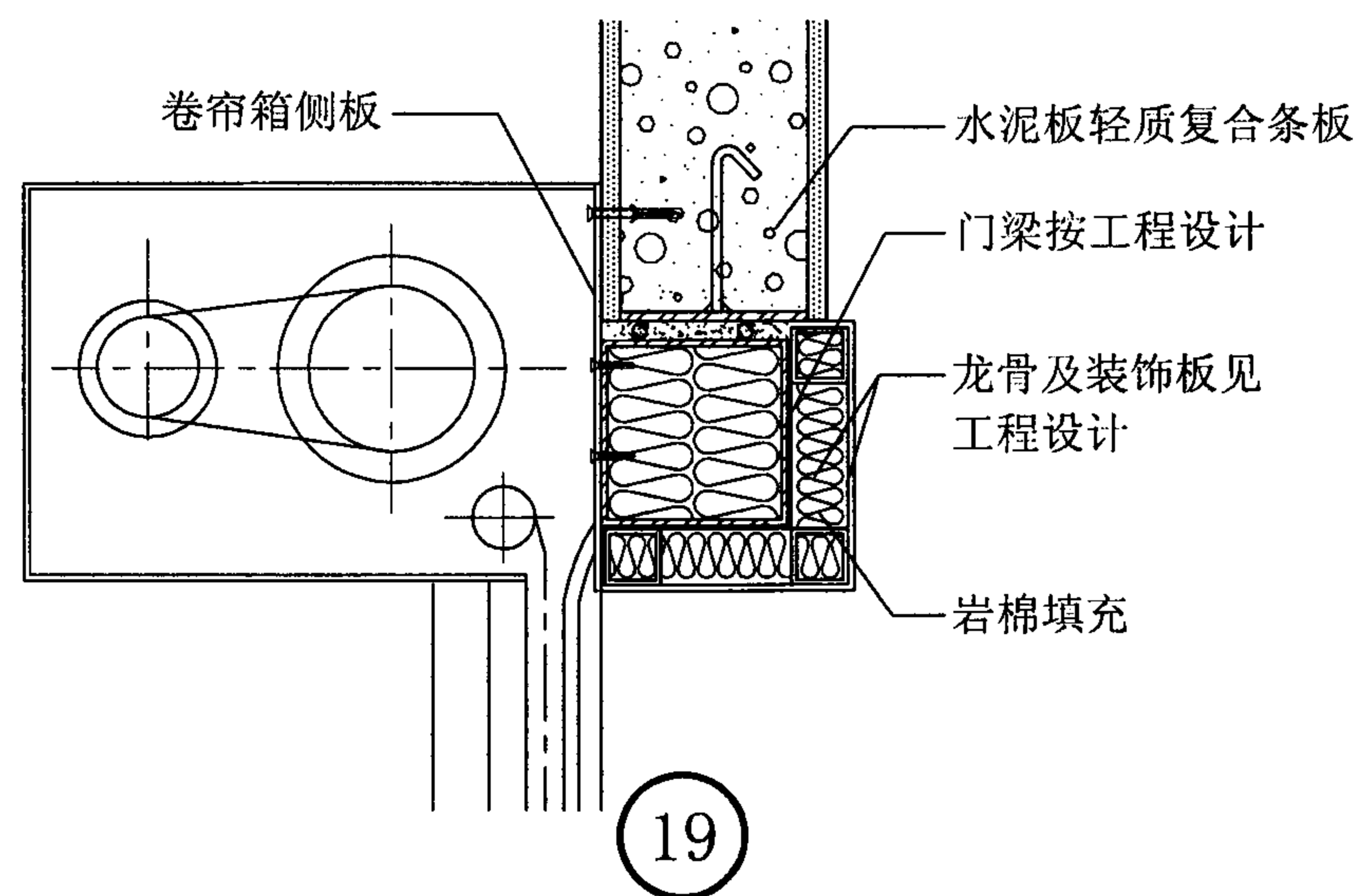
16



17

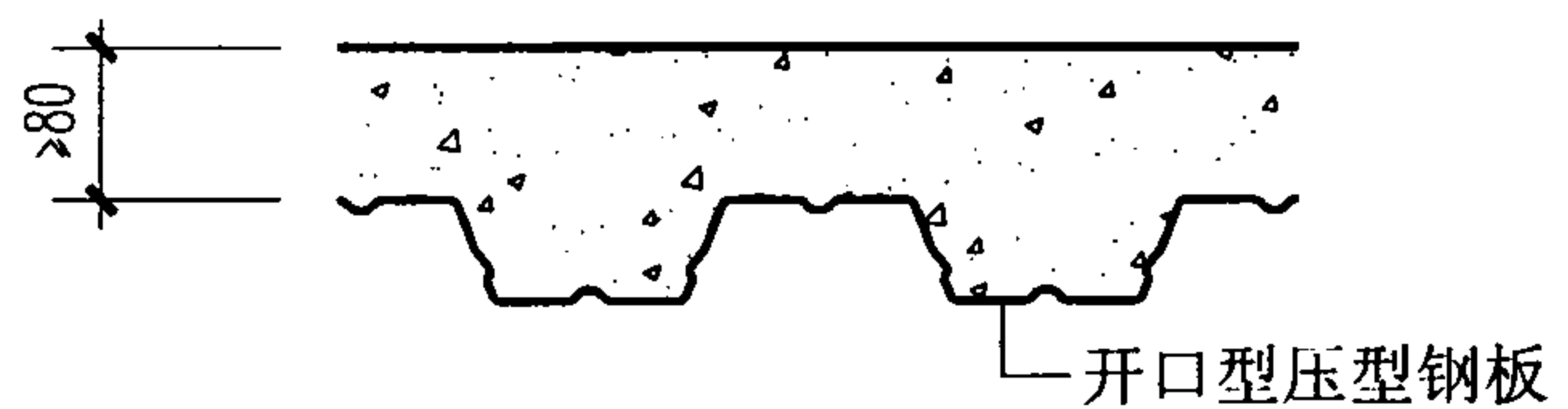


18

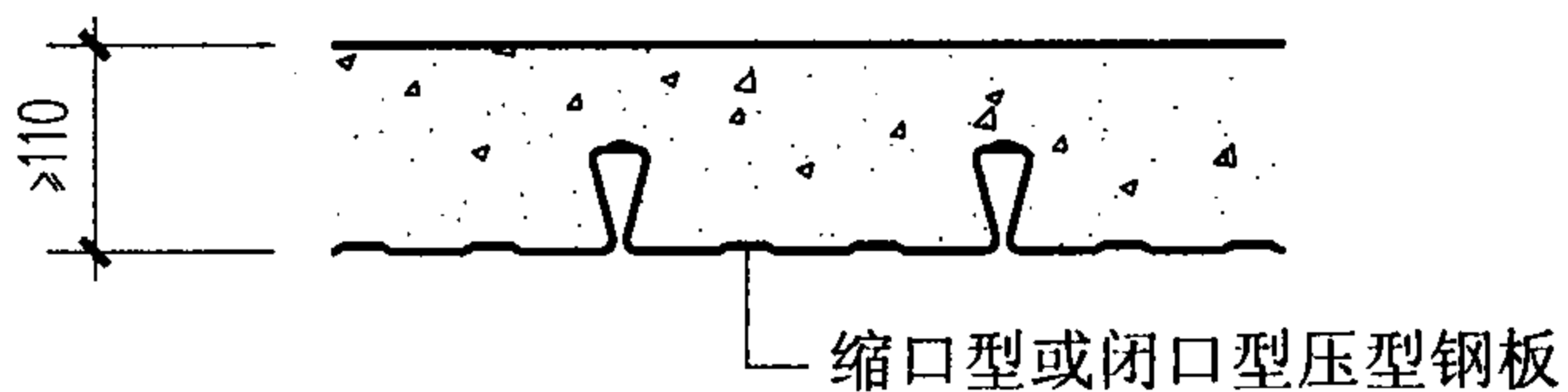


19

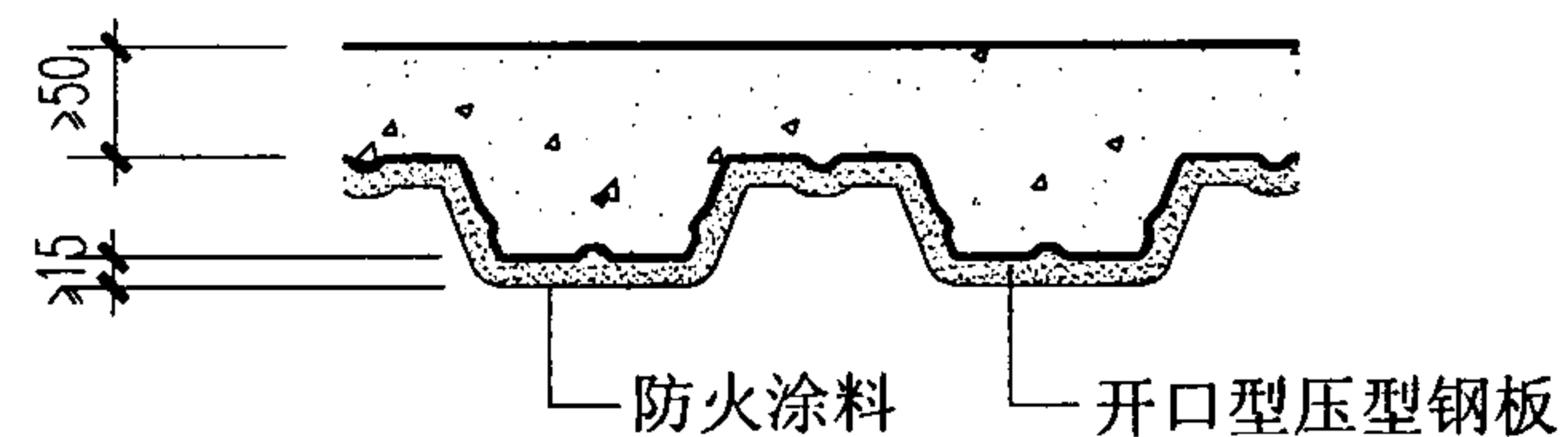
水泥板轻质复合条板墙体与防火卷帘连接构造					图集号	07J905-1
审核	蔡昭昫	李俊	校对	林莉	设计	李晓媛 李俊
					页	75



A

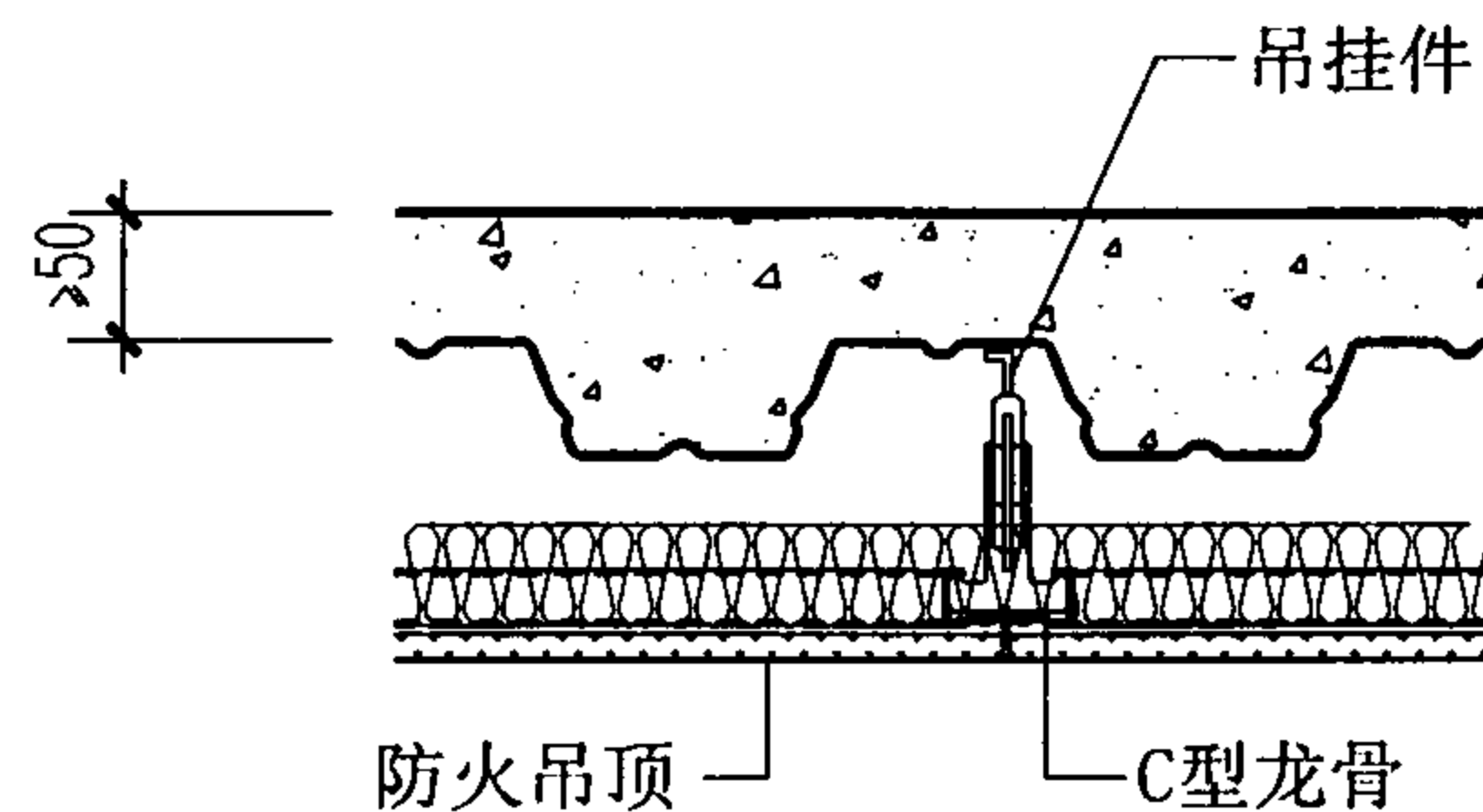


B

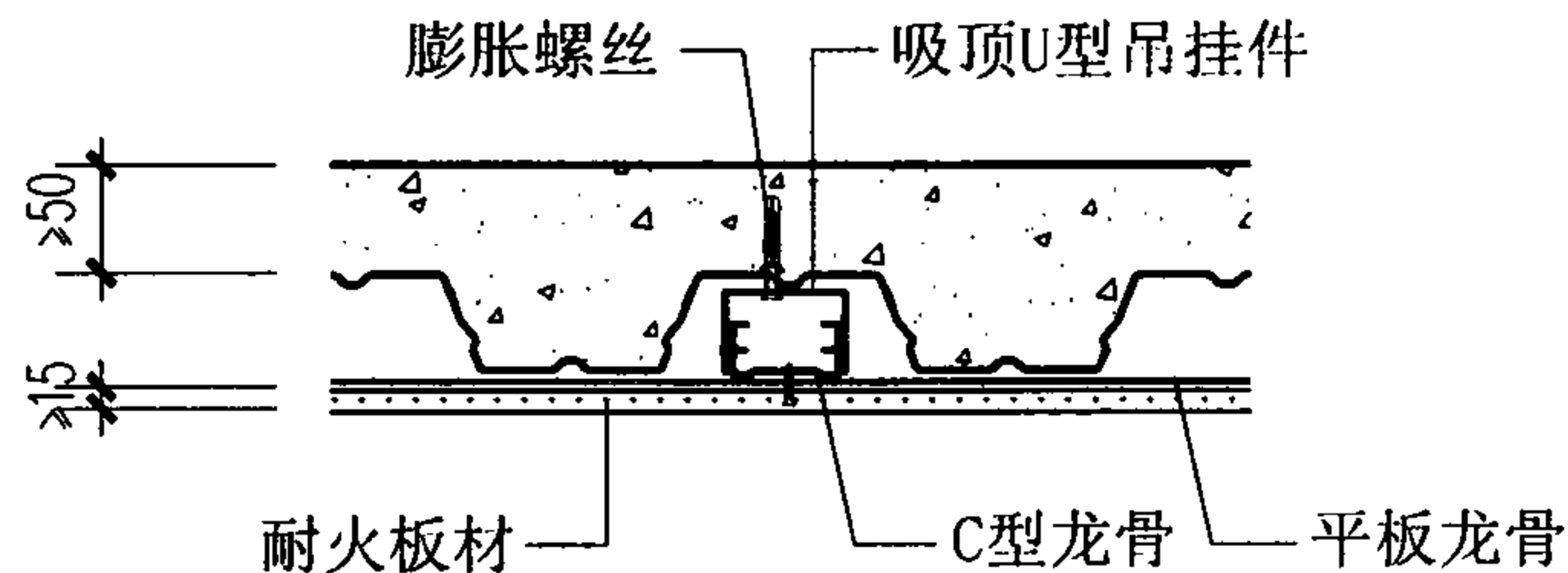


C

耐火极限为1.5h压型钢板组合楼板构造



D



E

注:

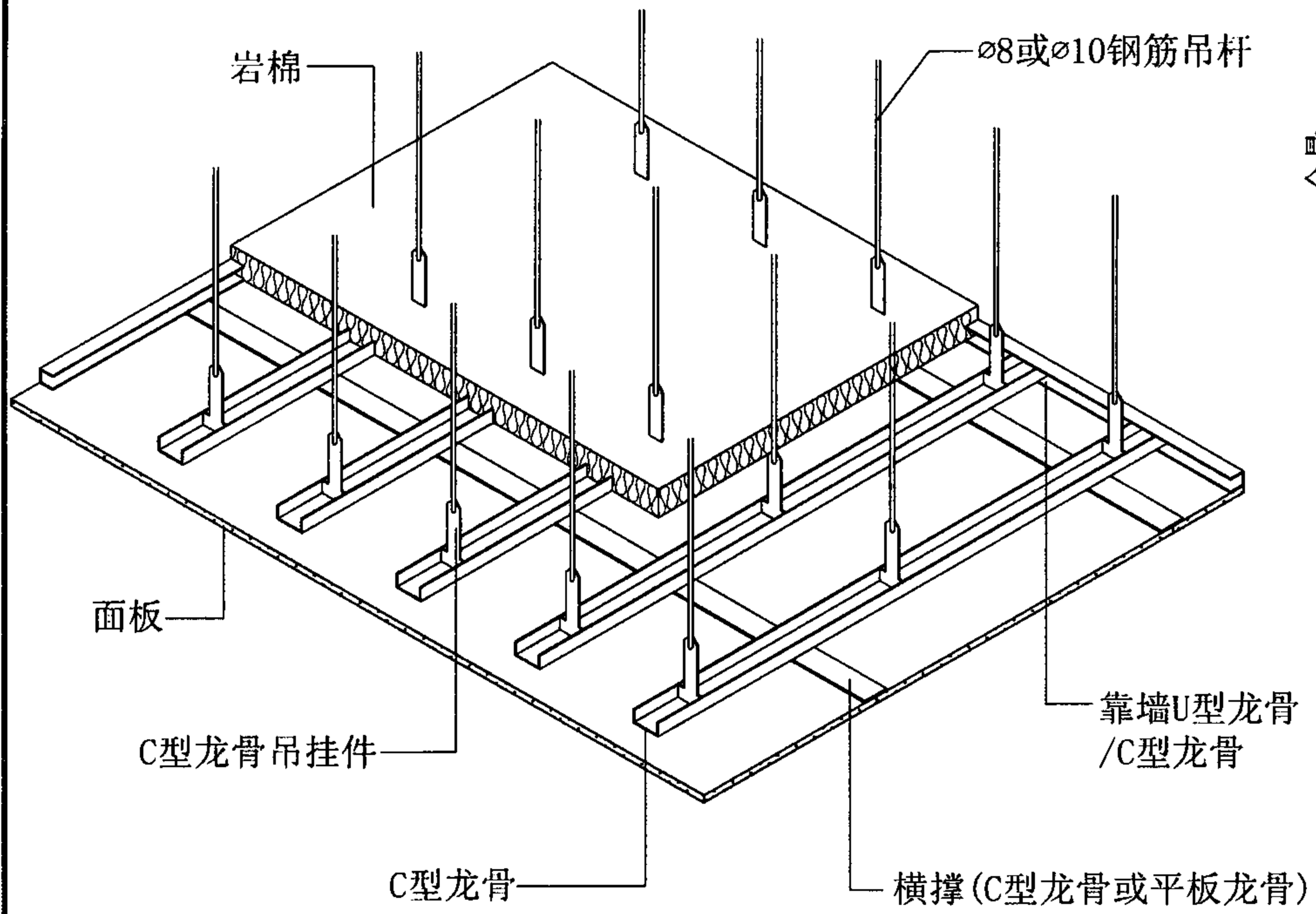
1. 非组合板可不考虑压型钢板的防火要求, 其混凝土楼板的最小截面尺寸及保护层厚度, 可按现行国家标准《高层民用建筑设计防火规范》附录A确定。
2. 组合板应采用喷涂防火涂料、粘贴防火板材、下方吊挂轻型防火吊顶的保护措施。耐火极限为1.5h时的防火保护构造见本图。
3. 防火吊顶的建筑构造详见本图集吊顶章节。

钢-混凝土组合楼板防火构造

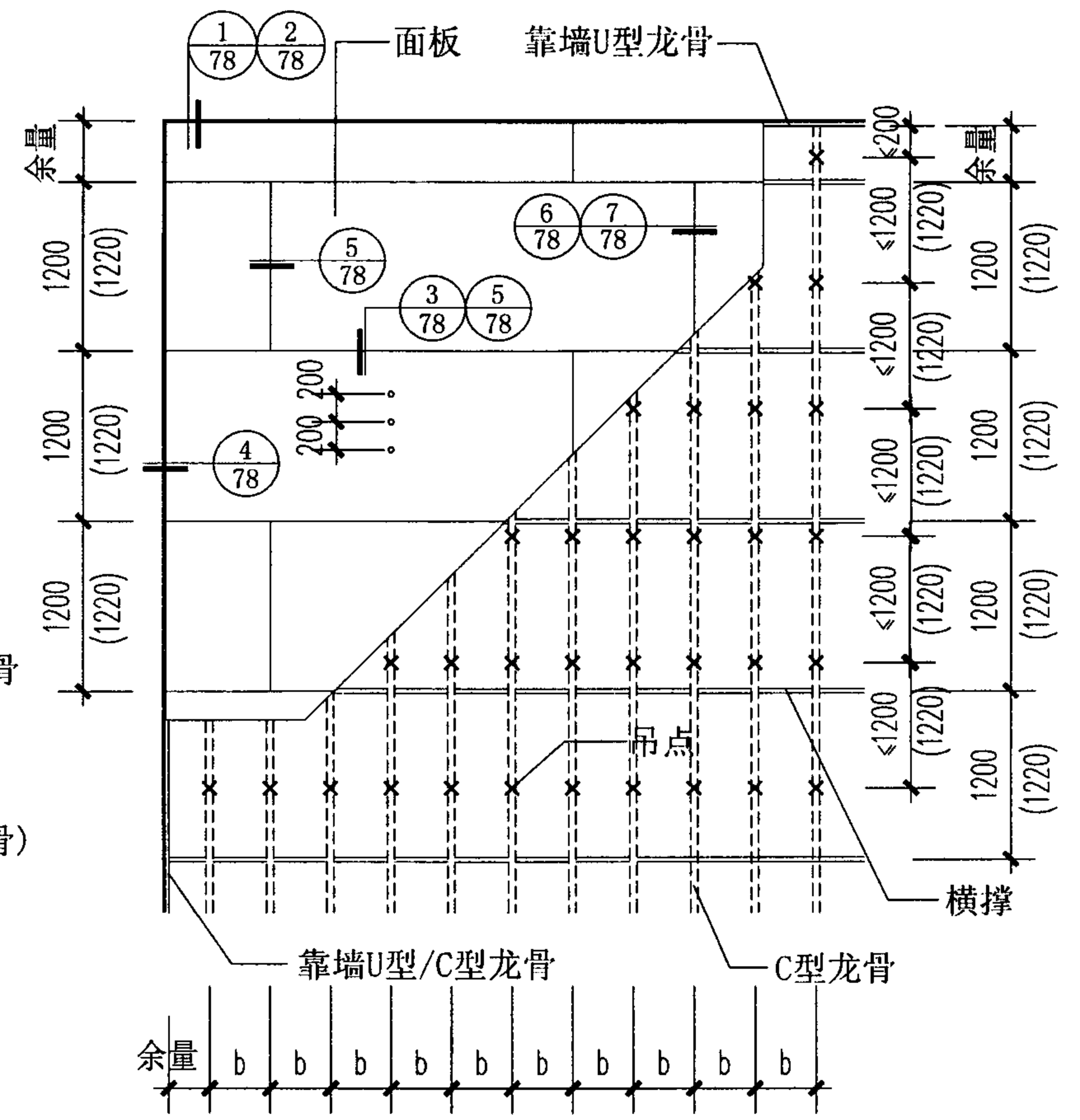
图集号 07J905-1

审核 蔡昭昀 李俊 校对 林 莉 设计 李晓媛 李俊

页 76



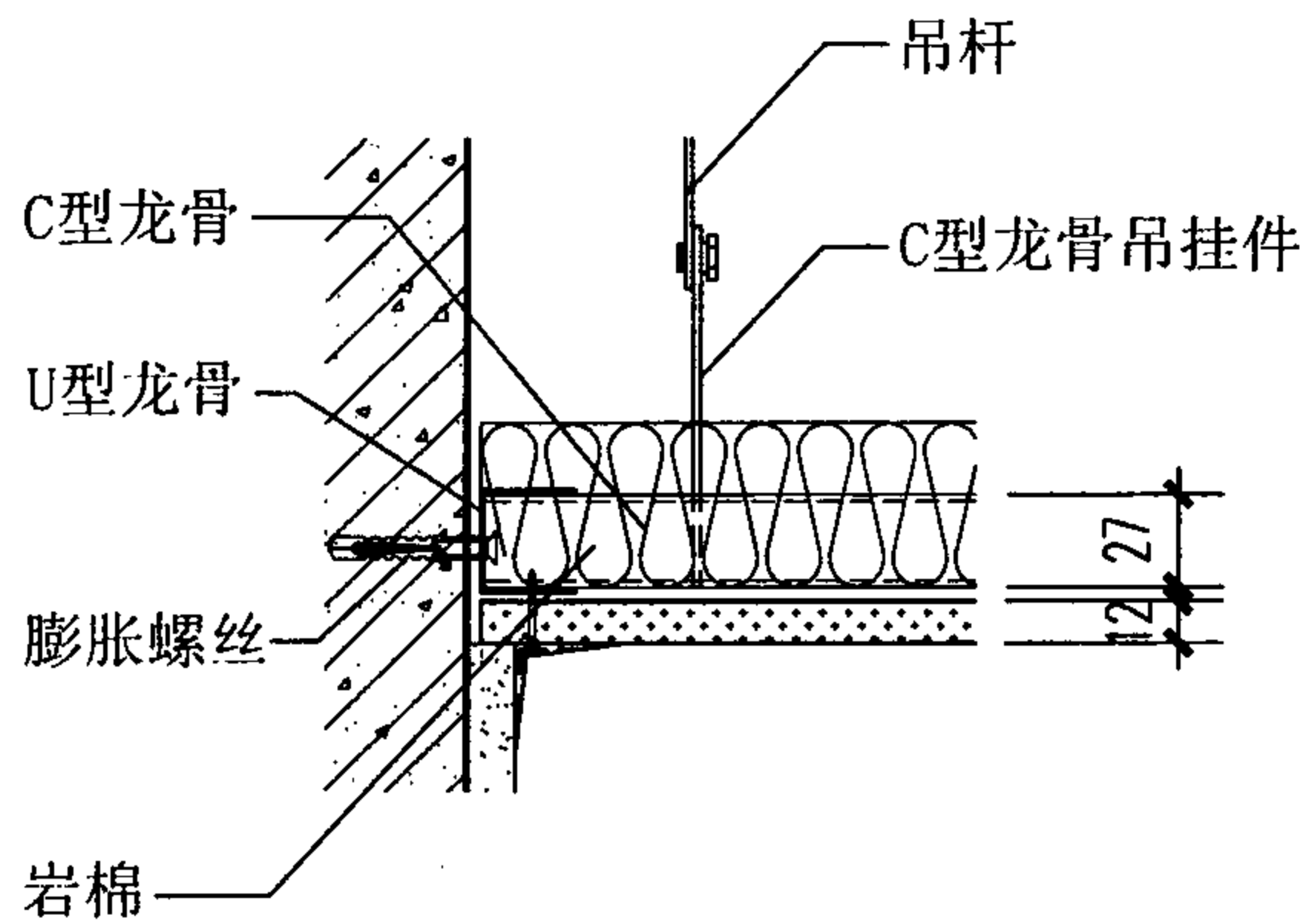
防火吊顶（单层龙骨）构造图



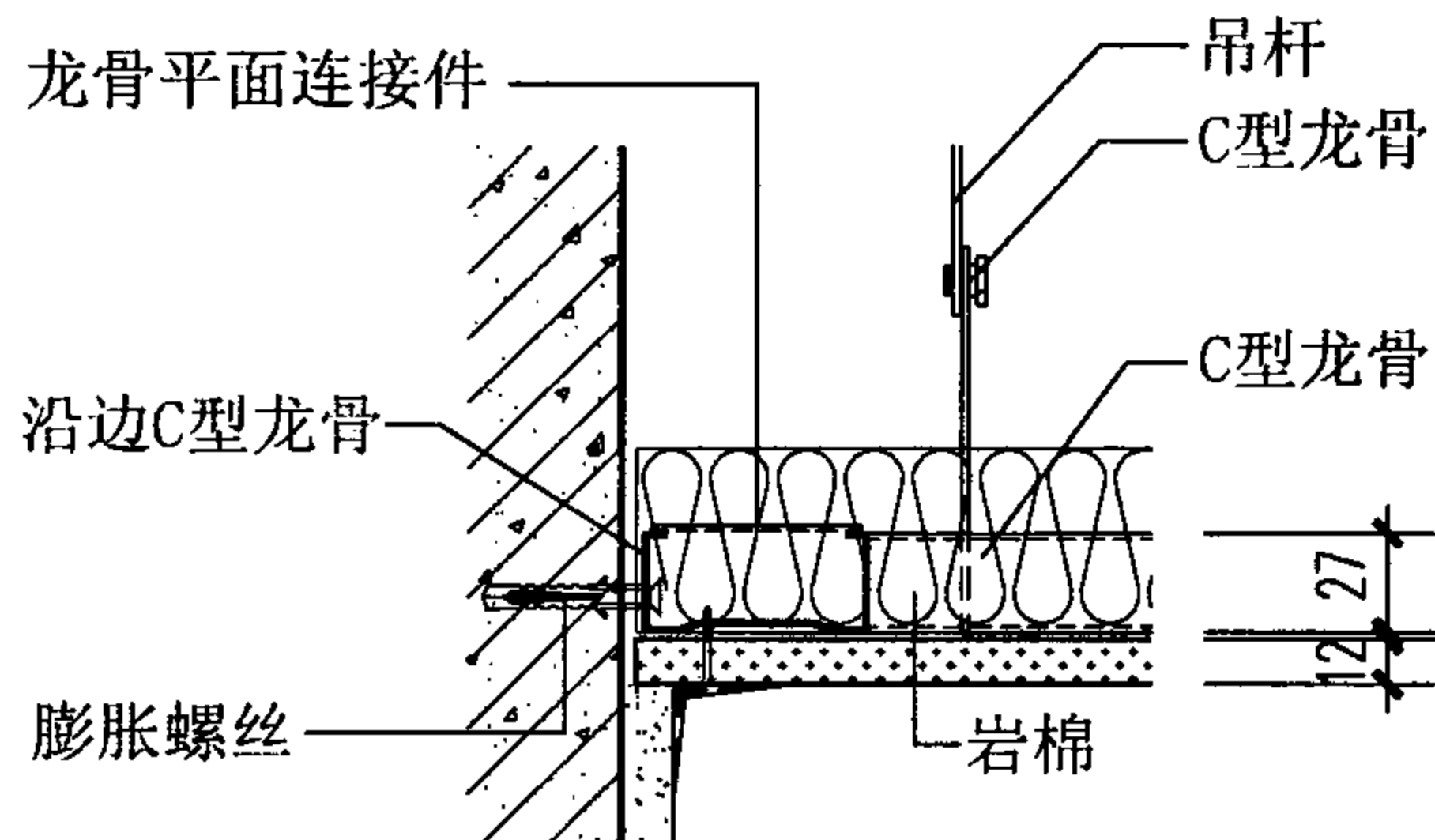
防火吊顶（单层龙骨）平面布置图

- 注：
1. 括号内数距适用于纤维增强硅酸盐板。
  2.  $b$ 为龙骨间距，当面板采用12mm厚纸面石膏板时， $b \leq 450\text{mm}$ 。  
当面板采用15mm厚纸面石膏板时， $b \leq 600\text{mm}$ 。  
当面板采用纤维增强硅酸盐板时， $b \leq 610\text{mm}$ 。  
吊杆中距，当面板采用纸面石膏板时， $b \leq 1200\text{mm}$ 。  
当面板采用纤维增强硅酸盐板时， $b \leq 1220\text{mm}$ 。
  3. 横撑可采用C型或平板龙骨，中距应按板材尺寸而定，板端及接缝处必须设置。

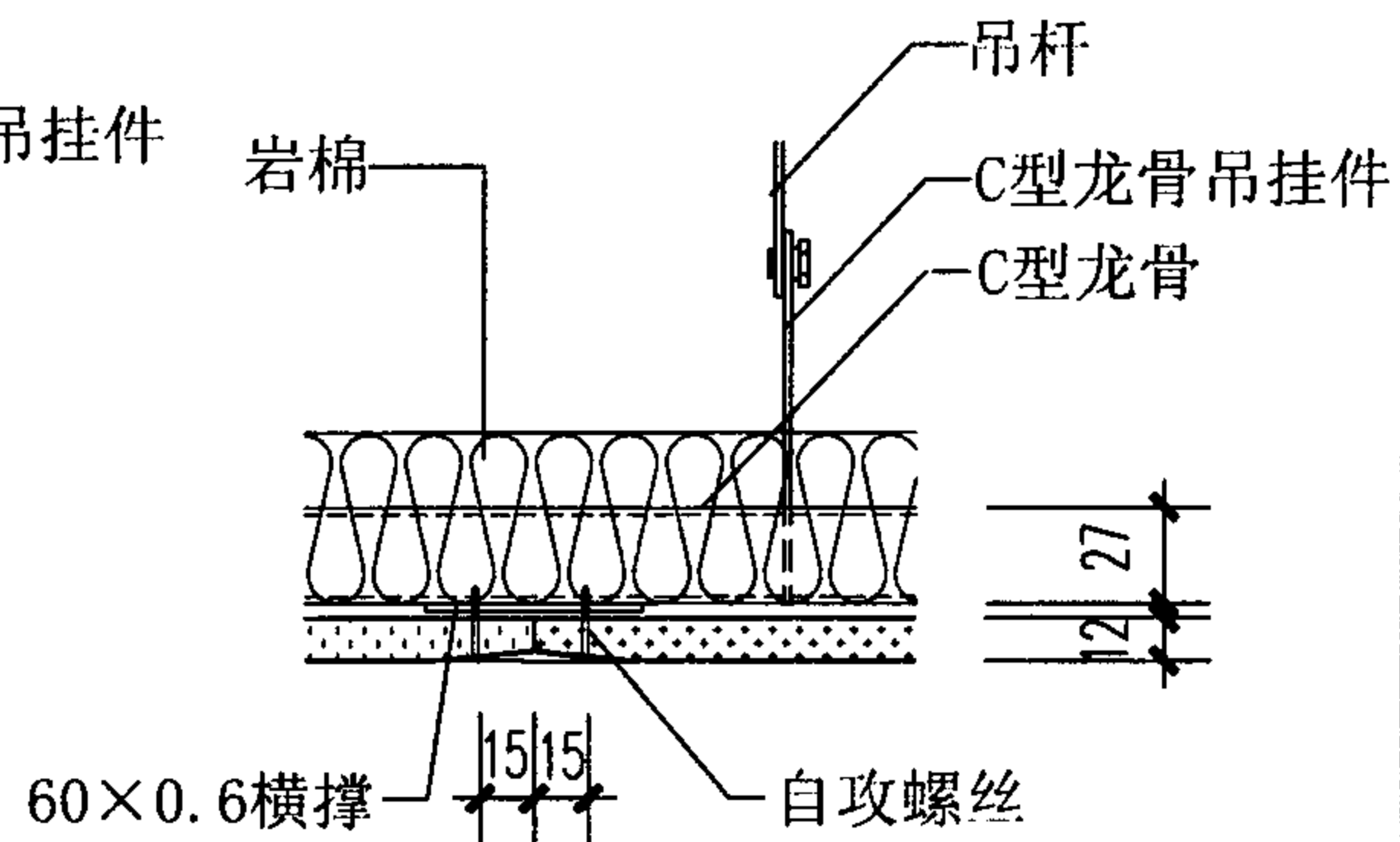
防火吊顶（单层龙骨）构造						图集号	07J905-1
审核	蔡昭昀	李俊	校对	林莉	设计	李晓媛	李廷凌
						页	77



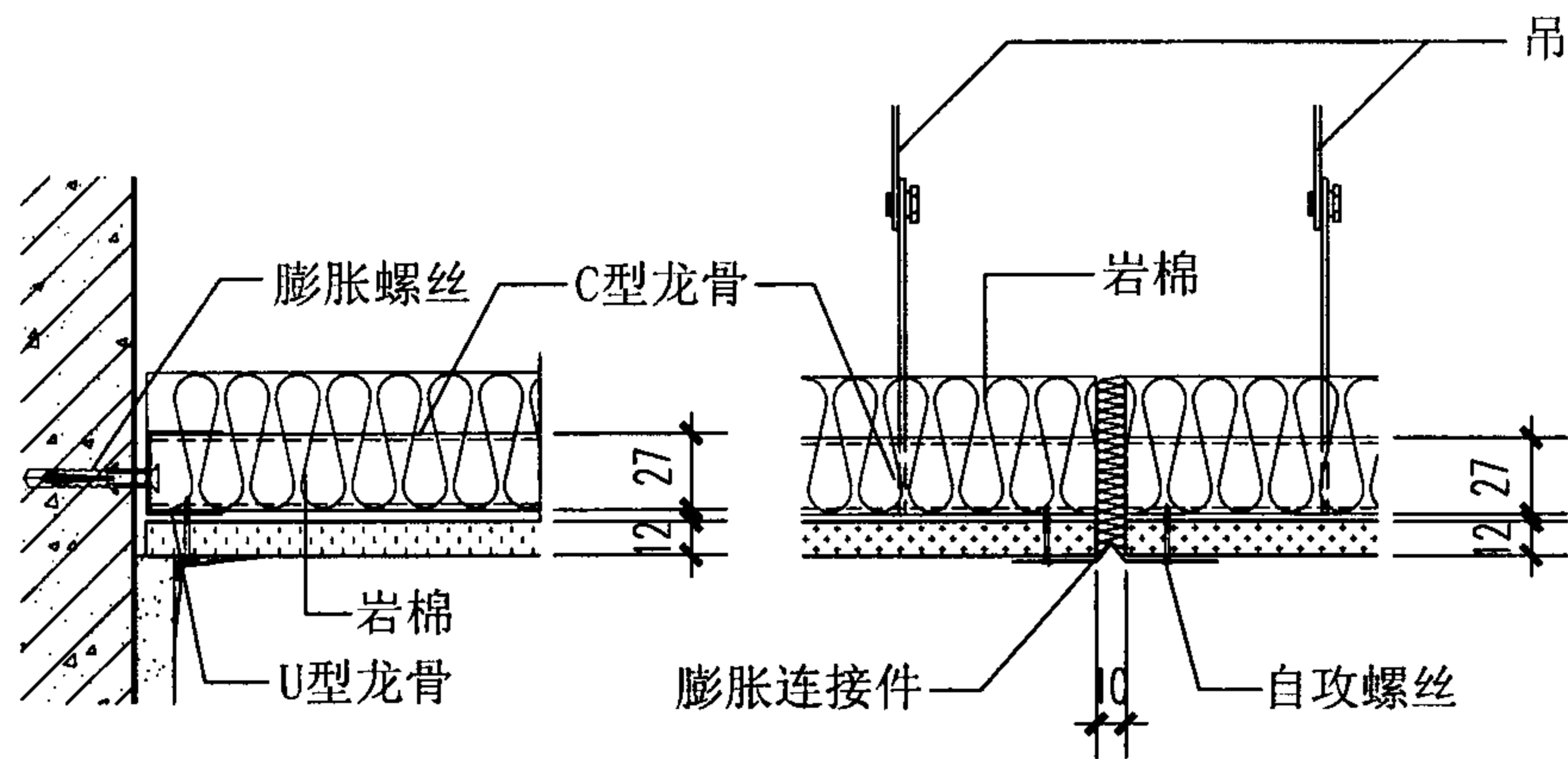
1



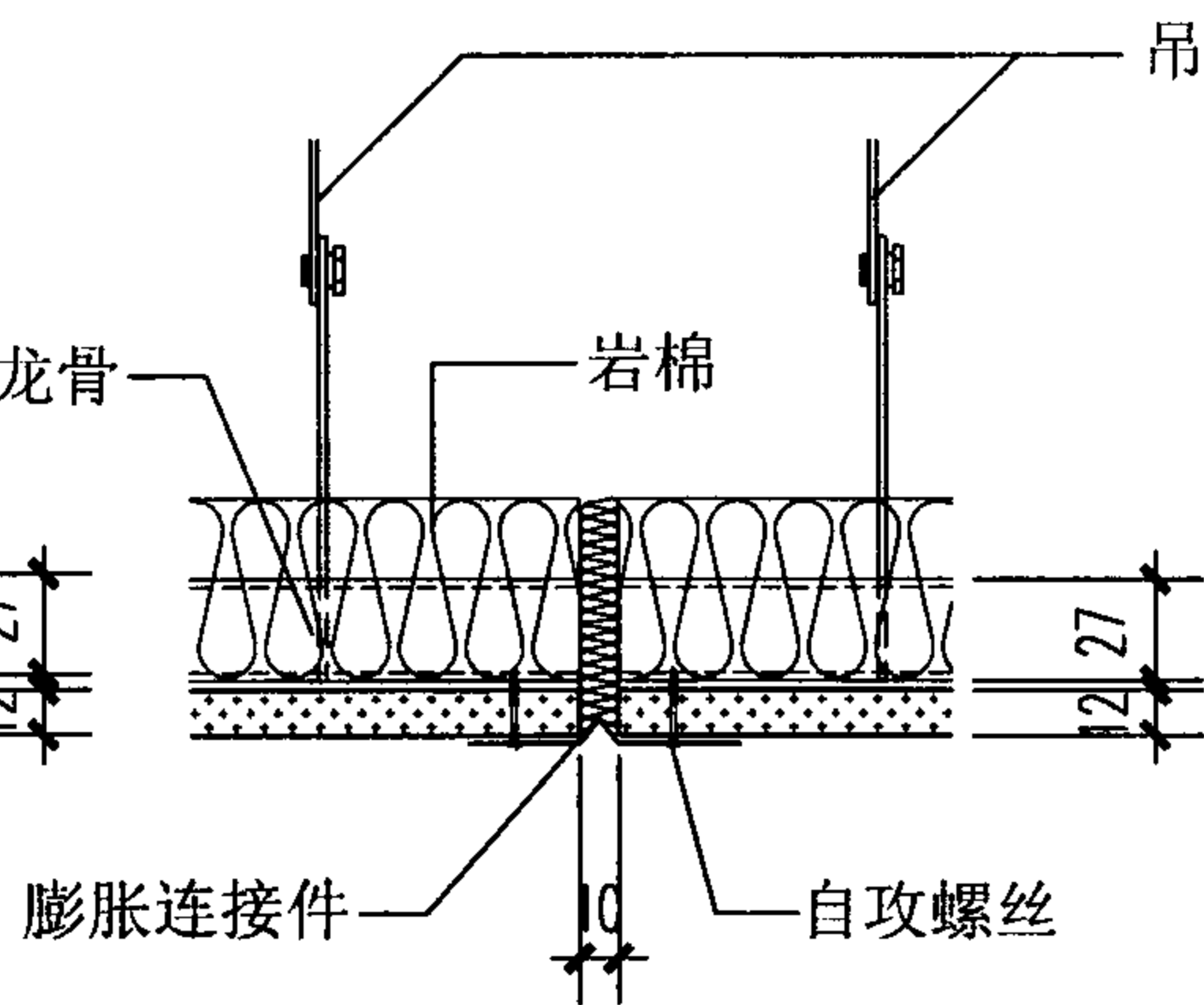
2



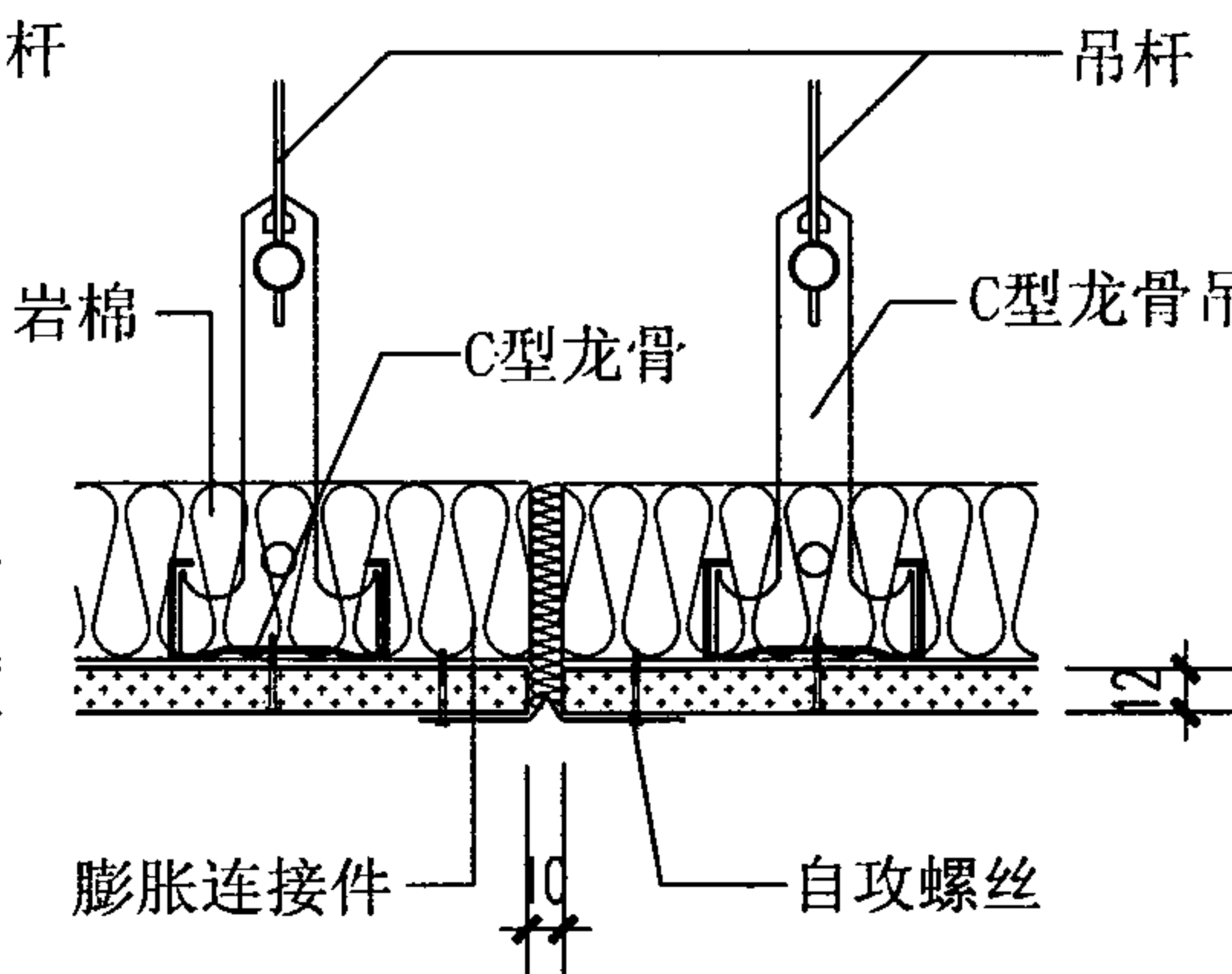
3



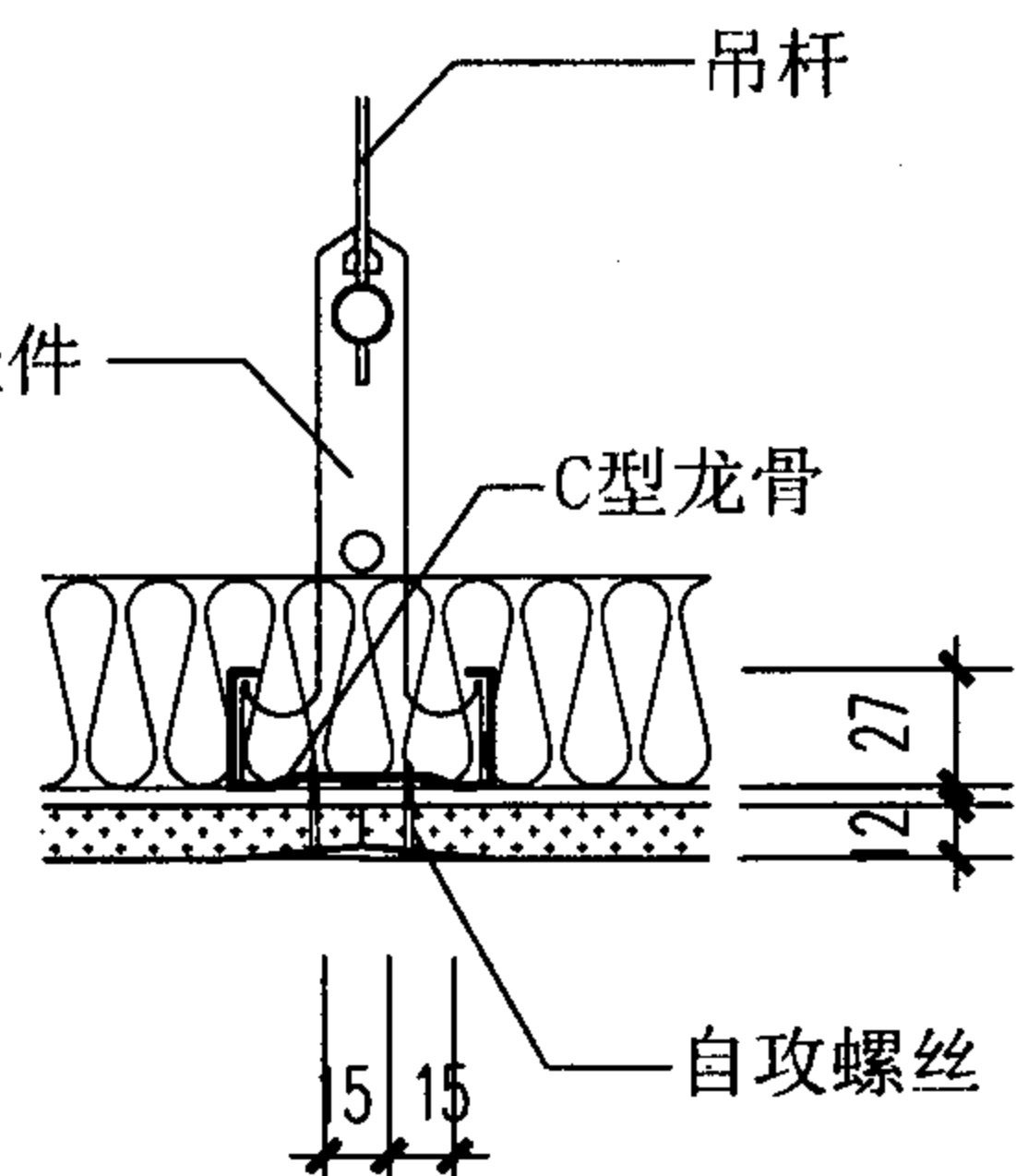
4



5



6



7

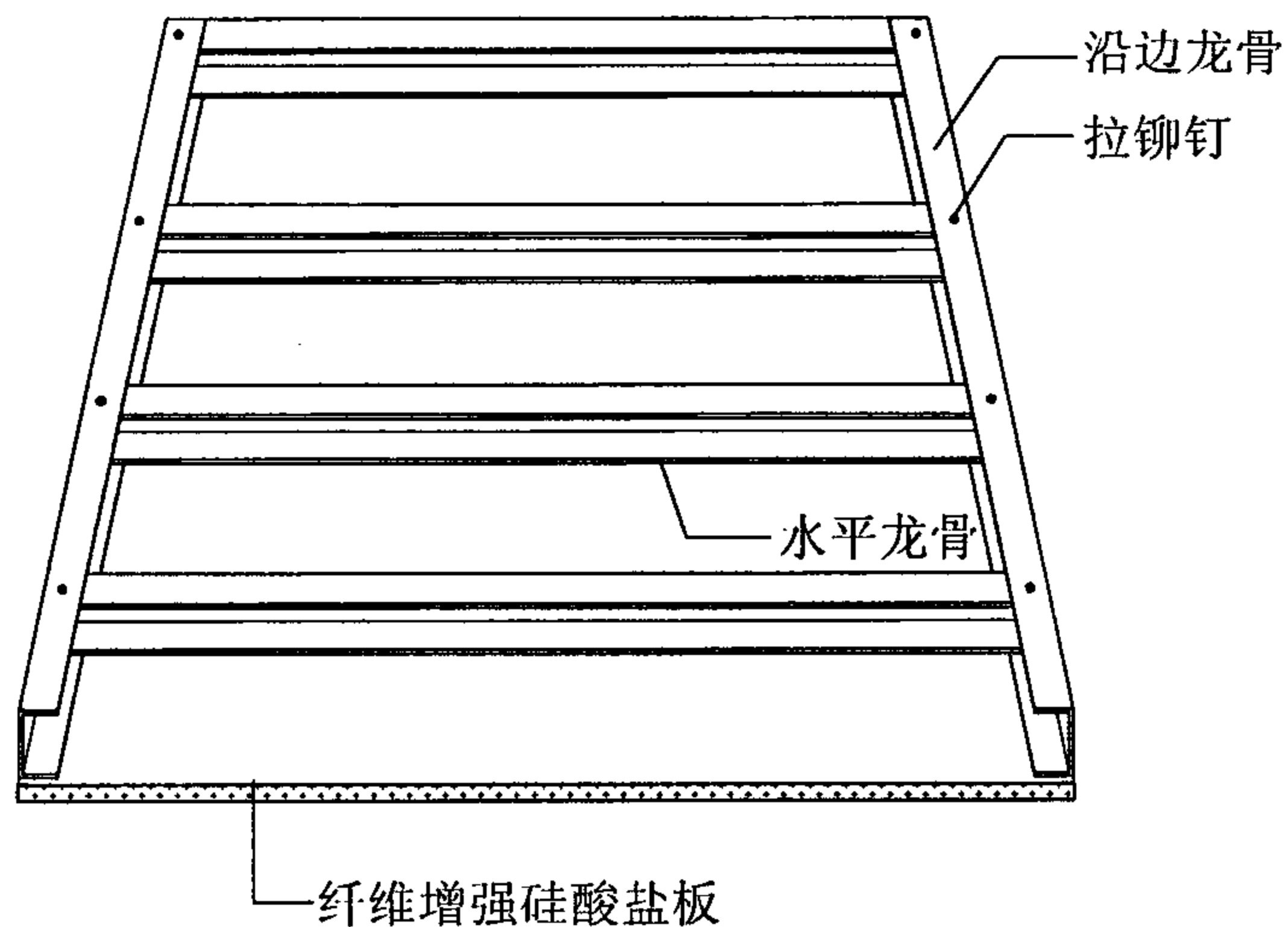
注:伸缩缝中距 $\leq 10\text{m}$ 。

### 防火吊顶 (单层龙骨) 构造

图集号 07J905-1

审核 蔡昭昀 林莉 设计 李晓媛

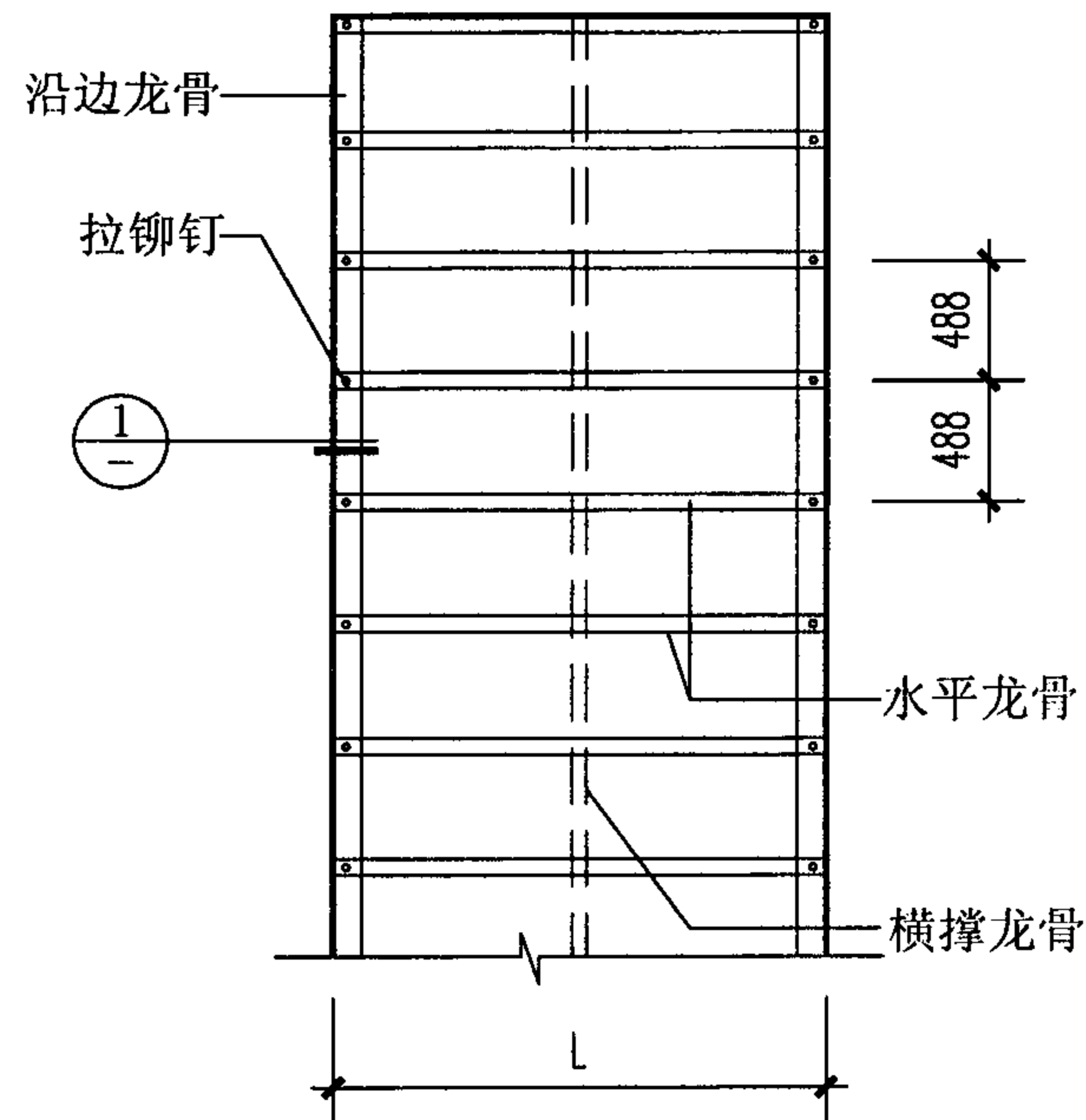
页 78



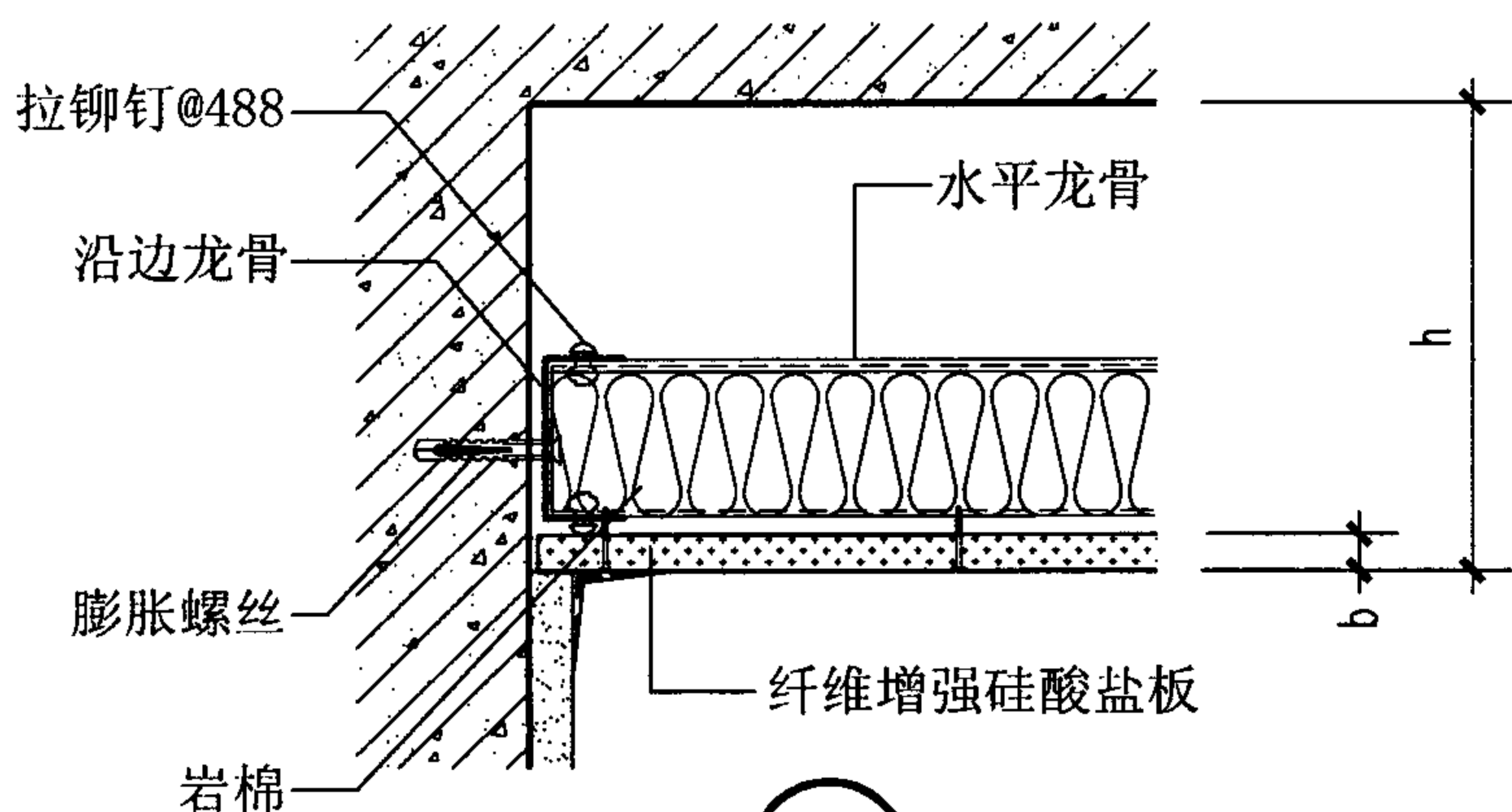
防火吊顶（自撑式）构造图

龙骨跨度限制

水平龙骨型号	最大跨度L (mm)
UC50	2150
UC75	2950
UC100	3500



防火吊顶（自撑式）平面布置图

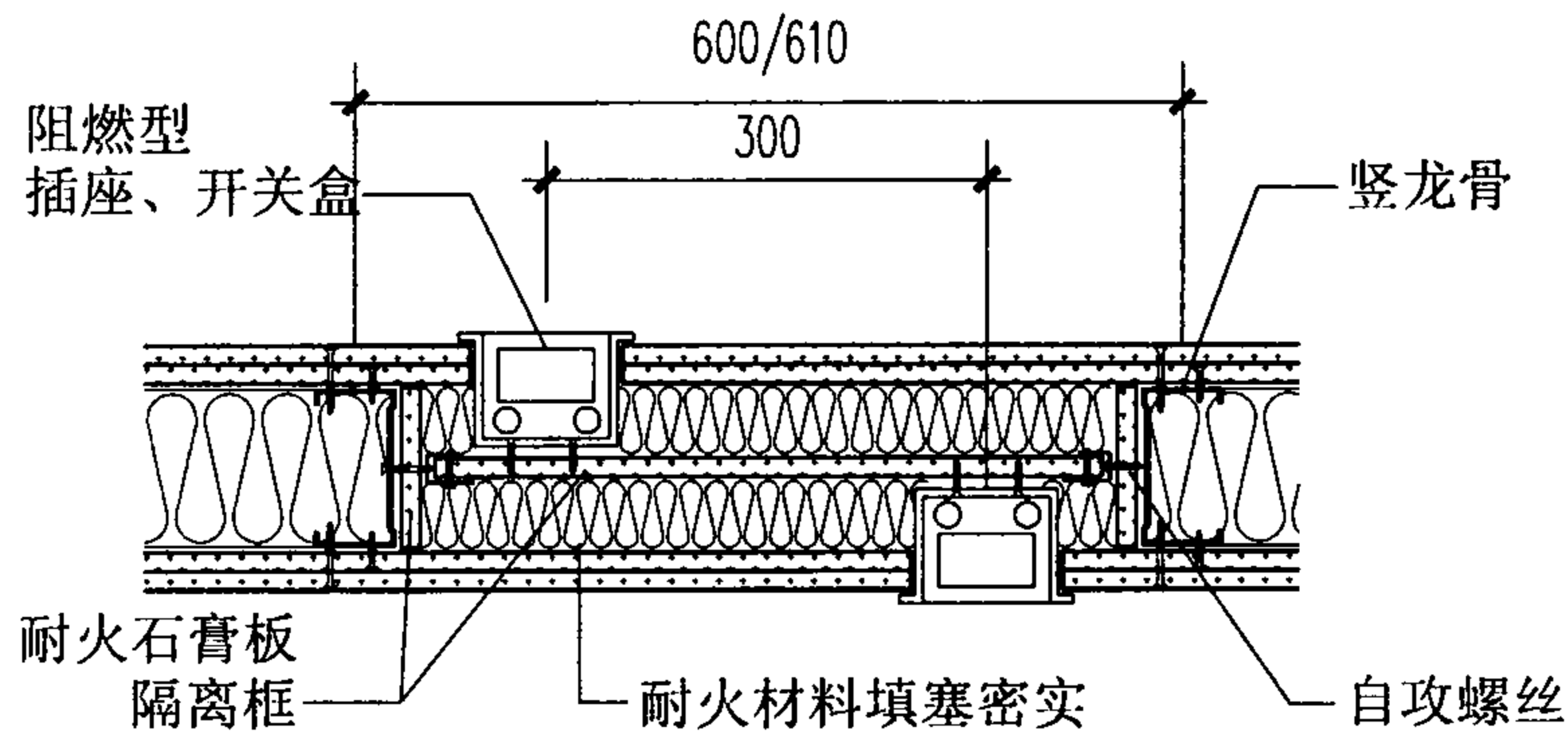


1

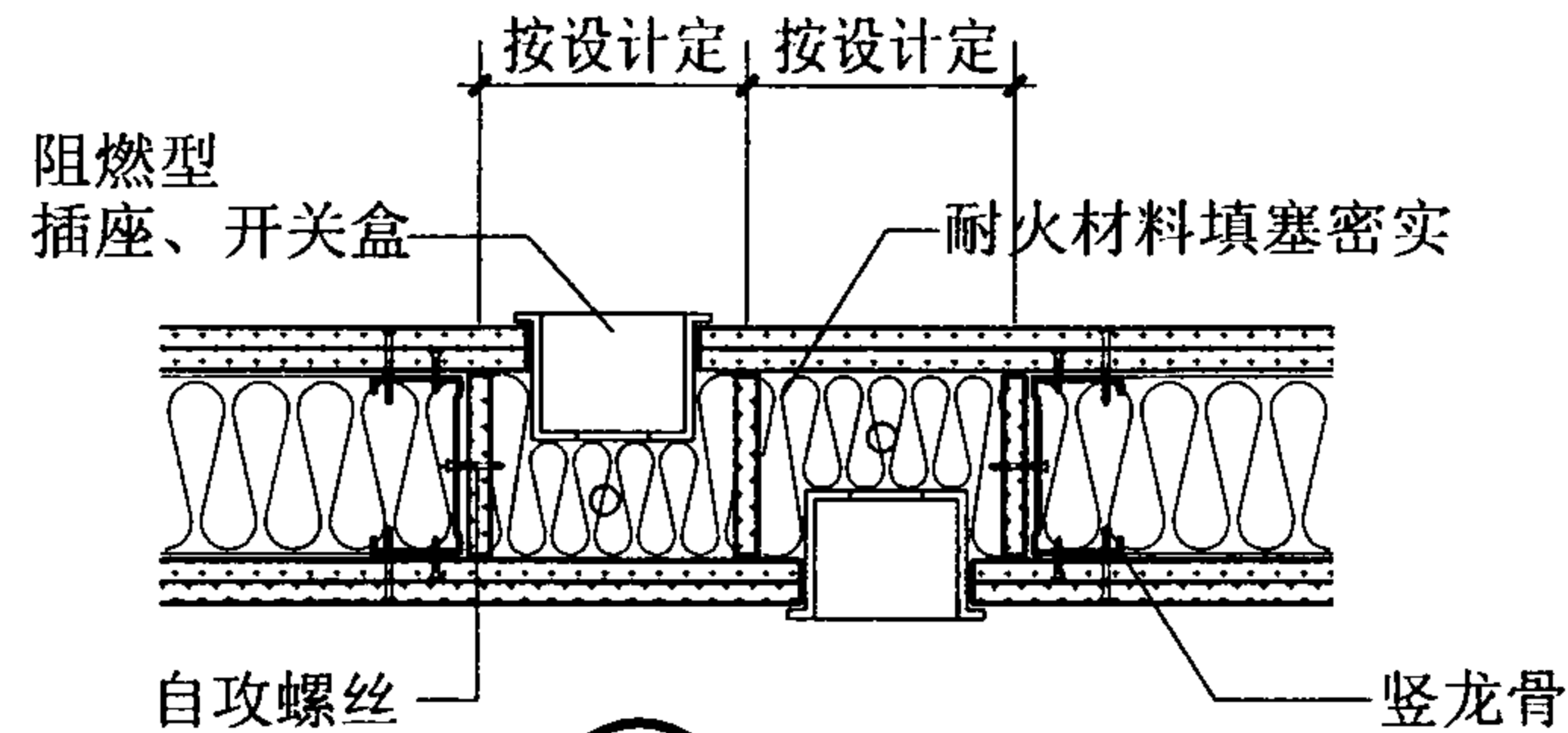
注：

1. 该吊顶系统适用于窄小房间或走廊吊顶, 无需吊挂件, 吊顶空间安全畅通。
2. 吊顶离顶棚距离 $h$ 最小为60mm。
3. 当水平龙骨跨度超出限值, 需在水平龙骨中间增加吊杆。
4. 水平龙骨跨度 $L > 2440\text{mm}$ 时, 为避免其扭折, 需在适当位置增设横撑龙骨。
5. 本构造根据金特建材实业有限公司提供的技术资料编制。

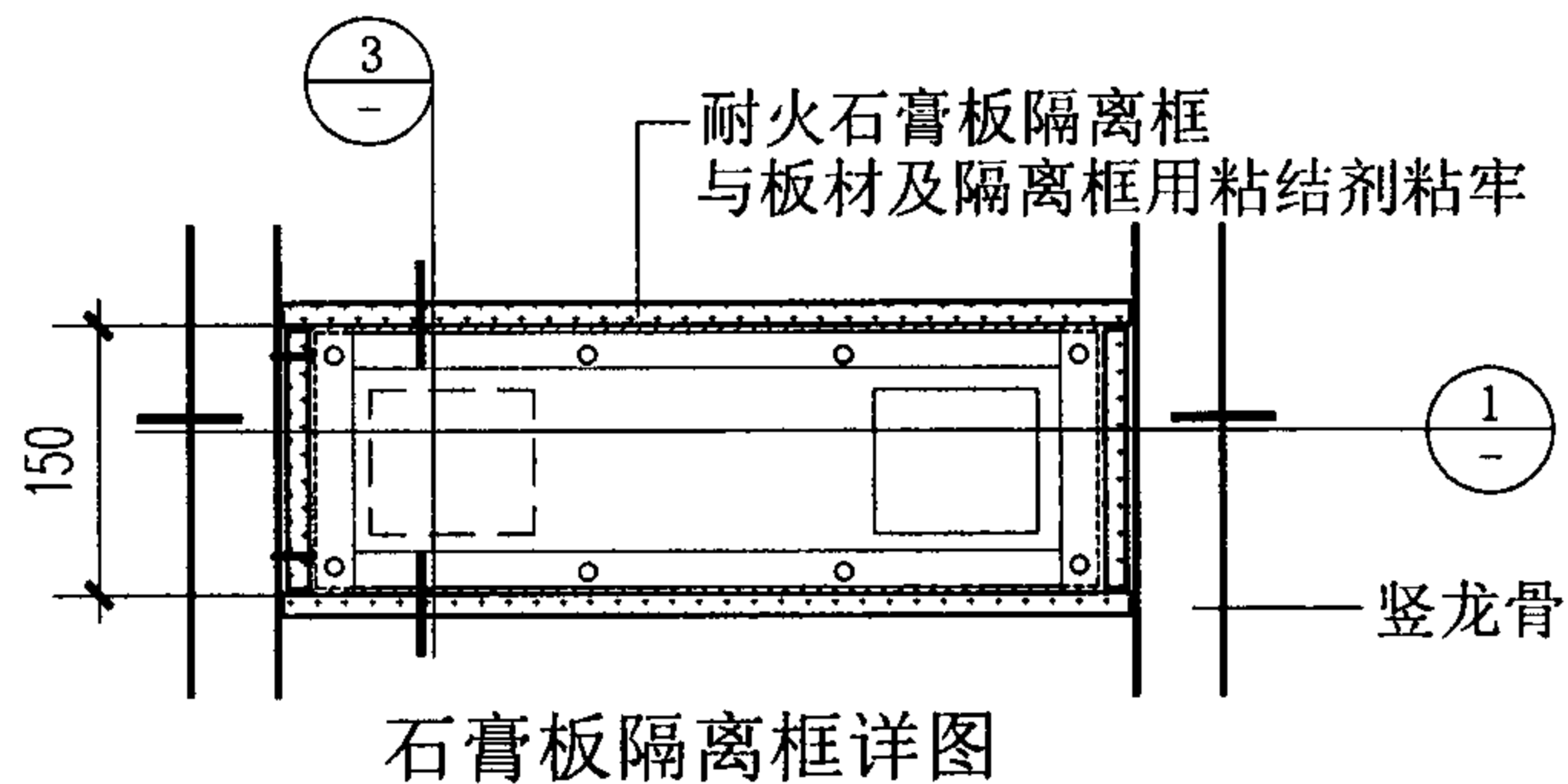
防火吊顶（自撑式）构造						图集号	07J905-1
审核	蔡昭昀	李俊	校对	林 莉	设计	李晓媛	李俊
						页	79



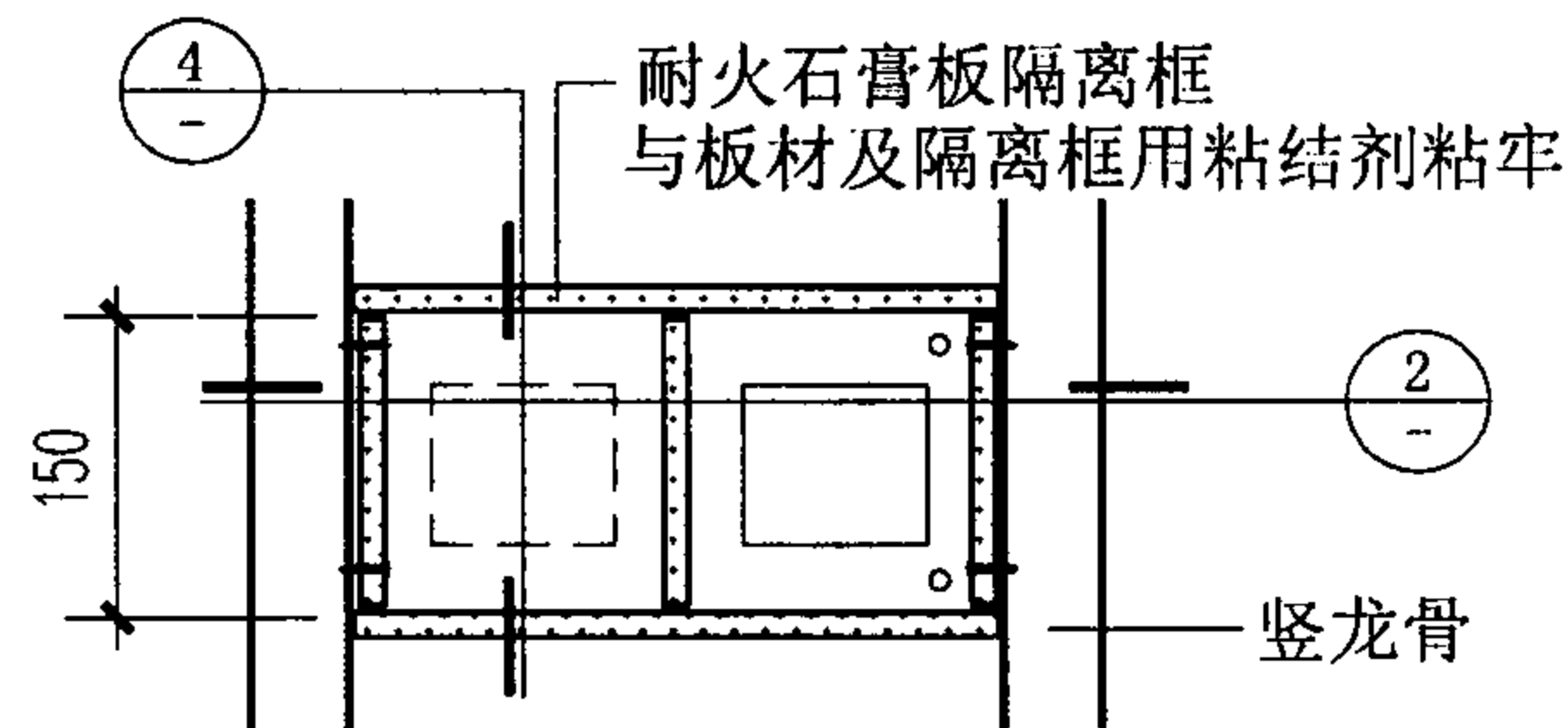
① 插座、开关盒 ( 防火墙 )



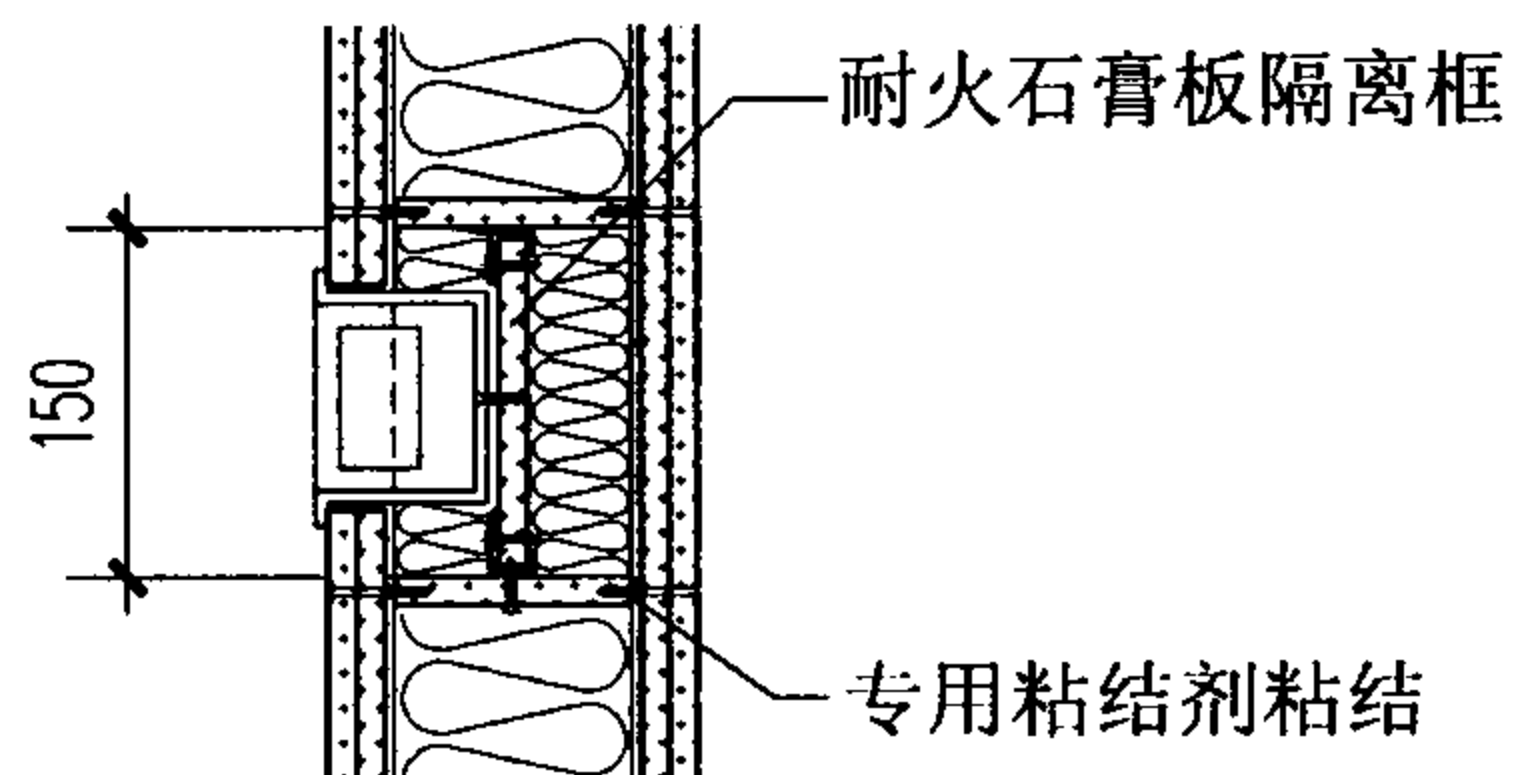
② 插座、开关盒



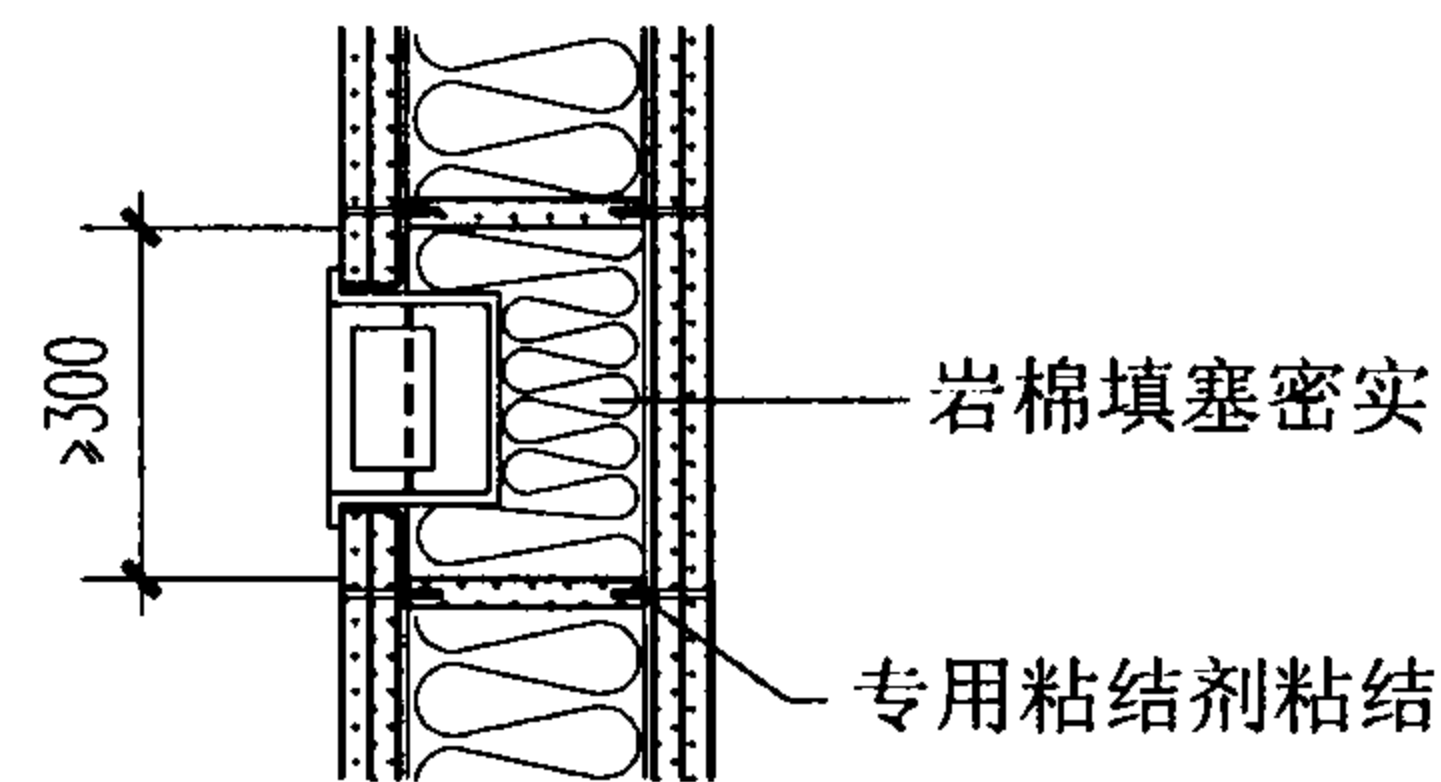
石膏板隔离框详图



石膏板隔离框详图



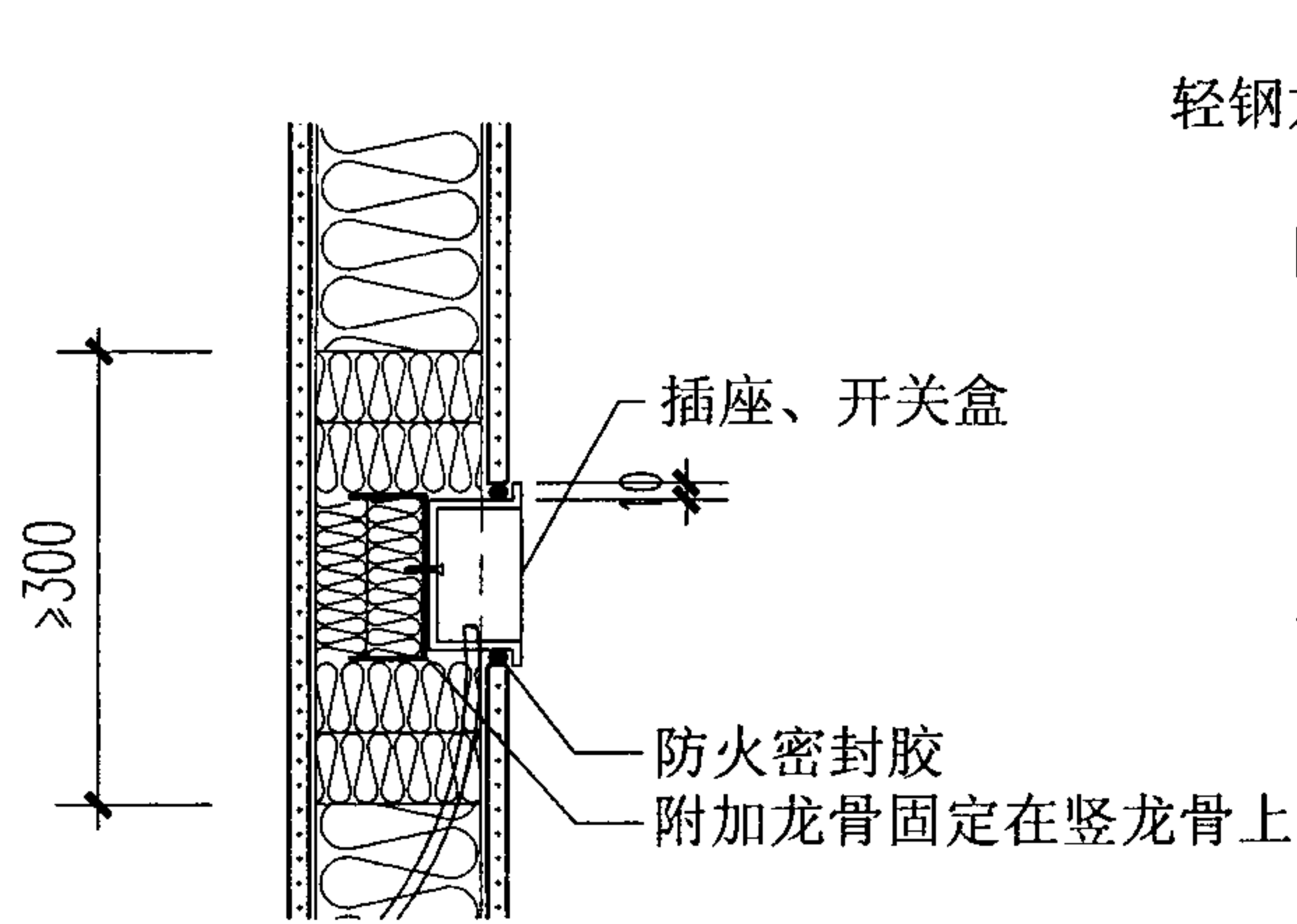
③



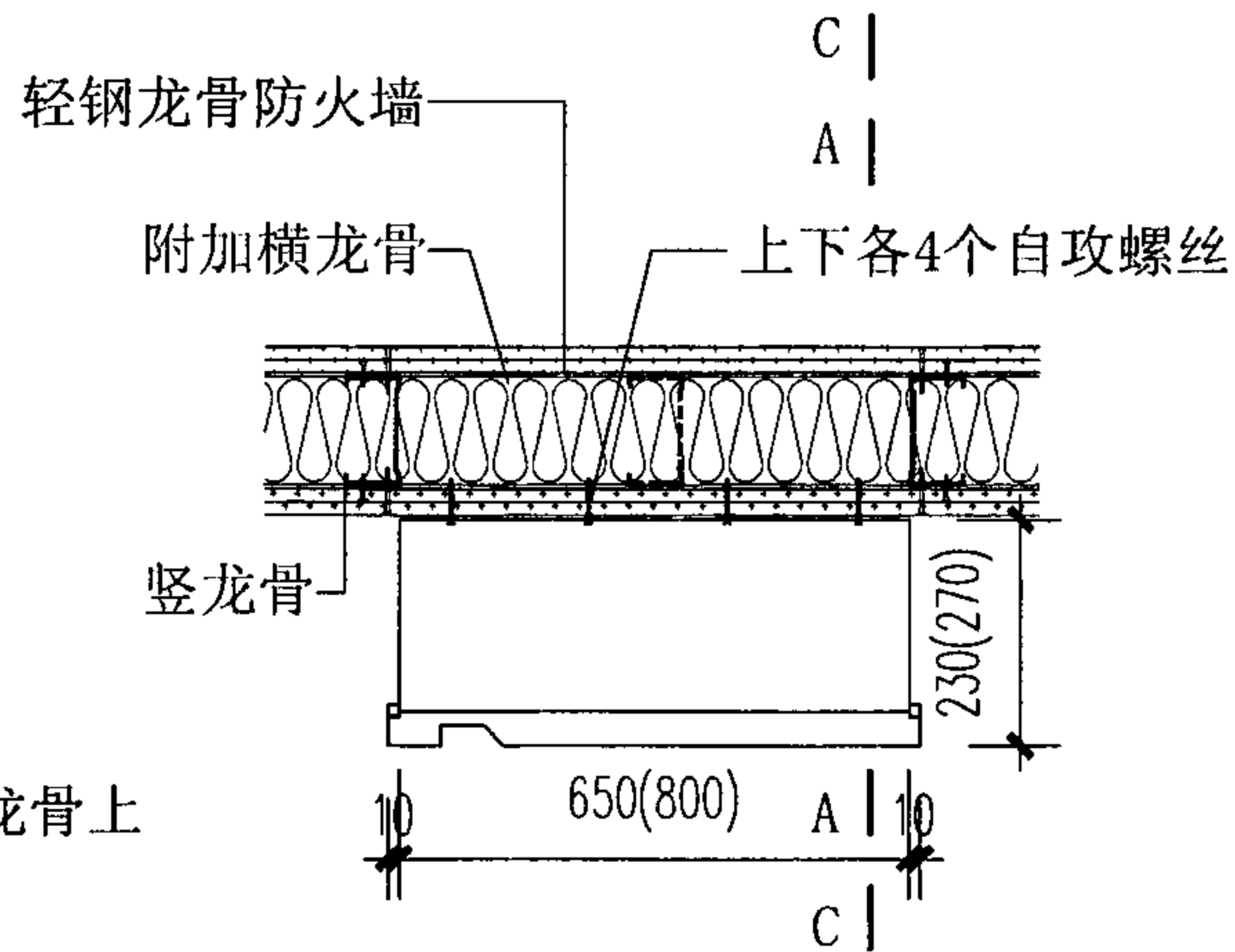
④

注：本页构造根据可耐福石膏板(中国)有限公司提供的技术资料编制。

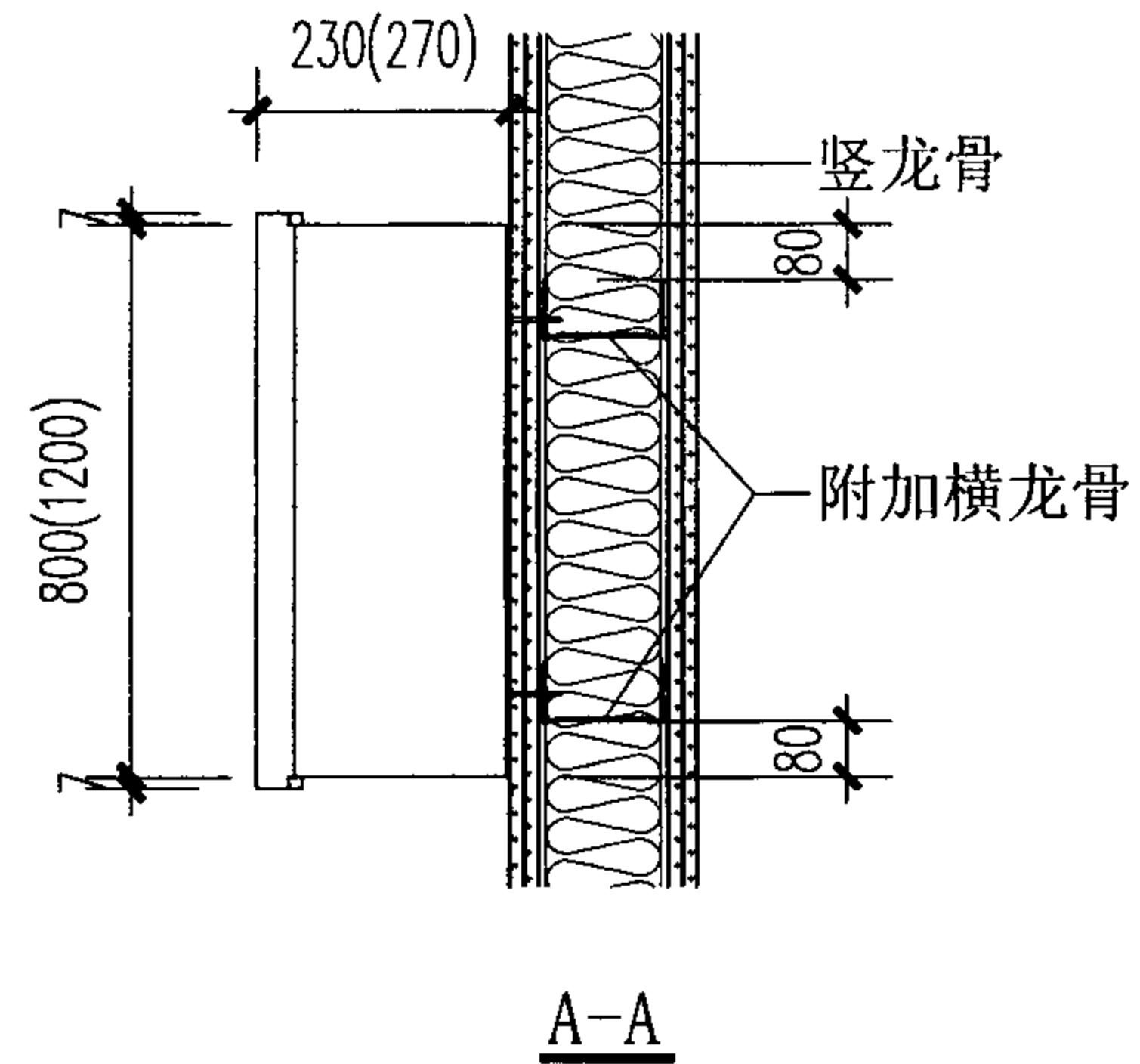
插座、开关盒						图集号	07J905-1
审核	蔡昭昫	李俊	校对	林 莉	设计	李晓媛	李 俊
						页	80



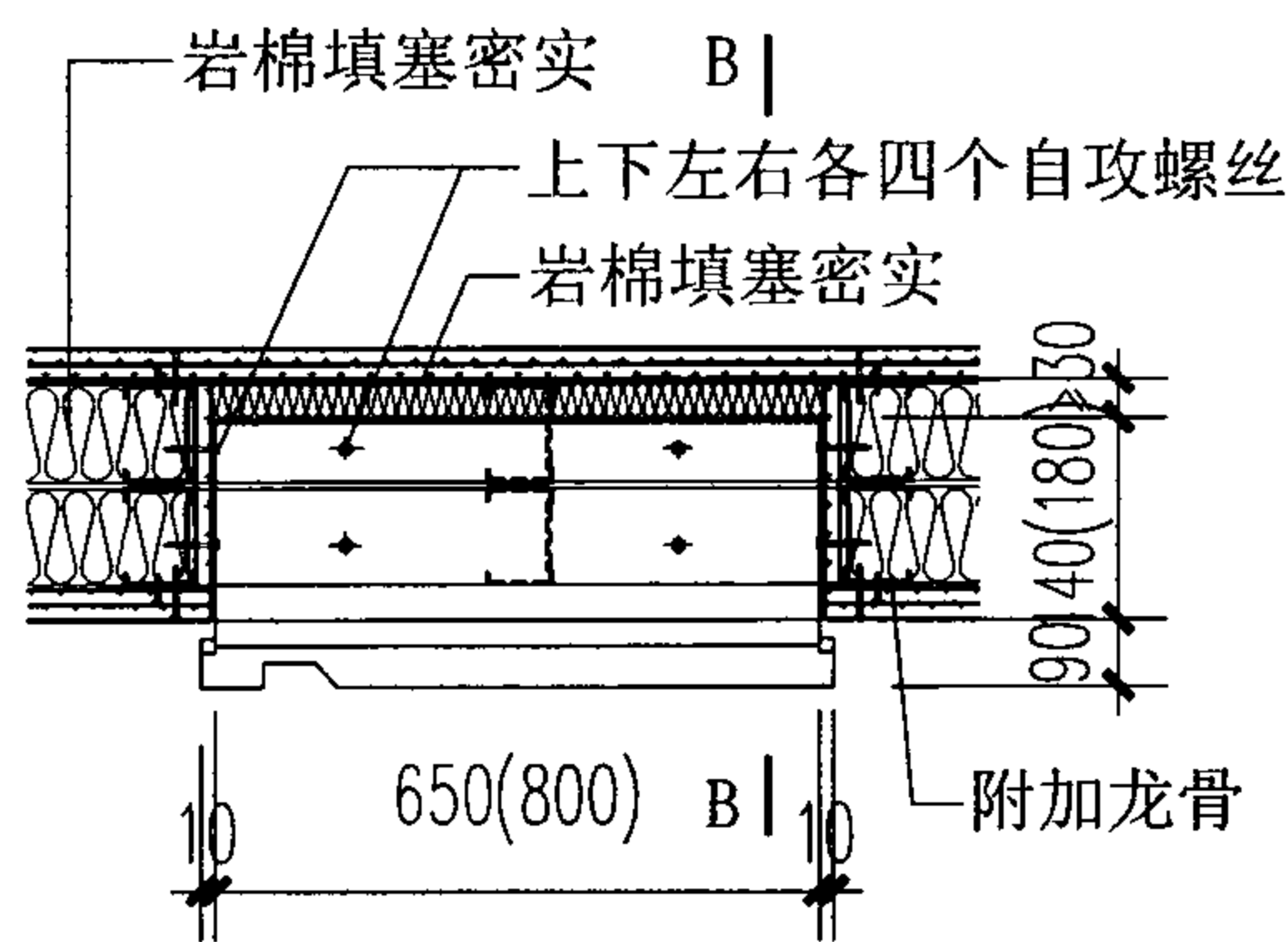
5



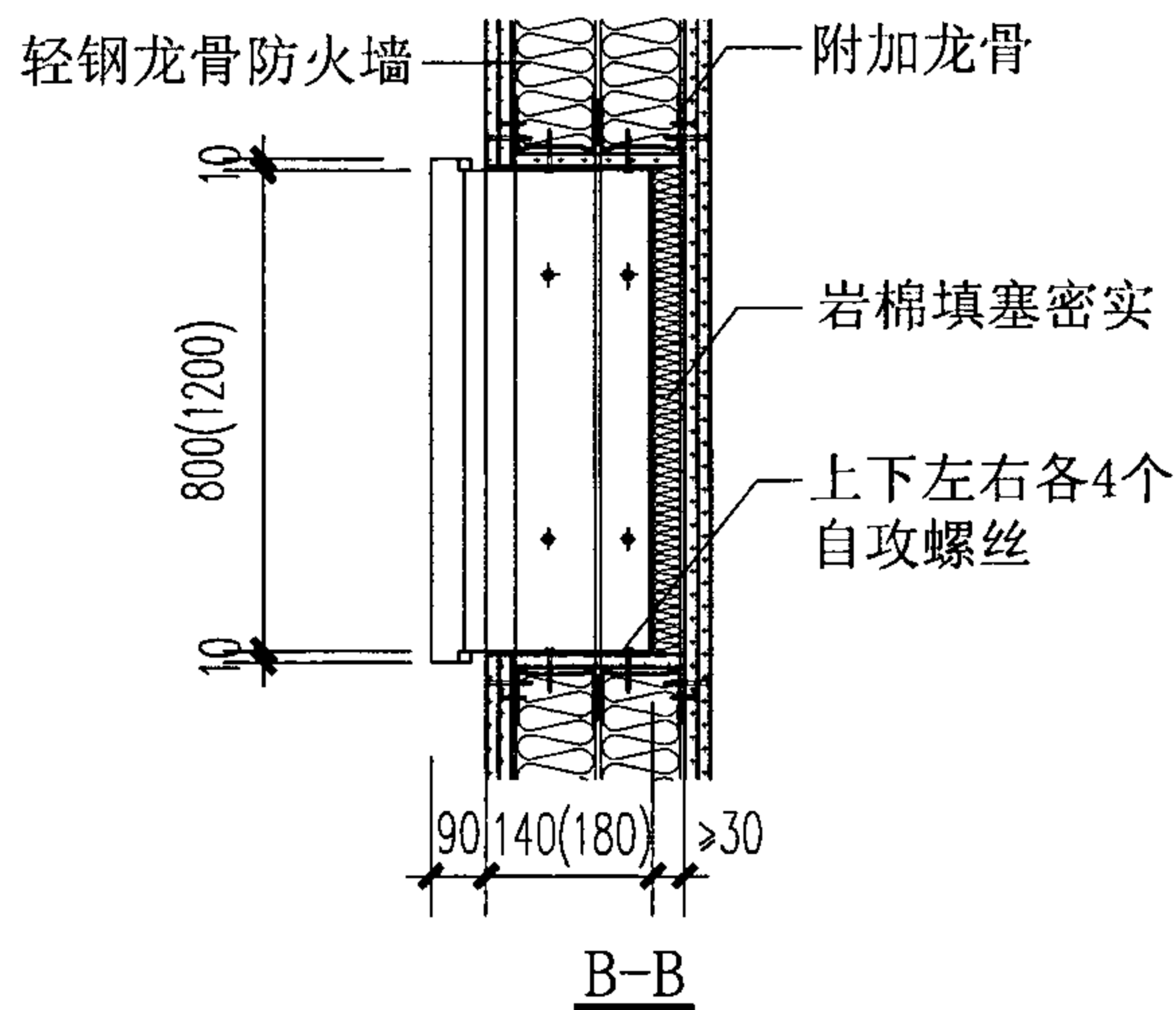
6 明装消火栓



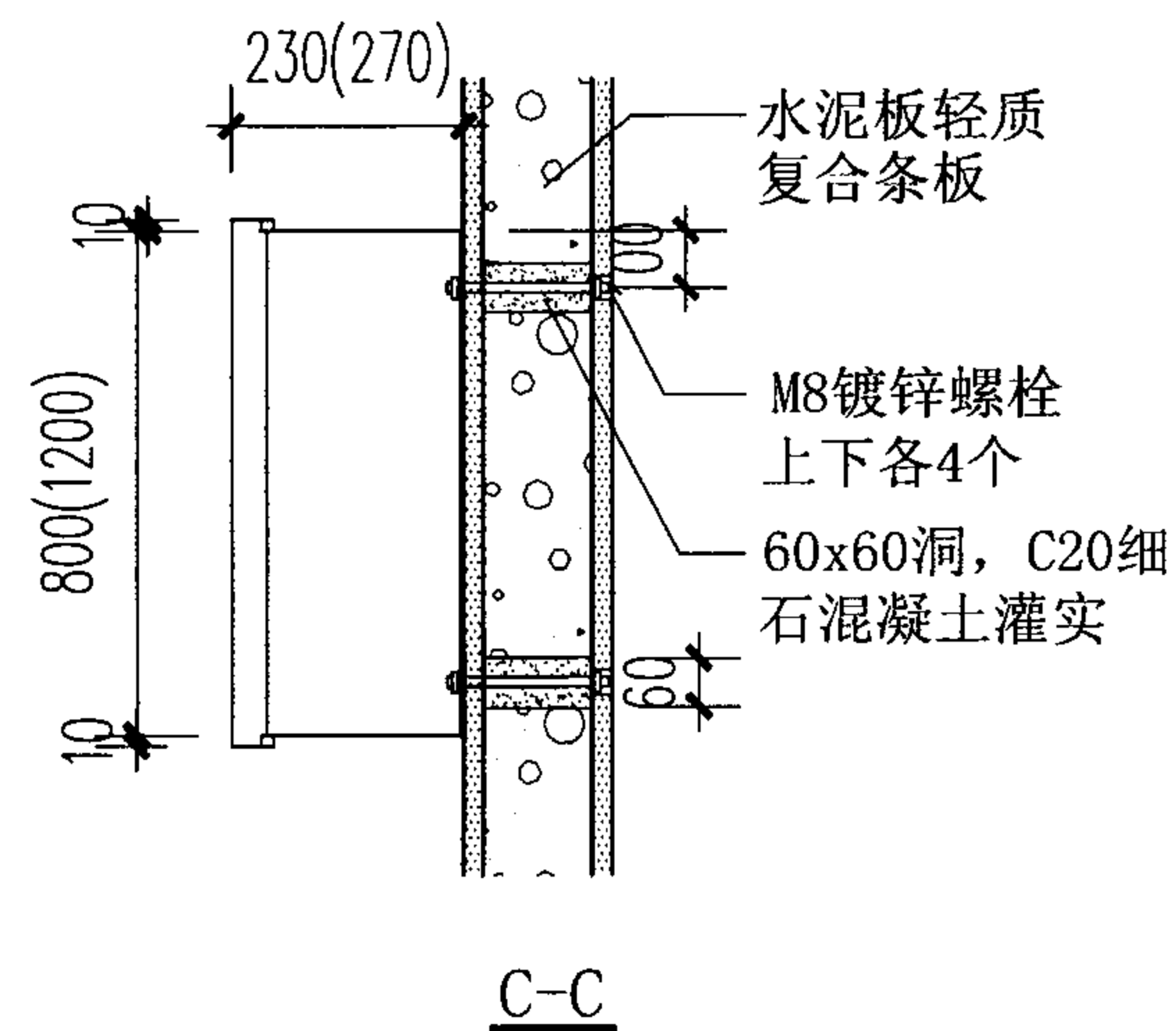
A-A



7 半暗装消火栓



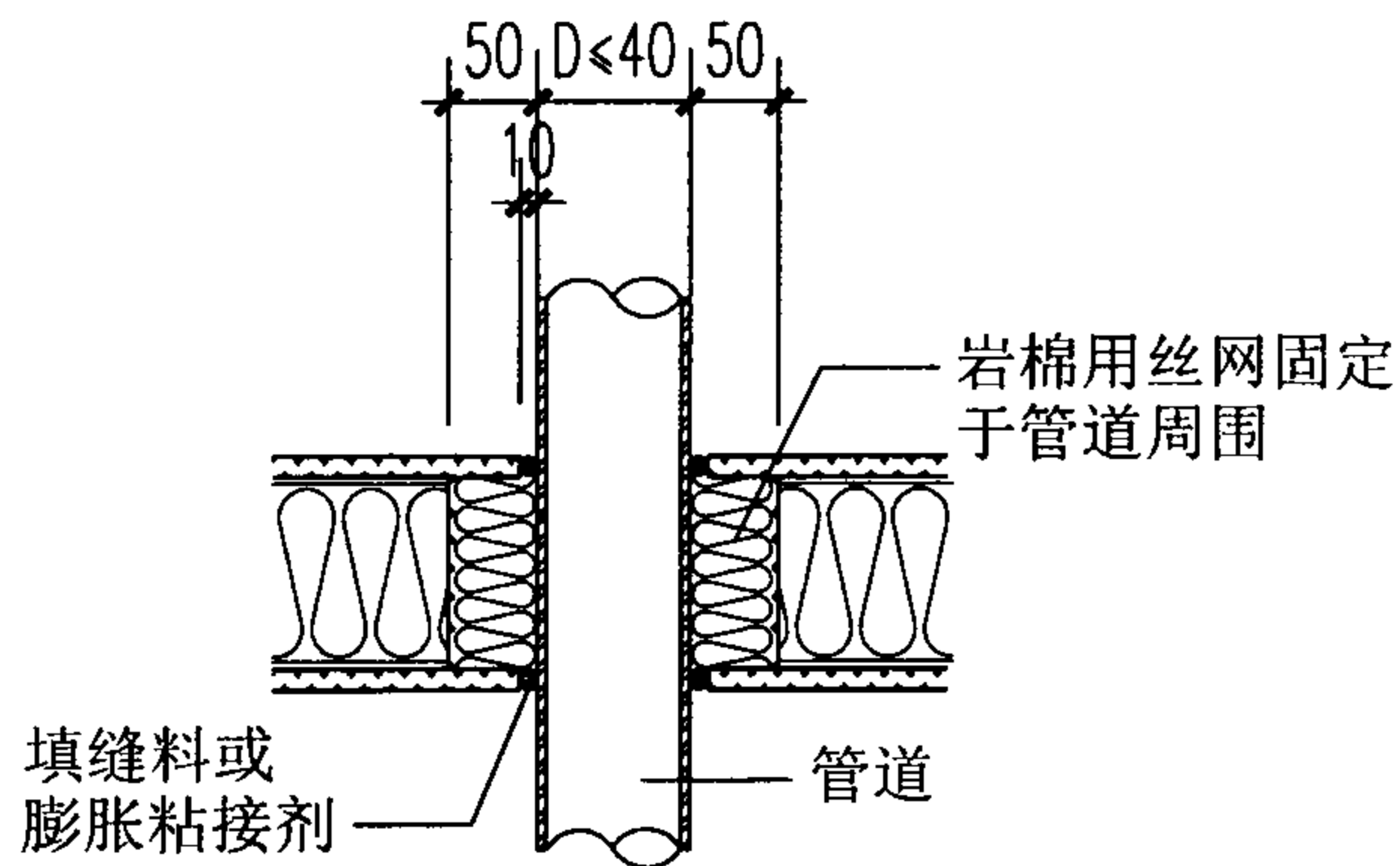
B-B



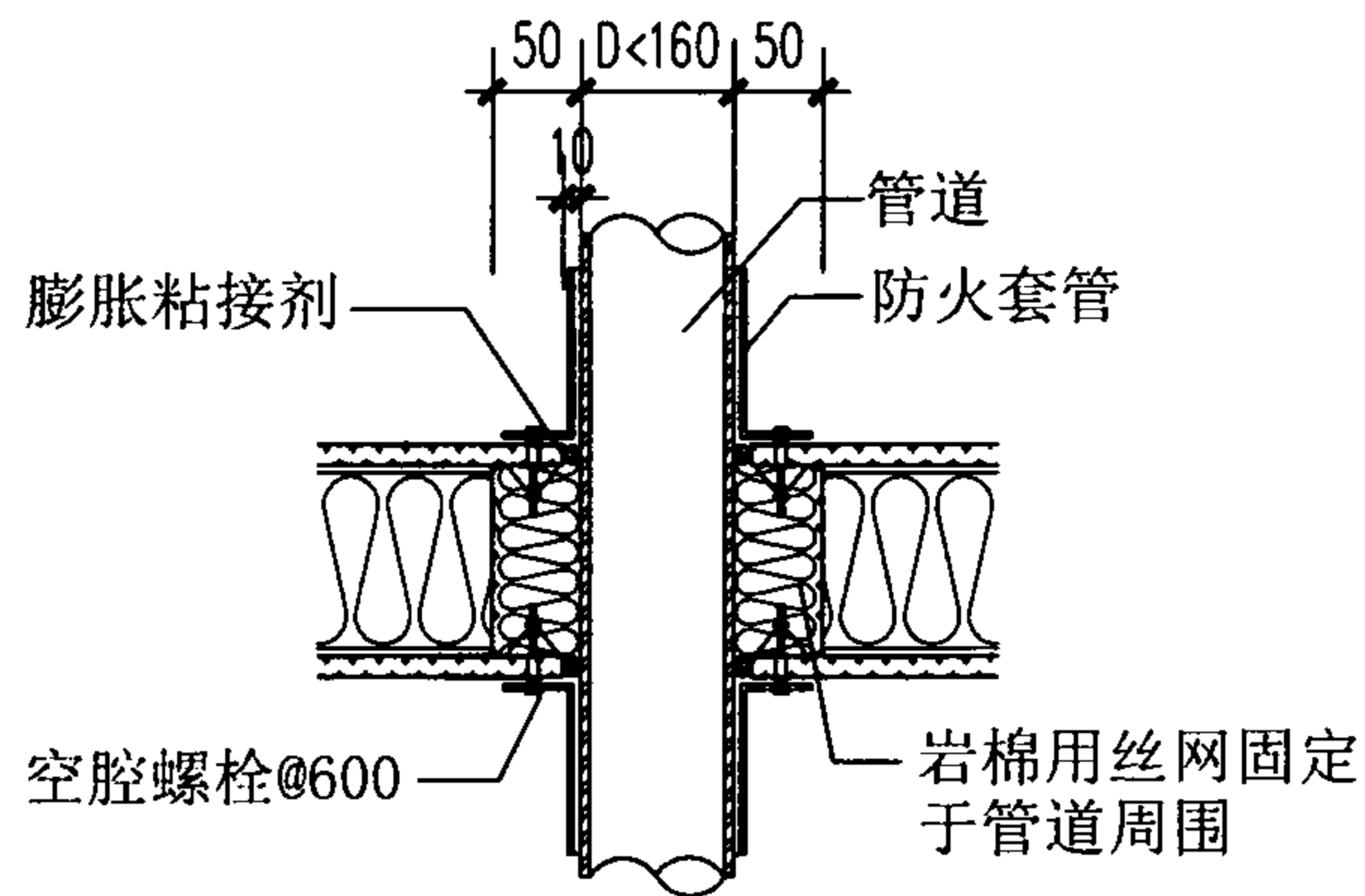
C-C

注: 1. 轻钢龙骨防火墙及轻质复合墙板上消火栓的安装宜采用明装固定。  
2. 本页构造根据可耐福石膏板(中国)有限公司提供的技术资料编制。

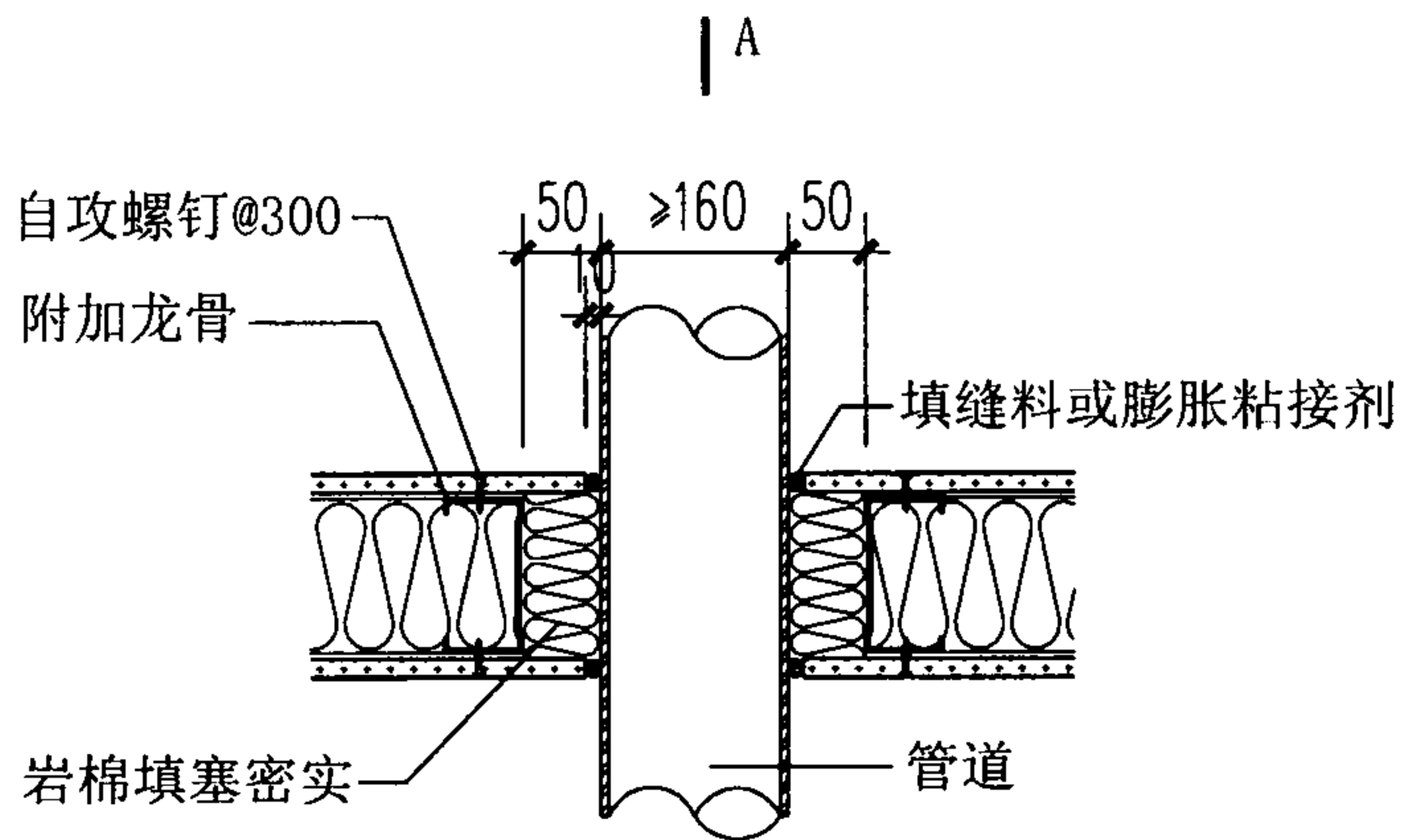
插座、开关盒、消火栓							图集号	07J905-1	
审核	蔡昭昀	李俊	校对	林 莉	设计	李晓媛	李 媛	页	81



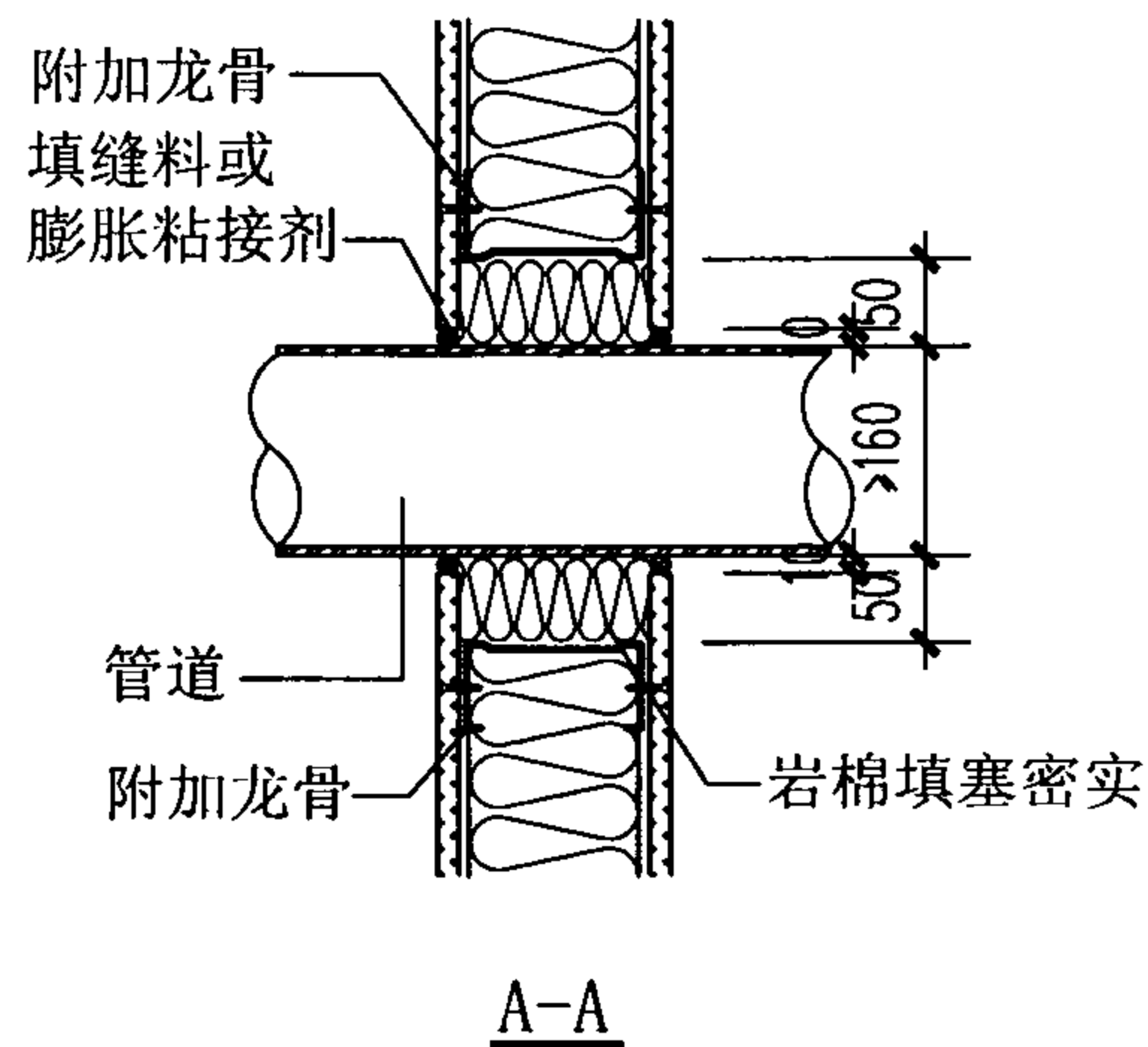
8 管道穿墙洞口 (D ≤ 40)



9 管道穿墙洞口 (D ≤ 160)

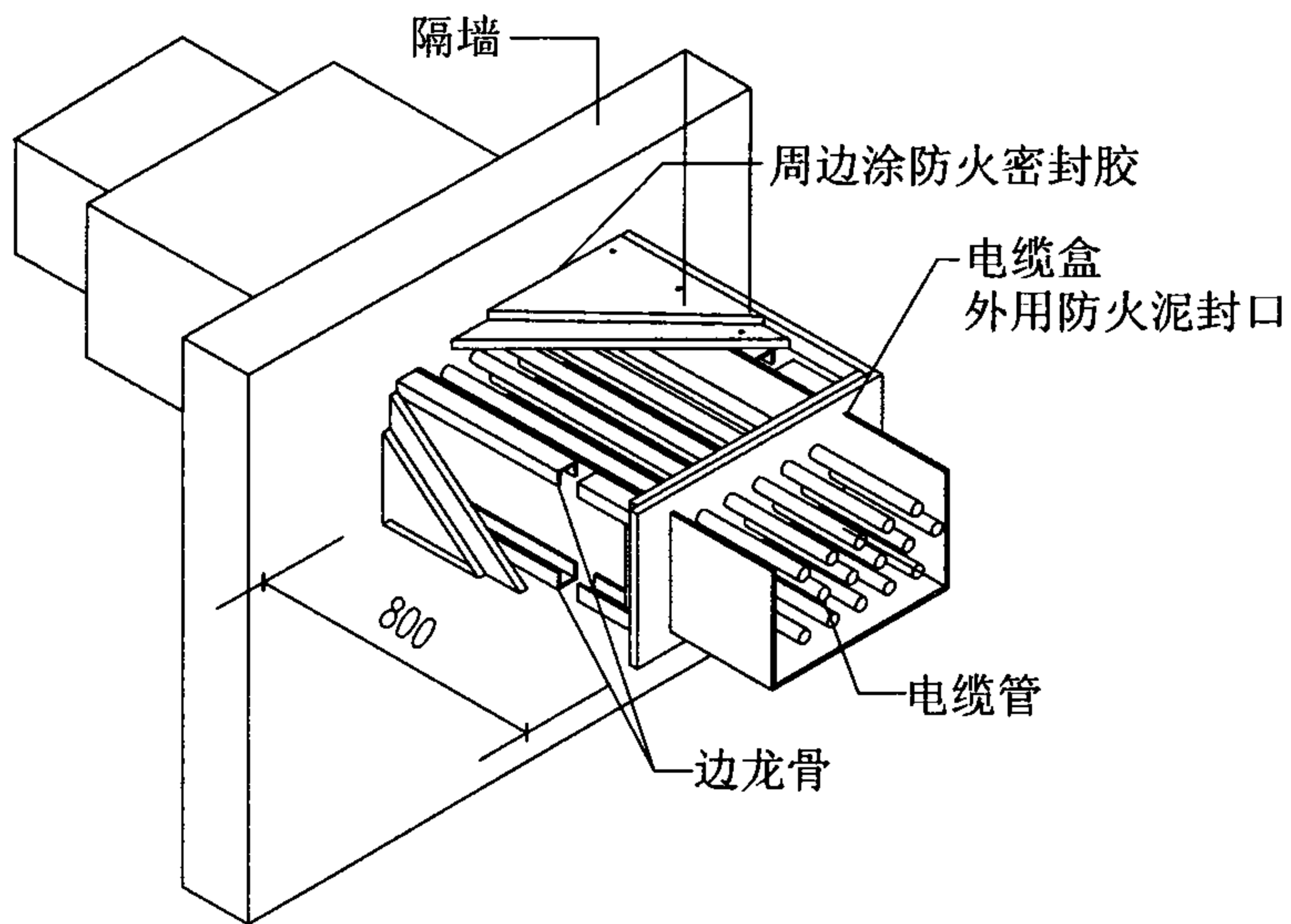


10 管道穿墙洞口 (D ≥ 160)

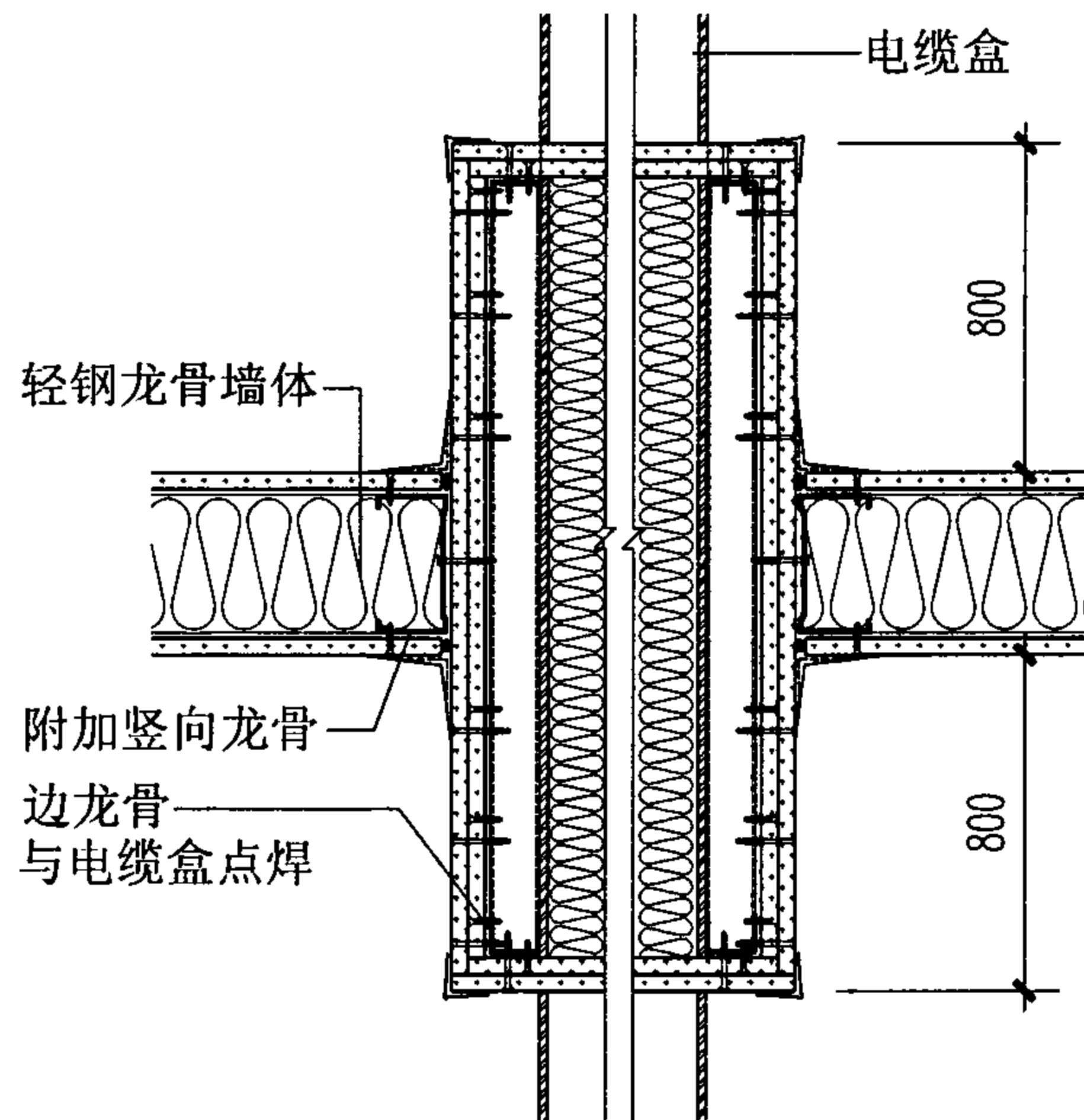


注：本页构造根据可耐福石膏板(中国)有限公司提供的技术资料编制。

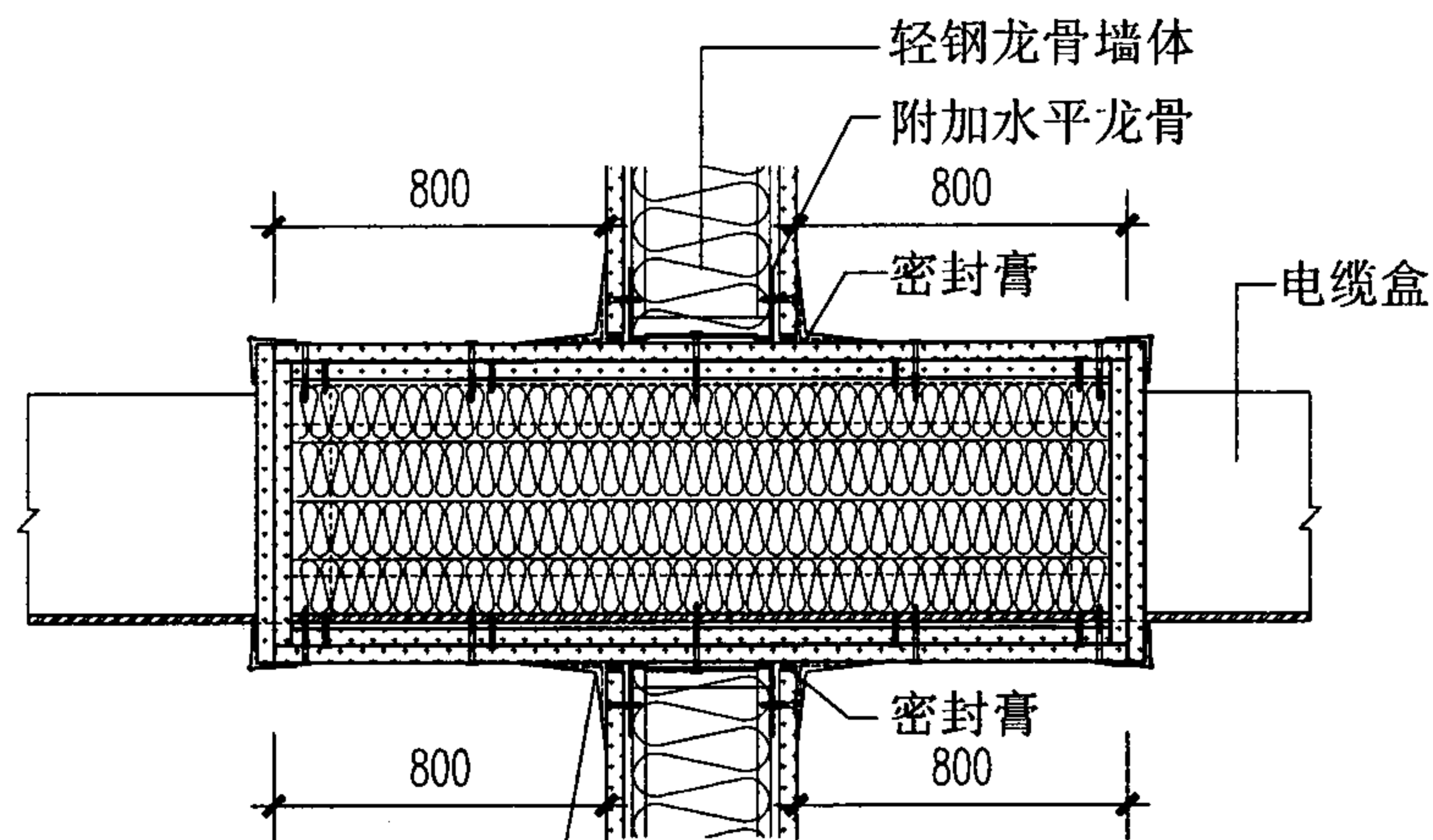
管道穿墙						图集号	07J905-1
审核	蔡昭昀	李俊	校对	林莉	设计	李晓媛	李俊
						页	82



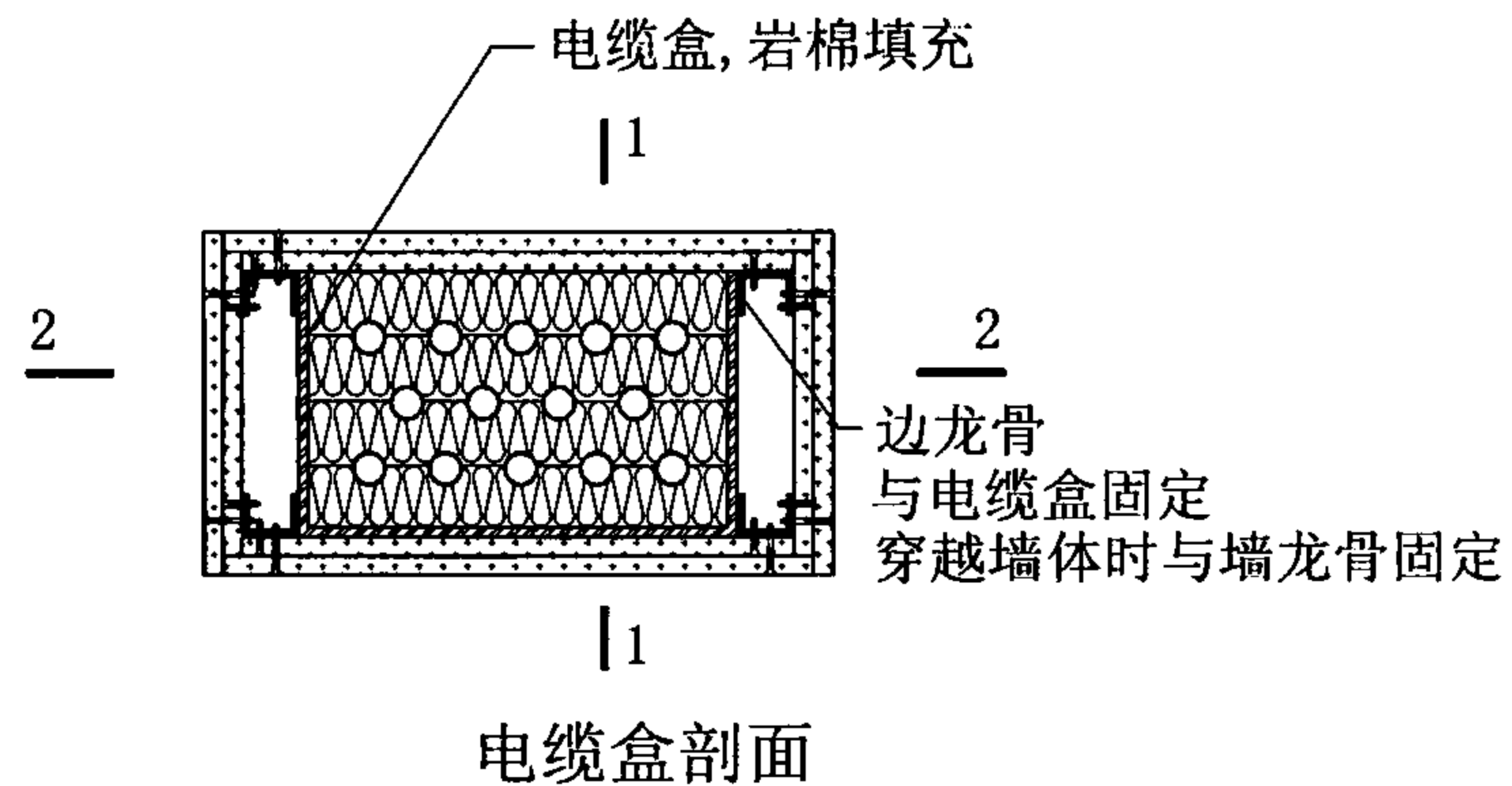
电缆穿墙构造



2-2

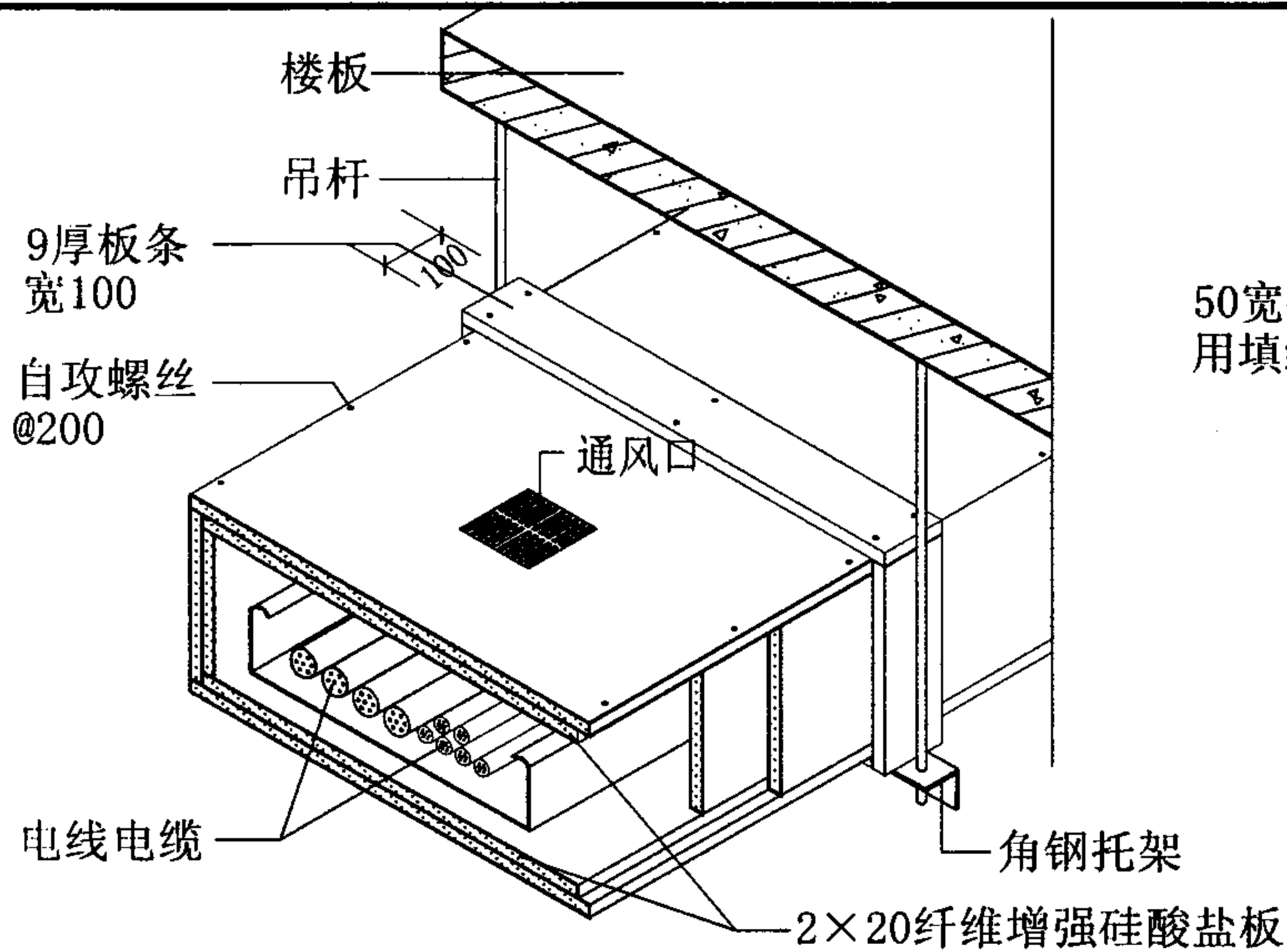


1-1

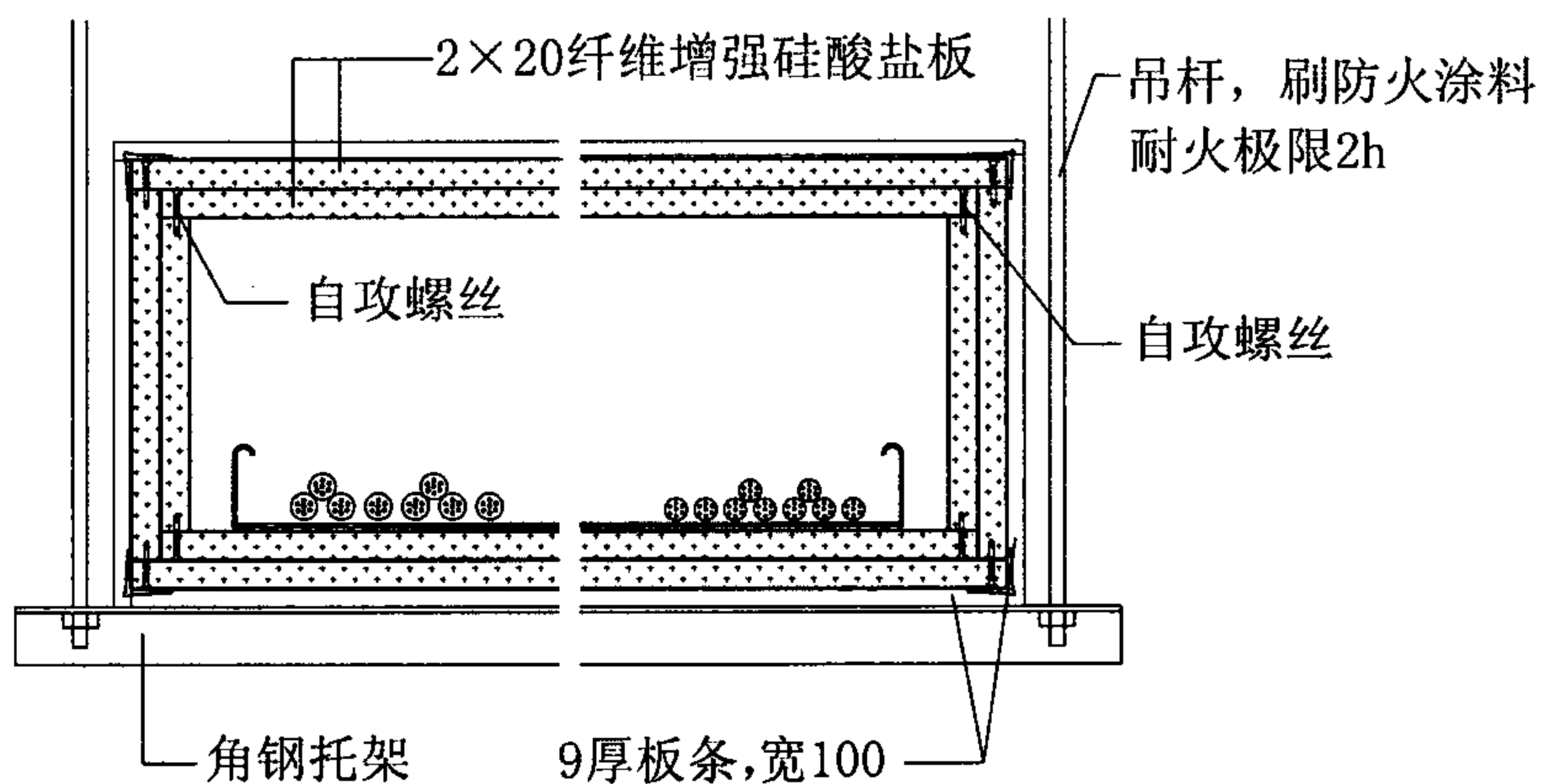


电缆盒剖面

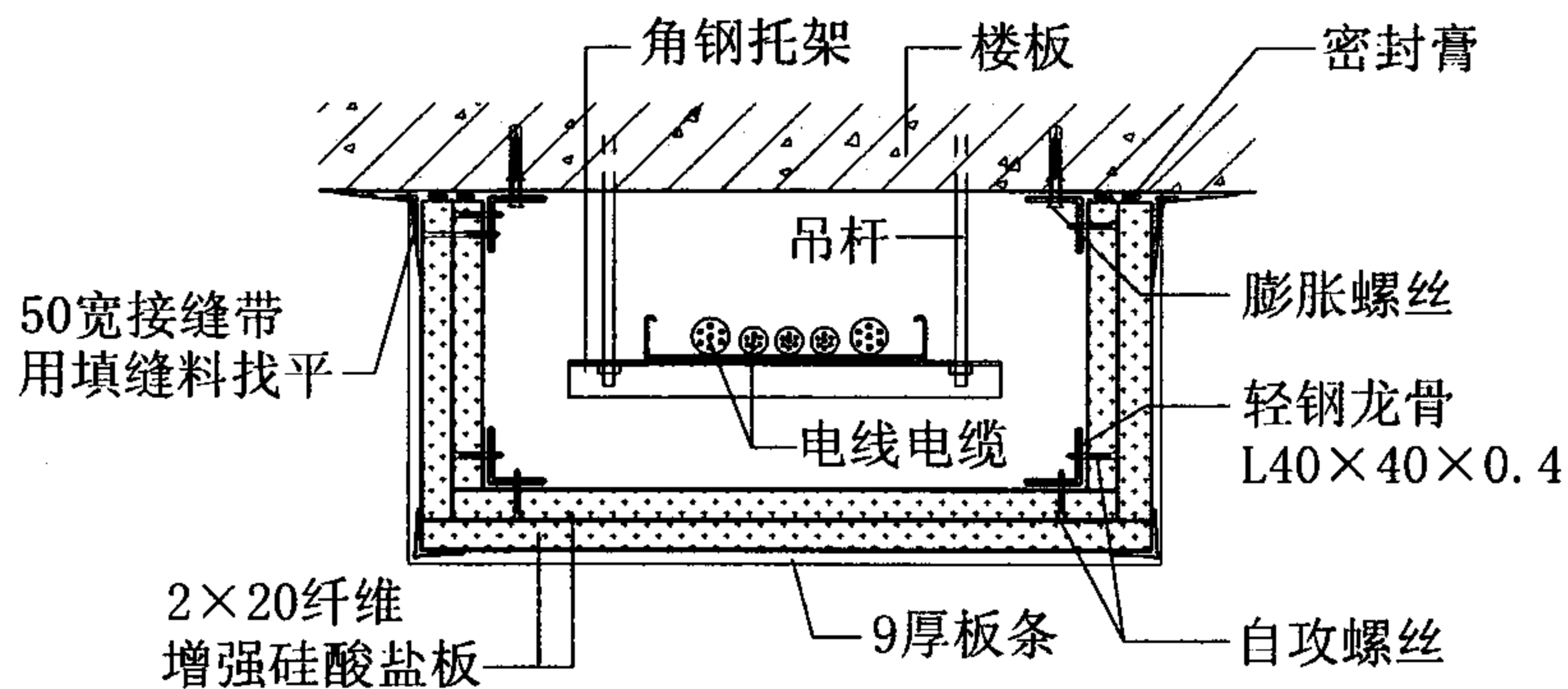
<b>电缆穿墙</b>						图集号	07J905-1
审核	蔡昭昀	李俊	校对	林 莉	设计	李晓媛	李晓媛
						页	83



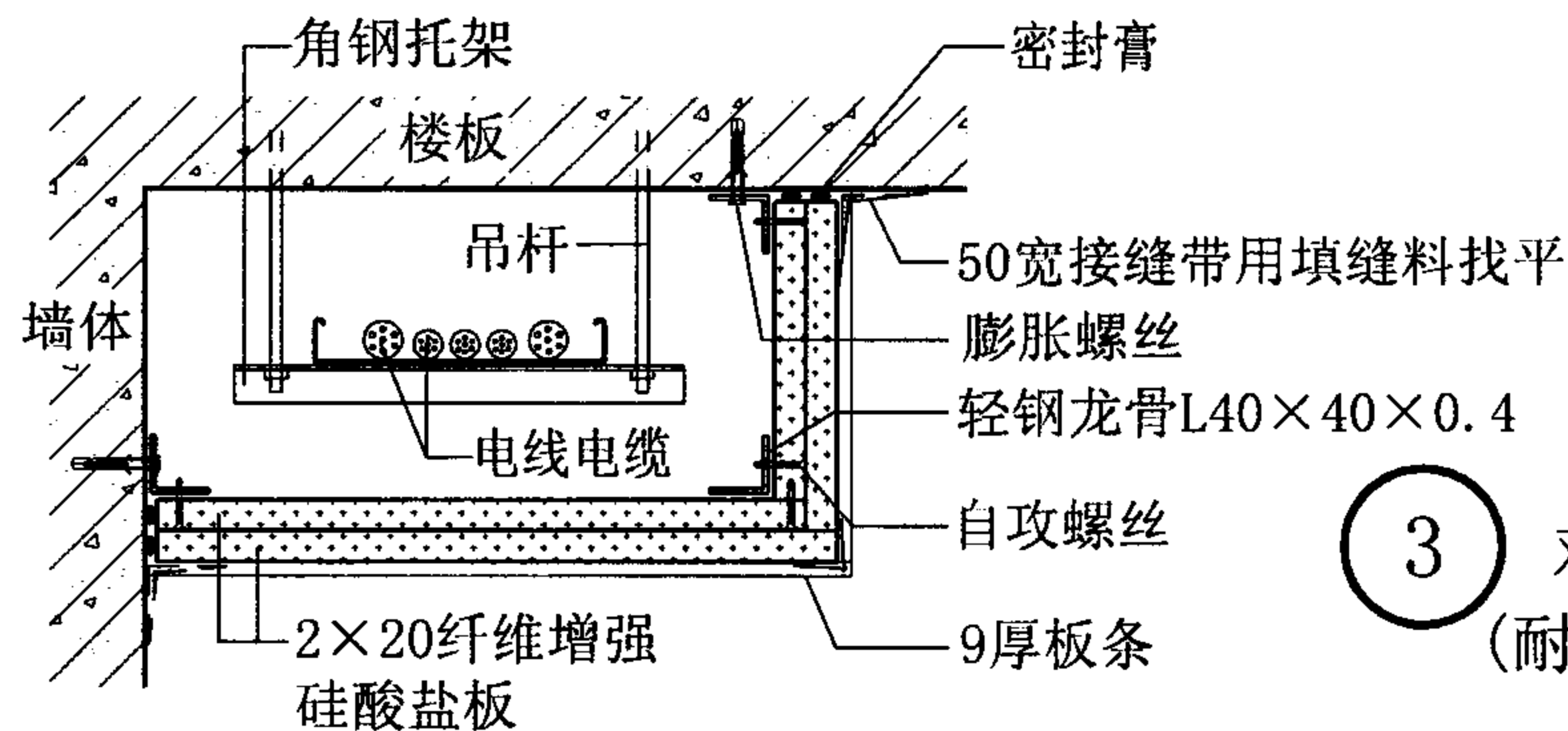
电缆四面防火包覆构造



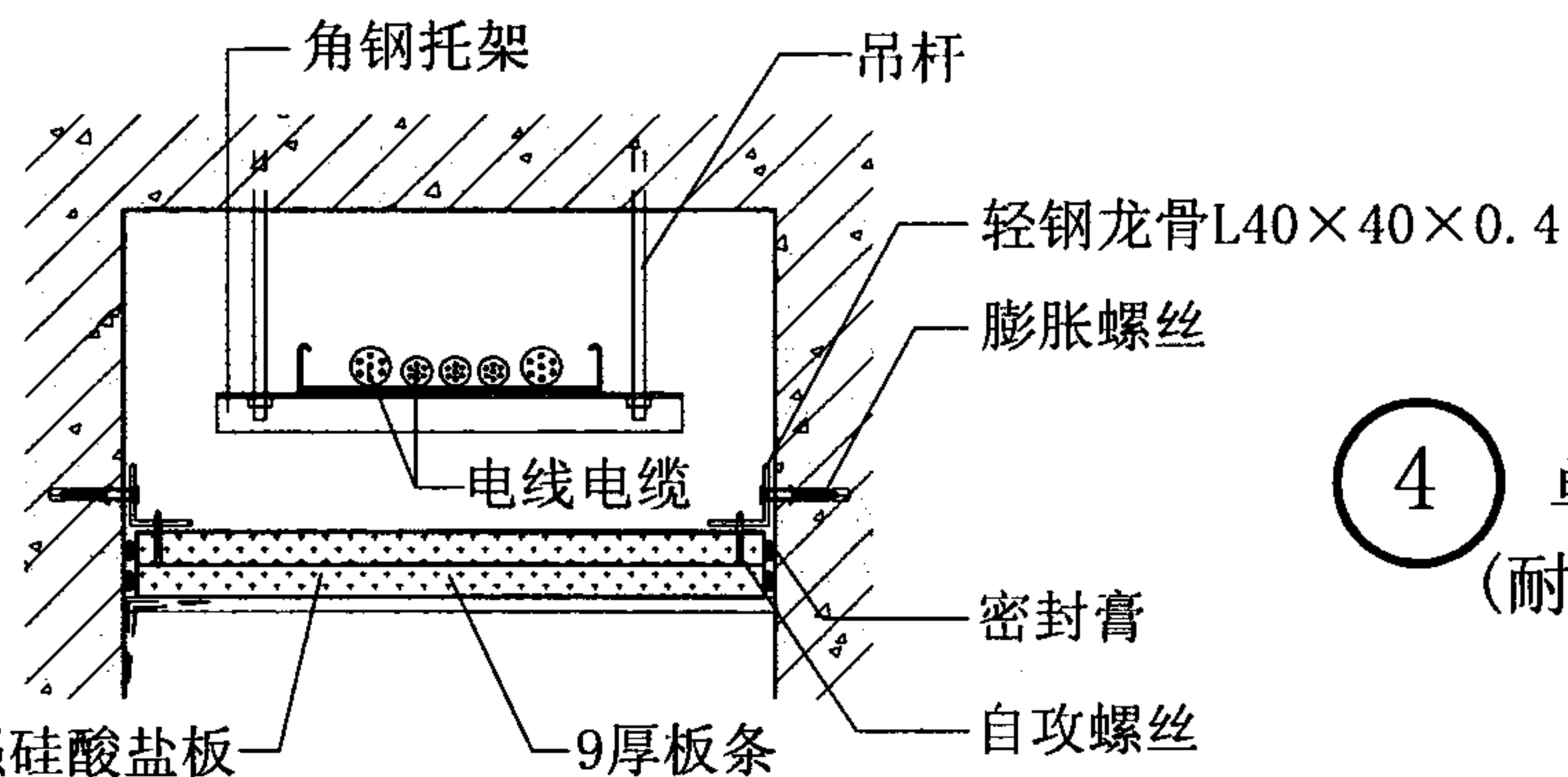
1 四面包覆  
(耐火极限2h)



2 三面包覆  
(耐火极限2h)



3 双面包覆  
(耐火极限2h)



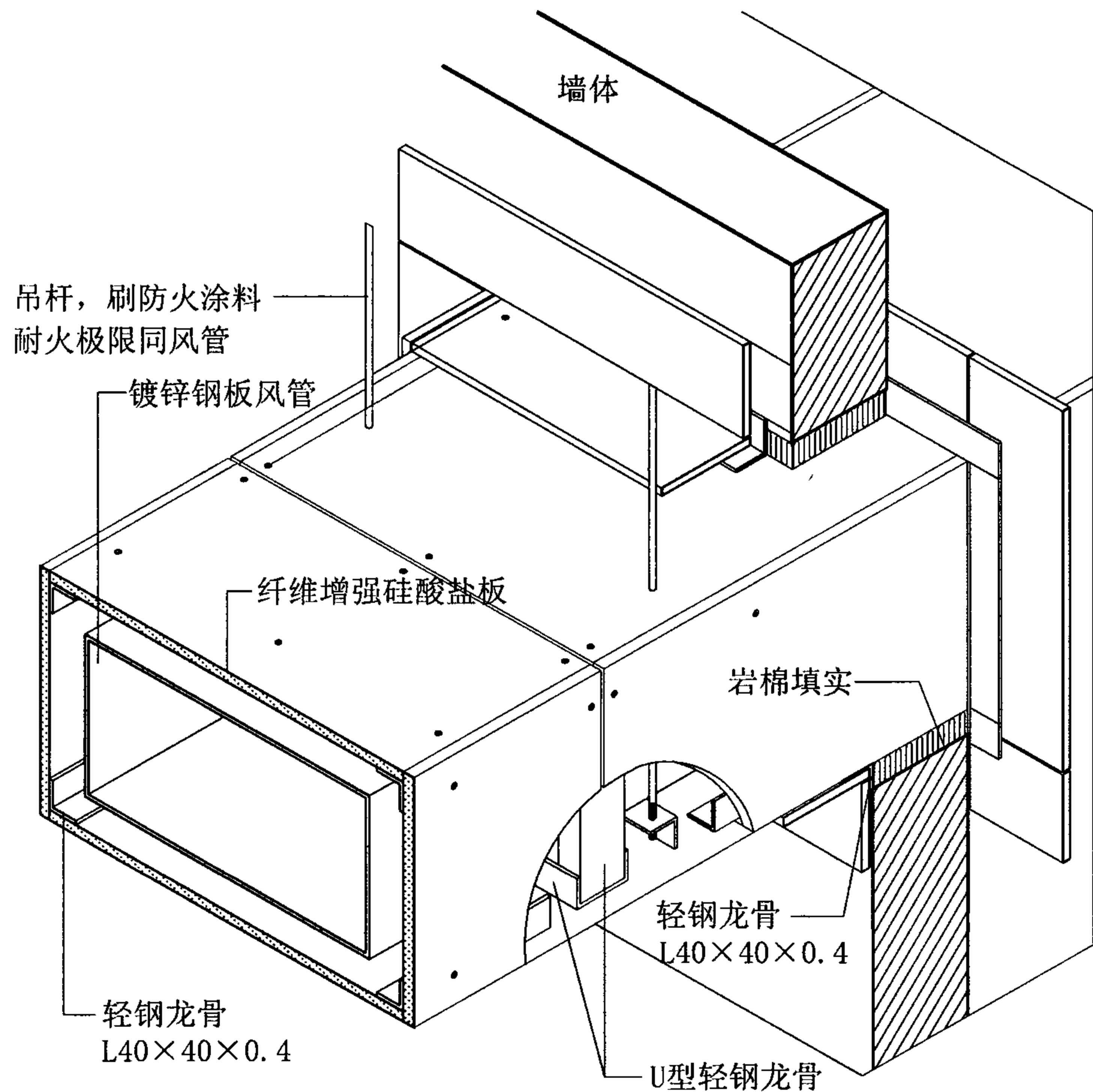
4 单面包覆  
(耐火极限2h)

电缆防火包覆构造

图集号 07J905-1

注：本页构造根据广州市保全普美建筑材料有限公司提供的技术资料编制。

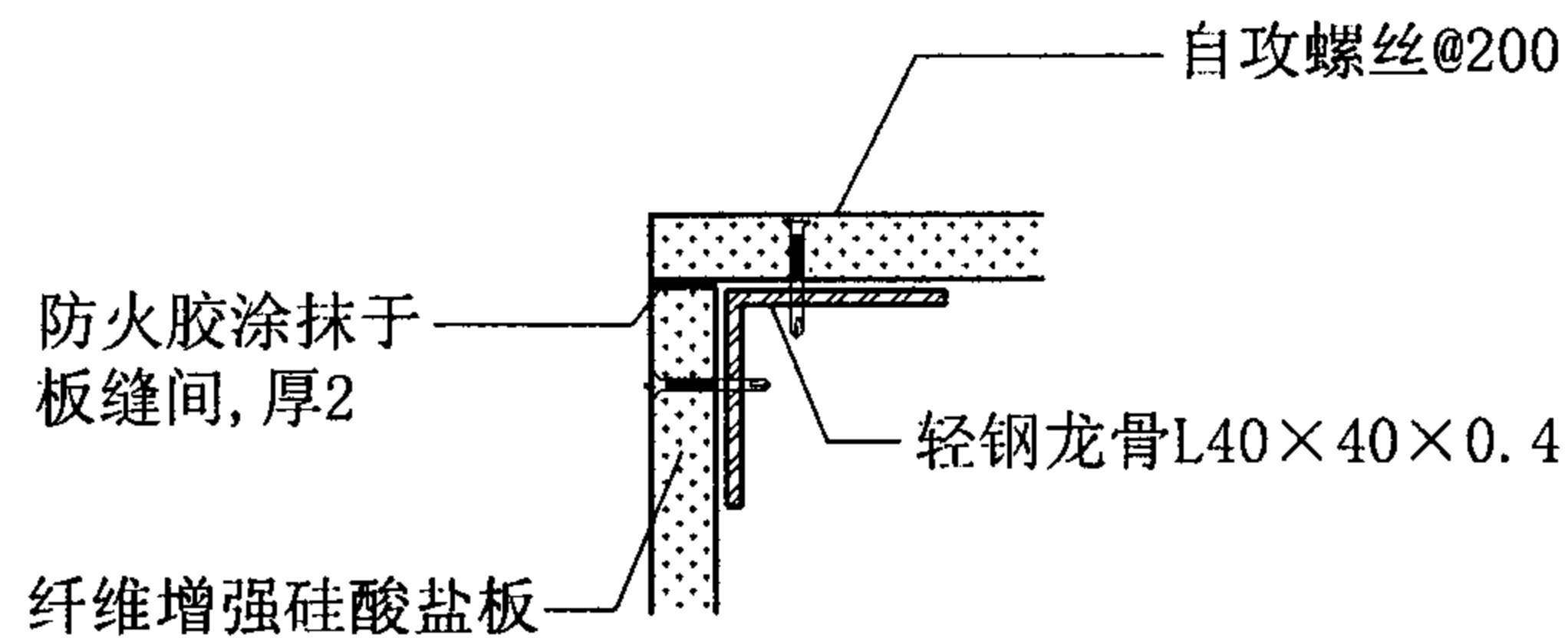
审核 蔡昭昀 廖伟均 校对 林 莉 设计 李晓媛 李晓媛



镀锌钢板风管防火包覆构造

镀锌钢板风管防火包覆选用

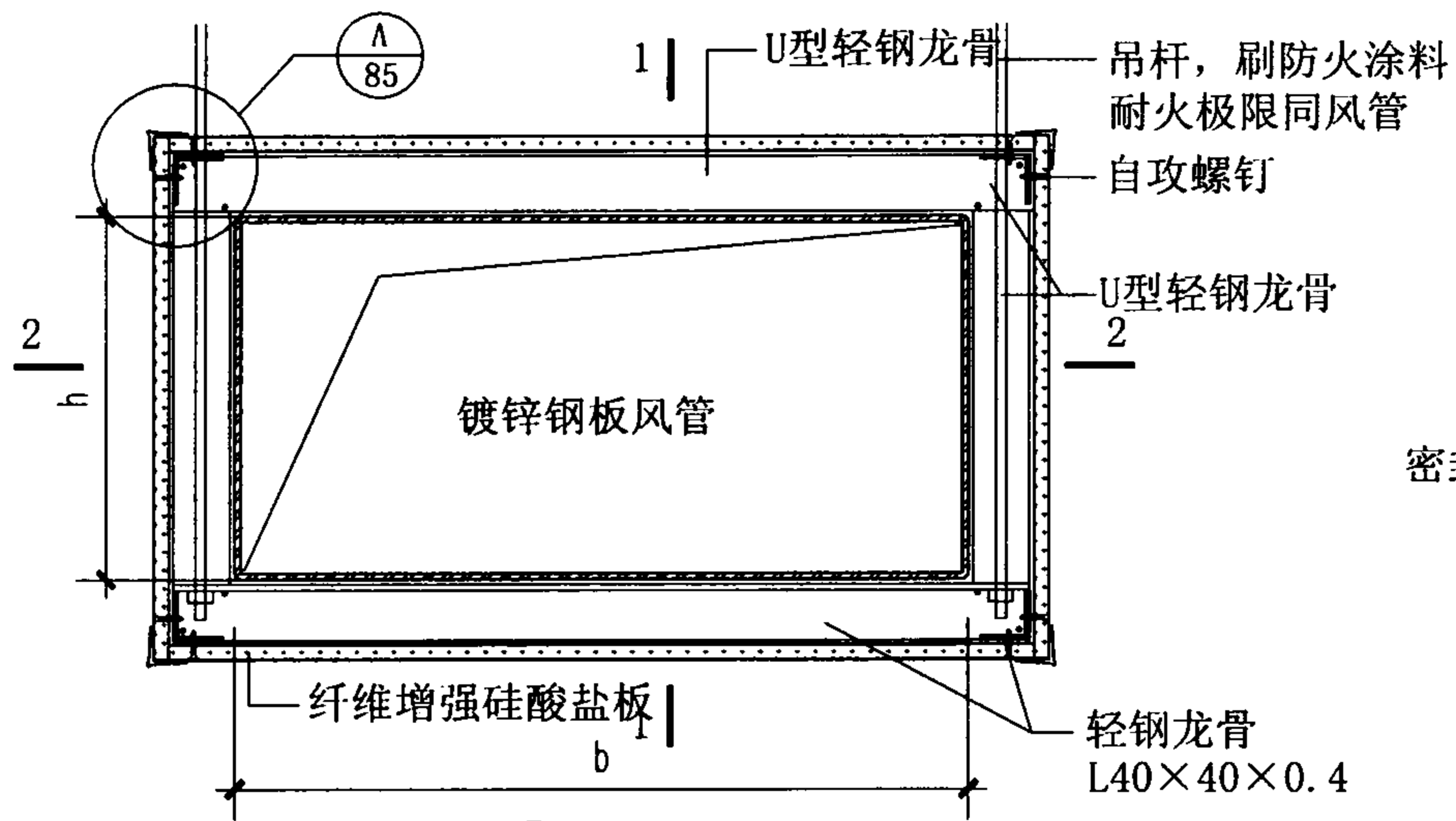
板材类型	厚度 (mm)	耐火极限 (h)
纤维增强硅酸盐板	9	2
纤维增强硅酸盐板	12	3



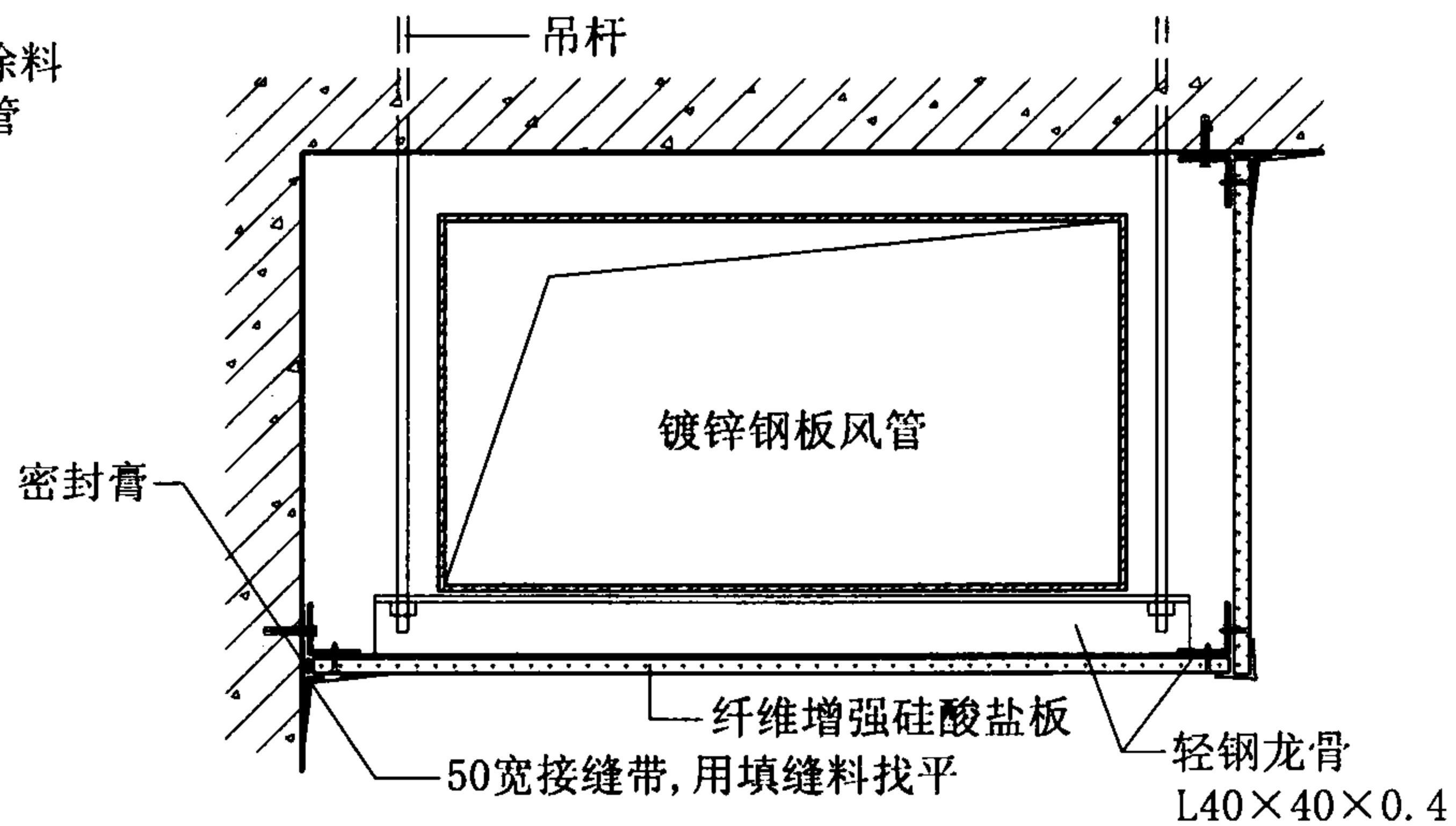
A

注：1. 本页构造根据广州市保全普美建筑材料有限公司提供的技术资料编制。  
2. b、h详见工程设计。

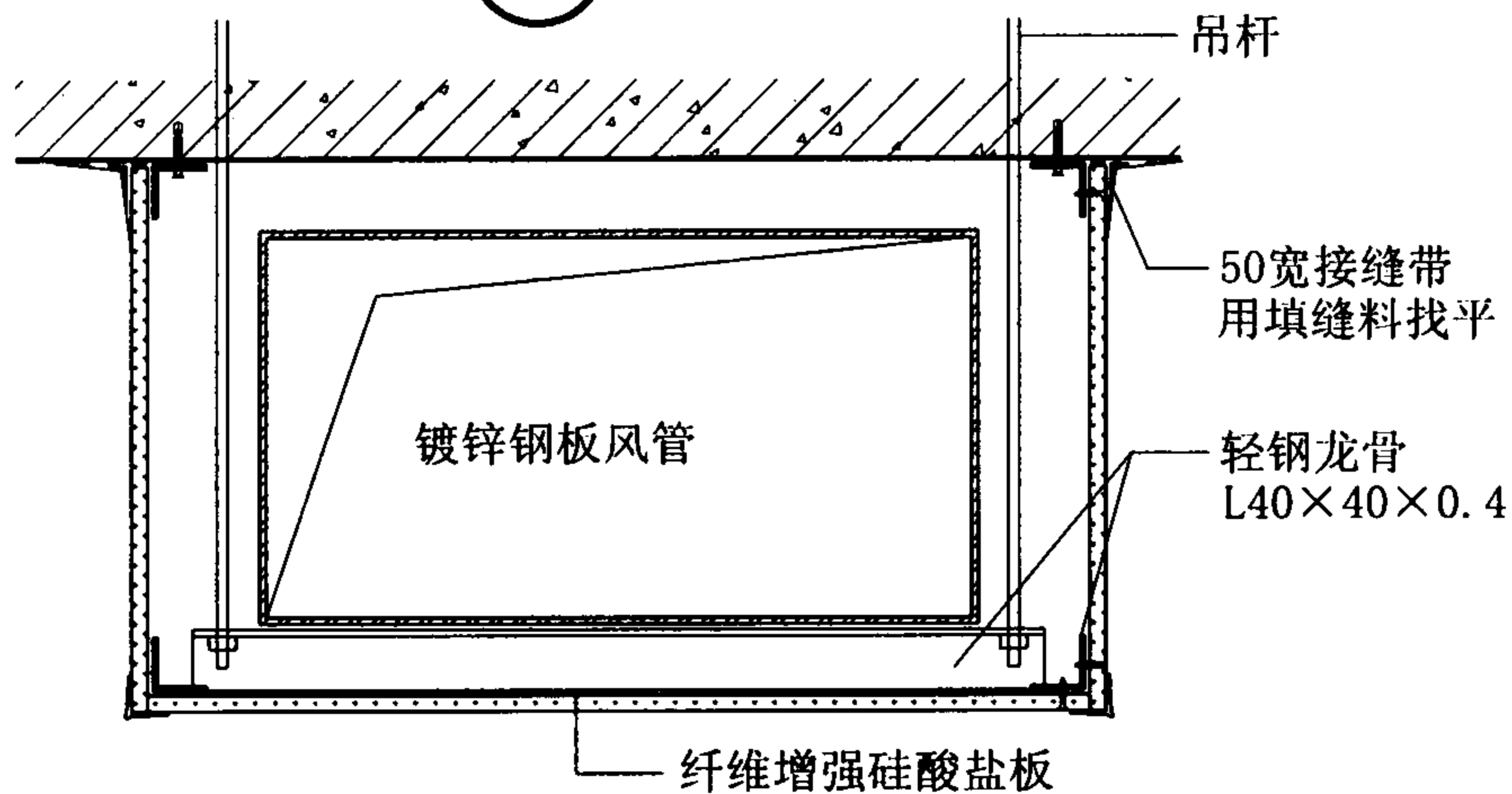
镀锌钢板风管防火包覆构造						图集号	07J905-1
审核	蔡昭昀	李	校对	林 莉	设计	李晓媛	李
						页	85



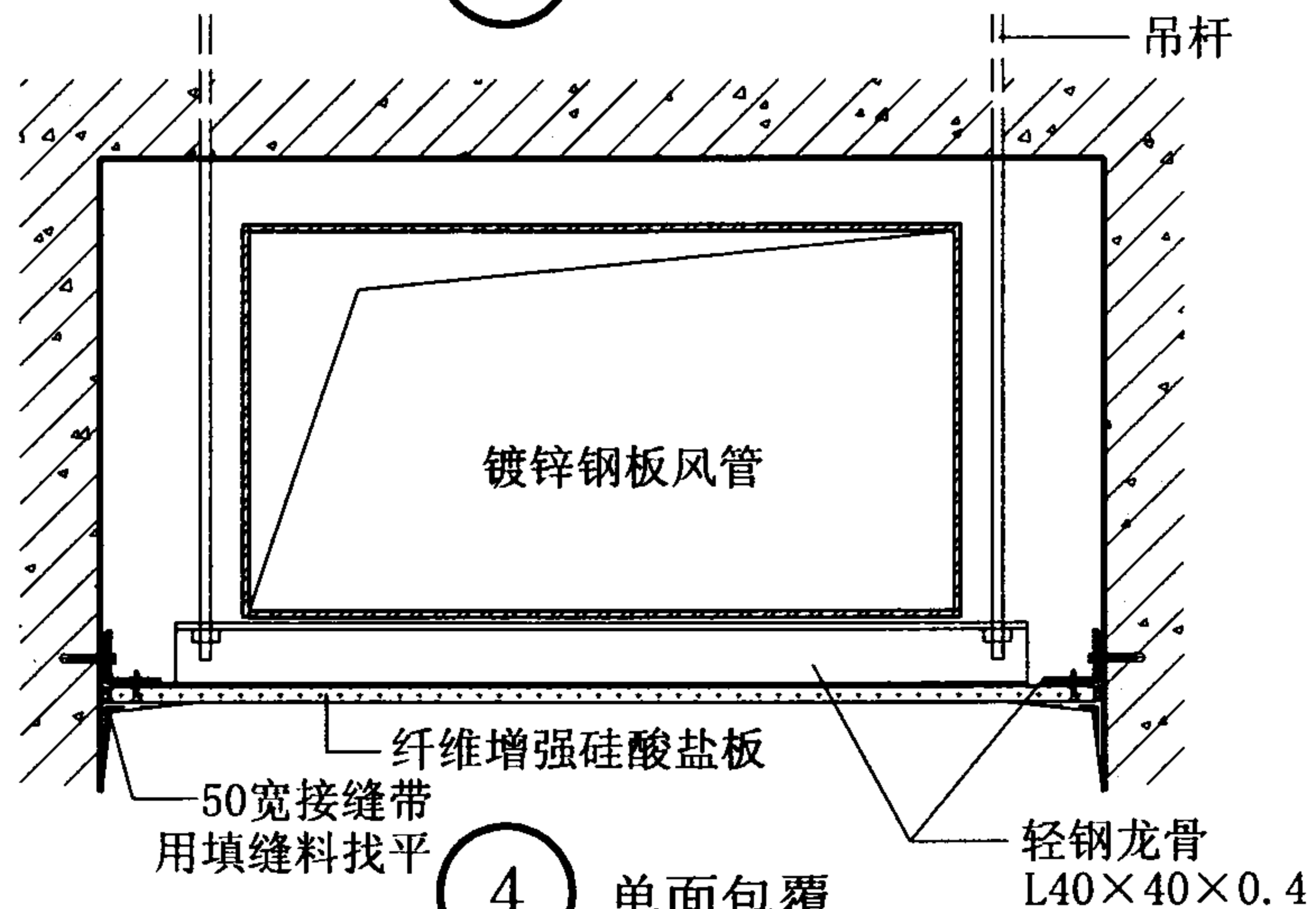
1 四面包覆



3 双面包覆



2 三面包覆



4 单面包覆

注:1. 本页构造根据广州市保全普美建筑材料有限公司提供的技术资料编制。

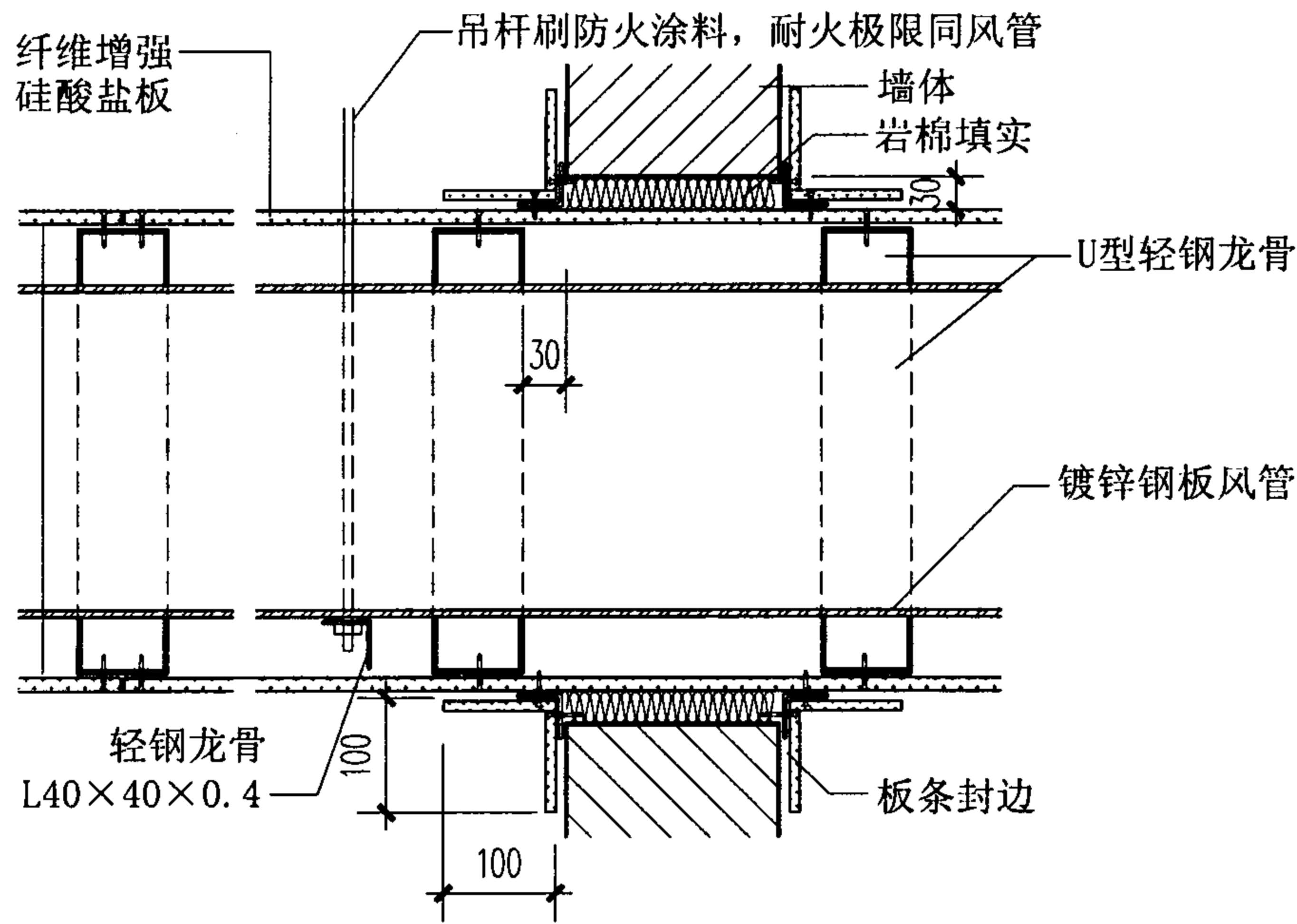
2. b、h详见工程设计。

镀锌钢板风管防火包覆构造

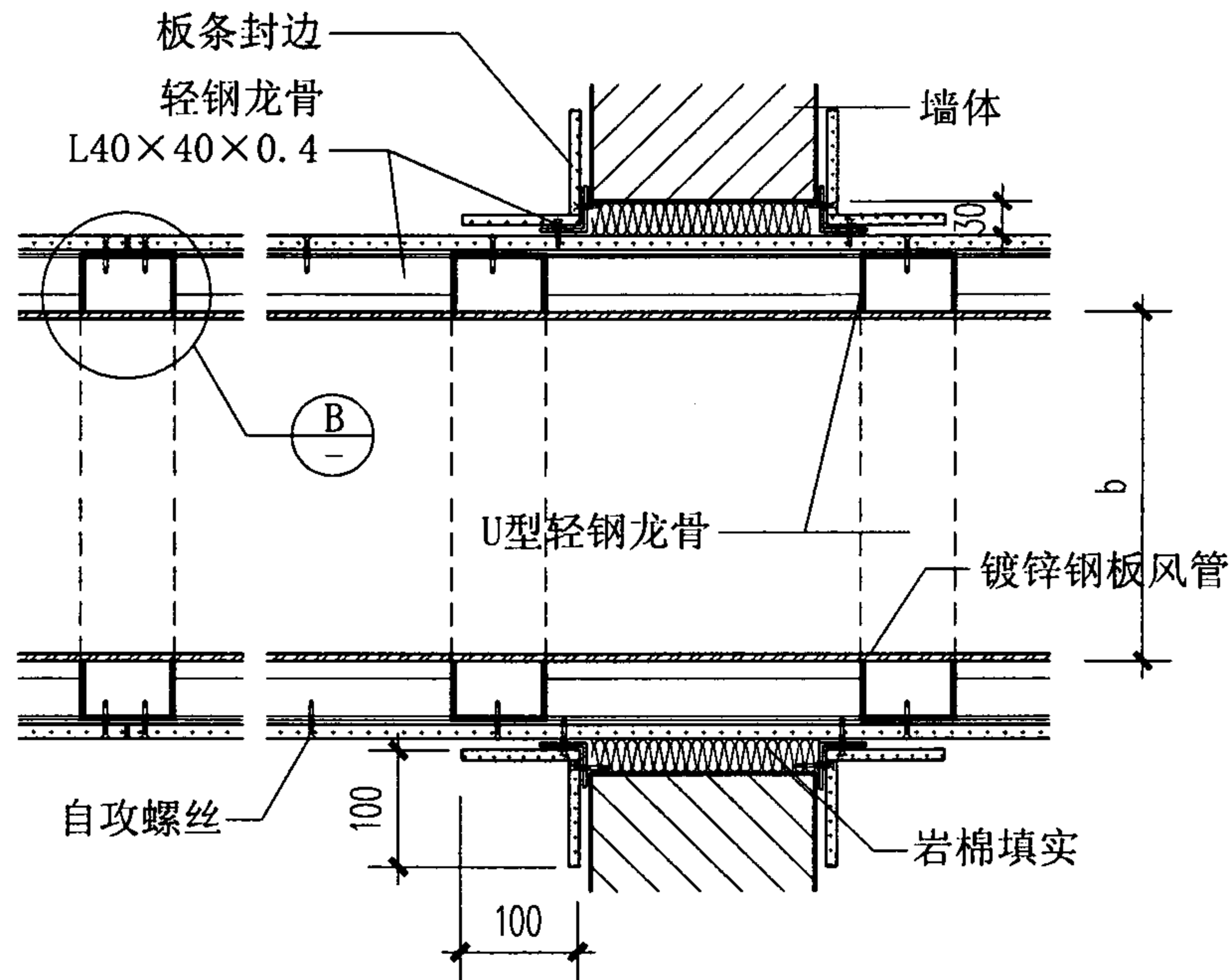
图集号 07J905-1

审核 蔡昭昀 林莉 校对 林莉 设计 李晓媛

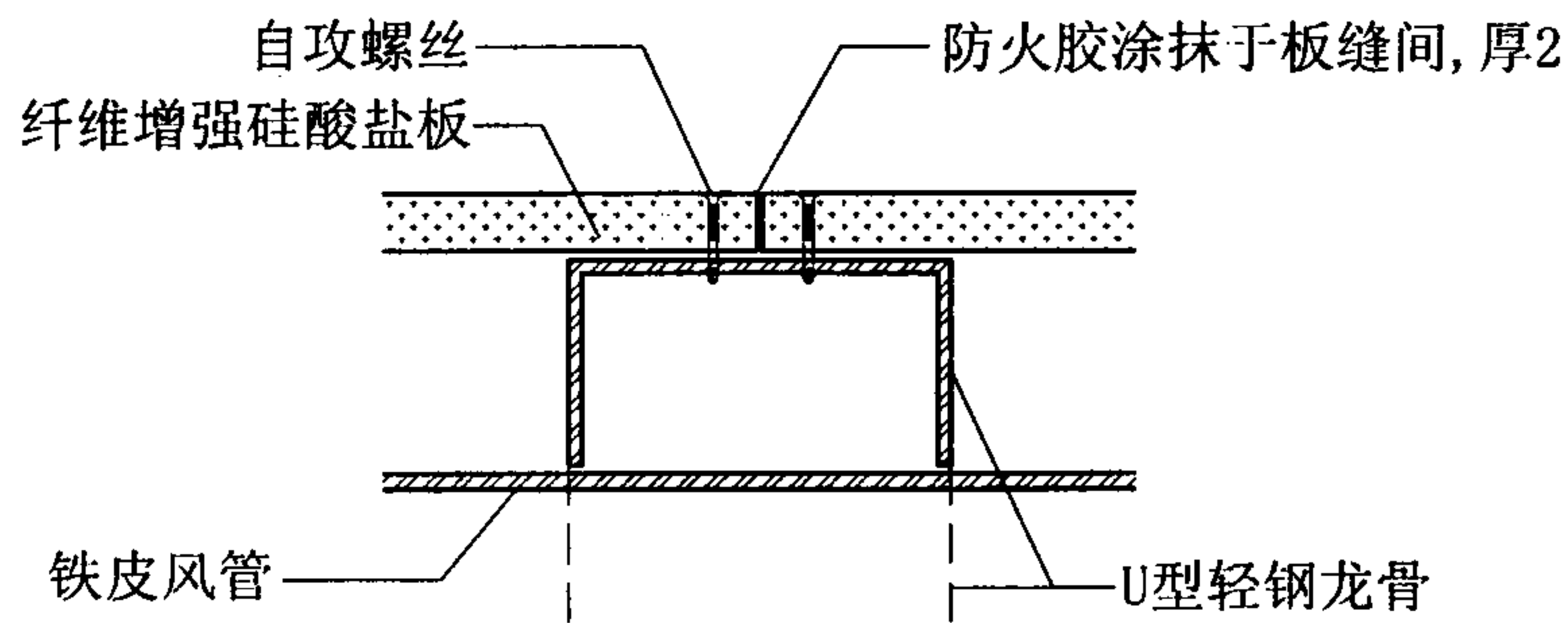
页 86



1-1



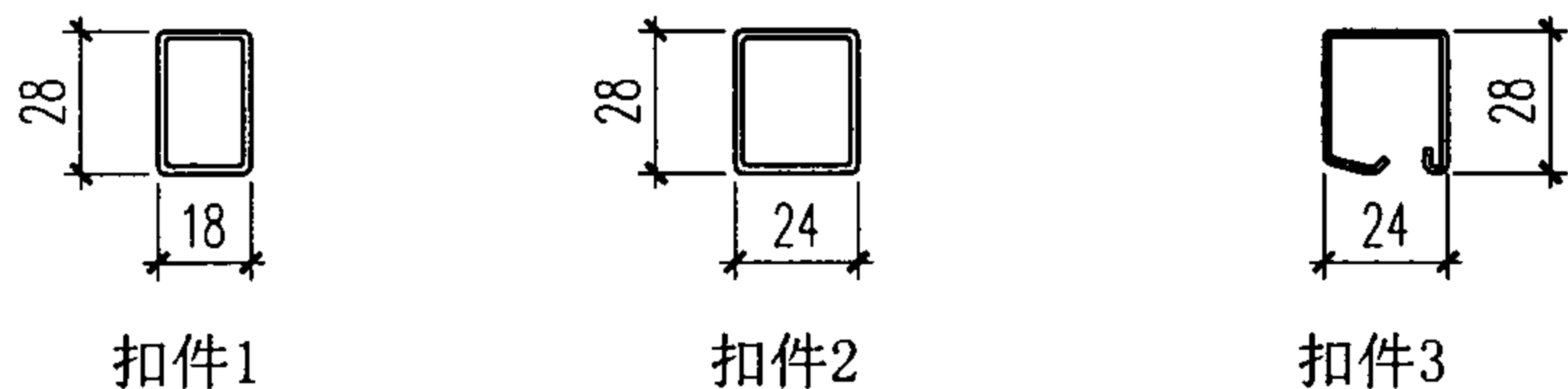
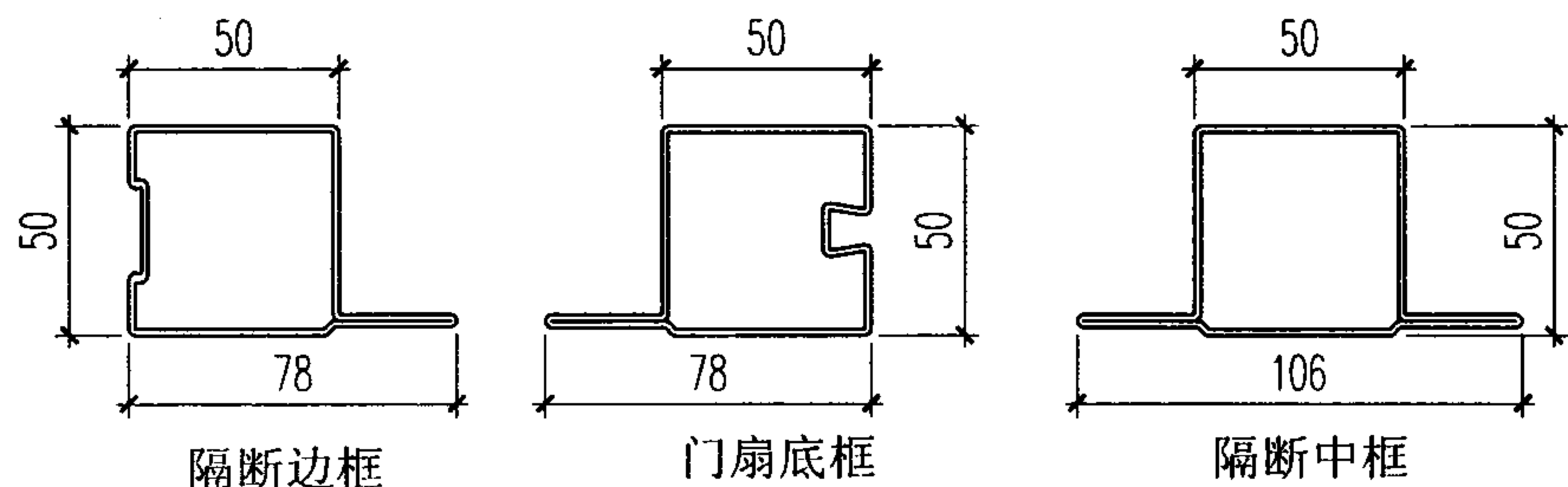
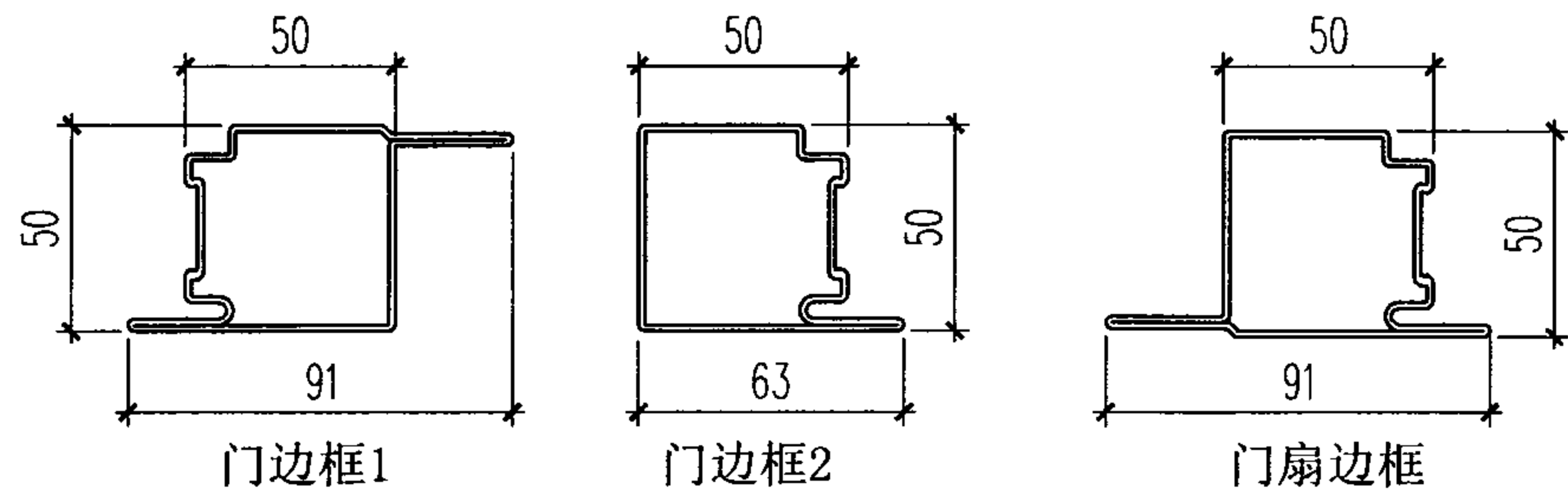
2-2



B

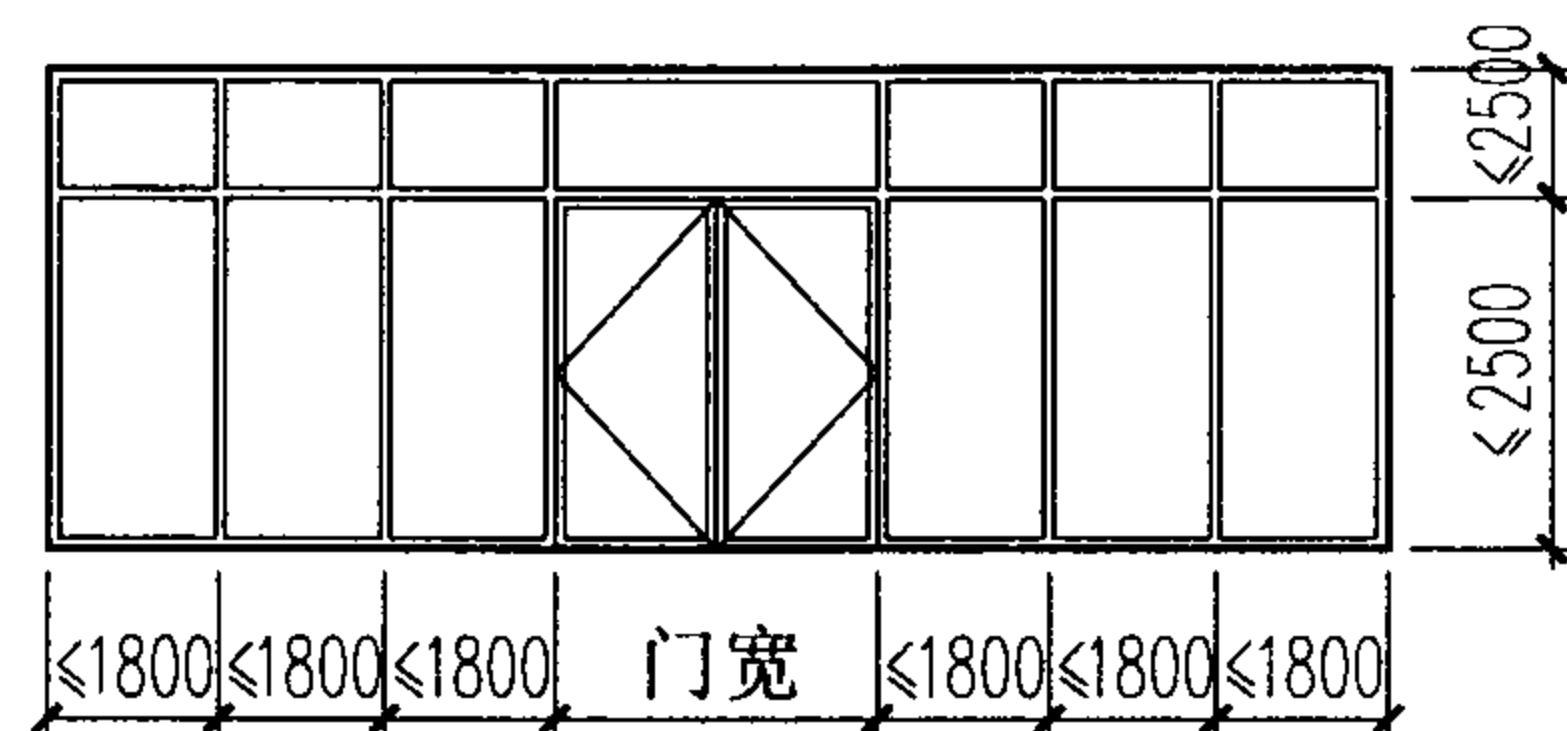
注:1. 本页构造根据广州市保全普美建筑材料有限公司提供的技术资料编制。  
2. b、h详见工程设计。

镀锌钢板风管防火包覆构造						图集号	07J905-1
审核	蔡昭昀	李俊	校对	林莉	设计	李晓媛	李晓媛
						页	87

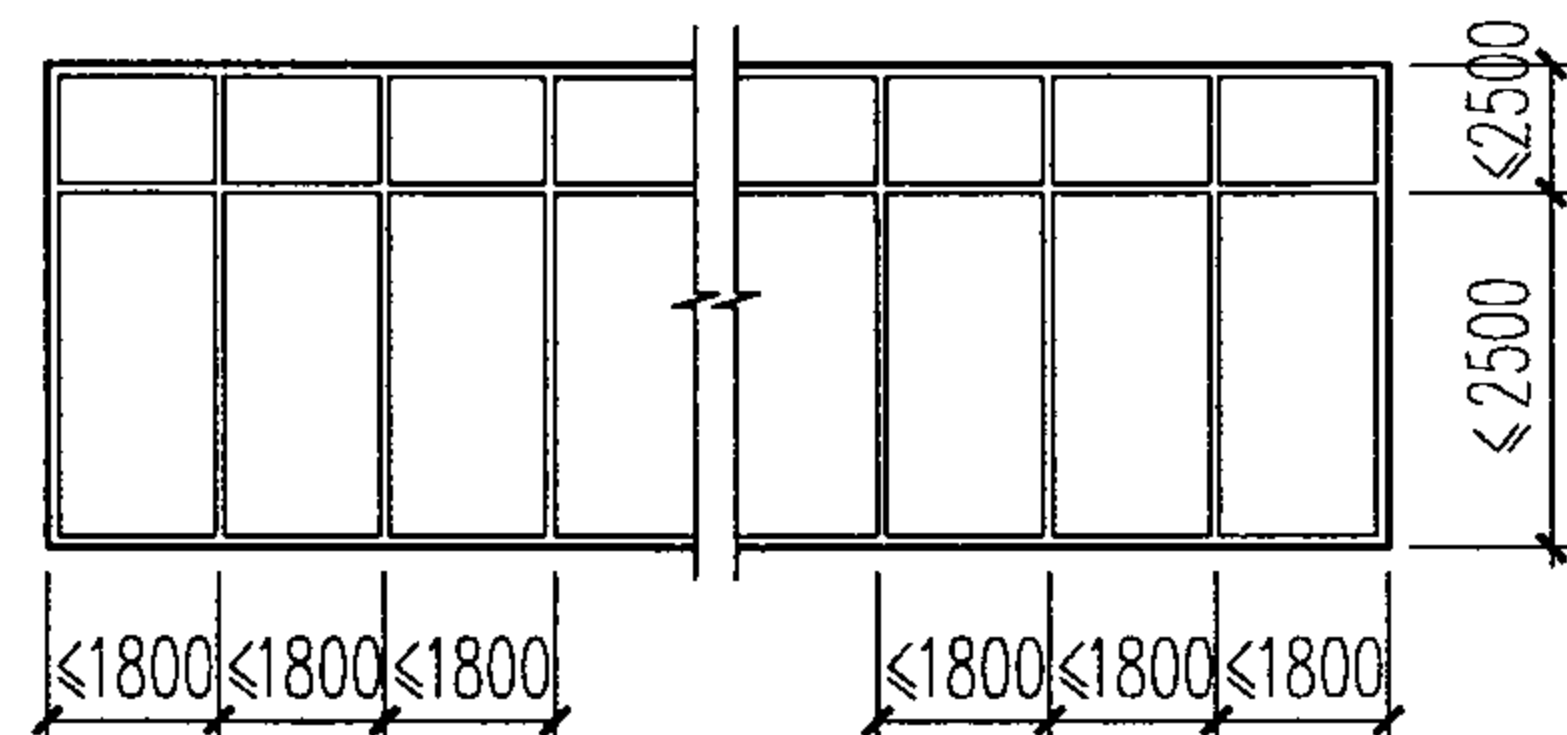


冷弯钢型材

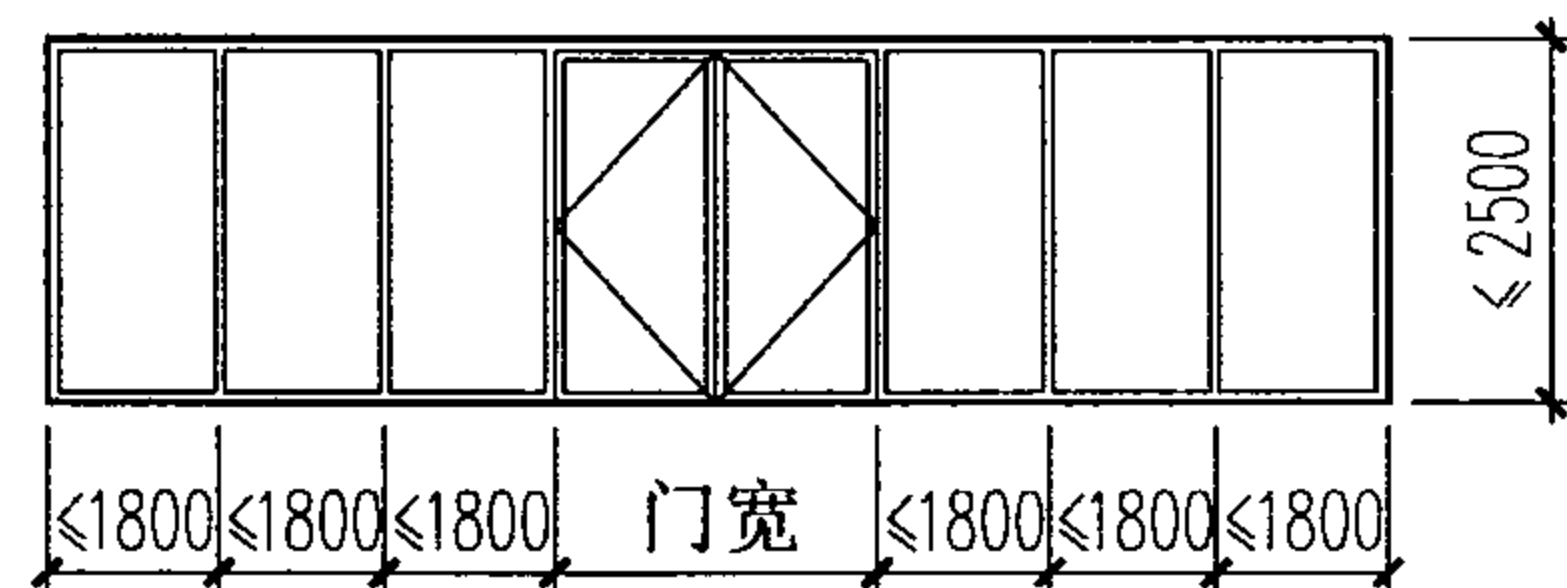
- 注：1. 本构造根据广东金刚玻璃科技股份有限公司提供的技术资料编制。  
 2. 玻璃采用耐火等级为C类一级防火玻璃，可为单片、夹胶、中空玻璃。  
 3. 框料为1.5mm厚精密冷弯钢框。  
 4. 适用范围：层高低于4000mm。  
 5. 隔断最大分格尺寸：1800×2500。  
 6. 本构造耐火时间1h，耐火极限由国家防火建筑材料质量监督检验中心提供检测。



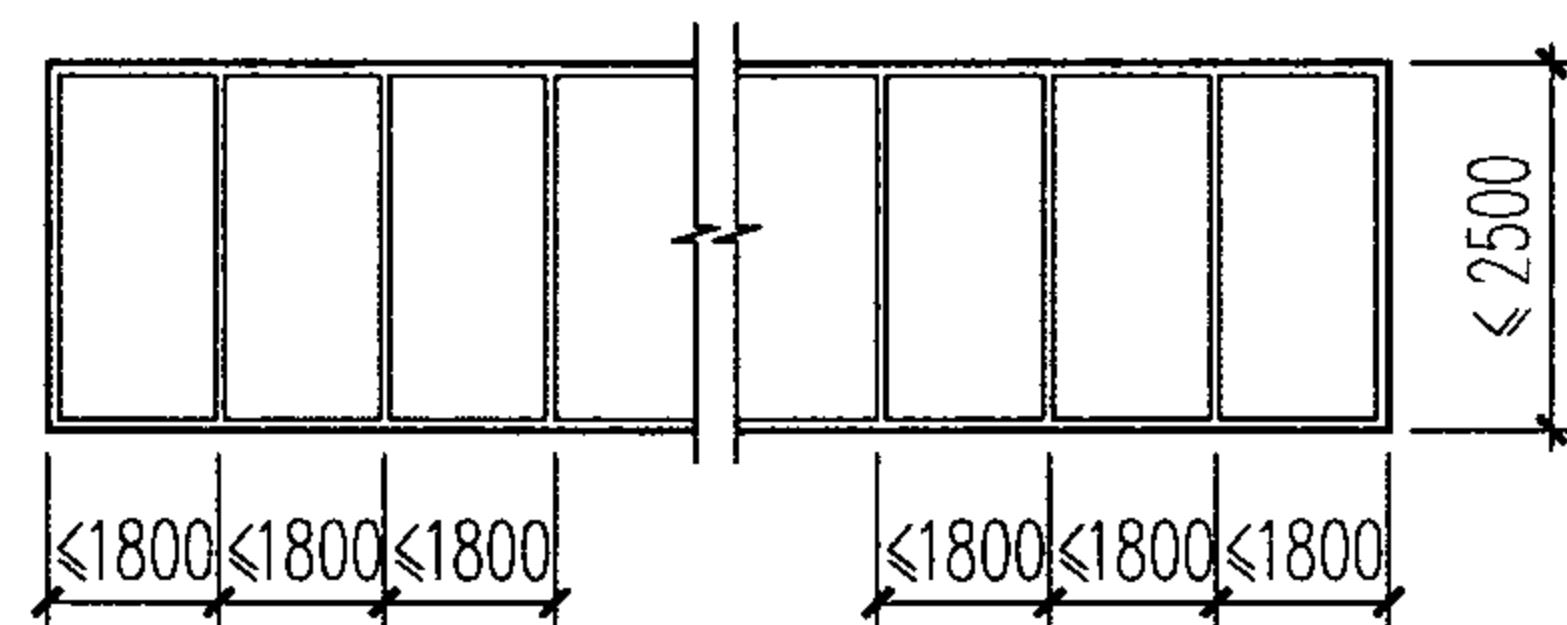
带亮子防火玻璃隔断（带门扇）



带亮子防火玻璃隔断

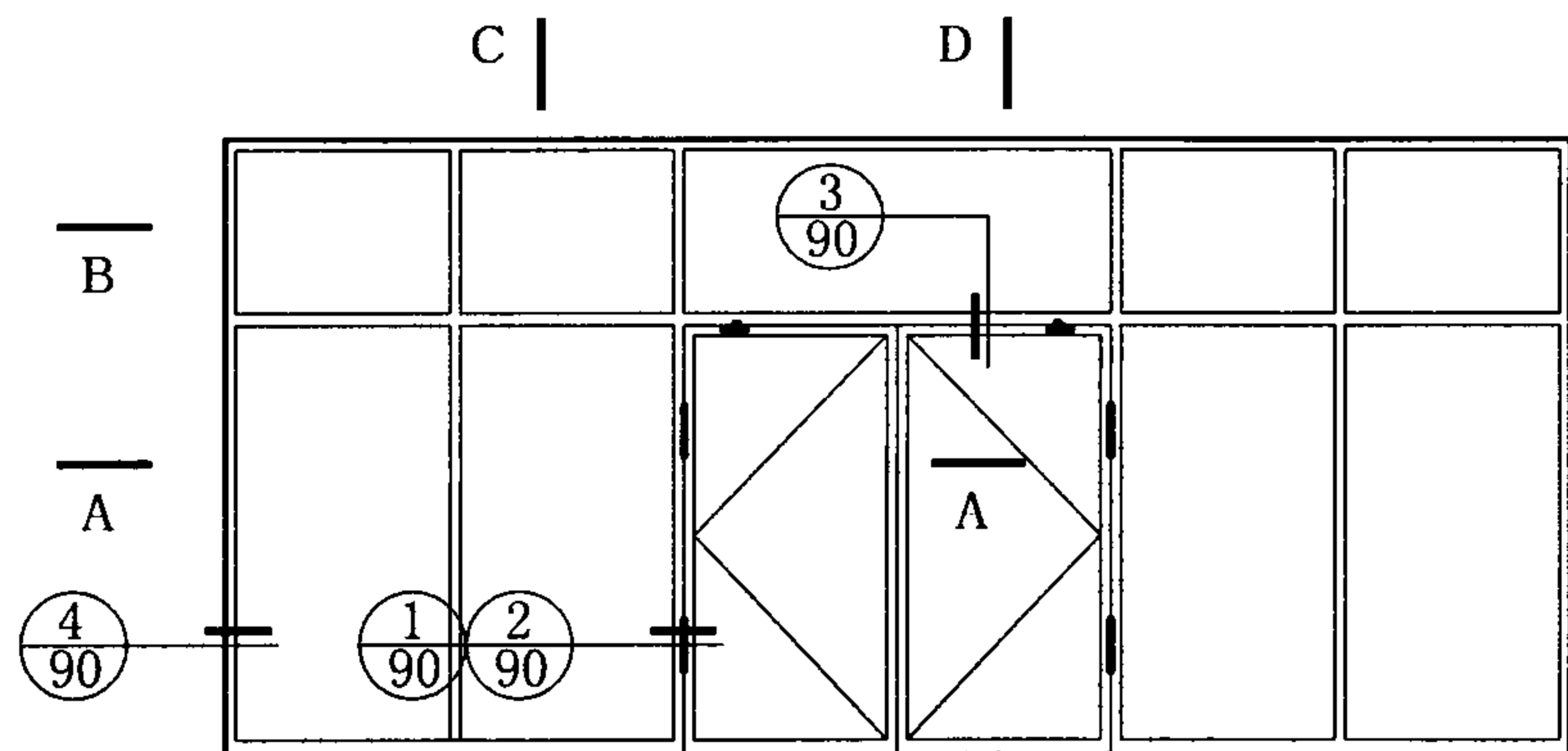


防火玻璃隔断（带门扇）

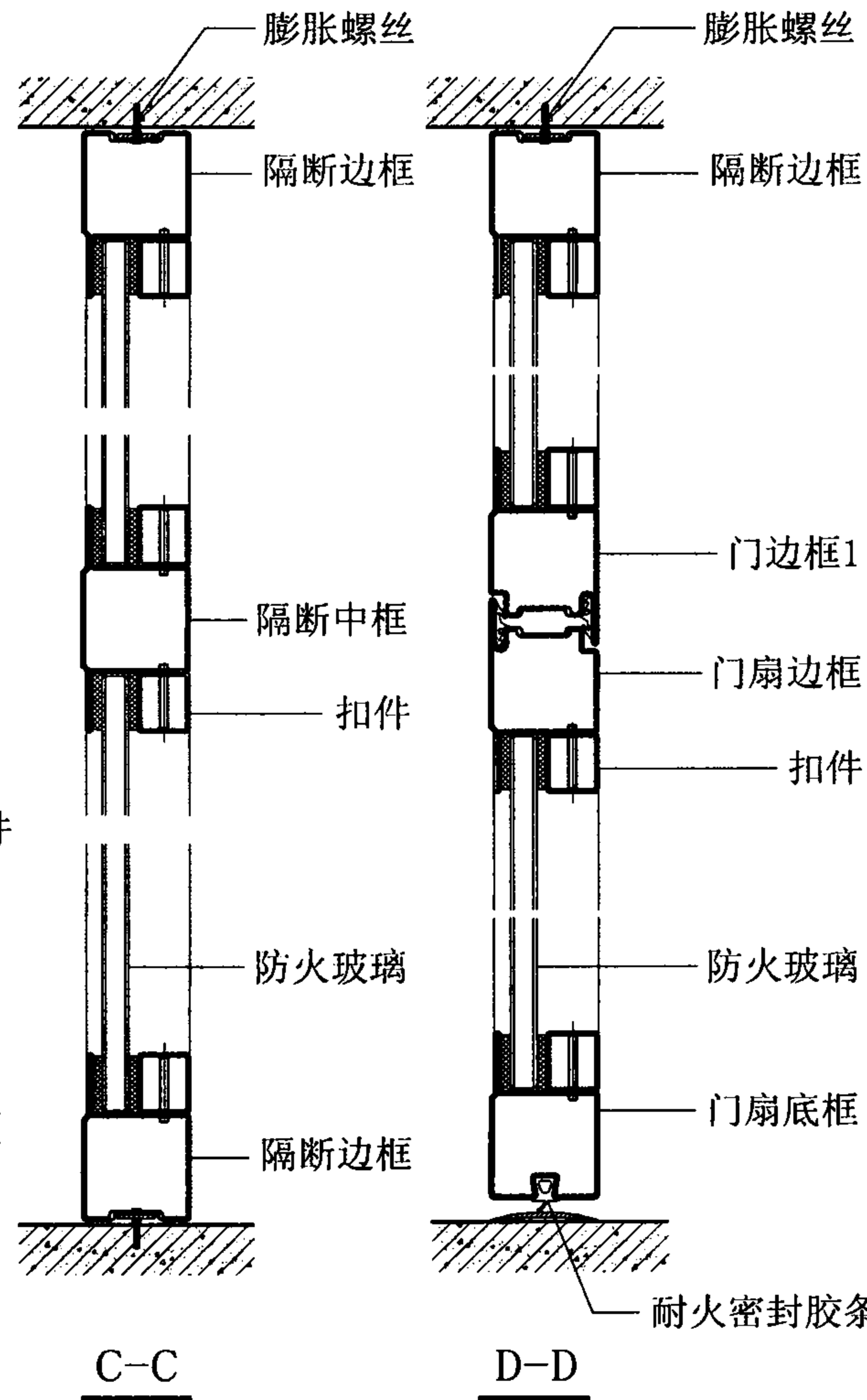
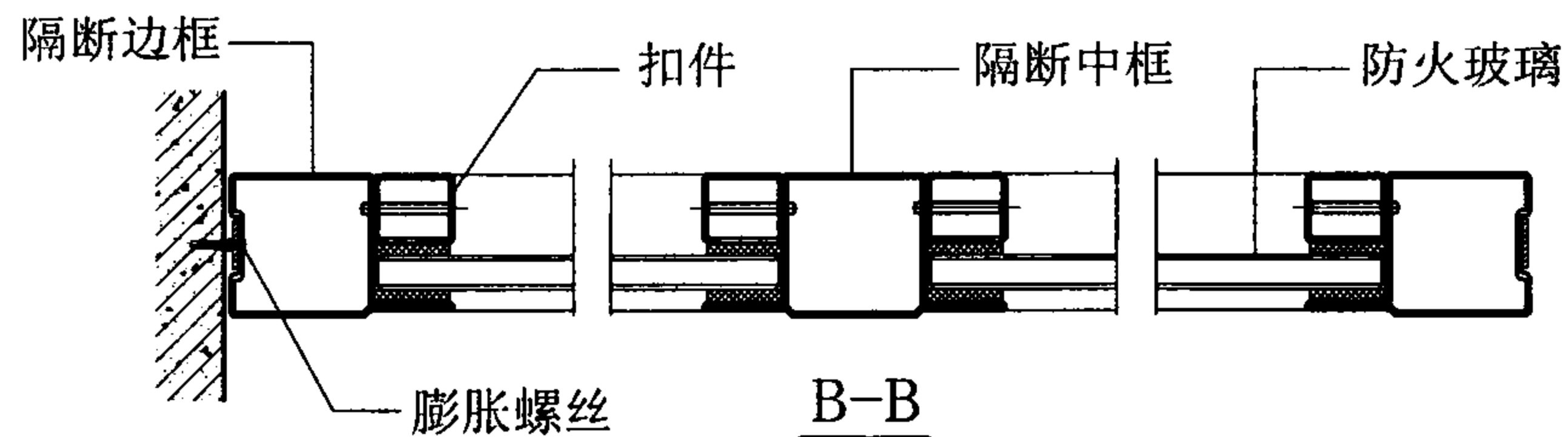
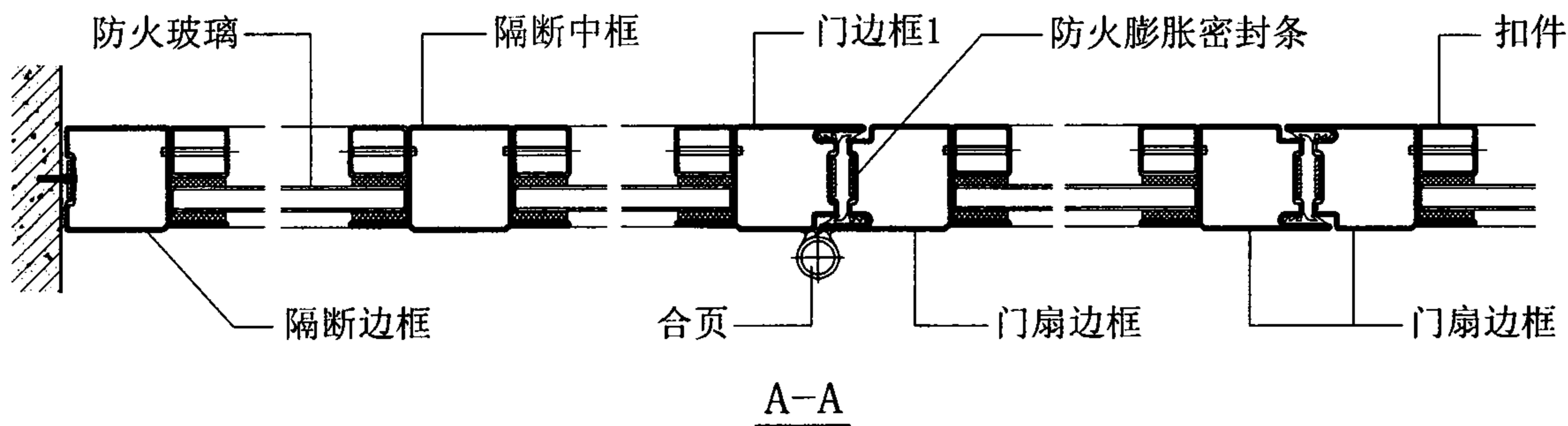


防火玻璃隔断

防火玻璃隔断							图集号	07J905-1	
审核	蔡昭昀	李晓明	校对	李晓媛	李晓明	设计	林莉	页	88



带亮子防火玻璃隔断 (带门扇)

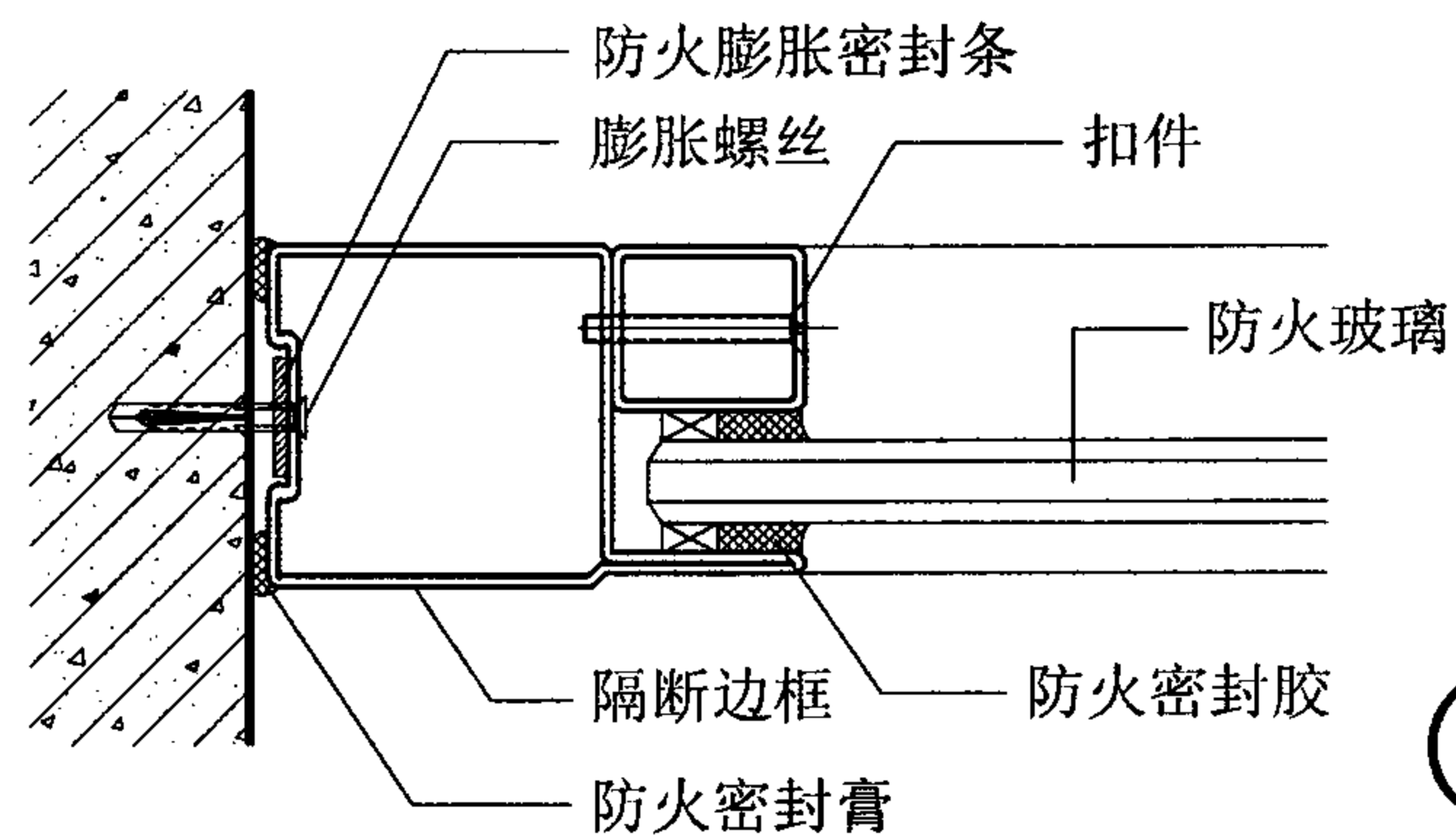
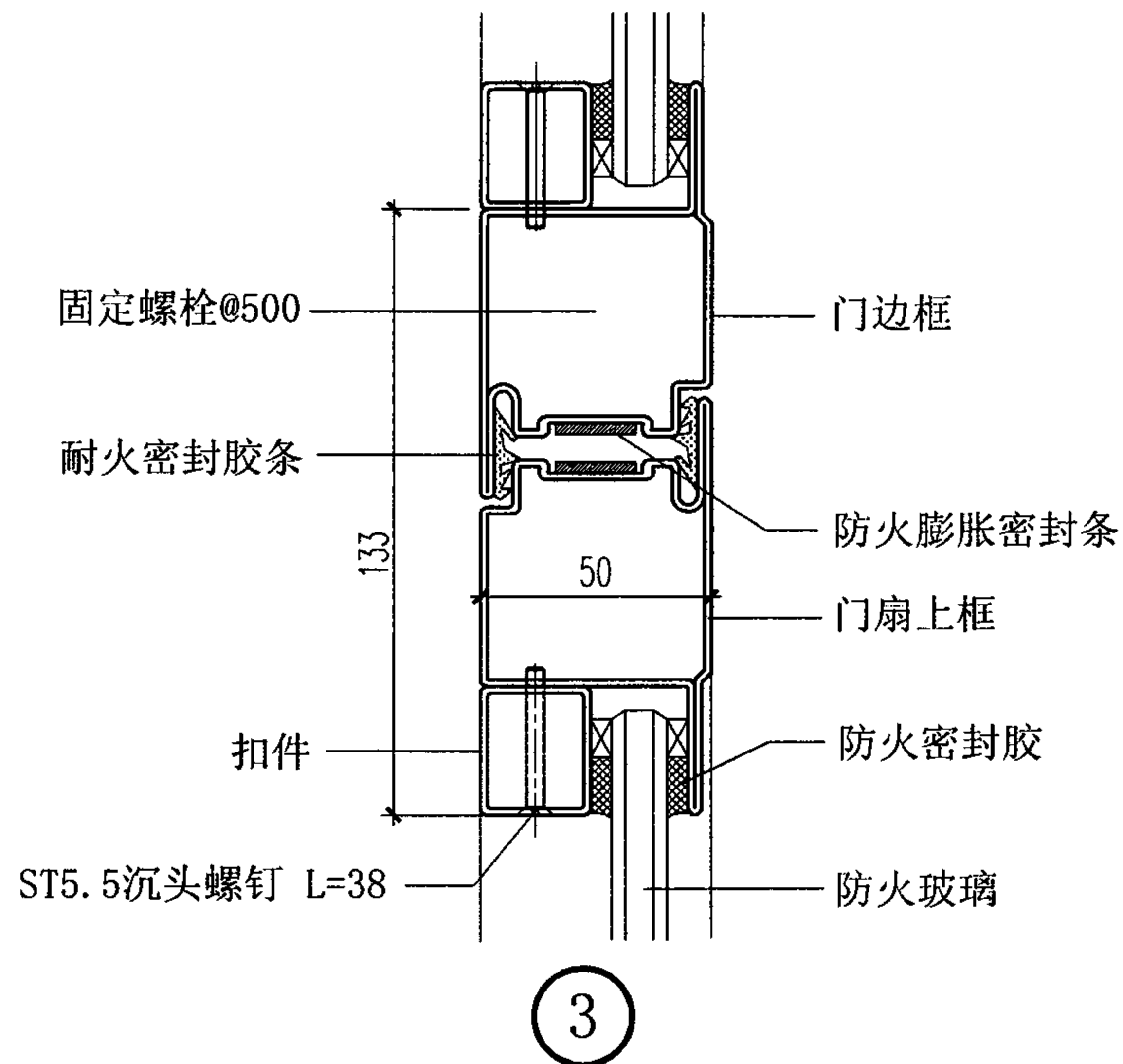
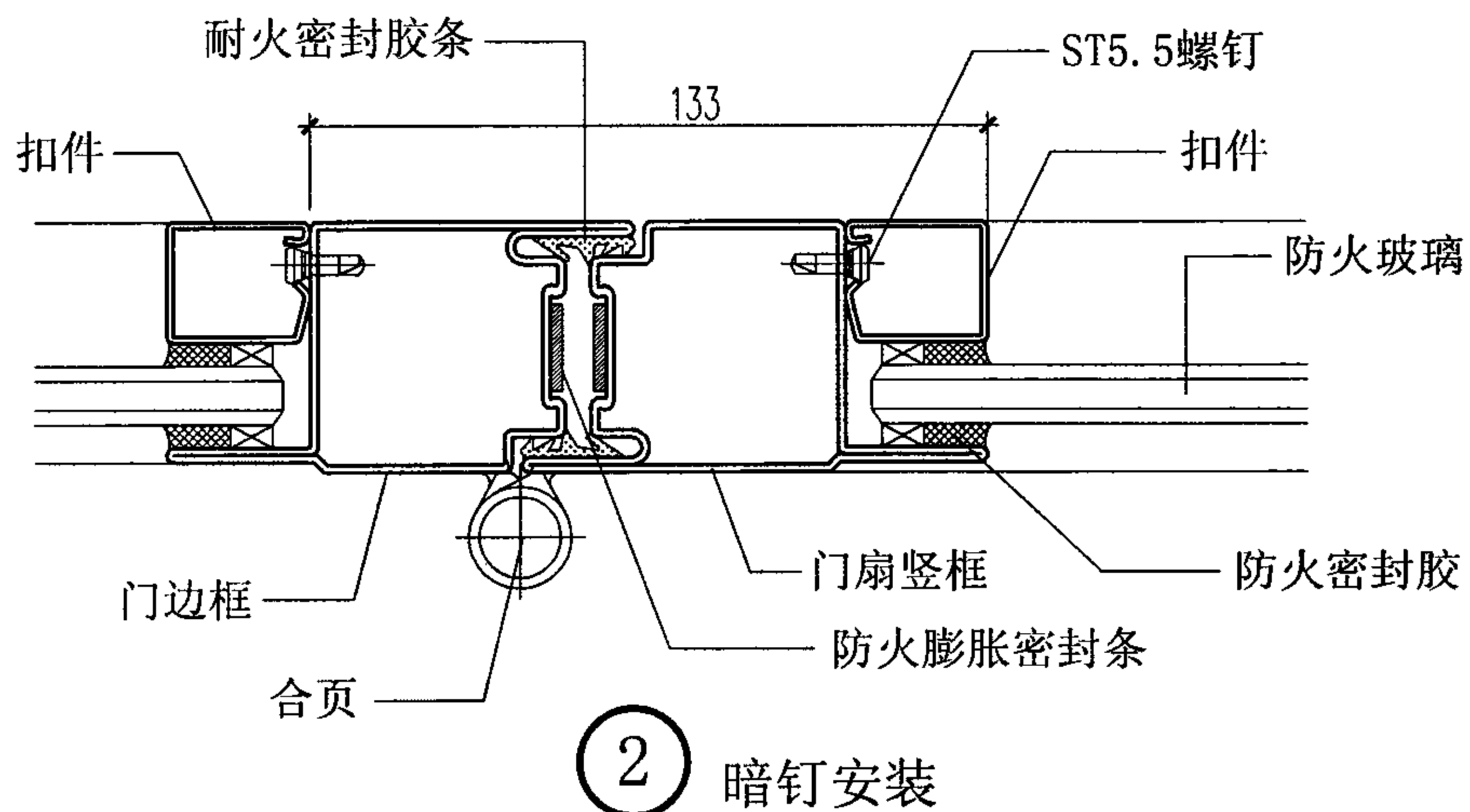
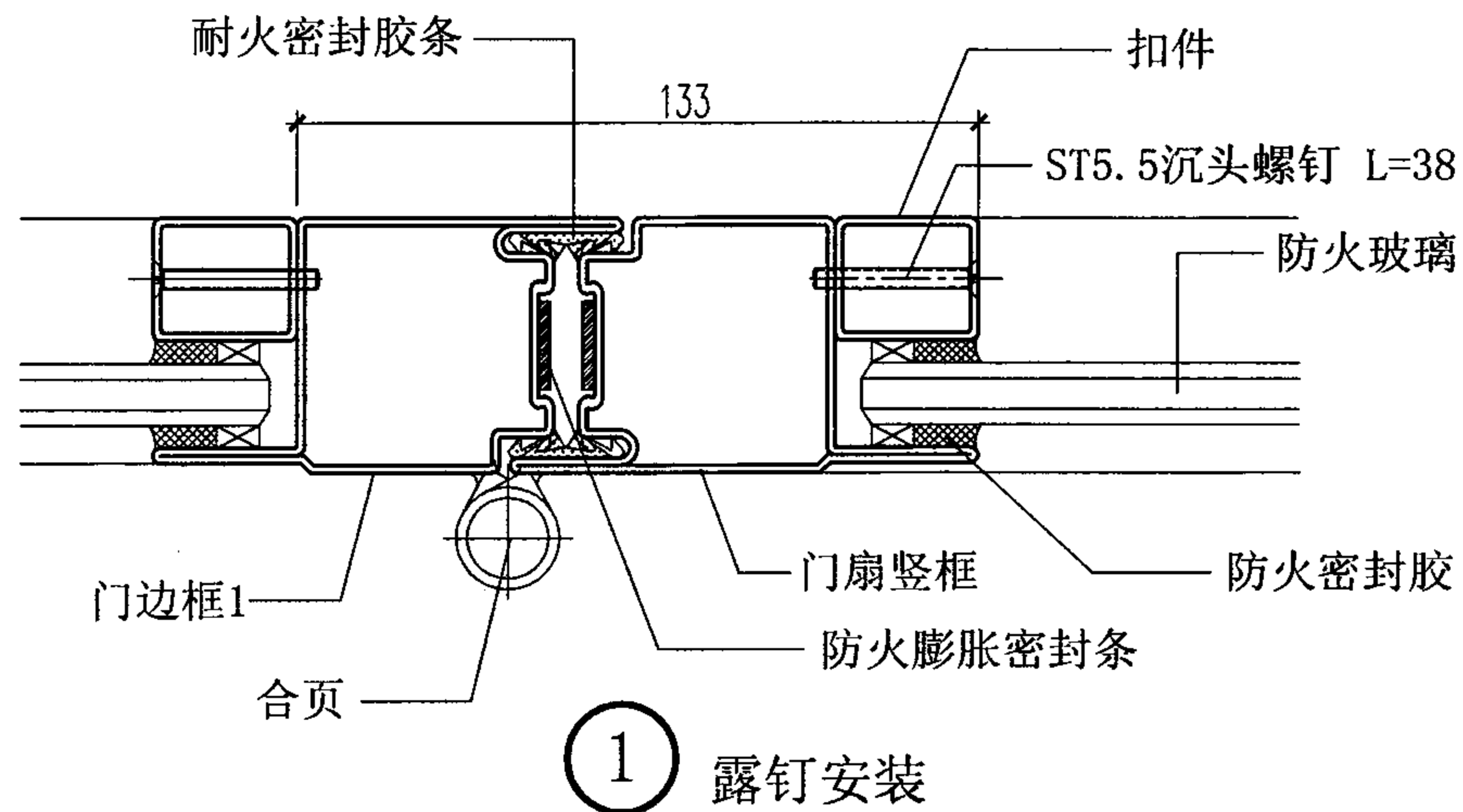


防火玻璃隔断

图集号 07J905-1

审核 蔡昭昀 李晓明 校对 李晓媛 李晓明 设计 林莉

页 89



注：1. 防火玻璃隔断与墙体连接见本图集相关构造。

2. 防火膨胀密封条材质为膨胀石墨。

3. 耐火密封胶条材质为三元乙丙橡胶。

防火玻璃隔断							图集号	07J905-1	
审核	蔡昭昀	李晓明	校对	李晓媛	李晓明	设计	林莉	页	90

## 可耐福石膏板相关技术资料

### 1. 可耐福产品简介

可耐福纸面石膏板采用高纯度天然石膏原矿料，经过进口可耐福流水线发泡工艺加工而成。可耐福石膏板具有轻质、高强、环保、隔声、耐火和裁剪方便等优点。同时可耐福石膏板是在面纸和背纸上完全采用进口纸面的石膏板产品。高质量的纸面与石膏芯的良好粘接性能，为涂抹石膏腻子或直接进行装饰提供了良好的基底。可耐福纸面石膏板的生产和质量控制严格遵循中国国家标准 GB/T 9775-1999;德国国家标准 DIN 18180 以及英国国家标准 BS 1230 Part 1:1985。

### 2. 可耐福高性能防火板性能特点

- 可耐福高性能防火板为完全不燃性 A 级板材。
- 专门设计用于无框架外包防火系统，无需龙骨框架便可直接安装在钢结构梁和柱上，板与板之间可直接用防火板紧固螺丝固定
- 板芯密度大，强度高，保证石膏板能承受较大的撞击。
- 防火性能高，25mm 厚高性能防火板可提供 2h 的防火保护。

### 3. 可耐福外包防火板应用范围

可耐福高性能防火板广泛适用于钢结构梁柱的防火外包、风管的防火外包和对防火性能要求较高的隔墙、吊顶系统。

### 4. 可耐福外包防火系统产品类型

- 可耐福耐火纸面石膏板：1200×3000×12/15
- 可耐福高性能防火石膏板：900×1800×25/32
- 可耐福安装卡：45×28×1.0

- 可耐福 DC60 龙骨：60×27×0.6

### 5. 可耐福外包防火系统施工特点

- 可耐福钢梁钢柱龙骨框架外包，采用专用的可耐福固定夹，将 DC60 龙骨固定在工字钢梁的四角。固定夹的间距为 750~1000mm。
- 无框架外包防火系统，无需龙骨框架便可直接安装在钢结构梁和柱上，板与板之间可直接用防火板紧固螺丝固定。

### 6. 部分钢柱外包防火板厚度表

截面尺寸 (mm)	kg/m	三边外包防火板		四边外包防火板	
		1.5h (耐火极限)	2h (耐火极限)	1.5h(耐火极限)	2h (耐火极限)
356×406	634,551	15	25	15	25
	467,393				
	340,287				
	235				
356×368	202,107	15	25	25	25
	153,129				
203×203	86	15	25	15	25
	71,60	15	25	20	30
	52	20	30	20	30
	46	20	30	20	35

注：本页根据可耐福石膏板（中国）有限公司提供的技术资料编制。

## 金特™火克 HawK 板相关技术资料

### 1. 产品简介

金特™火克 HawK 板（学名纤维增强硅酸盐板）取材于我国西部天然矿产资源，由精选的石英粉、云母、珍珠岩和优质植物纤维以及多种矿物纤维再辅以水泥及添加特殊防火料，经高温、高压压蒸处理，形成以高稳定性的托贝莫来石晶体构造为主的绿色环保节能型轻质建筑防火板材。

### 2. 性能特点

金特™火克 HawK 板具有 100% 不含石棉，不含甲醛和苯，不产生 VOC 装饰毒气，无放射性污染；不燃性 A 级，遇火无毒气释放，烟指数为零；轻质高强，密度一般在 1100~1250g/m<sup>3</sup>，抗折强度大于 10MPa；保温隔热性能好，导热系数仅为 0.0846W/m·K；声学性能优良；防水、防潮效果好；极易加工，采用常规工具即可随意加工（可锯、可刨、可钻、可钉）；施工简捷，周期短，其表面良好的亲和力可进行多种装饰，如油漆、贴壁纸、贴木板、贴瓷砖、粘铝塑板、氟碳喷涂等；此外，还具有防虫蛀、耐腐蚀、抗霜冻、防霉变等良好的性能特点。

### 3. 应用范围

金特™火克 HawK 板可用于室内外防火墙、防火隔断、防火吊顶、挡烟垂壁、玻璃幕墙防火墙裙、钢构件的防火保护、防火排烟管道、铁皮风管包敷、电梯间防火竖井、电缆包敷、防火卷帘封堵、防火家具等。

常用工程有 2h（8mm）、3h（9mm）、4h（12mm）防火墙；2h（8mm）自撑式防火风管，3h（12mm）自撑式防火风管，3h（9mm）铁皮风管包敷；2.3h（20mm、25mm）钢梁防火包敷；3h（12mm）钢柱防火保护；1.5h（12mm）防火吊顶。

### 4. 产品类型

金特™火克 HawK 板规格：2440×1220×8~25mm

### 5. 性能指标

项 目	类 型	火克板
	密度 (g/cm <sup>3</sup> )	1.16
	含水率 (%)	≤10
	导热系数 (W/m.K)	0.0846
	湿胀率 (%)	0.17
	横向抗折强度 (MPa)	10.4
	纵向抗折强度 (MPa)	8.7
	螺钉拔出力 (N/mm)	≥70
	抗冻性	-25℃下冻 1.5h，融 0.5h，25 次冻融循环无龟裂，无起层
	燃烧性能	符合 GB8624-1997 不燃性能，指标 A 级

注：本页根据金特建材实业有限公司提供的技术资料编制。

## 保全防火板相关技术资料

### 1. 产品简介

保全防火板(包括 PROMINA®和 PROMATECT®-N)是一种纤维增强硅酸盐板材。采用先进的“流浆法”生产,经蒸压养护、干燥加工和表面处理而成。以水泥、天然植物纤维和精选矿物填充料等多种物质组成。100%不含石棉及其他有害物质。

### 2. 性能特点和适用范围

产品为 A 级不燃材料,具有优良的防火隔热性能,并具有质轻、高强、防水、防潮、隔声、保温等特点。

保全防火板适用于建筑中钢结构防火包覆、防火吊顶、防火隔墙、通风及排烟风管、电线电缆防火包覆、玻璃幕墙防火裙墙、挡烟垂壁,广泛应用于工业及民用建筑的各种有防火需求的部位及构件。

### 3. 规格尺寸

厚度 (mm)	长度×宽度 (mm)	面密度 (干燥状态) (kg/m <sup>2</sup> )
9	2440×1220	8.6
12	2440×1220	11.5
15	2440×1220	14.4
20	2440×1220	19.2

### 4. 产品类型

系统	耐火极限 (h)
防火隔墙	3~4
钢结构保护	2~3
防火风管	2~3
防火吊顶	1~2

### 5. 施工特点

保全防火板可以很方便地运用木工碳齿锯进行切割,也可以使用电力圆盘锯配合钨钢锯片或曲线锯切割。切割地点建议选在具有良好通风条件的场所。

经济快捷的方式是使用气动射钉枪等设备,为了得到更好的固定效果,建议使用螺丝固定,并使用具有扭矩控制且能调整转速的自攻螺丝电钻。建议对板材先进行预钻孔,然后再安装螺丝。预钻孔应该在距离板边缘至少 12mm 处钻好,如有需要对钻孔可做沉头处理。螺丝可使用自钻或自攻的规格。

### 6. 性能指标

项目	PROMINA®	PROMATECT®-N
密度 (kg/m <sup>3</sup> )	950	950
pH 值	9	11
导热系数[W/(m·K)]	0.21	0.27
含水率(%)	4~10	4~8
膨胀系数(25℃~100℃) [m/(m·K)]	纵向-6.45×10 <sup>-6</sup>	纵向 2.4×10 <sup>-6</sup>
	横向-5.40×10 <sup>-6</sup>	横向 2.8×10 <sup>-6</sup>
100% 含水饱和率膨胀量 (mm/m)	0.39	0.50

注: 本页根据广州市保全普美建筑材料有限公司提供的技术资料编制。

# 玻璃纤维增强石膏空心大板速成建筑体系相关技术资料



## 1. 玻纤增强石膏空心大板建筑体系应用技术性能特点

玻纤增强石膏空心大板，产品规格为：12000mm 长、3050mm 高、120mm 厚，其间分布 48 个孔腔，孔腔的尺寸为：230mm 长、94mm 宽，其主要成分为石膏、玻璃纤维和化学添加剂，经浇注成型，硬化抽芯生产而成的建筑构件。具有质量轻、隔声效果好、防水性能强，是既节能又环保的新型建材。经过干燥处理，按照设计图纸在工厂进行切割后，符合设计要求的墙板装到储运架上，运送到施工现场，即可进行吊装施工。

## 2. 玻纤增强石膏空心大板(速成墙 Rapidwall®)板应用范围

速成墙既可以作为围护结构和其他承重体系，如钢结构、框架结构等配合使用；又可以和钢筋混凝土配合组成承重结构，自成体系。由于该体系施工速度快，所以称之为“速成建筑系统”，能够高效率低成本建造各种建筑物。速成建筑体系是澳大利亚阿贝斯（RBS）速成建筑体系有限公司开发的新型建筑体系。

## 3. 玻纤增强石膏空心大板耐火极限指标

耐火极限		时间(h)	总厚度 (mm)
非承重墙	空心大板墙	1.38	120
	单片空心大板填充岩棉	2.00	120
承重墙	单层空心大板填充焦渣	3.00	120
	单片空心大板 填充粗矿渣	3.00	120
	双层空心大板	3.00	240
	隔孔分别填充 20MPa 混凝土与岩棉	3.55	120
	隔孔分别填充 20MPa 混凝土与焦渣	>4	120
	单片空心大板填充 20MPa 混凝土	>4 h	120

## 4. 玻纤增强石膏空心大板材料特性及力学指标

参数的特性		数值	备注
玻璃纤维增强石膏空心大板空板	轴心抗压强度 $\phi$ Ru	100 kN/m	抗压、抗拉试验中大板的肋与轴压方向一致
	轴心抗拉强度 $\phi$ Ru	28.8 kN/m	
	平面外弯曲刚度 EI, 肋与跨度平行	$3.5 \times 10^{11}$ Nmm <sup>2</sup> /m	—
	平面外弯曲刚度 EI, 肋与跨度垂直	$1.7 \times 10^{11}$ Nmm <sup>2</sup> /m	
	单位重量	40 kg/m <sup>2</sup>	
	热膨胀系数	$12 \times 10^{-6}$ mm/mm/°C	
	吸水率	<6.4%	
摩尔硬度	1.6	—	
所有空腔中填充 25 MPa 混凝土的大板	轴心抗压强度 $\phi$ Ru	890 kN/m	抗压试验中大板的肋与轴压方向一致

注：本页根据北京龙建集团有限公司提供的技术资料编制。

## 爱富希 (FC) 纤维水泥板、硅酸钙板相关技术资料

### 1. 产品简介

爱富希 (FC) 纤维水泥板、硅酸钙板 (简称“FC 系列板材”) 是由江苏爱富希新型建材有限公司推出的建筑用新型防火、防水轻质板材。以水泥、石英砂、粉煤灰等钙质、硅质材料与进口纤维素纤维、天然纤维等增强材料为主要成分, 经过进口万吨压机加压及高温高压等技术处理制成的新型建筑板材。

### 2. 性能特点

FC 系列板材具有轻质、强度高、防火、防水、抗冻融、耐久、低收缩性、施工方便、速度快、干作业等优点。密度一般在  $1.0 \sim 1.8 \text{g/cm}^3$ ; 抗折强度在  $15 \sim 30 \text{MPa}$ ; 湿胀率  $\leq 0.25\%$ ;  $-20^\circ\text{C}$  25 次冻融循环无起层、开裂; 为不燃 A 级材料。应用范围灵活广泛。

### 3. 适用范围

产品主要用于各类建筑隔声、吸声轻质内外墙体、吊顶、预制外墙内外保温板、无机预涂装装饰板 (地铁、隧道装饰板)、防火家具用板、工业防火绝缘用板、通风管用板、隔声罩、道路声屏障用板等。

### 4. 产品类型

#### (1) 纤维水泥板类

- 1) FC 板: 规格  $2440 \sim 2980 \times 1220 \times 4 \sim 65$ , 属高密度;
- 2) NAFC 板: 规格  $2440 \sim 2980 \times 1220 \times 4 \sim 40$ , 属高密度; 适用于外墙装饰板、明缝或明龙骨隔墙吊顶、工业用隔热防火绝缘板、电缆沟板及非金属户外箱式变电房内隔板与门板。

#### (2) 硅酸钙板类

- 1) LCFC 板: 规格  $2440 \sim 2980 \times 1220 \times 4 \sim 15$ , 属中密度;
- 2) NALC 板: 规格  $2440 \sim 2980 \times 1220 \times 4 \sim 15$ , 属中密度;
- 3) 卡复板: 规格  $2440 \sim 2980 \times 1220 \times 4 \sim 25$ , 属中高密度; 主要适用于内隔墙、吊顶、吸声降噪、办公家具装饰板、地

板、隔声屏障用板及复合板与内外保温复合板用面板。卡复板主要用于内外墙装饰板。

(3) FC 复合板: 规格  $2440 \sim 2980 \times 600 \times 60、90、120$ , 为实心条板;

(4) 浇注墙体:  $\leq 6000$  (高)  $\times$  宽度不限  $\times 87 \sim 144$  (厚), 为现场浇注实心墙体。

### 5. 爱富希 (FC) 系列板施工特点

FC 系列板墙体与吊顶的安装, 快捷方便, 干作业, 施工简单。节约工时, 质量可靠。安装有自攻螺丝固定、压条式、背栓式、天地龙骨固定法。表面装饰有工厂化与现场装饰, 可涂涂料、贴瓷砖、贴布、贴纸等。

### 6. 产品性能指标

项目	单位	LCFC 板	NALC 板	FC 板	NAFC 板	卡复板	复合板	
密度	$\text{g/cm}^3$	1.2 ~ 1.4	1.2 ~ 1.4	$\geq 1.7$	$\geq 1.6$	1.3 ~ 1.8	1. 面密度: 50 ~ 75 $\text{kg/cm}^2$	
抗折强度	MPa	$\geq 15$	$\geq 13$	$\geq 15$	$\geq 13$	$\geq 15$	2. 耐火极限 $> 4\text{h}$	
湿胀率	%	$\leq 0.25$	$\leq 0.25$	$\leq 0.5$	$\leq 0.5$	$\leq 0.2$	3. 计权隔声量为: 40 ~ 45db	
吸水率	%	—	—	$\leq 25$	$\leq 28$	—	4. 抗弯破坏荷载: 板自重的 8 倍	
导热系数	$\text{w/m.k}$	$\leq 0.29$	$\leq 0.29$	—	—	$\leq 0.42$		
螺钉拔出力	N/mm	$\geq 80$	$\geq 80$	—	—	$\geq 80$		
不燃性	—	符合 GB8624 不燃 A 级						
透水性及抗冻性	—	—	—	24h 底面无水滴出现; 经 25 次冻融循环无分层等破坏现象。				

注: 本页根据江苏爱富希新型建材有限公司提供的技术资料编制。

## 北新建材·金邦板 相关技术资料

北新建材产品分为两大系列：中空系列金邦板（K 系列）和实芯系列金邦板（S 系列）。金邦板是一种集功能性、装饰性为一体的新型墙体材料，以水泥、木质纤维等为原料，不含石棉等对人体有害物质。生产工艺采用高压真空挤出成型，产品经过蒸压养护、涂装、包装等工序加工而成。整条生产线自动化水平较高，其生产工艺参数均通过电脑加以控制，以确保产品的各项物理性能。产品各项物理指标均达到国外和我国相关标准要求。

### 1. 产品特点

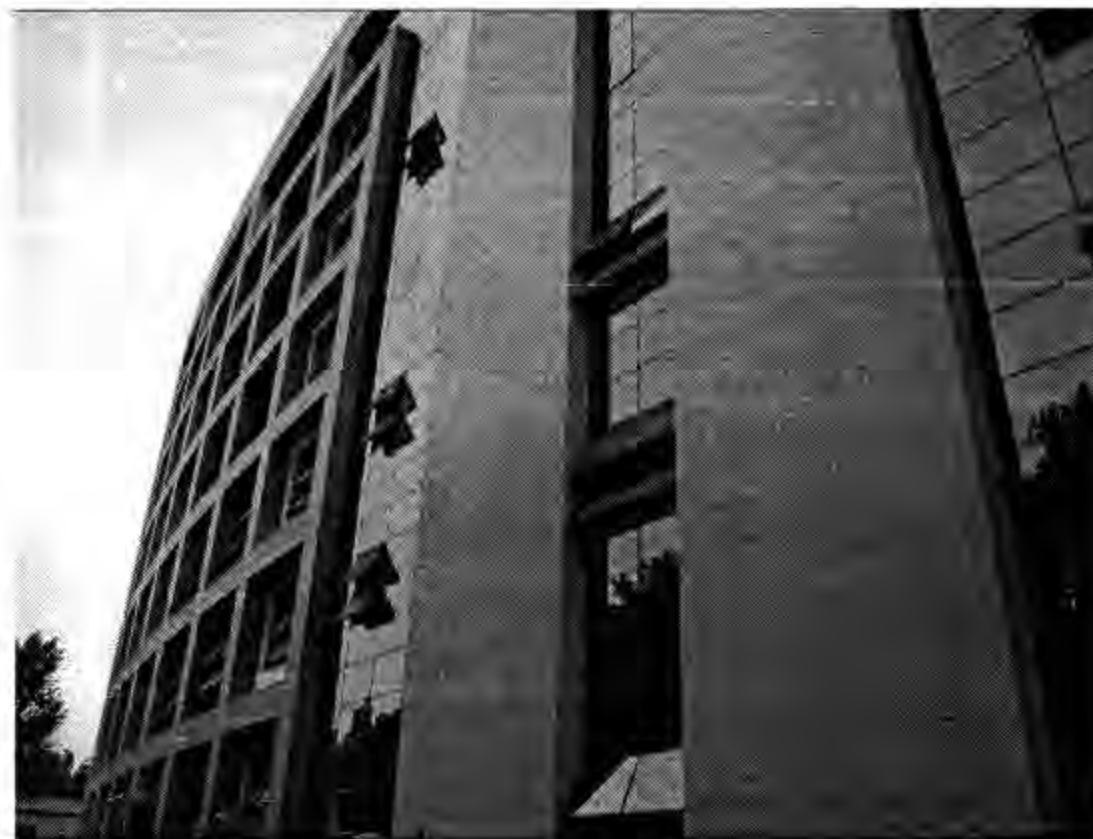
- (1) 产品断面图案多样，表面可任意涂装。
- (2) 先进的无石棉配方，是一种新型绿色环保墙体材料。
- (3) 采用高压真空挤出成型工艺，密实度高，吸水率低，同时具有较高的力学性能及耐候性能，可用于中高层建筑物。
- (4) 板材本身具有多重密封性能，形成维护结构后具有较高的气密性能和水密性能。
- (5) 生产原料均采用无机材料，具有优良的防火性能，产品通过中国国家建筑材料测试中心测试：认定为不燃材料。
- (6) 安装快捷方便、成本较低。
- (7) 较强的抗震性能：金邦板采用独特的安装方式，使板材与主体结构之间处于非刚性连接状态，板材会在外力作用下随着建筑物主体产生的变形而发生位移，避免板材本身产生变形龟裂。

### 2. 应用范围

- 轻钢结构房屋复合墙体
- 钢结构厂房外围护结构
- 旧有建筑物外墙外保温节能改造
- 地下建筑围护
- 各类内外墙装饰

### 3. 性能指标

检验项目	检验依据	标准指标	检验值
弯曲强度 (N)	JIS A 5422	$\geq 785$	2128
冲击强度 (kg×m)	JIS A 5422	1.0×1.5	合格
耐透水性 (mm)	JIS A 5422	水面降低<10	2.0
燃烧性能	GB 6464	A 级	A 级
含水率 (%)	JIS A 5422	<20%	7.4
吸水率 (%)	GB/T 7019-1997	—	9.3
导热系数 (W/m·K)	GB/T 10294-1988	—	0.176
密度 (g/cm <sup>3</sup> )	GB/T 7019-1997	—	1.70



## 诺杰™金属复合板相关技术资料

### 1. 产品简介

诺杰™金属复合板是由澳大利亚博思格钢铁公司推出的建筑用外围护系统材料。内、外两层采用博思格钢铁专业生产复合板 G300 彩色镀铝锌钢卷，中间复合工厂预制的硬质发泡或高密度岩棉作为保温层。是国内首次采用环保型发泡剂戊烷发泡生产不含氟氯碳化物(CFC free)的聚异氰尿酸酯 PIR 及聚氨酯 PUR 硬质发泡的产品。

### 2. 性能特点

- (1) 复合板表面平整度好，板片分割沉稳、大方；
- (2) 物理性能优越，具有优异的保温隔热、降噪性能，具体见产品性能指标；PIR/PUR 导热系数均小于 0.022W/m·K，且长期稳定，采用 50mm 厚复合板就能达到节能的要求；
- (3) 诺杰™金属复合板轻质高强，重量在 10~11kg/m<sup>3</sup>，抗压强度大于 200kPa；；闭孔率高，吸水很小，不会因为长期浸泡和冻融循环而降低保温性能；
- (4) 采用博思格钢铁洁面恒丽板，表面具有自洁功能，减少灰尘粘附，保持建筑物的持久靓丽。
- (5) 生产工艺先进，对大气臭氧层无影响，是一种环保的产品。

### 3. 应用范围

诺杰™金属复合板适用于钢结构或混凝土结构建筑物的外墙、屋面、室内隔墙等建筑部位。

### 4. 产品类型

诺杰™金属复合板根据应用领域的不同分为固灵™外墙板、晶实™幕墙板、耐实™屋面板、晶瑞™冷库板。

诺杰™金属复合板表面处理方式有：小波纹、压花、纯平。

诺杰™金属复合板燃烧性能分：A 级（不燃）、B1 级（难燃）和 B2 级（可燃）。

诺杰™金属复合板尺寸规格：宽度：600~1000mm；长度：1000~14500mm。

### 5. 施工特点

诺杰™金属复合板系统构造简洁，铺设快捷方便，施工操作简单。节约工时，质量可靠。

墙面板有两种铺设方式：横铺及竖铺，横铺时从墙角铺起向上，可以多个工作面展开。

### 6. 性能指标

项目	标准指标	检验值
闭孔率	—	≥94%
粘结强度	≥0.09 MPa	0.092 MPa
抗弯承载力	当抗弯承载力为 0.5kN/m <sup>2</sup> ，实测挠度值≤L/200	13.12mm
	挠度达到 17.5mm 时抗弯承载力≥0.5kN/m <sup>2</sup> =1750N	2455N
面密度	9.5kg/m <sup>2</sup>	10.6kg/m <sup>2</sup>
传热系数	—	0.413W/m <sup>2</sup> .K
空气声隔声量	—	32dB

注：本页根据博思格钢铁（中国）—来实建筑系统（廊坊）有限公司提供的技术资料编制。

## 坚盾™玻璃纤维网增强水泥轻质平板及坚盾™外保温复合板相关技术资料

### 1. 产品简介

玻璃纤维网增强水泥轻质平板以进口耐碱玻璃纤维网布为增强材料,以低碱度硅酸盐水泥、粉煤灰和轻质骨料为主要原料,掺入少量辅助材料,经滚压养护制成。

外保温复合板单面以玻璃纤维网增强水泥轻质平板为面层,以高密度阻燃聚苯乙烯板为保温层,采用高强度粘结胶复合而成。

### 2. 性能特点

玻璃纤维网增强水泥轻质平板干缩变形及浸水膨胀率非常小、耐水、防潮、抗冻、防火、抗弯曲、耐撞击、不霉变,表面可以直接贴瓷砖,也可以直接刮腻子刷内、外墙涂料,是一种既可做外墙板,又可做内隔断的墙板,尤其适用于需要耐潮湿及贴瓷砖的厨房、厕所墙板。

外保温复合板除具备以上坚盾水泥轻质平板性能特点外,还具备有保温防水性能。

### 3. 应用范围

玻璃纤维网增强水泥轻质平板单独作为板材使用时,以镀锌轻钢龙骨或木龙骨为骨架,将平板用镀锌纤维板钉或铁钉固定在龙骨上,中间填充隔音、保温棉,组合成轻体隔间系统。

外保温复合板主要适用于

(1) 在各种现有建筑物外墙面或新建墙体外表面,用专用挂件、镀锌纤维板钉及外墙面粘接胶固定外保温复合板,达到建筑节能的要求。

(2) 钢结构(钢筋混凝土)框架结构的车间、仓库等建筑的外墙,以轻钢龙骨做骨架,用镀锌纤维板钉固定保温复合板于轻钢龙骨架上完成外墙面,可用水泥轻质平板或纸面石膏板作为内墙板,龙骨中间可填充保温隔音棉等填充物,组合成保温复合墙体。

(3) 作为大模内置系统的外保温墙板,当组装现浇混凝土墙体的灌浆模板时,可把保温复合板置放在外侧模板的内侧面,依墙体需要的混凝土厚度组装固定好两侧模板,灌浆后保温复合板与现浇混凝土结合成一个整体。

### 4. 性能指标

玻璃纤维网增强水泥轻质平板

项目	单位	指标		
		A1	A2	A3
抗折强度(正常状态)	MPa	≥10	≥8	≥7
抗折强度(浸水 24h)	MPa	≥9.5	≥7.5	≥6.5
抗折强度(冻融 25 次)	MPa	≥9	≥7	≥6
抗冲击		不得有龟裂、剥离、贯穿孔,且凹陷直径在 20mm 以下		
尺寸线形变化率(浸水 24h)	%	≤0.06		
尺寸线形变化率(干燥 24h)	%	≤0.08		
表观密度	g/cm <sup>3</sup>	1.05 ~1.30		
燃烧性能	级	不燃	不燃	不燃
耐火极限	—	1h, 2h, 3h, 4h		

外保温复合板

项目	单位	指标	
粘结强度	MPa	≥0.12	
耐冻融(冻融 10 次)	MPa	粘结强度 ≥0.1; 外观无开裂、剥离现象	
抗冲击		不得有龟裂、剥离、贯穿孔,且凹陷直径在 20mm 以下	
耐水性(浸水 14d 粘结强度)	MPa	≥0.1	
耐热性(55° C 空气中 14d 粘结强度)	MPa	≥0.12	
外保温板上的固定螺钉拉拔力	N	平均值 ≥600	最小值 ≥400
耐火极限	—	2.5 h	

注: 本页根据天津优特易建筑板材有限公司和天津丽泰轻钢结构有限公司提供的技术资料编制。

## 坚盾™玻璃纤维网增强水泥轻质保温夹芯板相关技术资料

### 1. 产品简介

玻璃纤维网增强水泥轻质保温夹芯板以两面坚盾玻璃纤维网增强水泥轻质平板为面层，中间以高密度阻燃聚苯乙烯板为保温层，采用高强度粘结胶复合而成。

### 2. 性能特点

玻璃纤维网增强水泥轻质保温夹心板可作为 1~2 层（层高不大于 3m）建筑的自承重保温墙体系统，有抗风压、抗地震剪力、自承重荷载、防火等性能。也可与钢结构或钢筋混凝土框架结构搭配使用，有耐潮湿、不霉变、耐候性好、保温性能佳、面层可直接贴瓷砖或喷涂进行多样化装饰的性能。

### 3. 应用范围

玻璃纤维网增强水泥轻质保温夹芯板主要适用于：

(1) 自承重保温复合墙体系统：以镀锌铁片、角铁、U 型马槽等轻钢龙骨作为结构连接件，用镀锌纤维板钉固定，组成墙体系统用做单层、两层的房屋、别墅的保温复合墙体。

(2) 外围护保温复合墙体系统：应用于钢结构或钢筋混凝土框架结构的车间、仓库等建筑时，可以用镀锌铁片及挂件安装固定保温夹芯复合板于框架檩条上，组成外围护保温复合墙体。

(3) 屋面保温复合板系统：在钢结构屋顶上直接安装保温夹芯复合板作为保温屋面板，在屋面檩条上用镀锌铁片、挂件、纤维板钉安装固定保温夹芯板，组成保温屋面板，本产品也用于在球型网架结构上做保温屋面板。

(4) 在既有建筑物上进行加层施工，方便快捷，能够建成重量轻、满足建筑节能要求的加层房屋。

### 4. 玻璃纤维网增强水泥轻质保温夹心板施工特点

夹芯板的重量轻，保温性能好，可满足多种结构、多种指标的要求。完全干法施工，没有湿作业，冬季可照常施工。施工效率高，方便快捷。

### 5. 产品规格

类别	长度 (mm)	宽度 (mm)	厚度 (mm)		
			总体厚度	芯层厚度	面层板厚度
墙体板 (QB) 屋面板 (WB)	2500	920	≥115	≥90	12.5
	1830		105	80	
	1545		95	70	
	1220		85	60	
楼板 (LB)	1220	920	25~60	—	12.5

### 6. 产品性能指标

项目	单位	指标		
		墙体板	屋面板	楼板
轴向荷载	kN/m	>90	—	—
横向均布荷载	kN/m <sup>2</sup>	>2.0	>2.8	>4.5
抗冲击	次	>100	>100	>100
抗冻性	次	25 次试验后试体无开裂、剥离现象		—
传热系数	W/(m <sup>2</sup> ·K)	≤0.6	≤0.8	—
表观面密度	kg/m <sup>2</sup>	32±4	32±4	35~55
耐火极限	min	45~60	—	—

注：本页根据天津优特易建筑板材有限公司和天津丽泰轻钢结构有限公司提供的技术资料编制。

## 金刚防火玻璃隔断及门窗钢框架系统相关技术资料

### 1. 产品简介

金刚钢框架防火系统为防火、防爆炸的门窗隔断及幕墙系统，在耐热、高强度等方面优于常用的铝型材框架系统。

### 2 性能特点

金刚钢框架防火系统根据仿生学的设计及精密冷轧技术生产的异形钢管，类似植物茎和动物骨骼高强度空心腔体结构的原理。高弹性模量纤细的型材为建筑师、设计人员及业主提供了更广阔的空间，以创造出更加通透明亮的建筑。

### 3 适用范围

金刚防火钢框架可用于室内外防火墙、防火隔断、防火吊顶、挡烟垂壁、玻璃幕墙防火墙裙、钢构件的防火保护、防火排烟管道、电梯间防火竖井等。

常用工程有各类公共建筑、工业建筑、商业、学校、医院、火车站、机场、体育及休闲中心、服务中心等。

### 4. 产品类型

金刚防火钢框架型材规格：6m/根。

### 5. 性能指标

5.1 本系列玻璃面板应采用耐火等级为 C 类一级的防火玻璃，可装配的玻璃厚度有单片防火玻璃：6mm，8mm，10mm，12mm，15mm 及其合成的夹胶、中空玻璃。

5.2 本系列所采用的精密冷弯钢框，可用 1.5mm 钢板、热镀锌钢板、不锈钢板辊压；钢板材质：Q195；不锈钢板材质：SUS316。

5.3 本系列隔断一般不设开启窗，当设开启窗时应设电动开启窗与消防联动可自动关闭；可以根据建筑功能需要设置防火玻璃门。

5.4 防火性能检测试件的材质、构造、安装施工方法应与实际工程相同，其尺寸也应采用实际工程使用的单片防火玻璃板块最大尺寸进行测试。

5.5 耐火极限：1 ~2 h

### 6. 防火性能检验依据

GB 12513-2006 《 镶玻璃构件耐火试验方法 》

GB 15763.1-2001 《 建筑用安全玻璃 防火玻璃 》

注：本页根据广东金刚玻璃科技股份有限公司提供的技术资料编制。

# 全国民用建筑工程设计技术措施 《建筑产品选用技术》

02.07.01 防火材料

## 松本威保防火板

### 产品组成

由主要原材料高纯石英砂、硅灰石、云母、珍珠岩等多种防火物料与植物纤维组成的高级别防火低密度纤维硅酸盐水泥平板。产品100% 不含石棉。

### 适用范围

应用于建筑物的被动防火系统：防火墙、防火吊顶、自撑式耐火风管、铁皮风管包覆、钢结构防火保护、排烟管道、防火裙墙、挡烟垂壁等。

### 产品规格

厚度：9、12mm，

标准板规格：1200×2440（mm）。

### 技术性能参数及执行标准



项目	要求	检测结果
耐火性能	隔热性	试件背火面的平均温升<140℃或背火面上任何一点的最高温升<180℃
	完整性	240min，符合标准要求
燃烧性能	—	不燃性A级

J237

节选自2007版《建筑产品选用技术》建筑·装修分册

开平松本绿色板业有限公司



2003CPXY



2004CPXY

2005CPXY

2006CPXY



2007 CPXY

建筑·装修

给水排水

暖通空调·燃气

电气



免费赠书 [www.chinabuilding.com.cn](http://www.chinabuilding.com.cn) 电话：010-68342902



中国建筑标准设计研究院  
CHINA BUILDING STANDARD DESIGN RESEARCH INSTITUTE

## 主编单位、参编单位、联系人及电话

<b>主编单位</b>	中国京冶工程技术有限公司	蔡昭昫	(010) 82227074
<b>图集主审人</b>	公安部天津消防研究所	倪照鹏	(022) 23387424
<b>参编单位</b>	可耐福石膏板(中国)有限公司	董彪	(022) 26972777
	金特建材实业有限公司	李小龙	13901286258
	广州市保全普美建筑材料有限公司	黄辉宇	13501036614
	北京龙建集团有限公司	孟兆海	(010) 89369810
	江苏爱富希新型建材有限公司	史林忠	(0512) 63330357
	北新集团建材股份有限公司	刘素梅	(010) 82982773
	来实建筑系统(廊坊)有限公司	车颖	(0316) 6070808-3603
	天津优特易建筑板材有限公司	许世昌	(022) 24969226
	广东金刚玻璃科技股份有限公司	郑鸿生	(0754) 2529918

以下企业作为本图集的协编单位,在本图集的编制过程中,提供了相关的技术资料,对图集的编制工作给予了很大的支持,特表示感谢。

天津丽泰轻钢结构有限公司 (022) 88355881

### 组织编制单位、联系人及电话

中国建筑标准设计研究院 王祖光 (010) 88361155-800 (国标图热线电话)  
(010) 68318822 (发行电话)